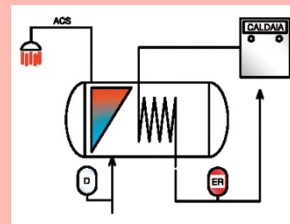


Tappvarmvattentank

BSH

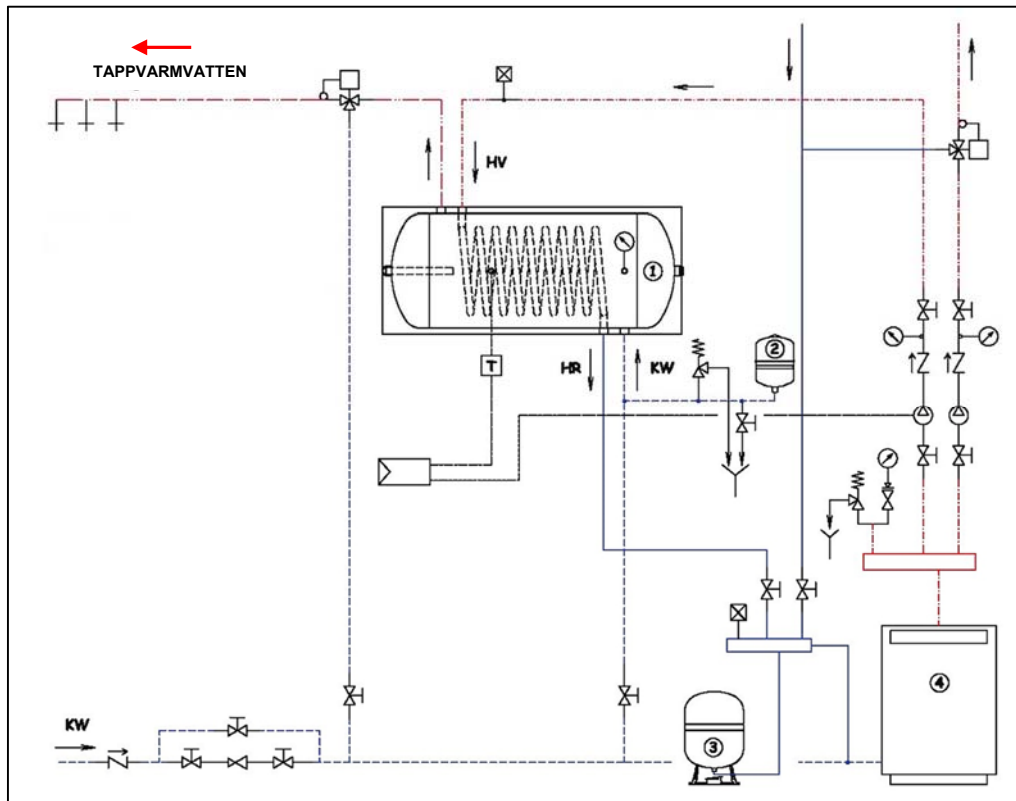
100-300 liter

VVS AMA PLD



BSH serien *högeffektiva tankar* tillgodosör tillgången till varmvatten utan problem med dess goda lagringskapacitet och enkla installation.
 Montage *hängande på vägg*, fästen inkluderade. Även inkopplad mot solvärme.
 Tanken är även försedd med utbyttbar *magnesiumanod* för att motverka korrosion.

INSTALLATIONSEXEMPEL



1 BSH tank • 2,3 Expansionskärl • 4 Värmepanna
 HV Varmvatten • HR Varmvatten retur • KW - Kallvatten

Avstäng. ventil	Backventil	Blandningsventil	Cirkulationspump	Luftningsventil
Manometer	Säkerhetsventil	Styrenhet	Termometer	Tryckreducering

TEKNISKA DATA

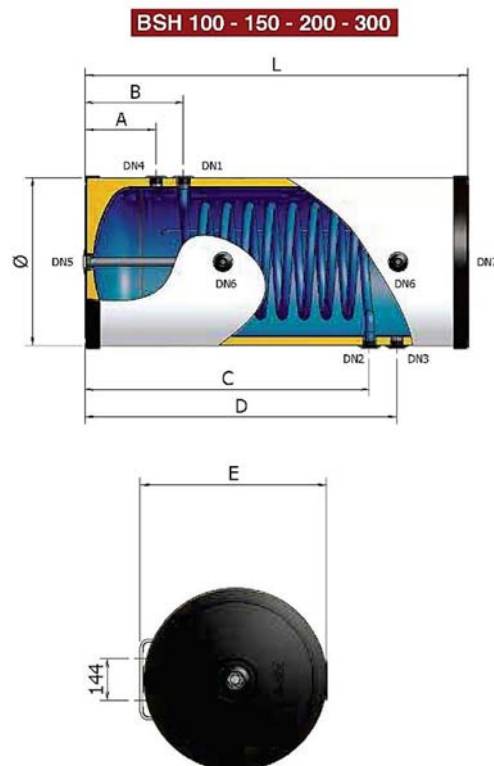
Tank
Utförd i stål och **Glasmaljerad** invändigt
(DIN 4753) för bättre skydd mot korrosion.

Isolering
30 mm styv **polyuretan**, 95% stängda celler

Ytskikt
Grå polystyren (**RAL9006**),

Karakteristik
Max arbetstryck
BSH 100-300 = 10 bar
VVX = 12 bar
Max tanktemperatur = +95°C
Max temp. VVX = 110°C
Referensstandard
Enligt Europadirektiv 2014/68/EU,
Art. 4.3 utan CE-märkning, Ecodesign
2009/125/EC, Energiklass
2010/30/EU.

Modell		100	150	200	300	
Tankvolym		l	96	153	195	
Mått i G"						
DN1	Primär ingång VVX			1		
DN2	Primär utgång VVX			1		
DN3	Kallvatten in			1		
DN4	Tappvarmvatten ut			1		
DN5	Magnesiumanod		1 1/4			
DN6	Termometer		1/2			
DN7	Serviceuttag		1 1/4			
Modell		100	150	200	300	
Ø	mm	460	560	610		
A		175	230	260		
B		265	310	360		
C		625	630	850	1040	
D		715	630	850	1140	
E		495	595	645		
L		885	935	1155	1400	
Slinga	yta	m ²	0,40	0,60	0,80	1,05
	volym	l	3	4	5	7
Tryckfall	kPa	0,5	1,5	3	7,5	
Uppvärmningstid 60°	min	33	37	34		
Varmvatten 60°C	l/h	175	287	373	495	
Värmeförlust (1)	kWh	1,512	1,824	1,896	2,712	
Energiklass	A-G	C				

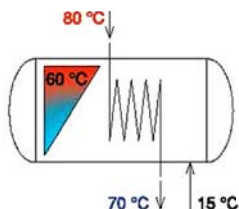


(1) Gäller under 24h vid ackumulerad temp. 65°C och omgivande 20°C.

Akkumuleringstemp 60°C

VVX: T in = 80°C, ΔT=10°C

Tank: T in = 15°C, T ackumulering = 60°C



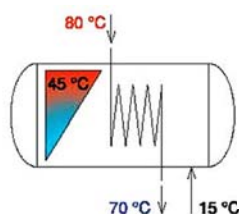
Modell BSH	Effekt kW	Pump l/h	Uppv. tid (1)	60°C VV (2)	45°C, l/10 min.
100	9,15	807	33	175	105
150	15,00	1320	37	287	176
200	19,50	1720	34	373	224
300	25,90	2290	34	495	300

(1) Tid (min.) för att uppnå 60°C från 15°C, (2) Mängd VV 60°C, l/h.

Akkumuleringstemp 45°C

VVX: T in = 80°C, ΔT=10°C

Tank: T in = 15°C, T ackumulering = 45°C



Modell BSH	Effekt kW	Pump l/h	Uppv. tid (1)	45°C VV (2)
100	12,00	1060	17	344
150	18,70	1650	20	536
200	25,00	2200	18	715
300	33,00	2900	18	945

(1) Tid (min.) för att uppnå 60°C från 15°C, (2) Mängd VV 45°C, l/h.

Vi förbehåller oss rätten att utan avisering ändra och korrigera uppgifter i broschyren.

TPi Klimatimport AB, Runstensvägen 5, 175 61 Järfälla, Tel 08-445 77 90
info@tpiab.com www.tpiab.com

2018-05-21