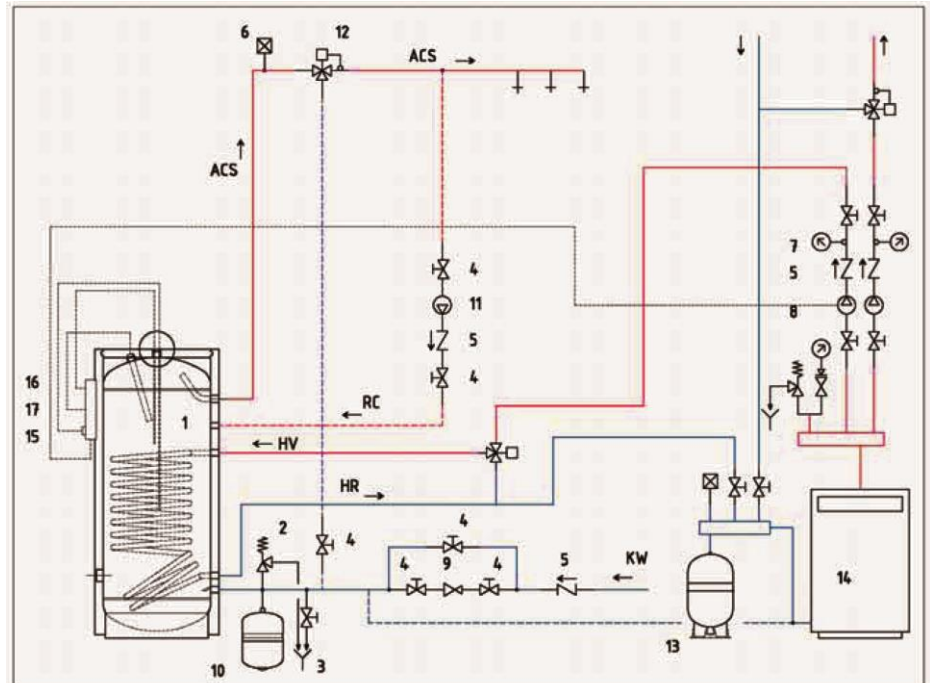


BSM serien är lämplig för de flesta installationer inom hushåll och industri och tillgodoser tillgången till varmvatten utan problem med dess goda lagringskapacitet. Tanken är av stål samt glasemaljerad för bättre skydd mot korrosion samt även försedd med **utbyttbar magnesium anod** för att underlätta underhållet. Kan anslutas till valfri värmekälla alternativt intern elpatron i kombimodell.

Isolering: **50mm** styv **polyuretan**. Grått ytskikt (**RAL9006**), Max arbetstryck: **10 bar**, max temperatur: **95°C**.



INSTALLATIONSEXEMPEL



- | | | |
|------------------------|------------------------|-----------------------|
| 1 - BSM tank | 7 - termometer | 13 - ERCE exp. ventil |
| 2 - SÄV | 8 - varmvattenpump | 14 - värmepanna |
| 3 - avtappning | 9 - tryckreduceringsv. | 15 - termostat |
| 4 - avstängningsventil | 10 - D/DV exp. kärl | 16 - anodtestare |
| 5 - backventil | 11 - cirkulationspump | 17 - termometer |
| 6 - avluftningsventil | 12 - blandningsventil | |



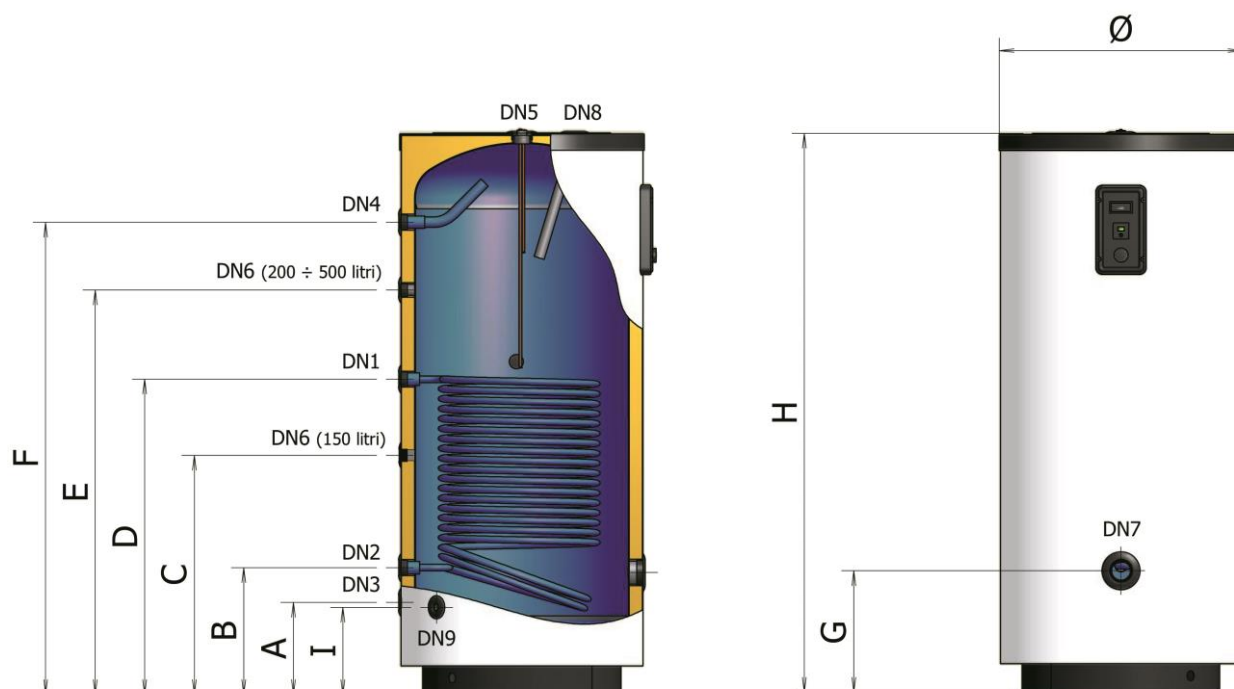
Magnesium anoden utgör ett extra skydd mot korrosion inuti tanken



Tanken är försedd med kontrollpanel för

- Termometer
- Anodtest
- Termostat

TEKNISKA DATA



Mått i G"	Modell	150	200	300	400	500	800	1000
Från värmepanna	DN1			1			1 1/4	
Till värmepanna	DN2			1			1 1/4	
Kallvatten in	DN3			1			1 1/4	
Återcirkulation	DN4			1			1 1/4	
Serviceuttag	DN5				1 1/4			
Återcirkulation	DN6			3/4			1	
Ev. el-patron	DN7				2			
Magnesiumanod	DN8				1 1/4			
Dränering	DN9			1/2			3/4	
Mått (mm)	Modell	150	200	300	400	500	800	1000
Ø		600	650	650	750	750	900	900
A		235	255	255	280	280	340	340
B		320	360	360	385	385	450	450
C		495	-	-	-	-	995	1295
D		625	765	905	835	955	1195	1495
E		-	850	1030	990	1225	-	-
F		705	935	1155	1180	1430	1460	1710
G		350	370	370	370	370	440	440
H		950	1170	1395	1445	1695	1795	2045
I		220	240	240	265	265	320	320
Slinga yta	m ²	1,10	1,50	1,90	2,10	2,60	3,50	4,50
Slinga volym	l	5	7	9	10	12	25	36
Effekt	kW	22,20	31,90	41,60	44,70	57,40	70,50	93,00
Flöde	l/h	1980	2800	3600	3900	5000	6200	8100
Uppvärmn. tid 60°	min	25	21	21	29	27	35	32
Varmvatten 60°C	l/h	425	610	790	860	1095	1345	1775
45°C 10 min	l	220	265	350	435	530	750	940
Vikt	kg	57	67	90	105	120	142	162

Värmeväxlardata primärflöde gäller vid 80°C (ΔT=10°C) varmvatten 60°C, kallvatten in 15°C.

Vi förbehåller oss rätten att utan avisering ändra och korrigera uppgifter i broschyren.

Tpi Klimatimport AB, Runstensvägen 5, 175 61 Järfälla, Tel 08-445 77 90 99
info@tpiab.com www.tpiab.com

2014-06-19