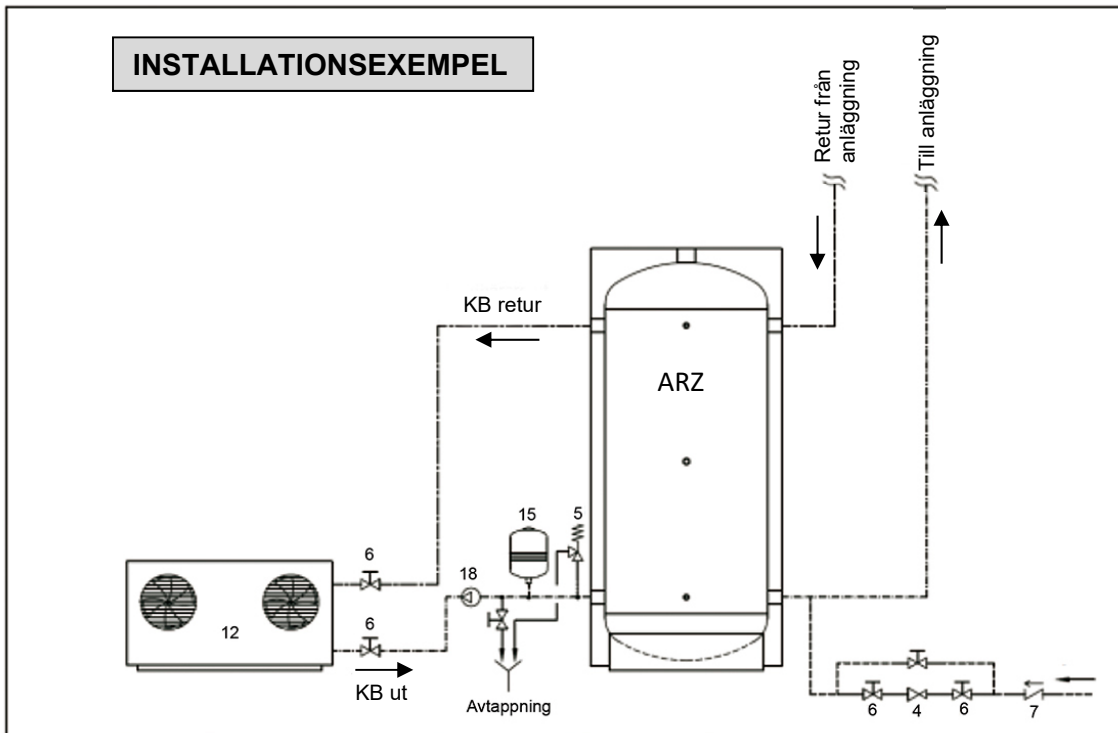




ARZ-serien
 är invändigt **galvaniserade** köldbärartankar,
utvändigt klädda med **aluminiumfolie**
 och avsedda för ackumulering av köldbärare.



4 Tryckreduceringsventil - **5** SÄV - **6** Avstängningsventil - **7** Kontrollventil,
12 Vätskekylaggregat - **15** Expansionskärl - **18** Köldbärarpump.

Volymberäkning

$$C = \frac{W4}{60\Delta T}$$

C = Nödvändig tankvolym
 W = Aggregatets kyleffekt
 ΔT = Tillåten temp. diff.

Enkel beräkning av total systemvolym:

1. ON/OFF-drift - 24 liter/kW kyleffekt
2. 2 kap. steg - 12 liter/kW kyleffekt
3. 4 kap. steg - 6 liter/kW kyleffekt

TEKNISKA DATA

Tank

Galvaniserad invändigt för bättre skydd mot korrosion.

Isolering

ARZ 100-5000 = 20 mm polyetylen med stängda celler.

Ytskikt

Präglad aluminium.

Karakteristik

Max arbetstryck

ARZ 100-1000 = 10 bar

ARZ 1500-5000 = 6 bar

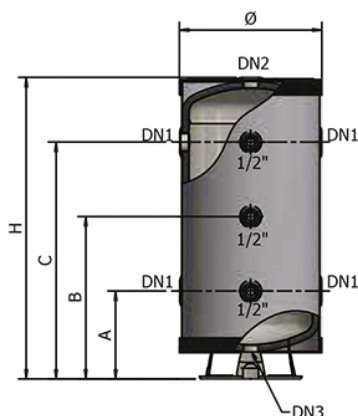
Min/max arbetstemperatur

-10°C / +50°C (AR 100-1000)

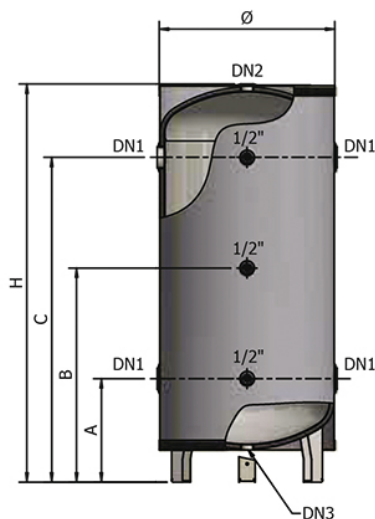
Referensstandard

Enligt Europadirektiv 2014/68/EU, Art. 4.3 utan CE-märkning

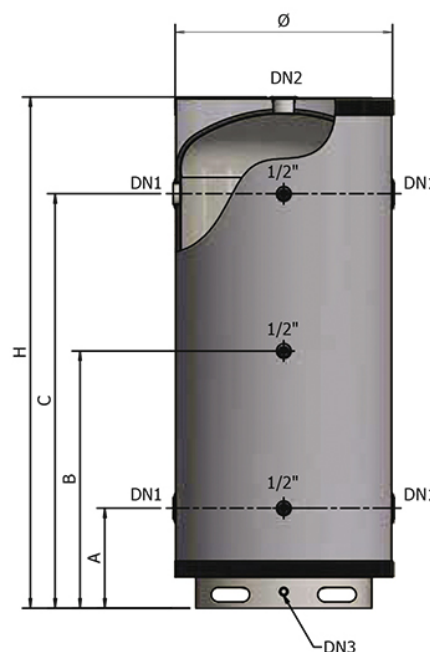
ARZ 100 - 500



ARZ 800-1000



ARZ 1500-5000



Modell	100	200	300	500	800	1000	1500	2000	3000	5000
Tankvolym l	96	195	290	495	785	916	1641	1958	2986	5129
Mått i G"										
DN1	1 1/2		2	3				4		
DN2	1 1/4				1 1/2		3			
DN3	1 1/4				1 1/2		1			
Modell	100	200	300	500	800	1000	1500	2000	3000	5000
Mått i mm										
Ø	440	540	590	690	840		1040	1140	1290	1640
A	285	360	385	430	505		485	475	540	235
B	525	690	810	965	1040	1165	1245	1235	1430	1525
C	765	1020	1235	1500	1575	1825	2005	1995	2320	2415
H	965	1255	1505	1800	1920	2170	2460	2445	2840	3025

Vi förbehåller oss rätten att utan avisering ändra och korrigera uppgifter i broschyren.