

TEKNISKA DATA

Tank
Utförd i rostfritt stål (AISI 316 L).

Isolering
30 mm styv *polyuretan*,

Ytskikt
Grå polystyren (**RAL9006**).

Karakteristik

Max arbetstryck = 6 bar

VVX = 10 bar

Max tanktemperatur = +99°C

Max temp. VVX = 110°C

Referensstandard

Enligt Europadirektiv 2014/68/EU,

Art. 4.3 utan CE-märkning

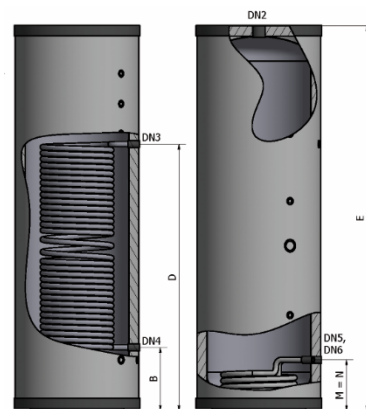
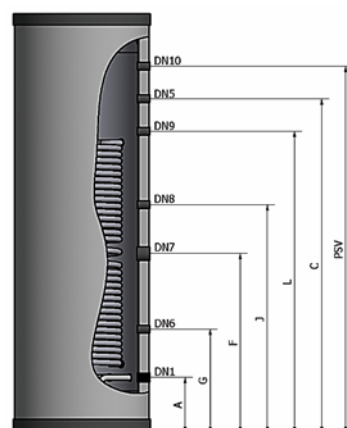
Ecodesign 2009/125/EC

Energimärkning 2010/30/EU

Modell		300	500	800	1000
Tankvolym l		310	460	754	900
Mått i G"					
DN1	Kallvatten in	1 1/2			
DN2	Varmvatten ut	1/2			
DN3	Primär utgång till VP	1			
DN4	Primär ingång från VP	1 utv.	1		
DN5	Primär till integration	3/4 utv.			
DN6	Primär från integration				
DN7	Elpatron	3/4			
DN8	Termostat	1 1/2			
DN9	Givare	3/4	1		
PSV	Säkerhetsventil	1/2			
Mått	Modell	300	500	800	1000
Ø	mm	610	710	950	990
A		215	340	380	
B		275	400	440	
C		1450	1575	1715	
D		1255	1580	1420	
F		705	830	870	
G		430	555	595	
J		980	1105	1145	
L		1300	1430	1570	
M		215	340	380	
N					
PSV		1595	1720	1860	
Slinga övre/ undre		yta	m²	3 / 0,7	4 / 0,9
	volym	l	22 / 2,4	27 / 3,2	32 / 8
	flöde	l/h	3830/1605	5105/2065	7660/3440
	tryckfall	kPa	8,4/4,4	17,9/8,97	12,1/5,65
Effekt	övre	kW	44	58	87
	undre		18	24	39
Uppvärmn. tid 45°	min	15	18	20	24
Varmvatten 45°C	övre	l/h	1250	1670	2500
	undre		525	675	1125
Värmeförlust (1)	kWh	2,088	2,688	2,976	3,192
Energiklass	A-G	C			

Uppvärmningstid och varmvatten 45° gäller dubbla slingor från 15°.

(1) Gäller under 24h vid ackumulerad temp. 65°C och omgivande 20°C.



Vi förbehåller oss rätten att utan avisering ändra och korrigera uppgifter i broschyren.

TPI Klimatimport AB, Runstensvägen 5, 175 61 Järfälla, Tel 08-445 77 90

info@tpiab.com www.tpiab.com

2018-12-19