



EUROMON Plug-in aggregat **EUMOP** är ett monoblockaggregat för frysapplikationer och passar rumsstorlekar 4-54 m². Montage genom kylrumsvägg gör att enheten upptar minimalt med utrymme. Snabb, enkel och säker installation. Aggregaten är ihopsatta, testade och förinställda från fabrik.

Leveransomfattning:

- Hermetisk kompressor för köldmedium **R404A**
- Fläktförångare
- Luftkyld kondensator med fläkt
- Expansionsenhet med kapillär rör
- Torkfilter
- Automatisk elavfrostning
- Automatisk kondensvattenavkokning utan behov av yttre anslutning
- Högtryckspressostat
- Elektronisk styrpanel med mikroprocessor för övervakning



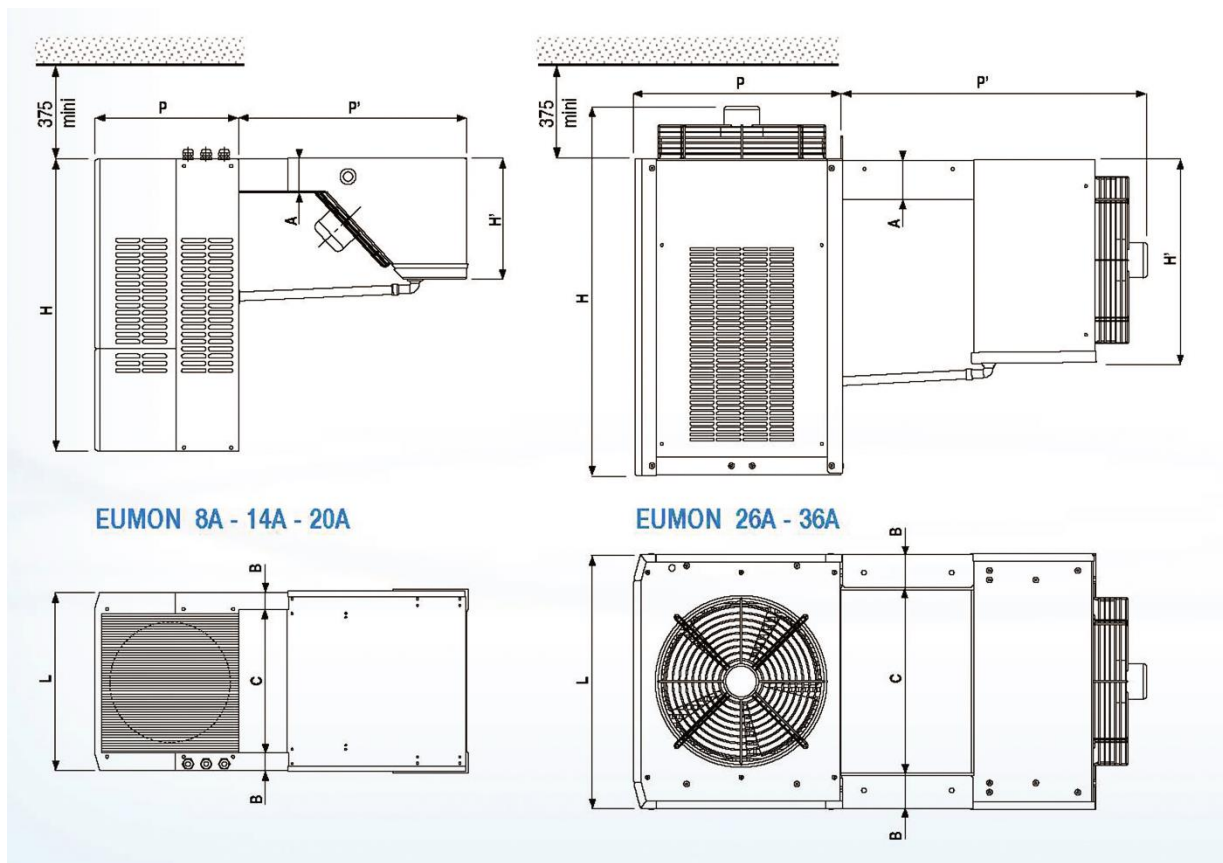
Frysapplikationer

Rumstemperatur -20°C - Omgivande temperatur +32°C						
	EUMON	8A	14A	20A	26A	36A
Kyleffekt (1)	kW	0,80	1,11	1,46	1,90	2,78
Effektförbrukning (1)	kW	0,75	0,91	1,19	1,46	2,47

Rumstemperatur -25°C - Omgivande temperatur +32°						
	EUMON	8A	14A	20A	26A	36A
Kyleffekt (1)	kW	0,68	0,92	1,23	1,59	2,36
Effektförbrukning (1)	kW	0,69	0,83	1,09	1,30	2,23

		EUMON	8A	14A	20A	26A	36A
Mått	H	mm	649			836	
	H ¹		278			462	
	P		320			472	
	P ¹		506			691	
	L		399	689		575	841
	A		90			89	
	B		38			81	
	C		319	609		414	680
Kompressor	CV/HP	3/4	1 1/2	2	2,3	3,3	
Rumsvolym (indikation)	m ³	5/4	9/7	15/8,5	27/15	54/30	
Max. ström	230/1/50Hz	A	5,2	7,2	9,0	-	
	400/3+N/50Hz		-			8,3	9,3
Luftflöde	m ³ /h	600	1160	1160	1750	2240	
Vikt	kg	57	71	80	85	110	

(1) Kyleffekt vid 10K överhettning och 3K underkylning.



Vi förbehåller oss rätten att utan avisering ändra och korrigera uppgifter i broschyren.