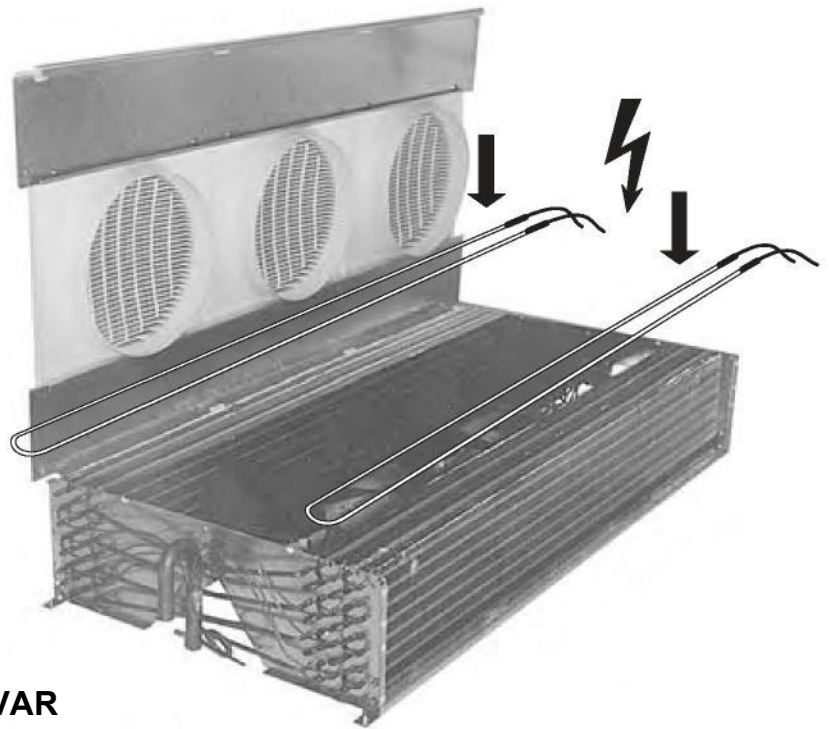
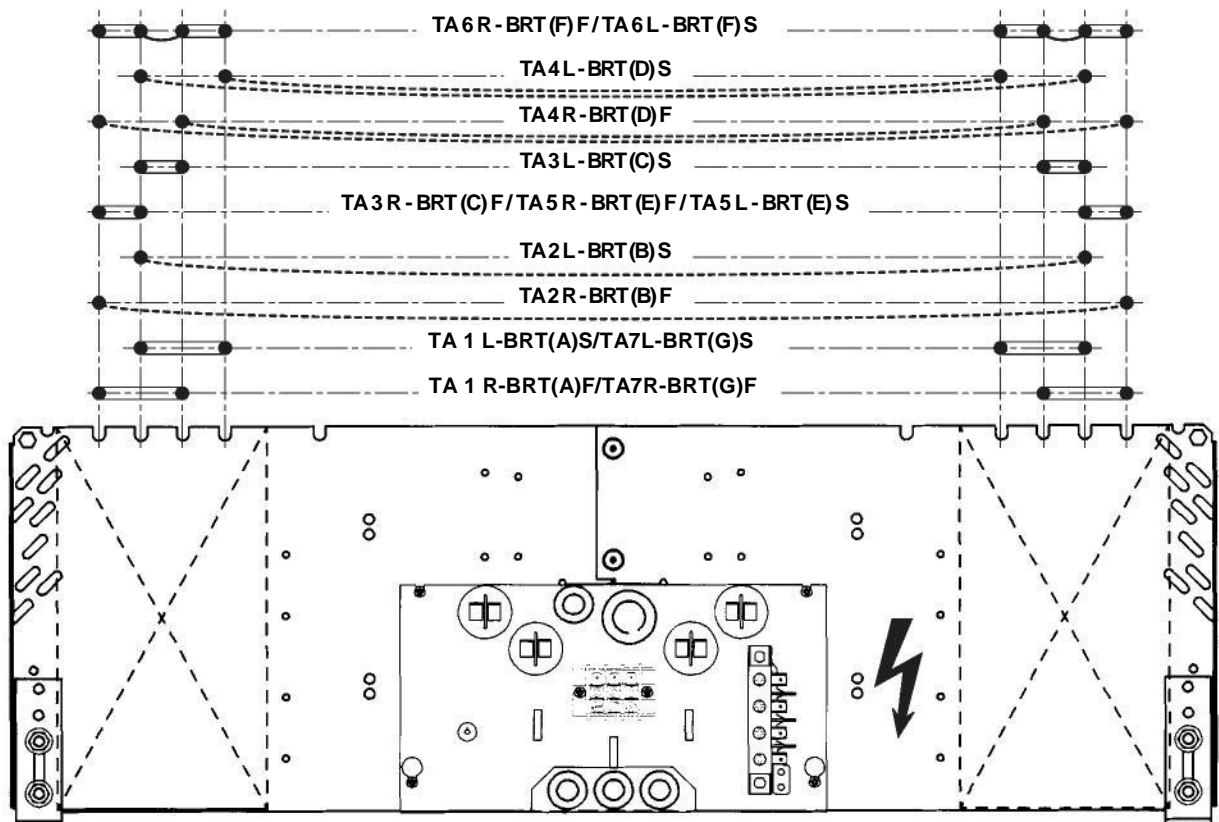


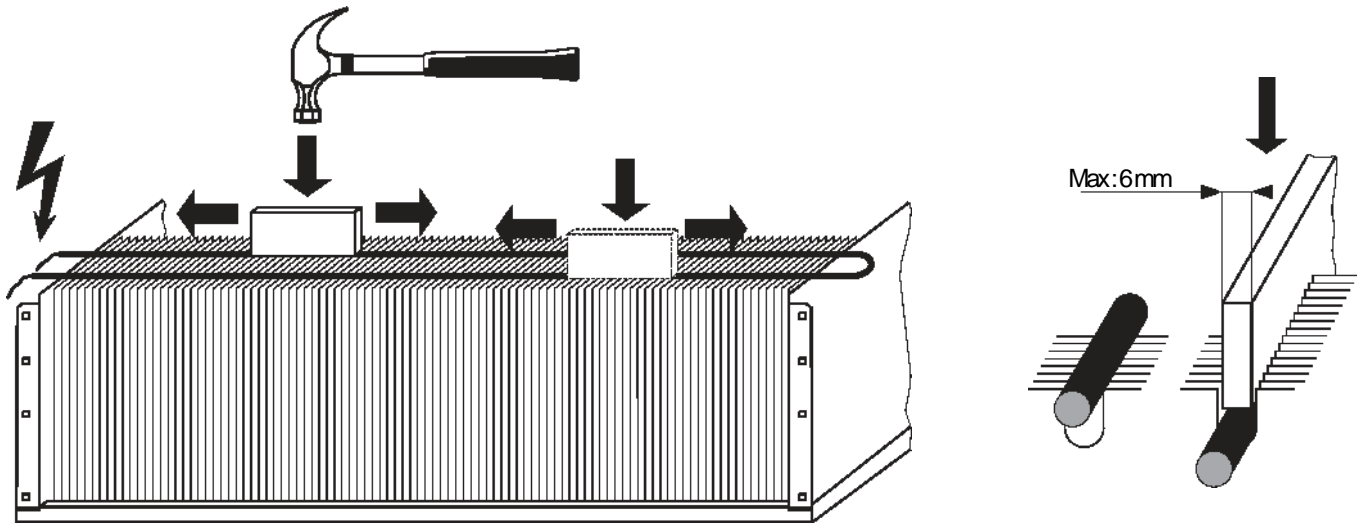
TA Sats E1K



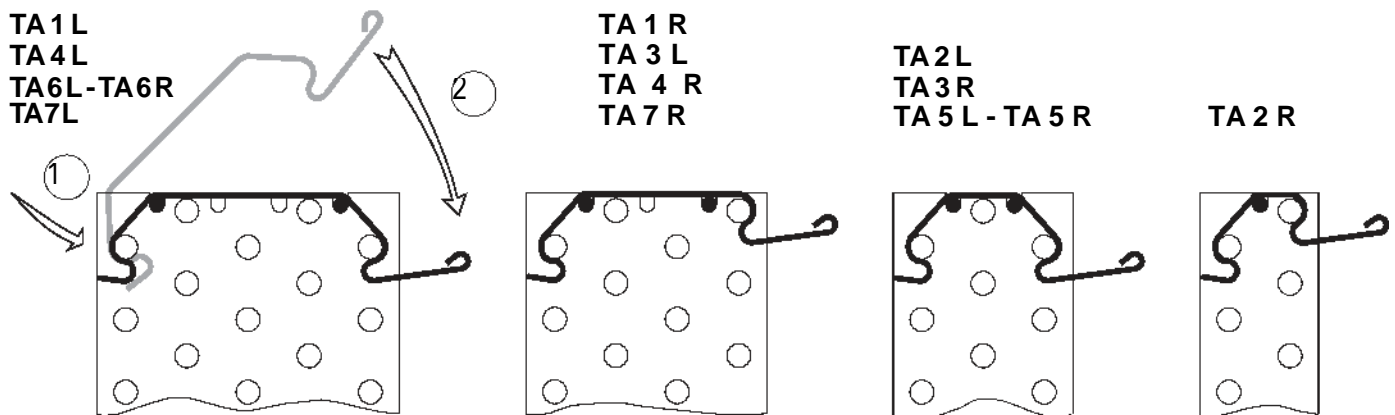
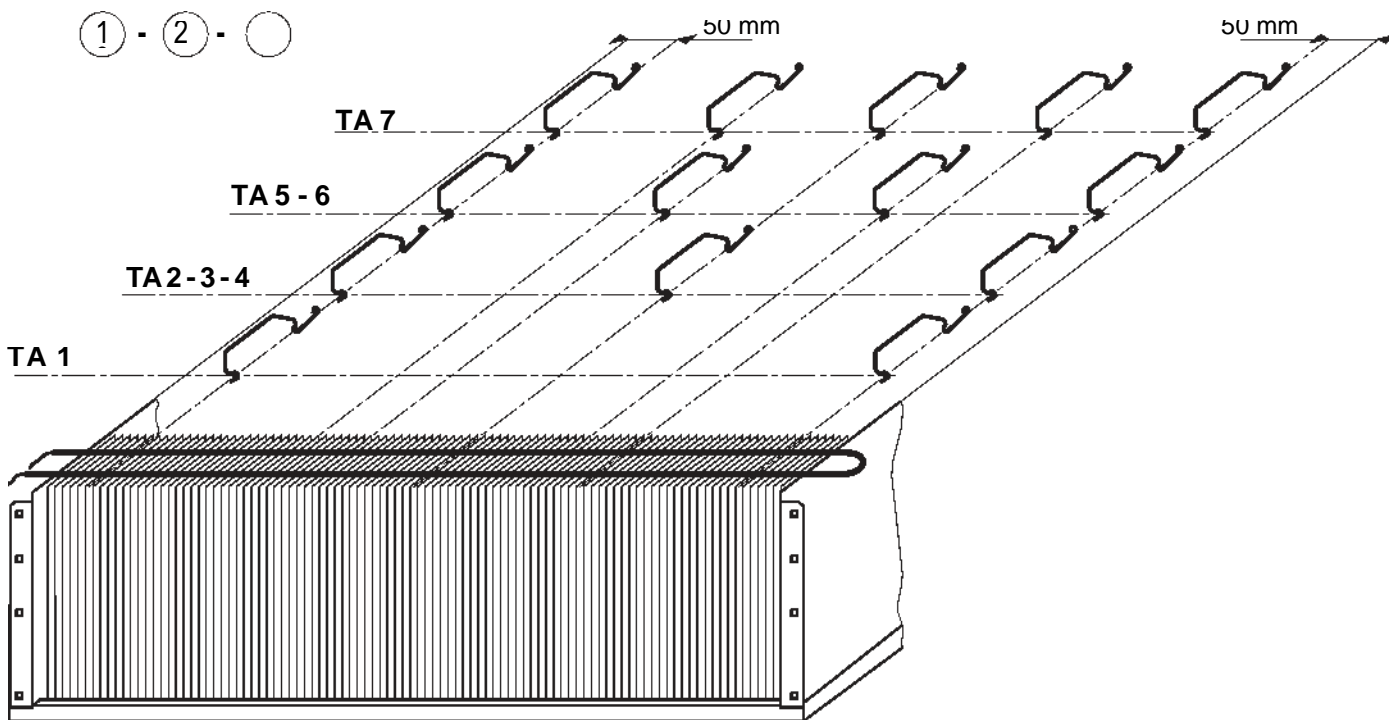
1. PLACERING AV VÄRMESTAVAR

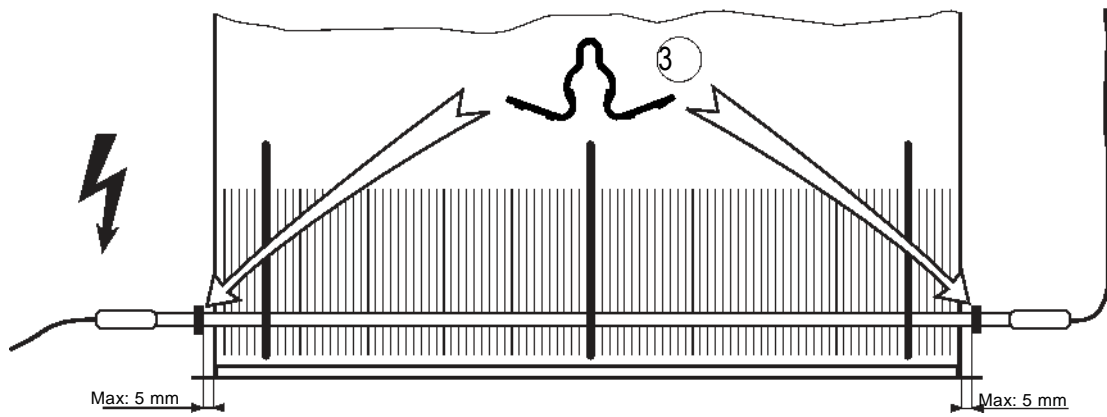
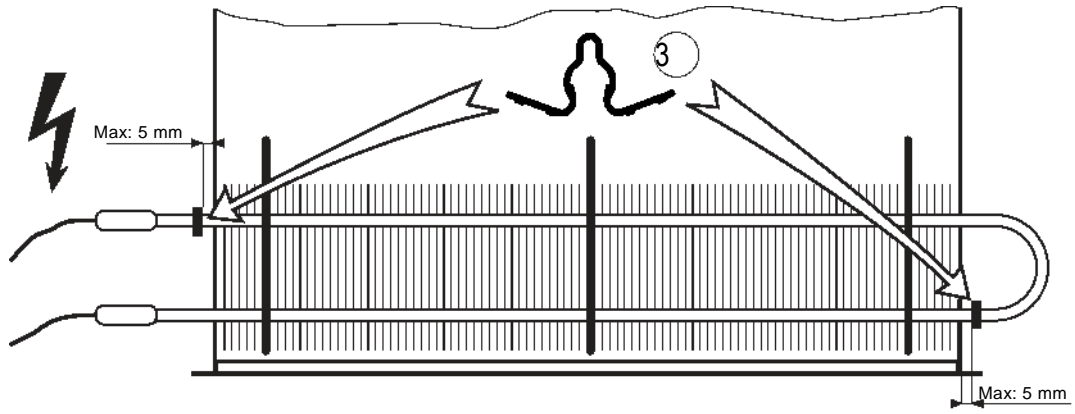


2. MONTERING AV VÄRMESTAVAR

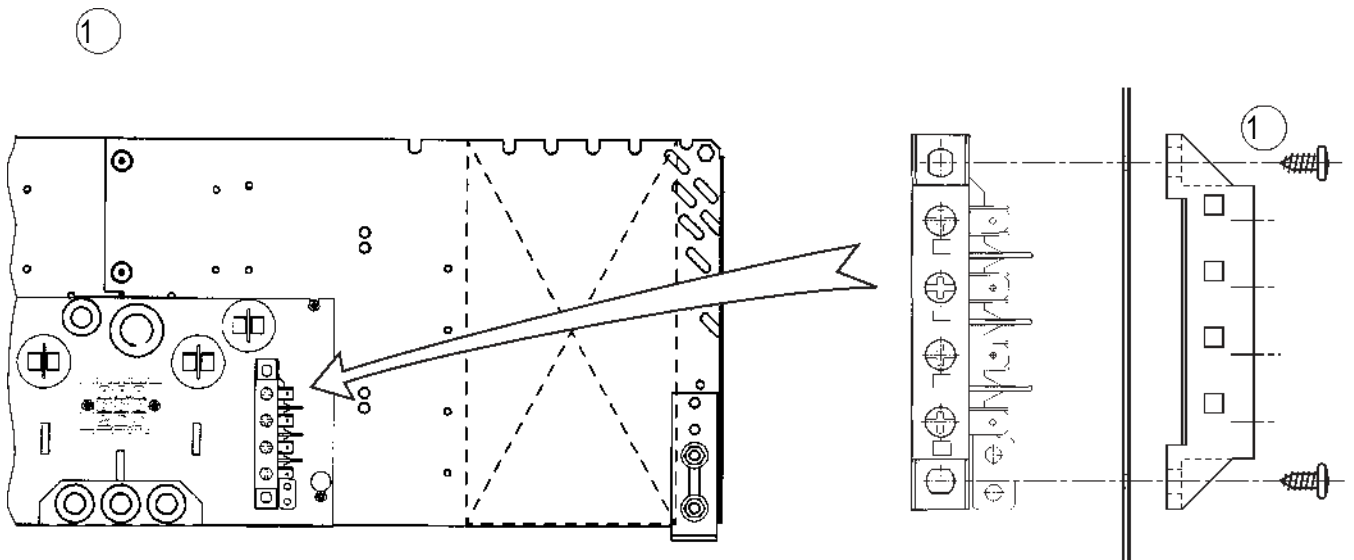


3. PLACERING OCH MONTERING AV HÅLLARE

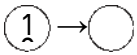




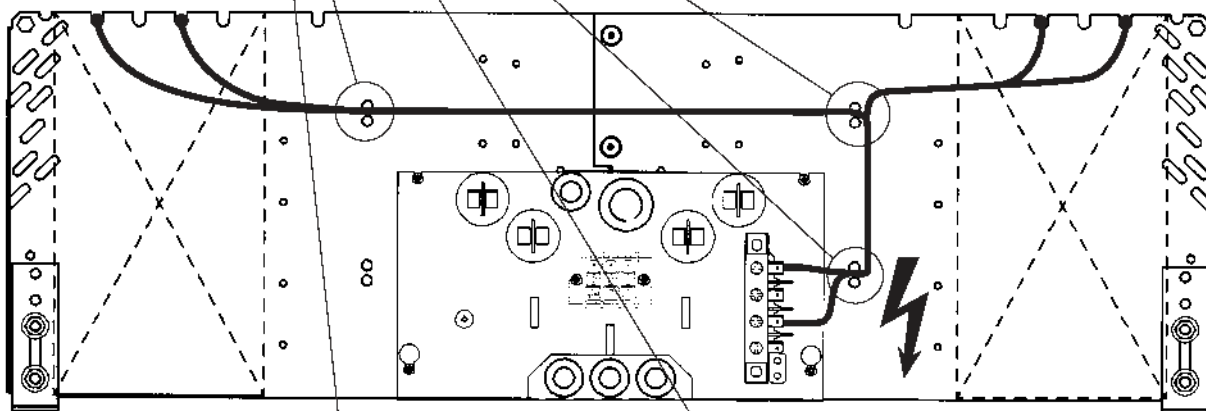
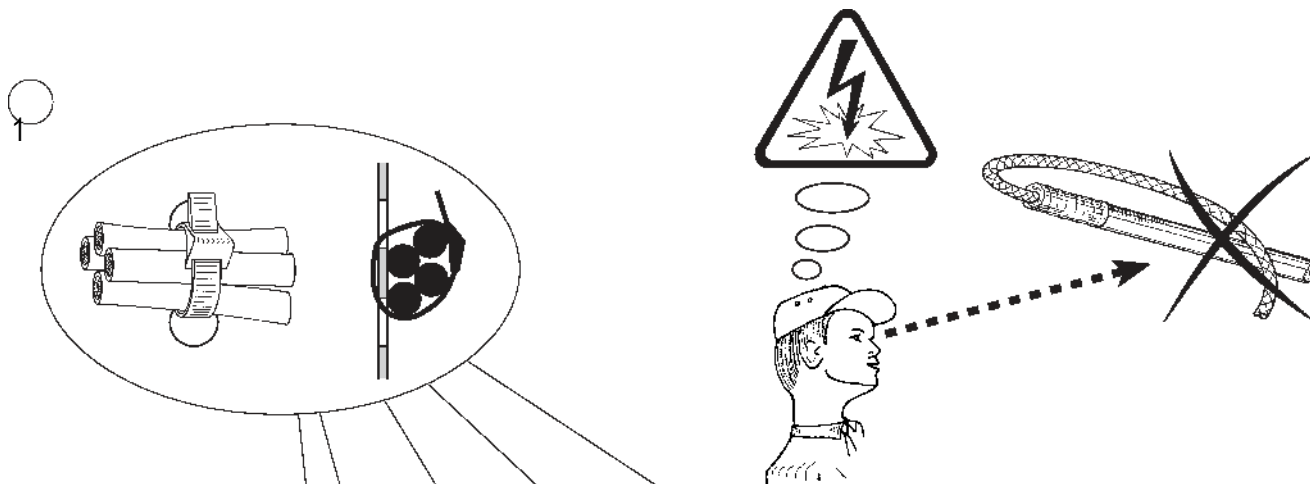
4. MONTERING AV KOPPLINSPLINT



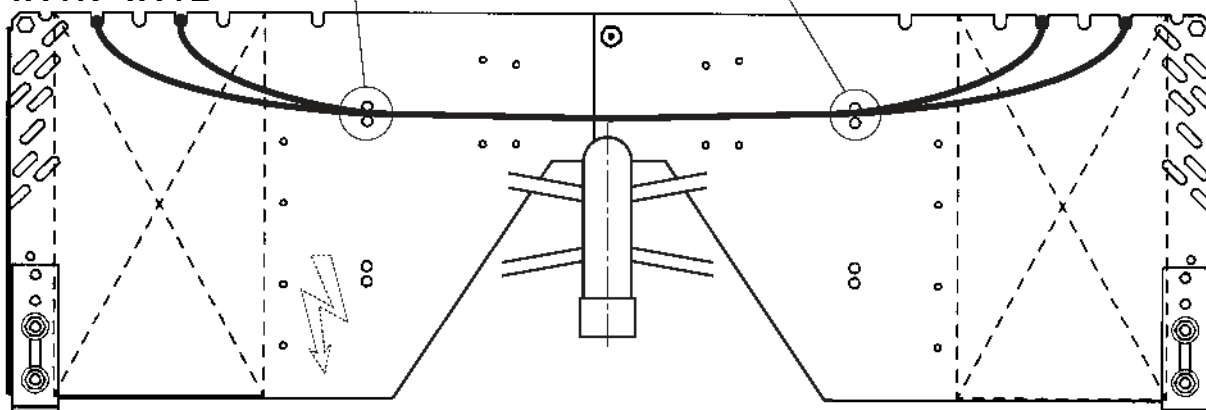
5. ANSLUTNING AV VÄRMESTAVAR

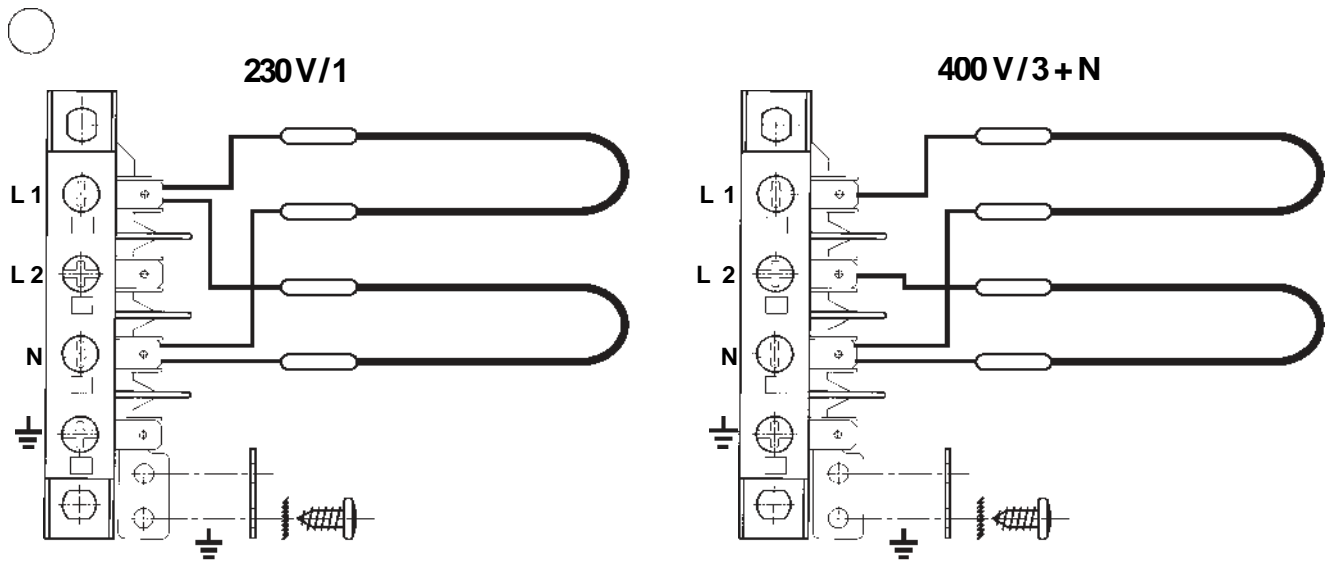


Modell	TA...			1	2	3	4	5	6	7
Ele ktrisk a vfrostrng	230 V/1	Total Totalt	W A	800 3,5	800 3,5	1200 5,2	1600 7,0	1800 7,8	3000 13,0	3200 14,0
	400 V/3 + N	Total Totalt	W A						3000 6,5	3200 6,9

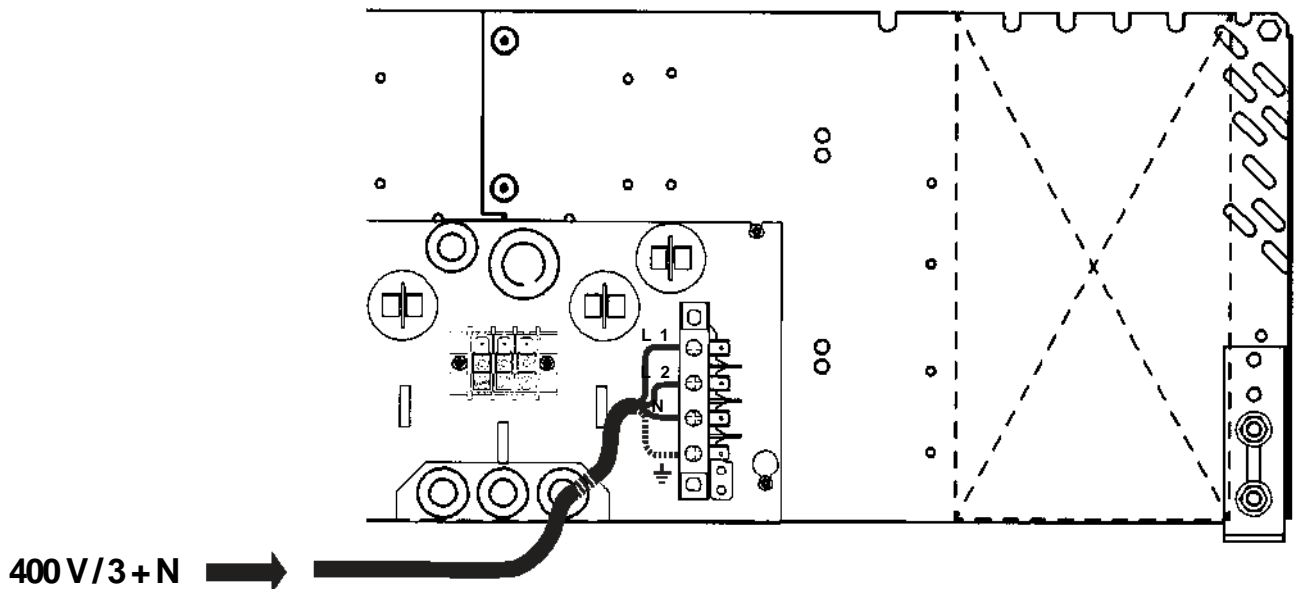
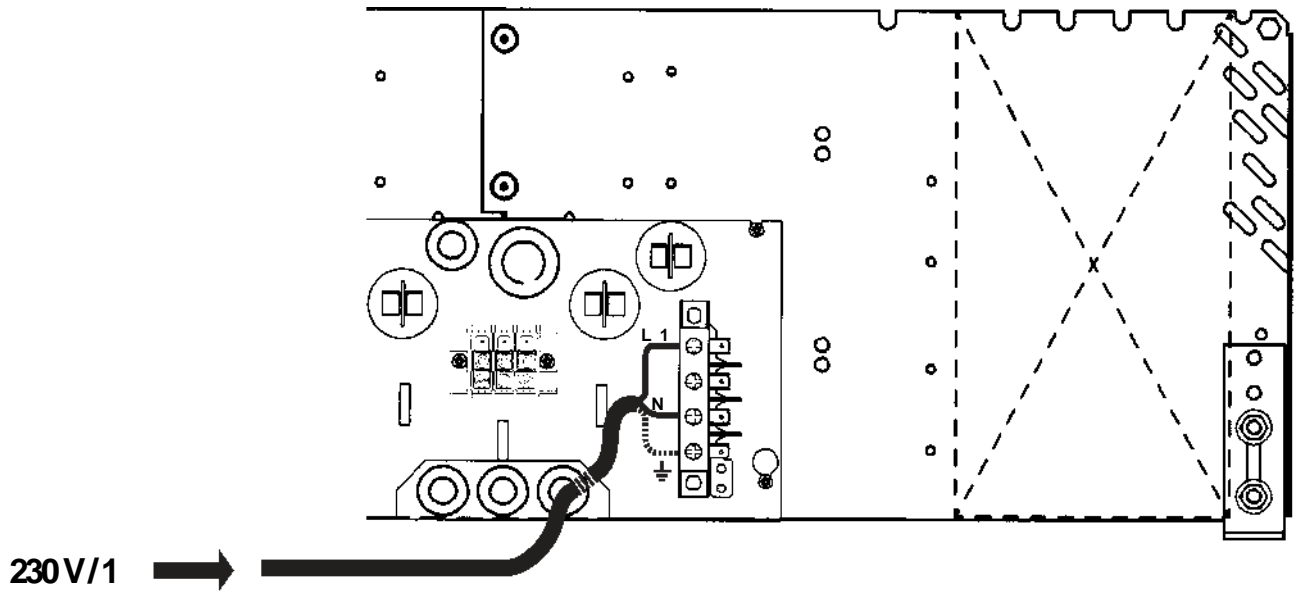


TA2R-TA2L
TA4R-TA4L





6. ANSLUTNING AV ELMATNING





TPI Klimatimport AB
info@tpiab.com