

FRIGA-BOHN



MF serien är utformad för användning i kylrum, bänkar och små kylutrummen. CETIM certifierad enligt (MF1-2) hygieniska standarden EN 1672-2. ABS-hölje med rundade hörn och inbyggd dränering för att undvika att kondens blir kvar i några zoner. Minimal höjd/djup (150 mm) för optimal användning av kylrummets utrymme. Väggmontage som tillval.

CHASSI

- Anti-korrosionshölje, fläktgaller.
- Monoblock, Anti-Shock ABS hölje.
- Djup begränsad till 150 mm, enkel installation av expansionsventilen.
- Polyamid ram på MF (E) 1-2.
- Rundade hörn utan kondenszoner, enkel rengöring, reduktion av yttre kondensering.

VENTILATION

- 4-polig motor (er), polypropylen fläktblad (korrosionsskydd).

FÖRDELAR

Installation

- EMA kit på MF1 och MF2 för väggmontage (används ej på MFE 1-2).
- Flexibel, riktad och kompakt dräneringsmontage
- Motor kopplad till plint som standard.

Service/underhåll

- Helt avtagbart hölje för enkel rengöring, direkt åtkomst till alla komponenter.
- De elektriska värmeelementen monteras i slitsar för enkel demontering (modell MFE)

BATTERI

- Lameller med polyester finish.
- Låg köldmediemängd.

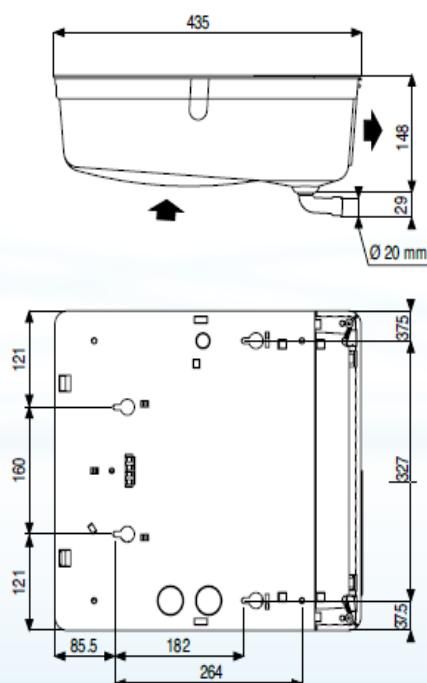
TILLVAL

- Väggit

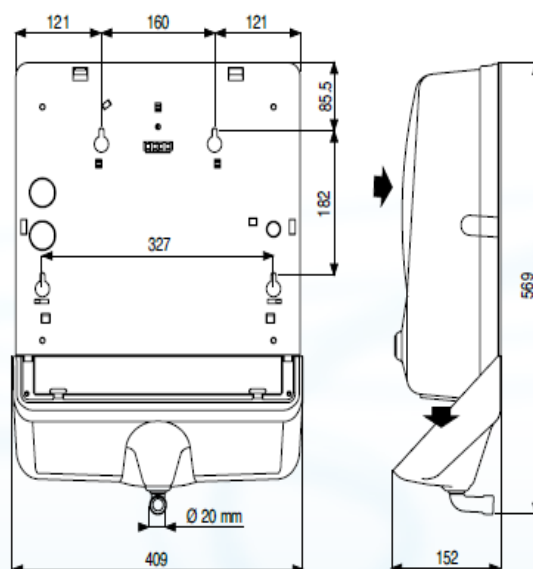
Tekniska data

Modell MF		1	2	3	4
$\Delta T1 = 8K$ rum $0^{\circ}C$	W	350	400	750	790
Batteriyta	m²	1,10	1,38	2,32	2,79
Rörvolym	dm³	0,265	0,335	0,530	0,640
Luftomsättning	m³/h	270	250	460	430
Kastlängd (0,25m/s)	m	3,5	3,0	6,0	5,5
Fläktar	st	1	1	2	2
Elförbrukning max	W	38	38	76	76
Driftström	A	0,33	0,33	0,66	0,66
Vikt	kg	3,9	4,1	8,3	8,6
Kit: Vägghmontering	EMA	O	O	-	-
Modell MFE		1	2	3	4
$\Delta T1 = 7K \div$ rum $-18^{\circ}C$	kW	270	320	580	640
$\Delta T1 = 6K \div$ rum $-25^{\circ}C$	kW	190	240	430	450
Batteriyta	m²	1,10	1,38	2,32	2,79
Rörvolym	dm³	0,265	0,335	0,530	0,640
Luftomsättning	m³/h	270	250	460	430
Kastlängd (0,25m/s)	m	3,5	3,0	6,0	5,5
Fläktar	st	1	1	2	2
Elförbrukning max	W	38	38	76	76
Driftström	A	0,33	0,33	0,66	0,66
Elektrisk avfrostning	W	140	160	330	330
Vikt	kg	3,9	4,1	8,3	8,6
Kit: Vägghmontering	EMA	-	-	-	-

MF 1-2 / MFE 1-2



MF 1-2



Vägghmontering med EMA kit för MF 1-2

MF 3-4 / MFE 3-4

