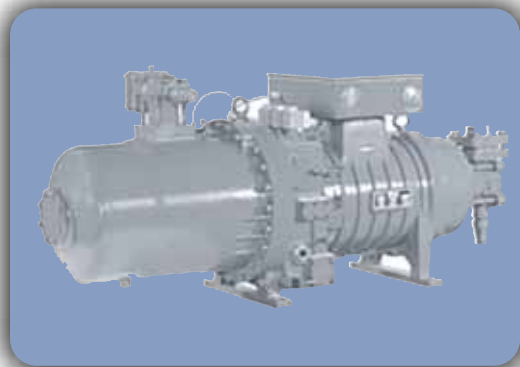


Serie S 76-660 kW

Låg ljudnivå, inga vibrationer. Intern oljeavskiljare. Vevhusvärmare. Suggaskyld elmotor för P.W. eller Y-D-start med inbyggt elektroniskt motorskydd INT 69. Kapacitetsreglering i steg 25-50-75-100% eller steglöst 25-100%. Esterolja DEA SE 170. Avstängningsventiler på sug och trycksidan. Intern säkerhets-ventil (28 bar enl. EN60335-2-34). Som tillval finns bl.a.:
 INT 69 RCY med hetgasgivare, fasföljdskydd. Vätskeinsprutning, Economizer för ökning av effekt 15-25% och verkningsgrad 4-10%.

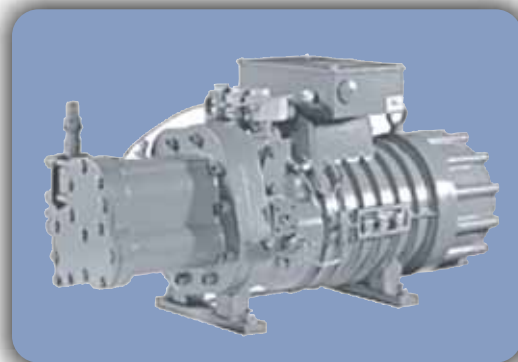


Modell SRC-S	Slagvolym m ³ /h	Kyleffekt kW ¹⁾	Eleffekt kW ¹⁾	¹⁾ Märkström (A)	Startström P.W. / Y.D. ¹⁾	Kyleffekt kW ²⁾	Eleffekt kW ²⁾	²⁾ Märkström (A)	Startström P.W. / Y.D. ²⁾
113	118	106	29,2	80	277 / 139	76,8	18,2	47	227 / 109
133	150	134	36,3	82	303 / 172	97,6	23,2	58	277 / 131
163	175	148	38,9	96	373 / 195	107	24,6	68	303 / 134
183	205	171	45,1	124	280 / 159	124	28,5	79	262 / 139
213	237	198	51,6	140	351 / 193	144	32,6	96	280 / 159
255	286	243	62,3	168	495 / 254	177	39,4	105	351 / 191
285	318	271	69,2	192	646 / 318	197	43,6	192	495 / 254
305	341	293	75,0	196	646 / 318	213	47,4	196	495 / 254
353	402	349	88,2	225	/ 354	254	55,7	156	/ 276
413	445	390	97,7	245	/ 374	284	61,7	168	/ 354
463	510	430	108	270	/ 453	315	68,8	185	/ 374
503	562	474	119	300	/ 543	346	75,8	205	/ 453
553	600	506	127	334	/ 595	370	81,0	229	/ 543
603	700	620	157	400	/ 595	438	101	267	/ 543

Data gäller vid: 1) R407C Kondensering t_{1m}40°C, Förångning t_{2m}0°C, Underkylning 5K, Överhettning 10K
 2) R134a Kondensering t₁+40°C, Förångning t₂+2°C, Underkylning 5K, Överhettning 10K

Serie SW 15-250 kW

Suggaskyld elmotor för P.W.-start med inbyggt elektroniskt motorskydd INT 69. Esterolja DEA SE 170. Slidventil för kapacitetsreglering i steg/steglöst. Avstängningsventiler på sug och trycksidan med integrerad backventil. Intern säkerhetsventil. Som tillval finns bl.a.:
 INT 69 RCY med hetgasgivare, fasfel och fasföljd-skydd. Oljekylare, Oljeavskiljare, Economizer för ökning av effekt 15-25% och verkningsgrad 4-10%.



Modell	Slagvolym m ³ /h	Kyl / EI Effekter i kW vid förångning t _{2m}						Märkström(A)	Startström P.W. (A)
		-40°C		-35°C		-30°C			
3000	118	15,4	19,2	20,8	20,5	27,3	21,7	55	227
4000	150	19,5	24,4	26,4	26,0	34,7	27,6	65	277
5000	175	22,8	28,5	30,8	30,4	40,5	32,1	75	303
6500	205	26,7	33,4	36,1	35,6	47,2	37,5	87	262
8000	237	30,8	38,6	41,7	41,1	54,6	43,4	106	280
9000	286	37,2	46,6	50,3	49,6	66,2	52,5	130	351
10000	341	44,0	55,1	60,0	59,2	79,0	62,6	154	646

Data gäller vid: R404A Kondensering t_{1m}40°C, Underkylning 5K, Överhettning 10K

Modell	Slagvolym m ³ /h	Kyl / EI Effekter i kW vid förångning t _{2m}						Märkström(A)	Startström P.W. (A)
		-15°C		-10°C		-5°C			
4000	118	57,0	27,2	70,5	27,2	86,4	28,1	65	277
5000	150	72,5	34,6	89,6	35,3	110	35,7	82	303
6000	175	84,6	40,4	104	41,2	128	41,7	96	373
7500	205	99,0	47,3	122	48,3	150	48,8	124	280
9000	237	114	54,7	142	55,8	173	56,4	140	351
10000	286	138	66,0	171	67,4	209	68,1	168	495
12000	341	165	78,6	204	80,3	250	81,2	196	646

Data gäller vid: 1) R404A Kondensering t_{1m}40°C, Förångning t_{2m}2°C, Underkylning 5K, Överhettning 10K