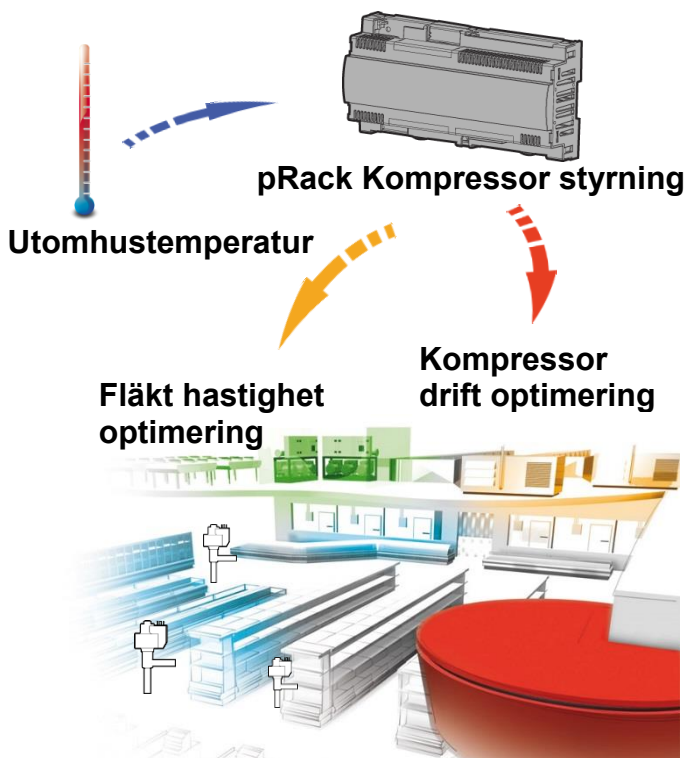




**DUO** serien är ett enhetsaggregat för kylanläggningar. Utföranden med axial (DUO CU..A) eller centrifugalfläktar (DUO CU..C). Aggregaten är kompatibla med R134a, R407A, R407F, R404A, R448A och R449A. Enheterna har två Scroll-kompressorer där den ena modulerar effekten från 10-100% med Digital™ teknik som är mycket lämpad för multienhets applikationer.

### Flytande Kondenserings temperatur



### Elektroniska expansionsventiler

#### Hölje

Enheterna är konstruerade för utomhusmontage. Robust hölje av Epoxy-lackerat galvaniserat stål. Enkelt demonterbara front- och sidopaneler.

#### Kompressor

Två Scrollkompressorer, varav en med Digital™ moduleringskapacitet. Avstängningsventiler på både sug- och trycksida och vevhusvärme. Monterade i ljudisolerat utrymme.

#### Olja

Olje-avskiljare, -tank -nivågivare. Filter i Returlledning. Elektriskt oljeövervakningssystem för kompressorer.



#### Kondensor

Batteri med mikro-kanalsteknologi reducerar KM-fyllningen med 75 %. samt Epoxy-behandlade lameller. Axial- eller centrifugalfläktar med varvtalsreglering.

#### System för värmeåtervinning:

Förberett med avstängningskranar i tryckledningen till kondensorn. Tillval av värmeåtervinningsmodul. Integrerad reglering.

#### Köldmediebehållare

18 liter modell 29-57 och 45 liter modell 76-114 vertikal och försedd med Säkerhetsventil. Avstängningskranar på in- och utgångssida.. Vätskeledningen försedd med torkfilter, synglas och avstängningsventil.

#### Köldmedieanslutningar

Kopparanslutningar för sug- och tryckledning. Sug-Filter.

#### Kontroll och säkerhet

Komplett elskåp med Elektronisk kontroll typ pRack Kompressor styrning och back-up drift via pressostat. Flytande kondenserings reglering. Huvudströmbrytare. Omkopplingsbar back-up drift: Automatisk styrning av låg och högtryck via tryckgivare eller manuell med omkopplare på elboxens lucka. Fyra kyl-enhetsutgångar 2x10A.

#### Övervakning

- Gemensam lågtrycks-pressostat.
- LP tryckbrytare för omkoppling till back-up läge.
- Lågtrycks-pressostat per kompressor.
- Högtrycks-pressostat (aut) för varje kompressor.
- Högtrycks-pressostat för omkoppling ill back-up läge.
- Tryckgivare för Hög och Lågtryck.

## Kylapplikationer med AXIALFLÄKT

DUO CU...A		Axialfläktar	29	45	57	76	114
Kyleffekt (1)	R134a	kW	8,2	13,0	16,1	21,8	31,8
	R407A		13,7	19,2	-	33,7	37,1
	R407F		13,8	19,6	-	36,2	-
	R404A		14,3	20,6	25,8	36,8	47,7
	R448A		13,3	19,7	21,9	34,7	38,3
Elförbrukning (1)	R134a	kW	4,2	5,7	7,8	10,1	15,3
	R407A		6,3	9,7	13,1	16,3	29,4
	R407F		6,9	10,4	-	17,2	-
	R404A		6,6	10,0	12,6	17,1	28,0
	R448A		6,5	9,6	13,1	16,4	30,3
Driftström max.	R134a	A	13,9	16,8	25,7	28,2	48,1
	R407A		17,1	24,4	-	36,5	57,2
	R407F		16,8	22,9	-	37,0	-
	R404A		17,2	24,2	26,9	37,4	58,4
	R448A		17,1	24,2	29,5	36,6	55,6
Ljudtrycksnivå 10m		dB(A)	41	42	45	46	47
Mått BxHxD		mm	1195x1504x660			1960x1635x1195	
Vikt		kg	290	300	310	530	540

(1) Gäller vid: Förångningstemp. -10°C, Omgivande temp. +32°C, Överhettning 10K, Underkylning 3K.

## Kylapplikationer med CENTRIFUGALFLÄKT

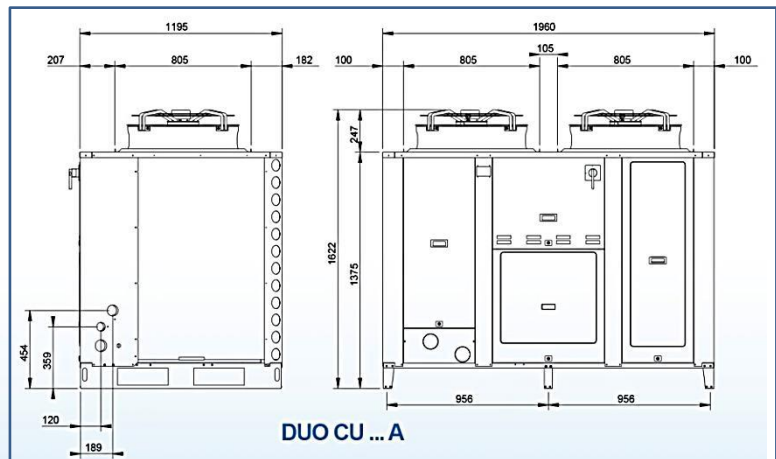
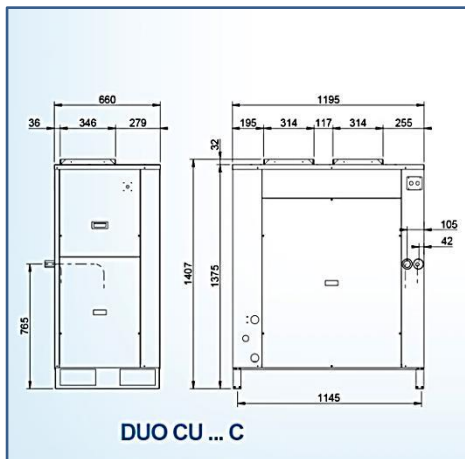
DUO CU...C		Centrifugalfläktar	29	45	57	76	114
Kyleffekt (1) 150 Pa (3)	R134a	kW	8,1	13,0	16,2	21,8	32,0
	R407A		13,8	19,3	-	34,0	37,1
	R407F		13,8	19,7	-	23,6	-
	R404A		14,3	20,8	26	37,2	48,6
	R448A		13,4	19,8	21,9	35,0	38,3
Elförbrukning (1)	R134a	kW	5,9	7,4	9,4	21,0	-
	R407A		7,9	11,3	-	20,0	-
	R407F		8,5	12,0	-	21,0	-
	R404A		8,3	11,5	14,2	20,9	31,5
	R448A		8,1	11,2	14,8	20,2	34,2
Driftström max.	R134a	A	15,9	18,8	27,7	34,7	54,6
	R407A		19,1	26,4	-	43,0	63,7
	R407F		19,5	25,0	-	43,5	-
	R404A		19,2	26,2	28,9	43,9	64,9
	R448A		19,1	26,2	31,5	43,1	62,1
Ljudtrycksnivå 10m		dB(A)	56			57	
Mått BxHxD		mm	1195x1407x660			1960x1622x540	
Vikt		kg	330	340	350	540	550

(1) Gäller vid: Förångningstemp. -10°C, Omgivande temp. +32°C, Överhettning 10K, Underkylning 3K.

(3) Ytterligare tryckuppsättningar tillgängliga.

## Gemensamma data

DUO CU...A & C			29	45	57	76	114
Köldmediereceptent	l		18			45	
KM-anslutning	sug	"	1 3/8		1 5/8	2 1/8	
	vätska	"	5/8		7/8		1 1/8



Vi förbehåller oss rätten att utan avisering ändra och korrigera uppgifter i broschyren.