



Kylmedelkylare

**TSAL**

Kondensor

**TSAV**

Ø 800

Instruktioner



TPI Klimatimport AB

[www.tpiab.com](http://www.tpiab.com)

[info@tpiab.com](mailto:info@tpiab.com)



## INNEHÅLLSFÖRTECKNING:

Försiktighetsåtgärder	2
Vertikal/horisontell installation, kretsar	3-6
Vertikal/horisontell installation H/V	7
Tippning/lyft av enhet	8
Benplaceringar	9
Måttangivelser, anslutningar	10
Fläktmotorer el-data	11-12
Motoranslutningar, arbetsbrytare	13
Rengöring	14
Driftintervaller, info frysrisk	15
CE-Intyg	16

## FÖRSIKTIGHETSÅTGÄRDER

Vid transport, installation och underhåll är det viktigt att följande punkter efterlevs:

- Anlita endast auktoriserad personal vid transport och lyft
- Använd skyddshandskar
- Vistas aldrig under hängande last

Vid elarbeten:

- Anlita endast auktoriserad personal
- Kontrollera att det ej finns spänning till enheten
- Att huvudbrytaren på enheten är frånslagen och i låst läge

***Kylaren får inte anslutas till annan spänning eller frekvens än dess märkdata***

Innan arbeten påbörjas på köldmediesidan

- Anlita endast auktoriserad personal
- Kontrollera att inkommande anslutningar ej står under tryck
- Vid hårdlödning vändes lågan bort från materialdelar

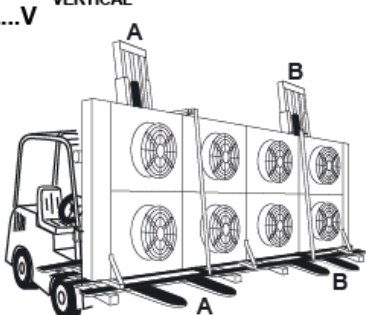
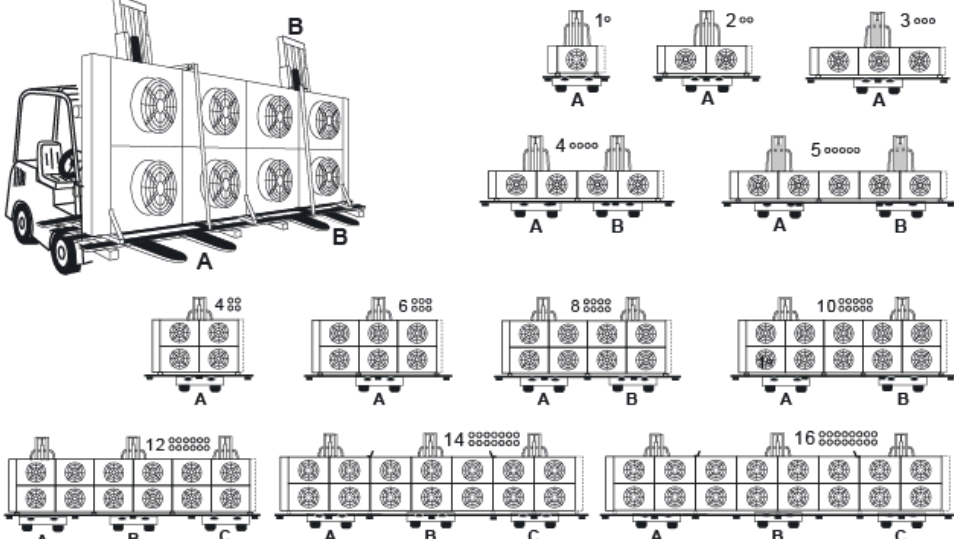
**Avyttring/Återvinning**

- *Plastmaterial:* Polyetylen, ABS, gummi
- *Metall:* Järn, rostfritt stål, koppar, aluminium (i vissa fall behandlat)
- *Kylmedel:* Följ instruktionerna relevanta till installationen

**Avlägsna skyddande plastfilm från lackerade ytor**

**LYFTINSTRUKTIONER**

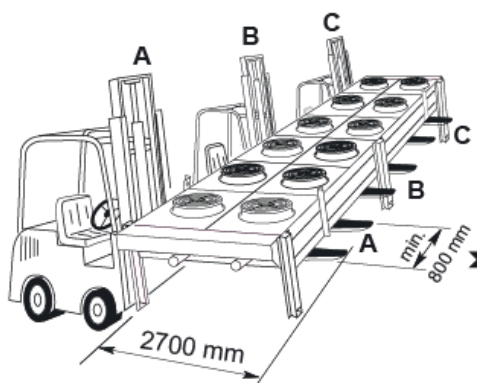

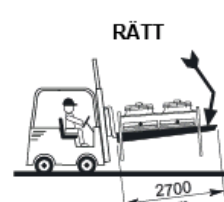
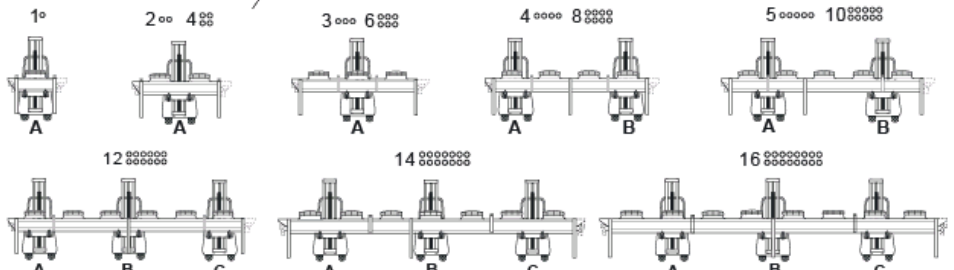
**TSAV...V VERTICAL**  
**TSAL...V**

<b>A+B+C</b>	Endast för	12
		14
		16

**TSAV...H HORIZONTAL**  
**TSAL...H**

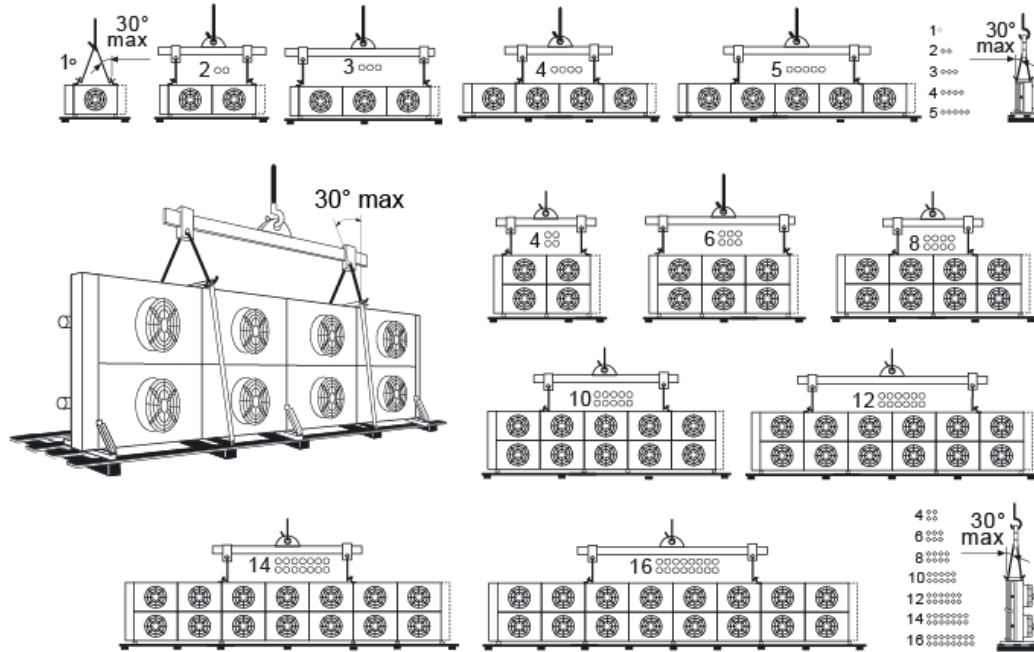





<b>A+B+C</b>	Endast för	12
		14
		16

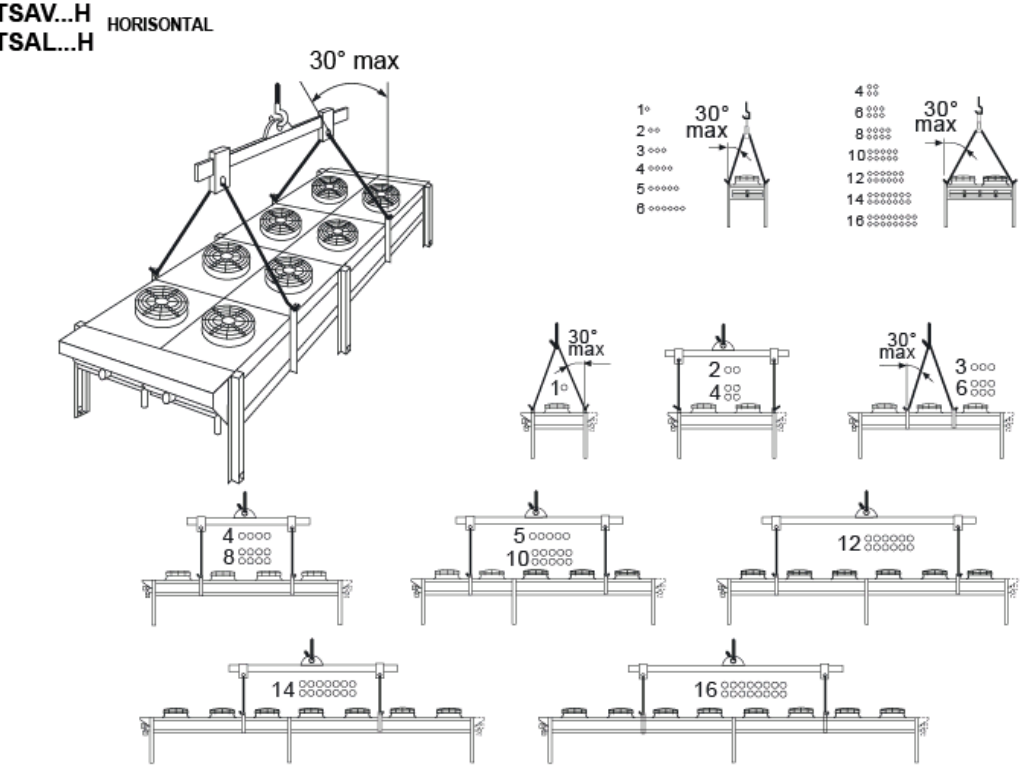
3

**LYFTINSTRUKTIONER**

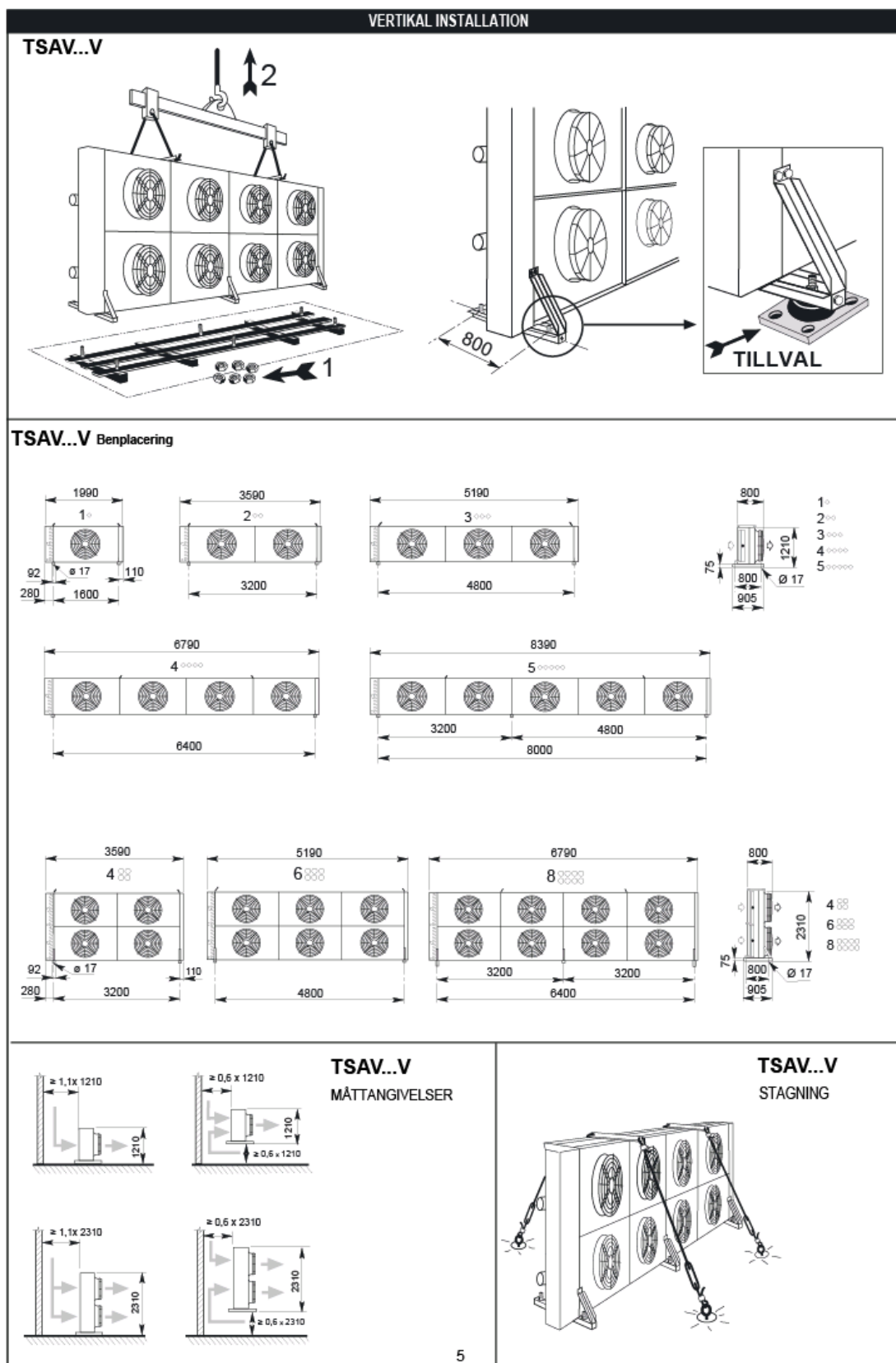
**TSAV...V** VERTIKAL  
**TSAL...V**



**TSAV...H** HORIZONTAL  
**TSAL...H**



4



**VERTIKAL INSTALLATION**

**TSAL...V Benplacering**

■ Anslutningar på motsatt sida endast för: **(A) - (F) - (N)**

---

**TSAL...V KRETSTYPER**

ANSLUTNINGSPPOSITION (A, F, N) = motsatt sida (B, C, D, E) = samma sida

**SAL...V MÅTTANGIVELSER**

**SAL...V STAGNING**

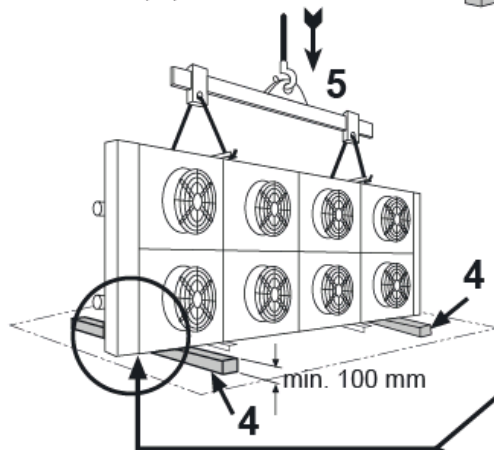
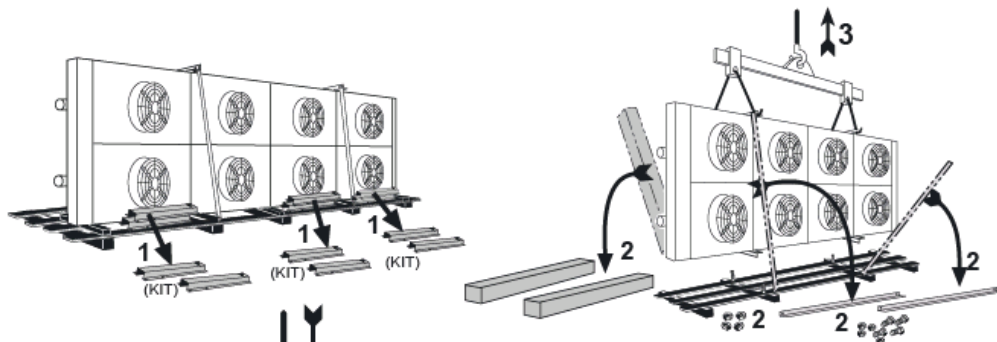
6

VERTIKAL INSTALLATION FÖR H/V

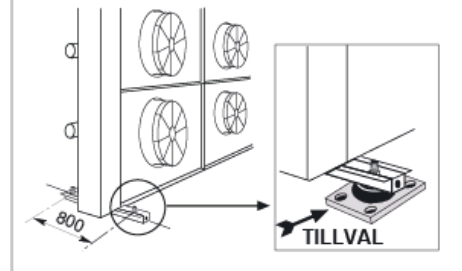
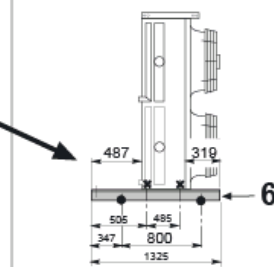
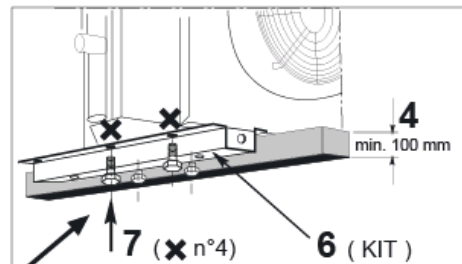
Endast för:

TSAV... H/V  
TSAL... H/V

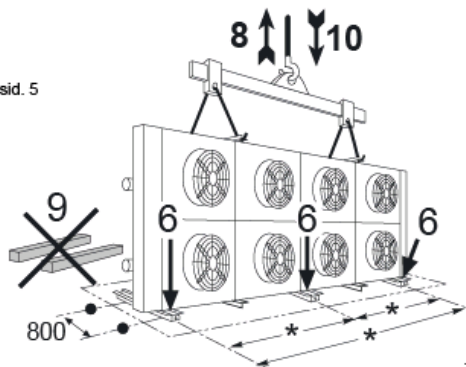
• H/V INSTALLATION LÄMPLIG FÖR MAX. 8 FLÄKTAR.  
FÖR MER ÄN 8 FLÄKTAR KONTAKTA OSS.



Installationsben H för V installation



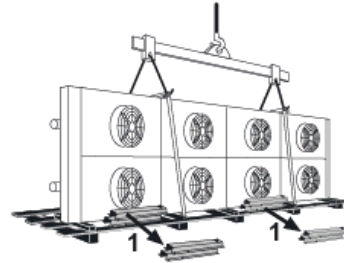
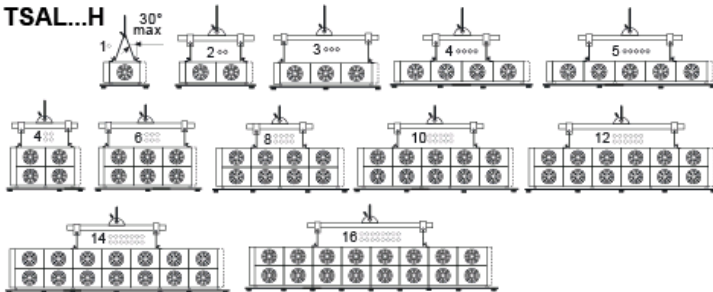
(\*) Se sid. 5



### HORISONTELL INSTALLATION

TSAV...H  
TSAL...H

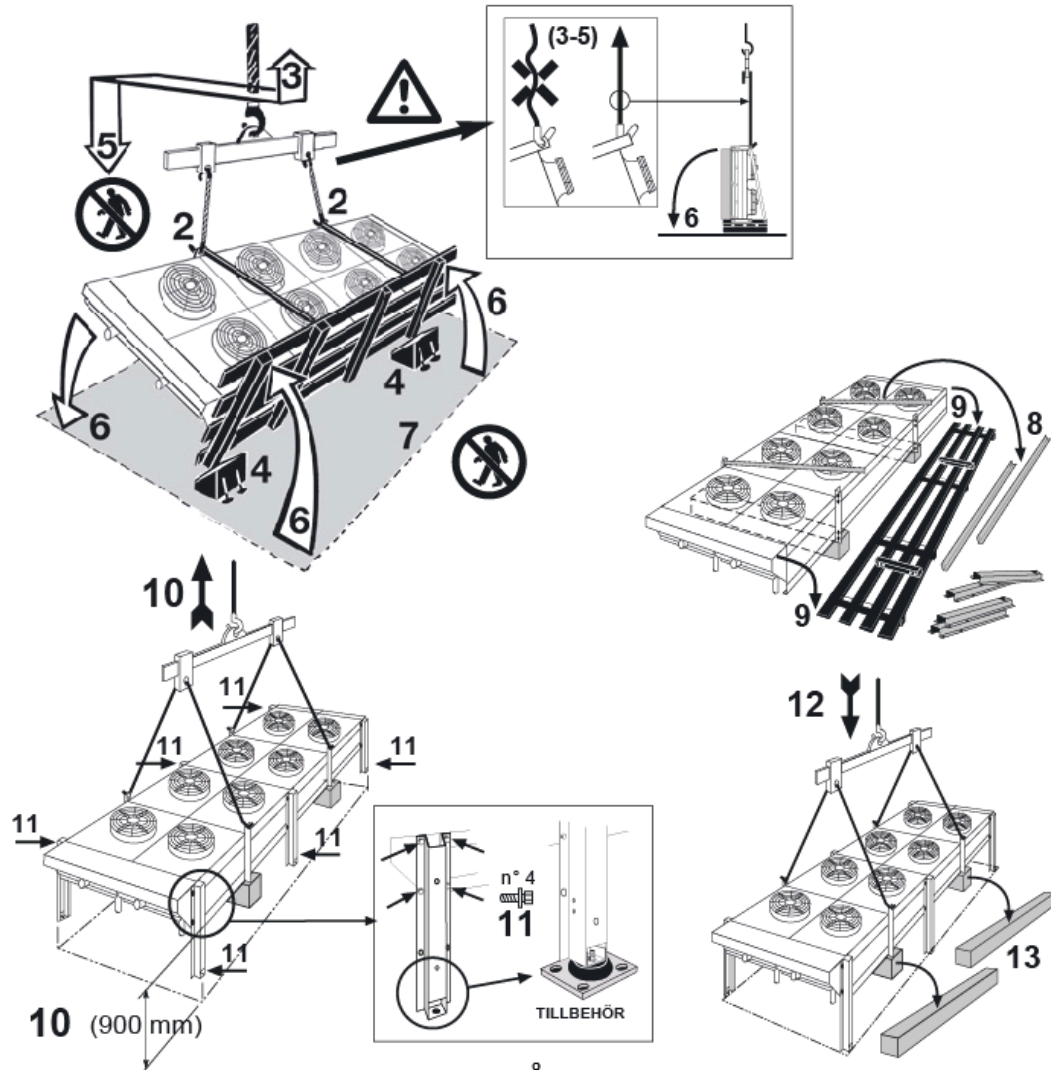
Lyftinstruktioner



### VÄNDNING

- Vid resning/tipping av enhet - kontrollera:
  - lyftrep skall röra sig vertikalt (3-5)
  - enhetens bottendel skall säkras med lämpligt objekt (4)

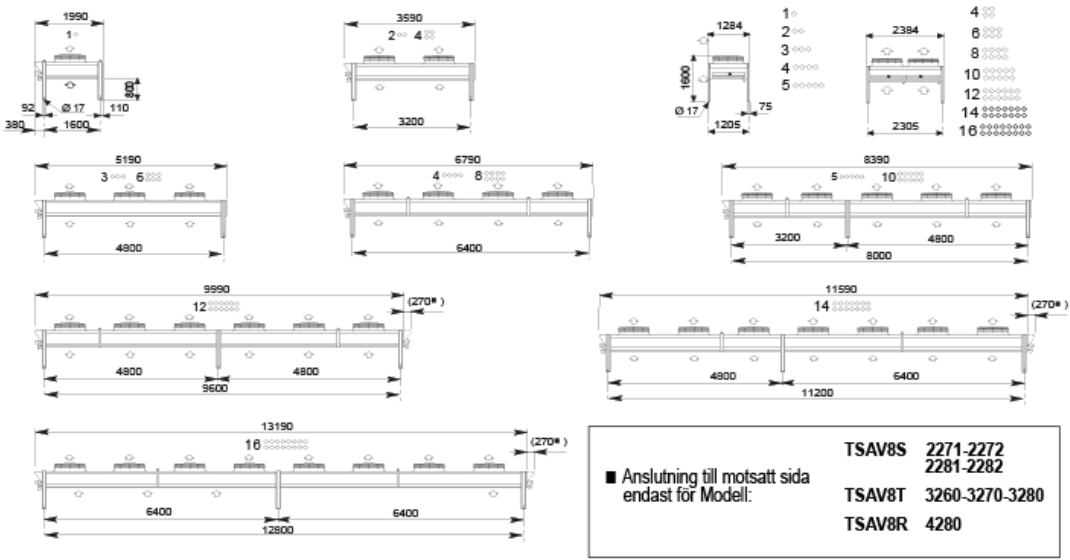
Vid vändning av enhet skall operatören finnas vid sidan (7), Inga personer får befinna sig under hängande last.



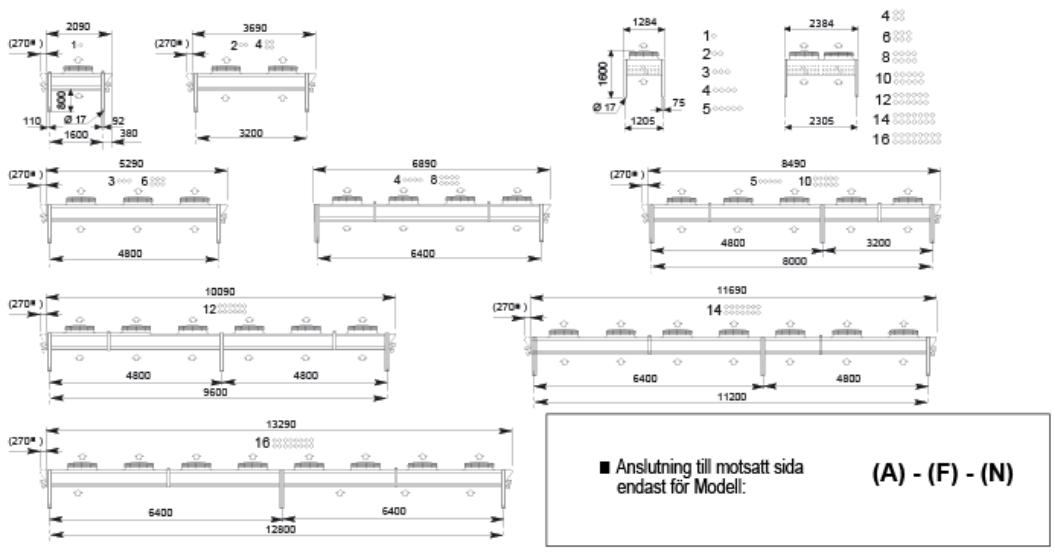


HORISONTELL INSTALLATION

**TSAV...H Benplacering**

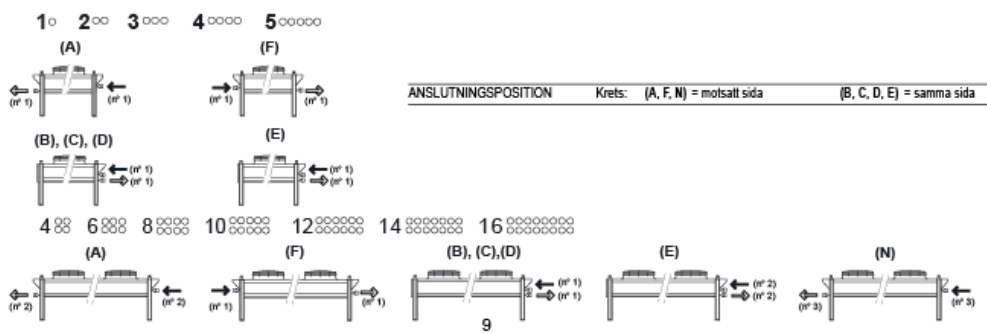


**TSAL...H Benplacering**



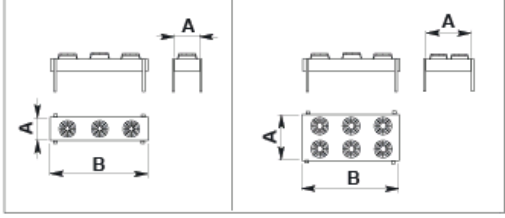
**TSAL...H**

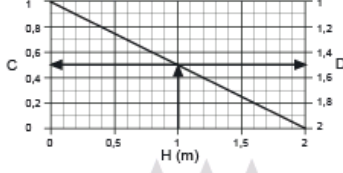
**KRETSTYP**



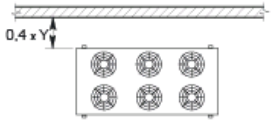
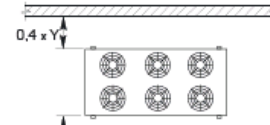
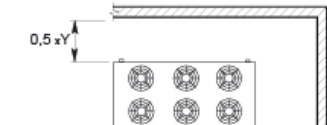
**MÄTTANGIVELSER**

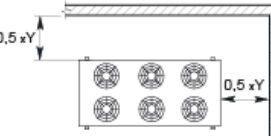

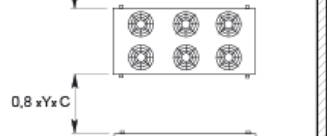
**TSAV...H**  
**TSAL...H**






$$Y = \sqrt{A \times B}$$

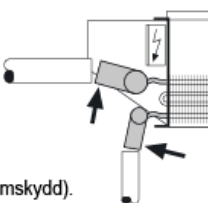
**ANSLUTNINGAR**

**TSAV - TSAL**

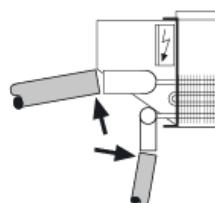
 Innan arbeten med röranslutningar påbörjas måste följande beaktas:


- se till att köldbärare/köldmediekretsen ej står under tryck
- vid hårslödnig får lågan ej riktas mot enheten (använd flamskydd).

**FEL**



**RÄTT**

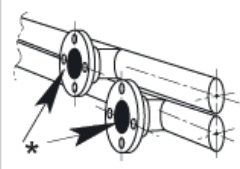


 Böj ej enhetens anslutningar mot den egna rördragningen, utan anpassa rören till enhetens anslutningar!

Endast för: **TSAL SPECIAL**

* Ø	Modell
1 1/2"	DIN 40
2"	DIN 50
2 1/2"	DIN 65
4"	DIN 100

Ø se data i katalog



Ant. motorer	TSAV					
	TSAV8S		TSAV8T		TSAV8R	
1 ○	2111 - 2112		3110 - 3111 - 3112		4110 - 4111	
2 ∞	2121 - 2122		3120 - 3121 - 3122		4120 - 4121	
3 ∞∞	2131 - 2132		3130 - 3131 - 3132		4130 - 4131	
4 ∞∞∞	2141 - 2142		3140 - 3141 - 3142		4140 - 4141	
5 ∞∞∞∞	2151 - 2152		3150 - 3151 - 3152		4150 - 4151	
4 ∞∞	2221 - 2222		3220 - 3221 - 3222		4220 - 4221	
6 ∞∞∞	2231 - 2232		3230 - 3231 - 3232		4230 - 4231	
8 ∞∞∞∞	2241 - 2242		3240 - 3241 - 3242		4240 - 4241	
10 ∞∞∞∞∞	2251 - 2252		3250 - 3251 - 3252		4250 - 4251	
12 ∞∞∞∞∞∞	2261 - 2262		3260 - 3261 - 3262		4260 - 4261	
14 ∞∞∞∞∞∞∞	2271 - 2272		3270 - 3271 - 3272		4270 - 4271	
16 ∞∞∞∞∞∞∞∞	2281 - 2282		3280 - 3281 - 3282		4280 - 4281	
TSAV	MOTORER					
	* 3 ~ 400 V 50 Hz					
	Motor typ					
	A6D 800 AJ01		A8D 800 AJ01		AZD 800 AM03	
	Poler					
	6		8		12	
	Anslutning					
	△    人		△    人		△    人	
	Elförbrukning x 1					
		1750 W	1170W	850 W	540 W	350 W
I	3,8 A	2,2A	2,3 A	1,1 A	1,1 A	0,45 A
IA	..... A	..... A	..... A	..... A	..... A	..... A
TSAV	MOTORER					
	* 3 ~ 460 V 60 Hz					
	Motor typ					
	FC080 SDA6N		FE080 ADA6N		FC080 AD	
	Poler					
	6		8		12	
	Anslutning					
	△    人		△    人		△    人	
	Elförbrukning x 1					
		1950 W	1300 W	1500 W	940 W	590 W
I	3,5 A	1,95 A	2,8 A	1,6 A	1,4 A	0,7 A
IA	13,2 A	4,2 A	10,7 A	3,4 A	2,7 A	1,1 A
<p>* Överhettningsskydd TK</p> <p>IA= Startström</p>						



Ant. motorer	TSAL						Modell					
	TSAL8S		TSAL8T		TSAL8R		TSAL8S		TSAL8T		TSAL8R	
1 ○	2111 - 2112 /A/B/C/D/E/F		3110 - 3111 - 3112 /A/B/C/D/E/F		4110 - 4111 /A/B/C/D/E/F		2111 - 2112 /A/B/C/D/E/F		3110 - 3111 - 3112 /A/B/C/D/E/F		4110 - 4111 /A/B/C/D/E/F	
2 ∞	2121 - 2122 /A/B/C/D/E/F		3120 - 3121 - 3122 /A/B/C/D/E/F		4120 - 4121 /A/B/C/D/E/F		2121 - 2122 /A/B/C/D/E/F		3120 - 3121 - 3122 /A/B/C/D/E/F		4120 - 4121 /A/B/C/D/E/F	
3 ∞∞	2131 - 2132 /A/B/C/D/E/F		3130 - 3131 - 3132 /A/B/C/D/E/F		4130 - 4131 /A/B/C/D/E/F		2131 - 2132 /A/B/C/D/E/F		3130 - 3131 - 3132 /A/B/C/D/E/F		4130 - 4131 /A/B/C/D/E/F	
4 ∞∞∞	2141 - 2142 /A/B/C/D/E/F		3140 - 3141 - 3142 /A/B/C/D/E/F		4140 - 4141 /A/B/C/D/E/F		2141 - 2142 /A/B/C/D/E/F		3140 - 3141 - 3142 /A/B/C/D/E/F		4140 - 4141 /A/B/C/D/E/F	
5 ∞∞∞∞	2151 - 2152 /A/B/C/D/E/F		3150 - 3151 - 3152 /A/B/C/D/E/F		4150 - 4151 /A/B/C/D/E/F		2151 - 2152 /A/B/C/D/E/F		3150 - 3151 - 3152 /A/B/C/D/E/F		4150 - 4151 /A/B/C/D/E/F	
4 ∞∞	2221 - 2222 /A/B/C/D/E/F		3220 - 3221 - 3222 /A/B/C/D/E/F		4220 - 4221 /A/B/C/D/E/F		2221 - 2222 /A/B/C/D/E/F		3220 - 3221 - 3222 /A/B/C/D/E/F		4220 - 4221 /A/B/C/D/E/F	
6 ∞∞∞	2231 - 2232 /A/B/C/D/E/F		3230 - 3231 - 3232 /A/B/C/D/E/F		4230 - 4231 /A/B/C/D/E/F		2231 - 2232 /A/B/C/D/E/F		3230 - 3231 - 3232 /A/B/C/D/E/F		4230 - 4231 /A/B/C/D/E/F	
8 ∞∞∞∞	2241 - 2242 /A/B/C/D/E/F		3240 - 3241 - 3242 /A/B/C/D/E/F		4240 - 4241 /A/B/C/D/E/F		2241 - 2242 /A/B/C/D/E/F		3240 - 3241 - 3242 /A/B/C/D/E/F		4240 - 4241 /A/B/C/D/E/F	
10 ∞∞∞∞∞	2251 - 2252 /A/B/C/D/E/F		3250 - 3251 - 3252 /A/B/C/D/E/F		4250 - 4251 /A/B/C/D/E/F		2251 - 2252 /A/B/C/D/E/F		3250 - 3251 - 3252 /A/B/C/D/E/F		4250 - 4251 /A/B/C/D/E/F	
12 ∞∞∞∞∞∞	2261 - 2262 /A/N		3260 - 3261 - 3262 /A/N		4260 - 4261 /A/N		2261 - 2262 /A/N		3260 - 3261 - 3262 /A/N		4260 - 4261 /A/N	
14 ∞∞∞∞∞∞∞	2271 - 2272 /A/N		3270 - 3271 - 3272 /A/N		4270 - 4271 /A/N		2271 - 2272 /A/N		3270 - 3271 - 3272 /A/N		4270 - 4271 /A/N	
16 ∞∞∞∞∞∞∞∞	2281 - 2282 /A/N		3280 - 3281 - 3282 /A/N		4280 - 4281 /A/N		2281 - 2282 /A/N		3280 - 3281 - 3282 /A/N		4280 - 4281 /A/N	
TSAL	MOTORER											
	* 3 ~ 400 V 50 Hz											
	Motor typ											
	A6D800 AJ01		A8D800 AJ01		AZD800 AM03		A6D800 AJ01		A8D800 AJ01		AZD800 AM03	
	Poler											
	6		8		12		6		8		12	
	Anslutning											
	△		∧		△		∧		△		∧	
	Elförbrukning x 1											
	1750 W		1170W		850 W		540 W		350 W		190 W	
I	3,8 A		2,2A		2,3 A		1,1 A		1,1 A		0,45 A	
IA	..... A		..... A		..... A		..... A		..... A		..... A	
TSAL	MOTORER											
	* 3 ~ 460 V 60 Hz											
	Motor typ											
	A6D800 AK01		.....		.....		A6D800 AK01		.....		.....	
	Poler											
	6		8		12		6		8		12	
	Anslutning											
	△		∧		△		∧		△		∧	
	Elförbrukning x 1											
	1900 W		1180 W		.... W		.... W		... W		.....W	
I	3,65 A		2,1 A		.... A		.... A		.... A		.... A	
IA	.....A		..... A		..... A		..... A		... A		..... A	
* Överhettningsskydd TK												
IA= Startström												

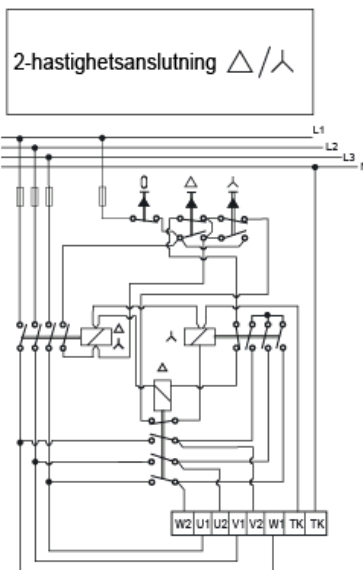
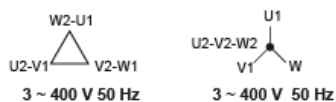
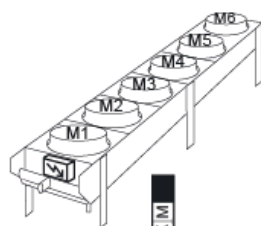
MOTORANSLUTNINGAR

TSAV...  
TSAL...

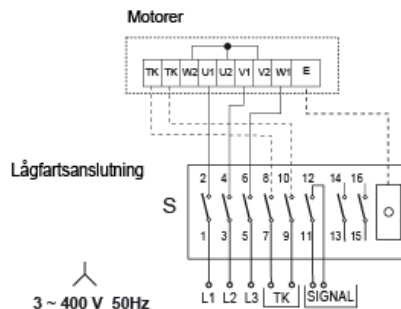
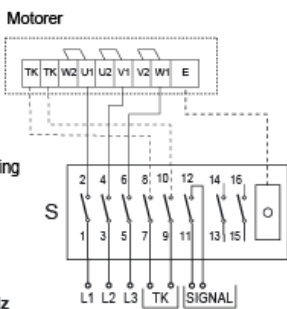
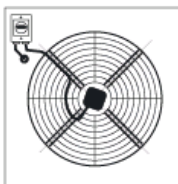
Innan elarbeten påbörjas - kontrollera att anläggningen är spänningsfri!

Motoranslutningar

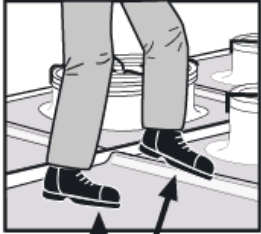
W2	Orange
U2	Röd
V2	Grå
U1	Brun
V1	Blå
W1	Svart
	Vit
	Grön



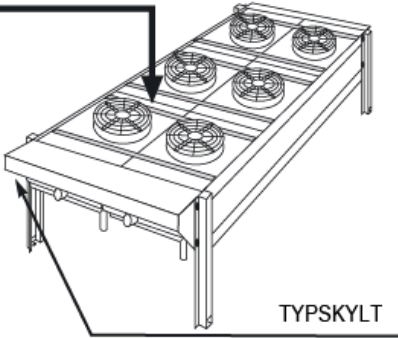
ARBETSBRYTARE



**UNDERHÅLL**



**FEL**



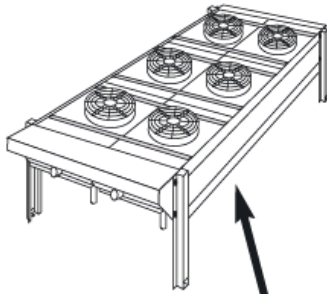
**TYP SKYLT**

**TSAV...H**  
**TSAL...H**

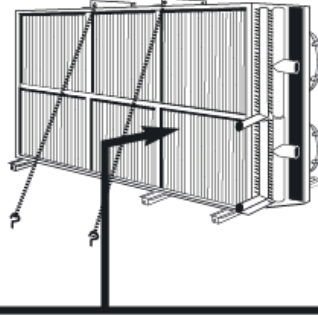
---

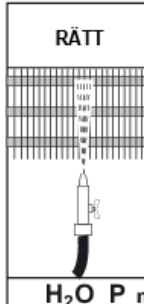
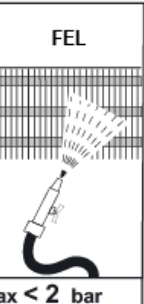
**RENGÖRING**

**TSAV...H**  
**TSAL...H**



**TSAV...V**  
**TSAL...V**

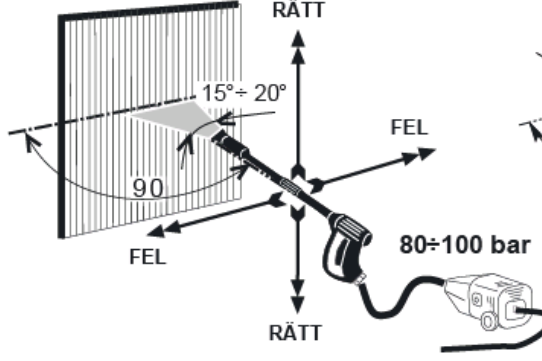


RÄTT	FEL
	
<b>H<sub>2</sub>O P max &lt; 2 bar</b>	

---

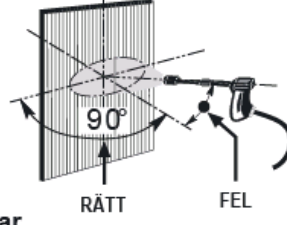
**RENGÖRING MED HÖGTRYCKSVÄTT**

**RÄTT**



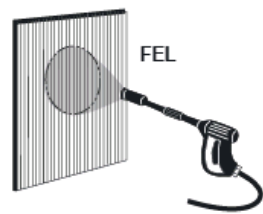
**15° ÷ 20°**  
**90°**  
**80 ÷ 100 bar**

**RÄTT**



**90°**

**FEL**



**INSTRUKTIONER:**

- Ø flat sprutmunstycke
- vattentryck 80÷100 bar
- håll högtryckssprutan rätvinkligt både vertikalt och horisontellt.

14

**UNDERHÅLL****TSAV... TSAL...**

- REKOMMENDERAD DRIFT = 3-5 TIM./4 VECKORS INTERVALL

**TSAL...**

- För vatten utan glykolblandning: omgivande lufttemperatur måste alltid överstiga 0°C.
- För att undvika sönderfrysning under stillestånd måste kylmedelkylarna tappas ur på vatten och blås ur noggrant flera gånger samt tillsatt glykol.
- Inkommande vätsketemperatur ≤ 60°C (specialutförande för temp. ≥ 60°C).



Serie TSAV - TSAL är EUROVENT certifierade enligt:

- Kapaciteter för TSAV (ENV 327)
- Kapaciteter för TSAL (ENV 1048)
- Luftmängder
- Elförbrukning elmotorer
- Externa ytor
- Ljudeffekter (EN 13487)
- Tryckfall för TSAL



[www.tpiab.com](http://www.tpiab.com)

[info@tpiab.com](mailto:info@tpiab.com)



## CE - Intyg

### Tillverkningsdeklaration

I enlighet med EG:s Maskindirektiv 89/392/EEC samt följande tillägg:

<b>EN 60335-1 &amp; 2 (CEI 61-50)</b>	Elsäkerhet - Allmänna krav
<b>CEI-EN 60335-2-40</b>	Elsäkerhet - krav för Kylmaskiner
<b>2004/108/CE</b>	Maskindirektiv - Elektromagnetisk kompatibilitet
<b>2006/95/CE</b>	Lågspänningsdirektiv

intygar vi att följande produkter: Luftkylda Kylmedelkylare **LHL, LHLD, ELHL, TSAL**  
Luftkylda Kondensorer **CEA, CHVD, EHV, TSAV**

är anpassade för inbyggnad i maskiner enligt bestämmelserna i EG:s maskindirektiv.

Produkten får inte tas i drift förrän maskinen / anläggningen, i vilken den skall byggas in i eller bli en del av, är i överensstämmelse med EG:s Maskindirektiv.

**Tillverkare:** TECNAIR LB S.r.l.  
Via Caduti della Liberazione, 53  
21040 Uboldo - Varese  
Italien

**TPi KLIMATIMPORT AB**

A handwritten signature in black ink that reads "Thomas Palmberg".

Underskrift

Thomas Palmberg

Namnförtydligande