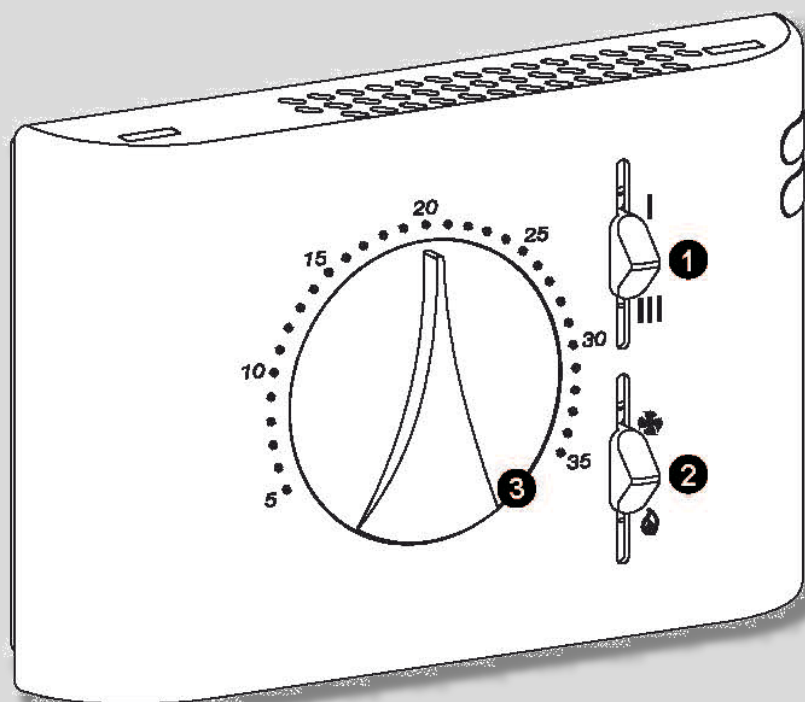


**ELEKTRONISKT TERMOSTAT FÖR FLÄKTKONVEKTORER**

- Spänning 230V~
- Värme/Kyla funktion
- Temperaturområde +5°C till +35°



1 Hastighetsväljare

2 Driftval: Kyla - OFF - Värme

3 Termostatinställning för rumstemperatur

# INSTALLATION

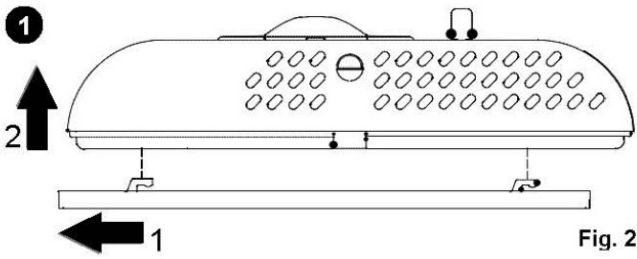


Fig. 2

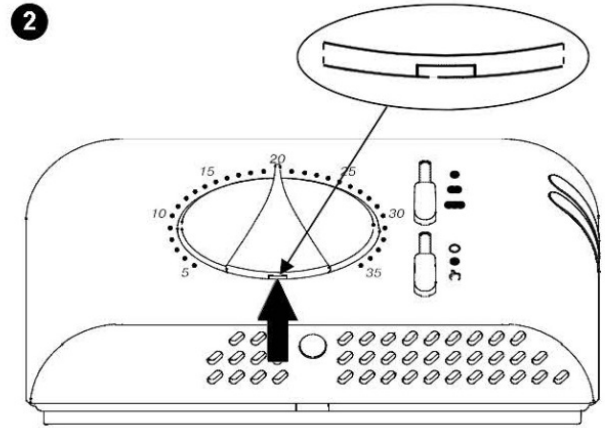


Fig. 3

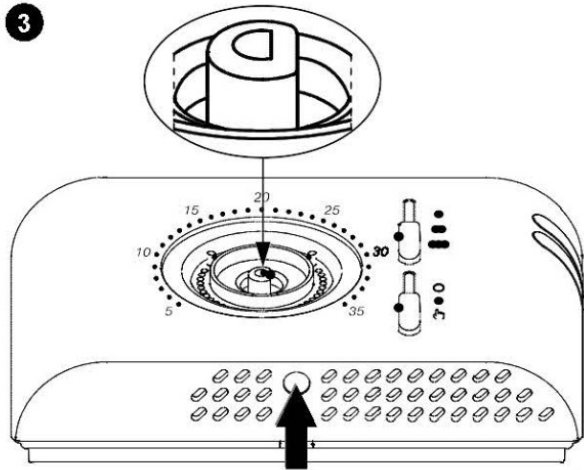


Fig. 4

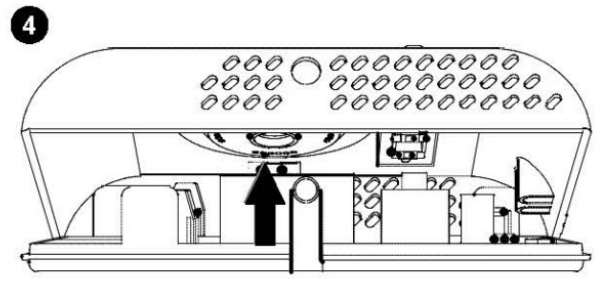


Fig. 5

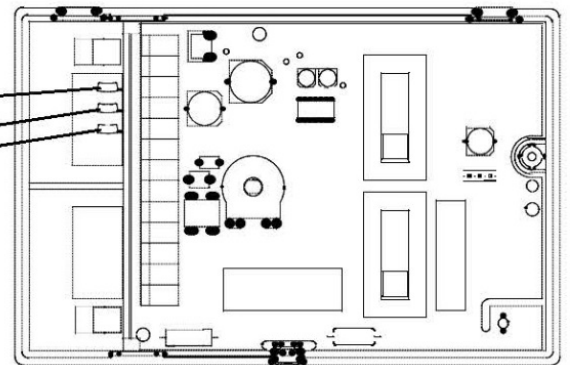
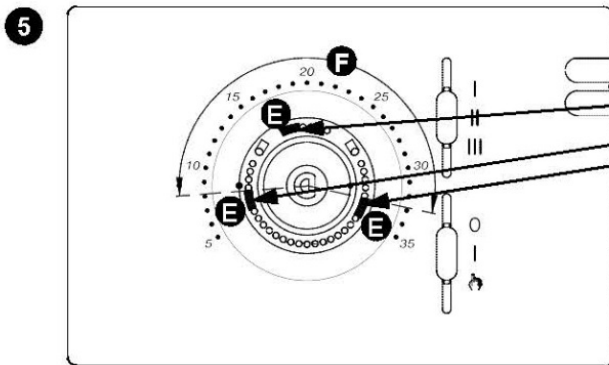


Fig. 5 Begränsning av inställningsområde, se beskrivning på sista sidan.

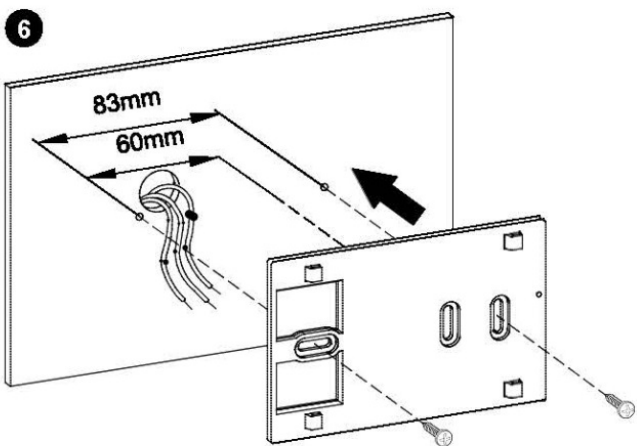


Fig. 7

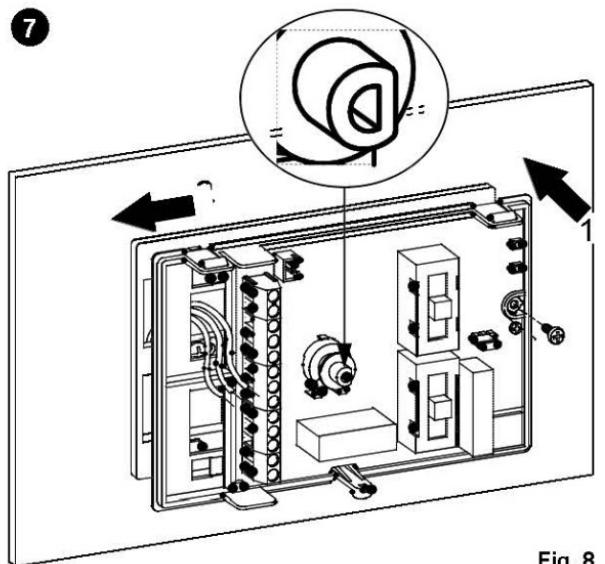


Fig. 8

8

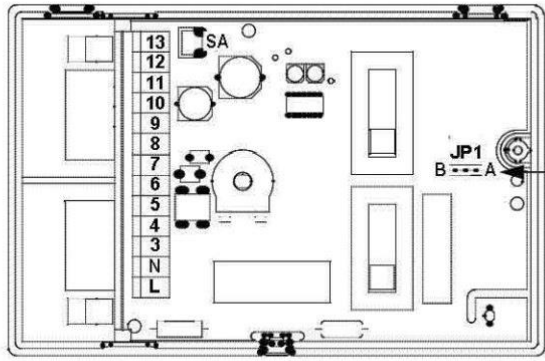


Fig. 9

**Val av intern/extern givare**

**B**  
Bygling för *intern* givare  
(fabriksinst.)

**A**  
Bygling för *extern* givare

9

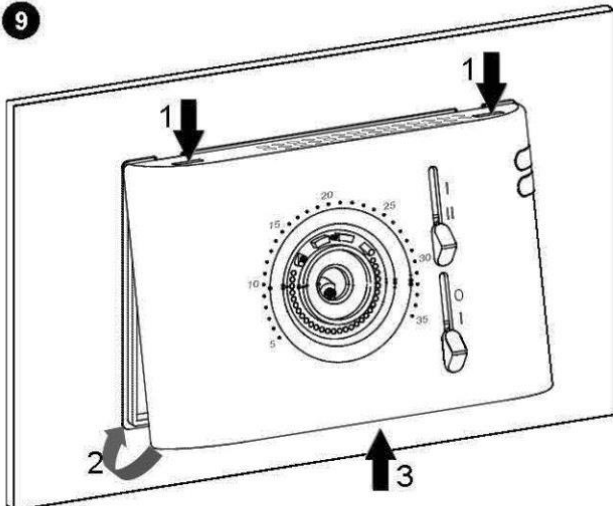


Fig. 10

10

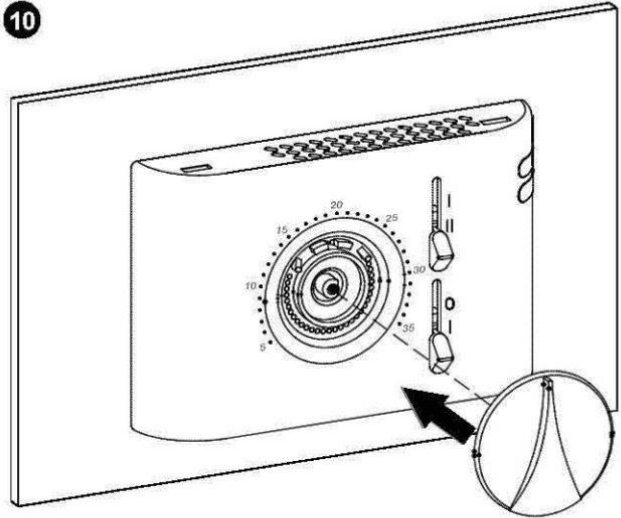


Fig. 11

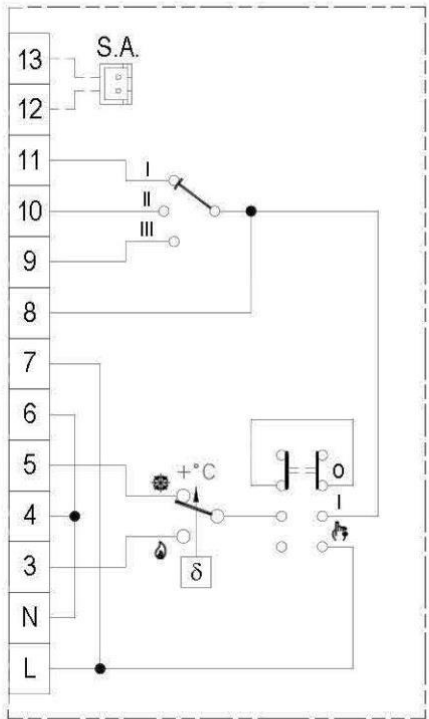
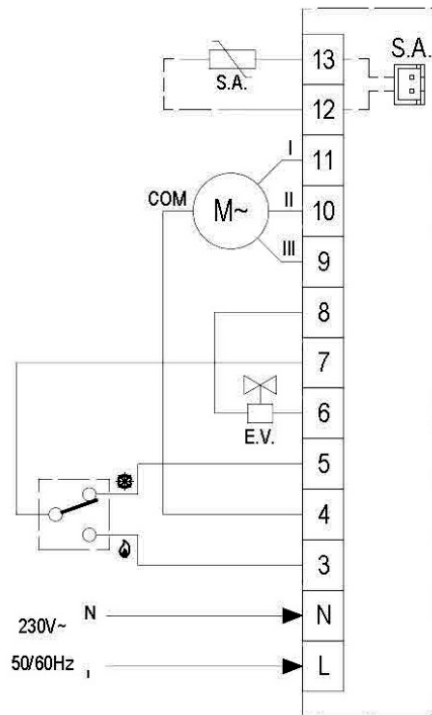
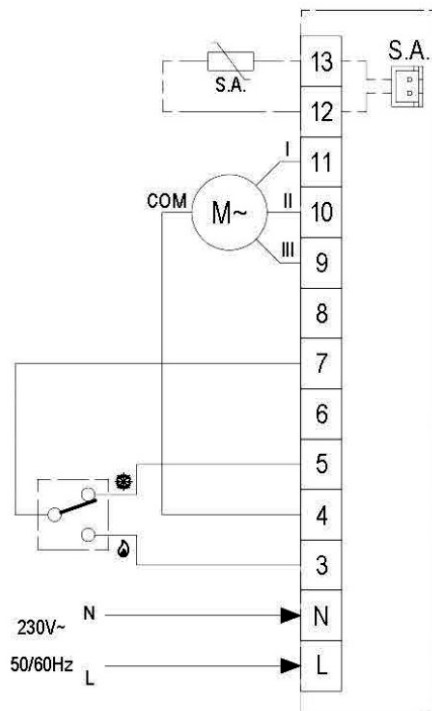


Fig. 12 Internt elschema



**Fig. 13** Exempel på central Kyla (E) / Värme (I) via fjärrstyrning, motorventil kyla/värme (E.V.) och extern givare (S.A.)



**Fig. 14** Exempel på central Kyla (E) / Värme (I) via fjärrstyrning, och extern givare (S.A.)

## ALLMÄNT

Termostat avsett för temperaturreglering av värme eller kyla vid drift med fläktkonvektorer.

Spänningen är 230V~.

Enheten har två utgångar avsedda för anslutning av extern temperaturgivare samt bimetalltermostat för temperaturhållning. Reglagevredet kan även låsas inom vissa temperaturområden med stift (fig. 5).

## INSTALLATION

Vid installation skall följande iakttas:

- 1) Tag bort bottenplattan från termostadet genom att skjuta det åt vänster.  
Detta lossar enheten från snäppen (fig. 2).
- 2) Skjut båda reglagen nedåt och ställ termostatvredet på 20°C. Lossa inställningsvredet med hjälp av en skruvmejsel (fig. 3).
- 3) Tag bort plasthöljet genom att föra in t.ex. en liten skruvmejsel i öppningen, placerad i den nedre delen (fig. 3), och samtidigt lyfta den enligt fig. 5.
- 4) Fäst bottenplattan mot vägg genom hålen (c/c 60 eller 85mm) enligt fig. 7.
- 5) Haka fast enheten mot bottenplattan och skjut den åt vänster så att den hakar fast (fig. 2).
- 6) För in anslutningsledningarna genom den rektangulära öppningen och anslut dessa enligt lämpligt elschema.
- 7) Fäst höljet genom att haka fast det i de övre tungorna och snäpp fast det i de två undre. Kontrollera att vred och reglage stämmer in i höljet.

## DRIFT

Kontroll av drift består av två skjutreglage samt ett vred för temperaturinställning.


### Väljare för 3 fläkthastigheter

Med skjutreglage ① kan man välja mellan 3 olika fläkthastigheter.

### Väljare för KYLA / OFF / VÄRME

Med 3-läges skjutreglage ② ställer man in termostatkontroll för drift med

- **Kyla:**

Ställ skjutreglaget i läge  för kyl drift.

- **Värme:**

Ställ skjutreglaget i läge  för värmedrift.

- **Från:**

Ställ reglaget på 0.

### Termostatvred

Med vredet ③ ställer man in önskad rumstemperatur inom området +5°C till +35°C.

### Begränsning av vredinställning

Med följande steg kan man begränsa möjligheten till önskad rumstemperatur.

1. Tag loss termostatvredet med hjälp av en skruvmejsel (fig. 3).
2. Tag loss "låspinnar" från bottenplattan (fig. 5) och placera dom enligt fig. 5 ( ⑤ ).

På detta sätt kan man begränsa inställningarna.

### Fjärrstyrning av Kyl-/Värmedrift

Då anläggning består av flera termostat inom samma byggnad kan relevanta ingångar för termostat (terminal 3-5-7) anslutas till fjärrstyrning enl. fig. 13-14. Då ett termostat ställts in för värmedrift kommer alla termostat få denna inställning.

### INTERN / EXTERN GIVARE

Termostadet levereras från fabrik med inställning för användning av intern givare.

Vid installation med separat givare skall bygging **JP1** (placerad på kretskortets nedre högra del) ändras till läge **A** som visas i fig. 6. Anslut sedan elkabel med 4.700 Ω vid 25NTC sensor med ett korrekt "Beta" värde vid anslutning **S.A.** eller alternativt på plint **12** och **13**.

### TEKNISKA DATA

Spänning:	230V~ -15% + 10% 50/60Hz
Strömstyrka:	1VA (max)
Kontaktspänning:	5(1)A@250V~SPDT
Givare typ:	NTC 10KΩ@25°C ±1% int. (tillval fjärransl.)
Reglerområde:	+10°C till +30°C
Noggrannhet:	± 1°C
Upplösning:	1°C
Omgivande temp.:	0°C till +40°C
Lagringstemp.:	-10°C till +50°C
Luffuktighet:	20% till 80% RH
Skyddsklass:	IP20
Material:	ABS självsläckande V0
Färg:	Signalvit (RAL 9003)
Mått:	129x96x37 mm (BxHxD)
Vikt:	~209 g



### VARNING

- För att erhålla korrekt lokaltemperatur skall termostadet monteras långt ifrån värmealstrande källor, ej utsättas för drag eller monteras mot kalla väggar. Då separat givare används skall detta beaktas även för denna.
- Vid distanskontroll måste ledningsarean vara minst 1,5 mm<sup>2</sup> och ledningslängden ej överstiga 25 m. Använd ej samma ledning för signal och strömförsörjning.
- Elanslutning måste utföras med allpolig strömbrytare.
- Elanslutningar måste utföras av kompetent personal samt enligt gällande säkerhetsföreskrifter.