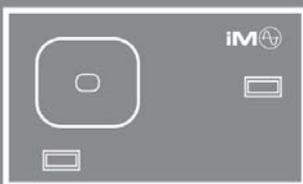




Drömhuset



A2W VÄRMEPUMP DC INVERTER - MONOBLOCK





## FRÅN DRÖM TILL VERKLIGHET

**iM Hemkomfortsystem** tar hand om hela huset.

Värmer på vintern, koler på sommaren och producerar varmvatten året runt. Tack vare den exklusiva värmeåtervinningsteknologin kan produktionen av varmvatten ske utan att störa värme- eller kylkraften ... gratis på sommaren!

**Allt inkluderat i ett system.**



- MED iM KAN MAN FÖRVERKLIGA DRÖMHUSET MED:
- – KYLA OCH VÄRME MED RADIATORSYSTEM
- – INTEGRERING OCH AVFUKTNING MED FLÄKTKONVEKTORER OCH AVFUKTARE
- – RADIATORUPPVÄRMNING MED LÅGTEMPERATUR
- – TAPPVARMVATTEN TACK VARE EMIX, EMIX TANKSYSTEM ELLER DIREKT FRÅN iM MED ACS TILLSATS

**MÅNGA BEHOV, EN ENKEL LÖSNING, 100% FÖRNYBAR ENERGI**



**MÅNGA BEHOV, EN ENKEL LÖSNING, 100% FÖRNYBAR ENERGI**



### UNIK & INNOVATIV

**iM** är den enda värmepumpen som kan producera varmvatten samtidigt som den värmer och kyler rum, tack vare en speciell köldmedieanslutning. Under kyl drift värms vatten gratis genom att använda eMix teknologi för värmeåtervinning i kombination med eMix Tank.

### HÖG PRESTANDA & BESPARING

tack vare FULLSTÄNDIG DC INVERTER teknologi, möjlighet att optimera drift av kompressor och fläktar, uppnår **iM** energiklass A++ vid värmedrift och energiklass A vid vattenproduktion med säkerställd komfort och energibesparing.



### TYST & EFFEKTIV

**iM** är en FULLSTÄNDIG DC INVERTER försedd med cirkulationspump, kompressor och fläktar som reglerar effekt och hastighet efter det verkliga behovet. Låg ljudnivå är garanterad med en höggradig ljudisolerung och möjligheten att elektroniskt mjukreglera kompressorn och utförande med ECO funktion (kapacitetsreducering).

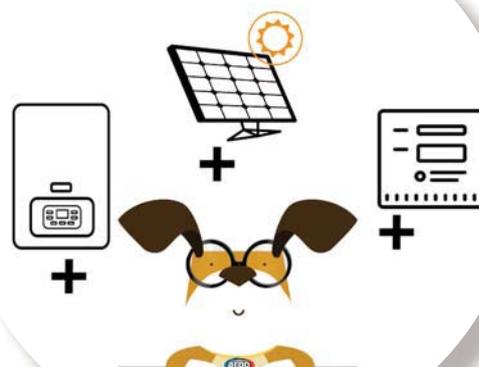


### ALLT ÄR UNDER KONTROLL

**iM** är utrustad med kontrollsystem för vatten och gas som optimerar systemets drift. Det är också utrustat med kontrollsystem för köldmediets tryck samt vattenflödet. Detta skyddar systemet oavsett driftval.

### ÖPPET & FLEXIBELT SYSTEM

**iM** är kompatibelt med tredjeparts kontrollsystem och kan integreras med ytterligare externa värmekällor. Det kan också kombineras med solpaneler för varmvatten och värme eller för elproduktion.



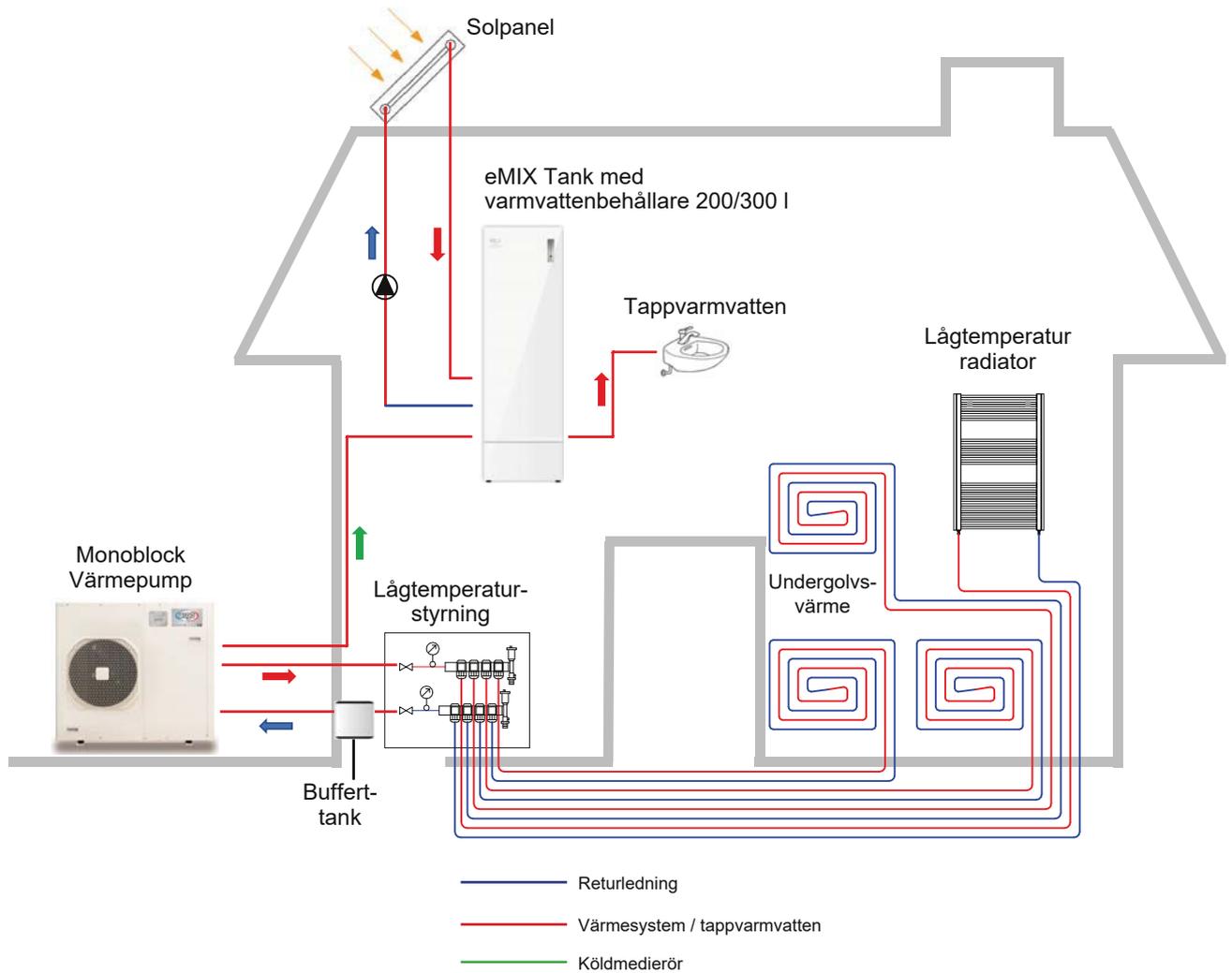
### ENKELT & INTUITIVT INTERFACE

Den digitala kontrollpanelen med LCD display är enkel att använda av både installatör och slutanvändare, som kan avgöra placeringen för enkel åtkomst i hemmet.

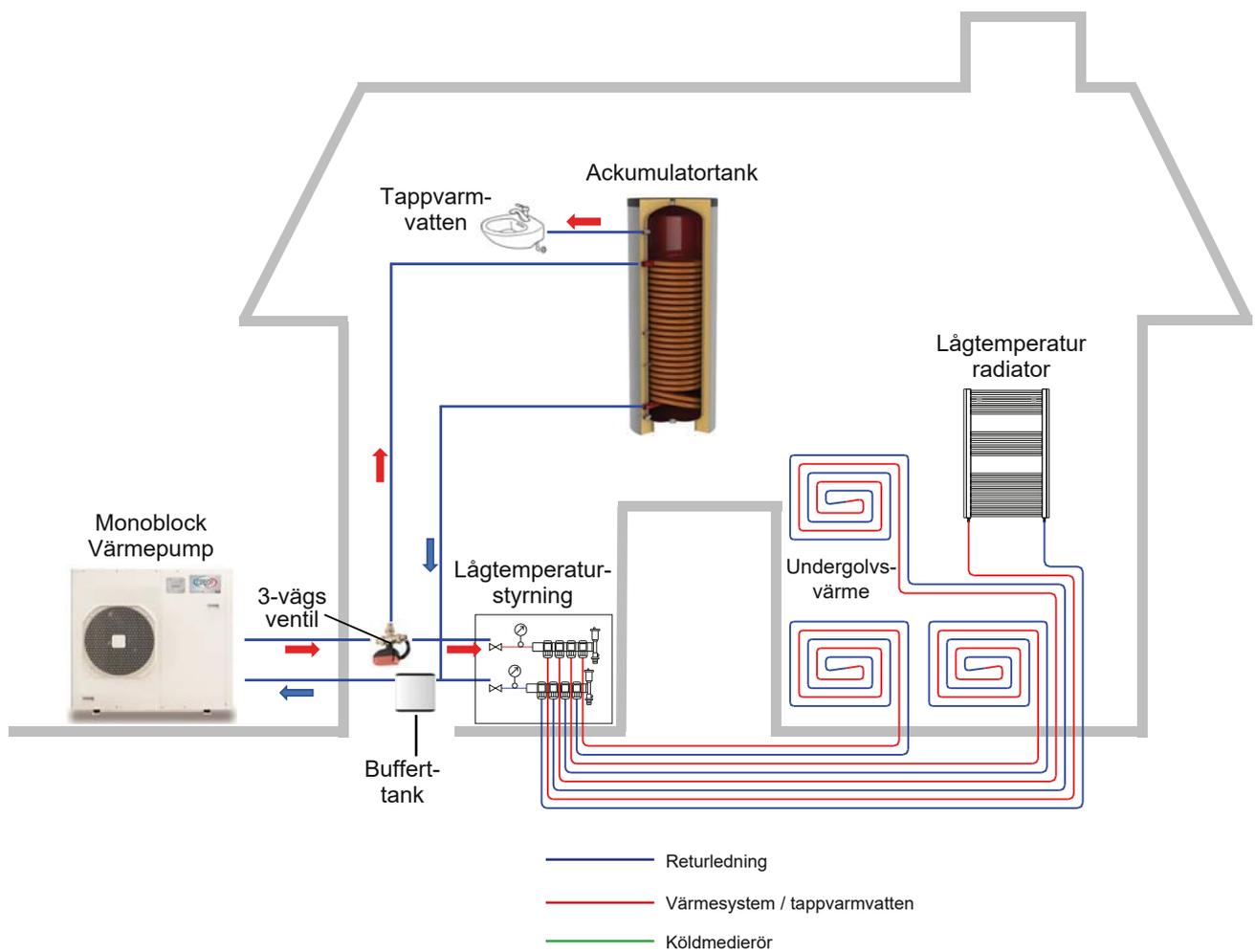


## SYSTEMEXEMPEL

- Värmesystem med låg temperatur.
- Golvvärme och lågtemperatur radiatorer.
- Varmvattenproduktion med eMIX Tank och integrerad solpanel.



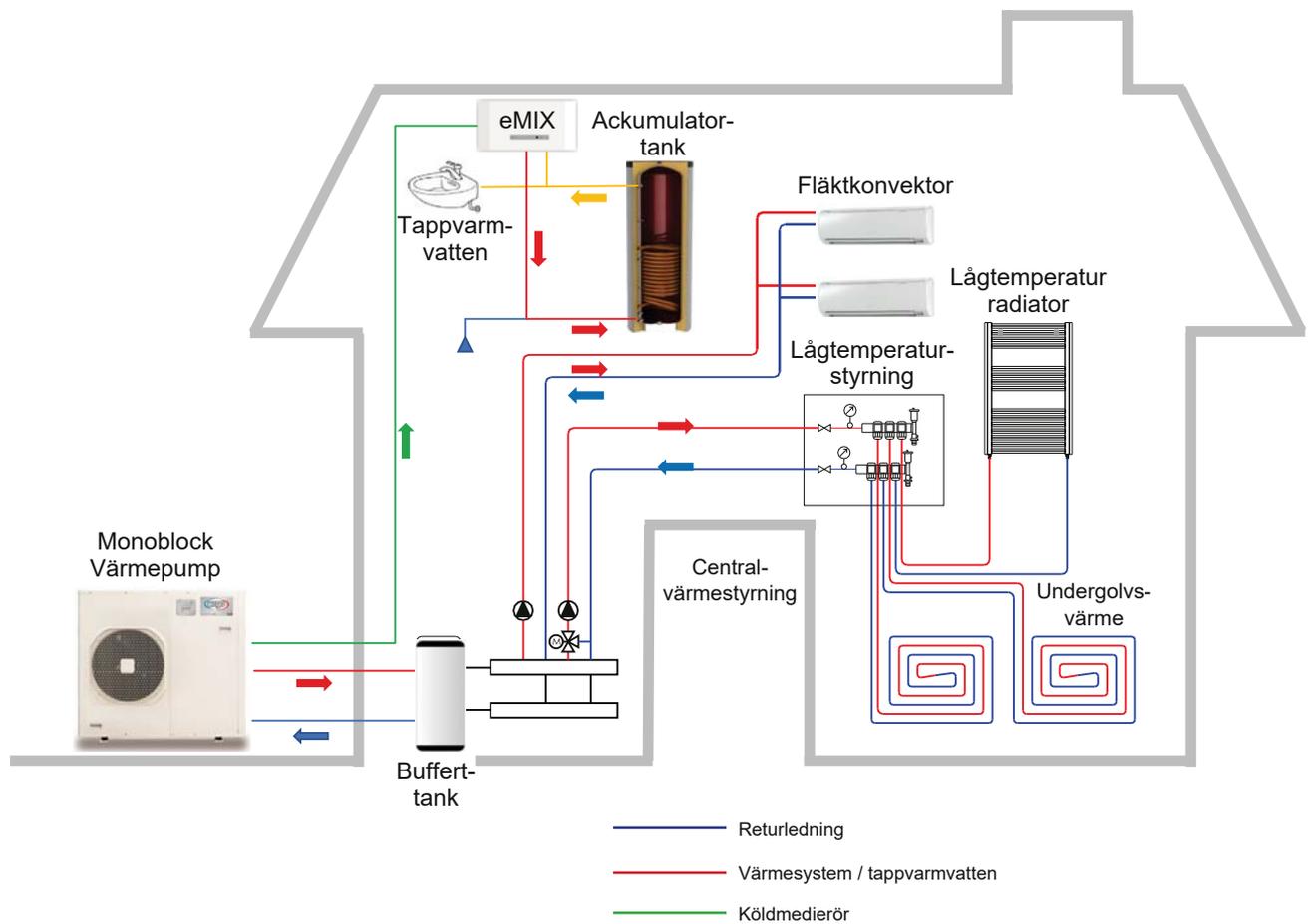
- Värmesystem med låg temperatur (golvvärme).
- Lågtemperatur radiatorer.
- Varmvattenproduktion med tank för värmepump och 3-vägsventil.



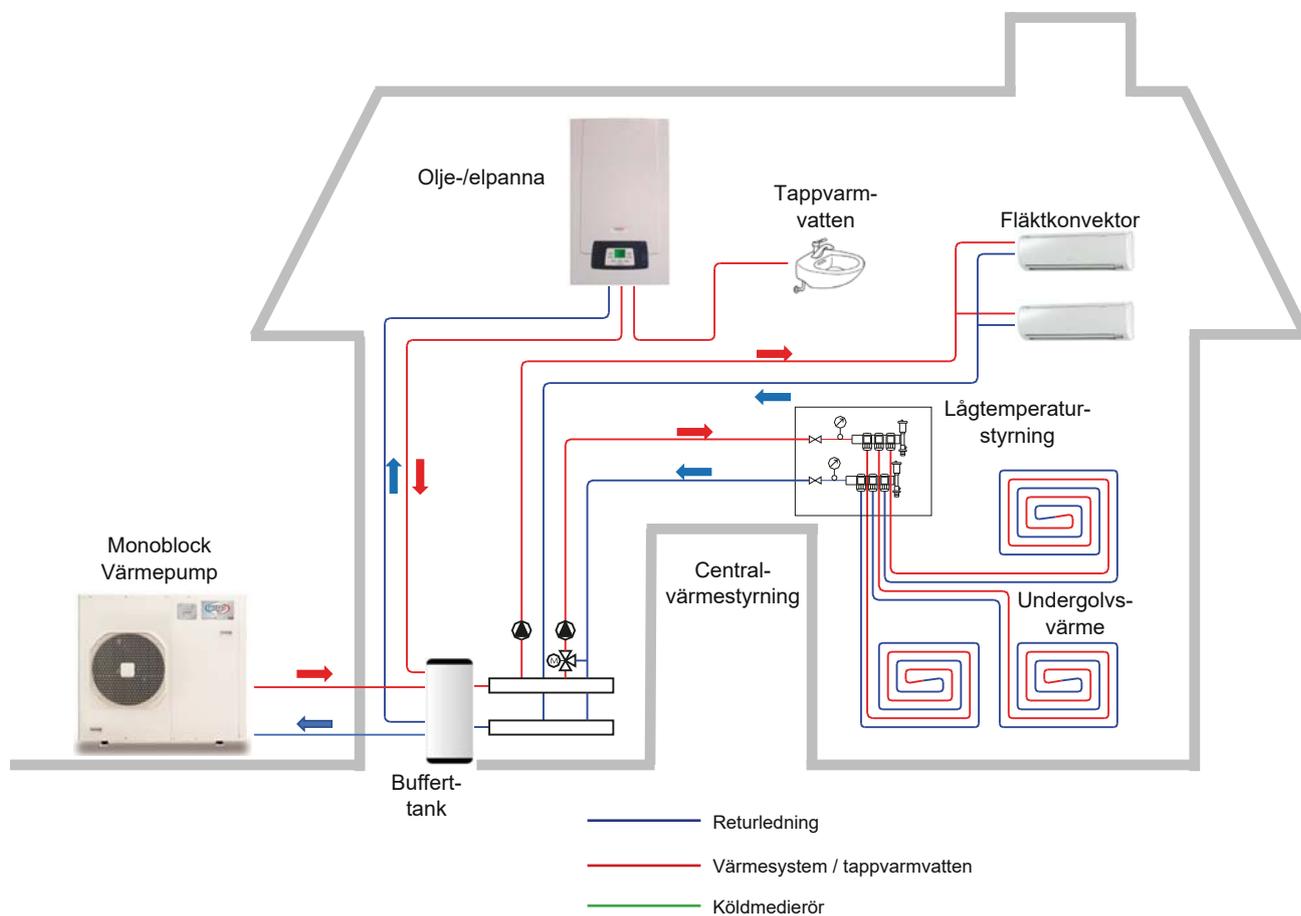


## SYSTEMEXEMPEL

- Värmesystem med låg temperatur (gplvärme).
- Lågtemperatur radiatorer.
- Högvärmesystem med fläktkonvektorer.
- Varmvattenproduktion med eMix och tank.



- Värmesystem med låg temperatur (golvvärme).
- Högvärmesystem med fläktkonvektorer.
- Värmeintegrering och varmvattenproduktion med olje-/elpanna.





## SYSTEMKOMPONENTER

**iM** är ett förnybart energisystem för värme, kyla och produktion av varmvatten med anslutning till eMix patenterade system.

monoblock värmepumpar



AIM06EMX (1fas)



AIM08EMX (1fas)



AIM11EMX/3PH (1fas/3fas)



AIM14EMX3PH (3fas)



eMix



eMix tank 200



eMix tank 300

(med ackumulering)



ackumulatortank 300 l



3-vägsventil



tillbehör  
ACS

### Lösningen till varmvattenproduktion

eMix system med värmeåtervinning och lagring..

eMix är den innovativa inomhusdelen i iSerien som genererar varmvatten hela året om - GRATIS under KYLDRIFT SOMMARTID

	VATTEN-TEMPERATUR °C	LUFT-TEMPERATUR °C	PRESTANDA			AIM06EMX	AIM08EMX
VÄRME	30/35	+7	VÄRMEEFFEKT	NOMINELL	kW	5,80	8,10
			COP (EN14511)			4,11	4,18
			ELEFFEKT			1,41	1,94
		-7	VÄRMEEFFEKT	ENERGIKLASS		3,90	5,40
			A++ (1)			A++ (1)	
	40/45	+7	VÄRMEEFFEKT	NOMINELL	kW	4,50	7,70
			COP			2,65	3,35
			ELEFFEKT			1,70	2,30
		-7	VÄRMEEFFEKT	ENERGIKLASS		3,90	5,40
		A+ (1)	A+ (1)				
47/55	+7	VÄRMEEFFEKT	NOMINELL	kW	4,00	6,50	
		COP (EN14511)			2,04	2,41	
		ELEFFEKT			1,96	2,70	
	-7	VÄRMEEFFEKT	ENERGIKLASS		2,32	5,05	
		A+ (1)			A+ (1)		
KYLA	23/18	+35	KYLEFFEKT	NOMINELL	kW	4,70	5,90
			EER			3,61	3,68
	12/7	+35	KYLEFFEKT	NOMINELL	kW	3,40	4,70
			EER			2,27	2,22
VARM-VATTEN			ENERGIKLASS	Med 300 l tank		A (1)	A (1)
			DIM. KLASS FÖR VATTENFÖRBRUKNING			XL (2)	XL (2)

	VATTEN-TEMPERATUR °C	LUFT-TEMPERATUR °C	PRESTANDA			AIM11EMX	AIM14EMX
VÄRME	30/35	+7	VÄRMEEFFEKT	NOMINELL	kW	10,50 (1)	13,60 (1)
			COP (EN14511)			4,10 (1)	4,05 (1)
			ELEFFEKT			2,56 (1)	3,36 (1)
		-7	VÄRMEEFFEKT	ENERGIKLASS		6,90 (1)	9,00 (1)
			A++ (1)			A++ (1)	
	40/45	+7	VÄRMEEFFEKT	NOMINELL	kW	9,90 (1)	12,00 (1)
			COP			3,29 (1)	3,25 (1)
			ELEFFEKT			3,01 (1)	3,97 (1)
		-7	VÄRMEEFFEKT	ENERGIKLASS		7,00 (1)	9,10 (1)
		A+ (1)	A+ (1)				
47/55	+7	VÄRMEEFFEKT	NOMINELL	kW	8,40 (1)	10,90 (1)	
		COP (EN14511)			2,37 (1)	2,34 (1)	
		ELEFFEKT			3,56 (1)	4,66 (1)	
	-7	VÄRMEEFFEKT	ENERGIKLASS		6,50 (1)	8,50 (1)	
		A+ (1)			A+ (1)		
KYLA	23/18	+35	KYLEFFEKT	NOMINELL	kW	7,70 (1)	9,90 (1)
			EER			3,62 (1)	3,61 (1)
	12/7	+35	KYLEFFEKT	NOMINELL	kW	6,10 (1)	7,80 (1)
			EER			2,18 (1)	2,15 (1)
VARM-VATTEN			ENERGIKLASS	Med 300 l tank		A (1)	A (1)
			DIM. KLASS FÖR VATTENFÖRBRUKNING			XL (1)	XL (1)

(1) Prestandaverifiering pågår i ARGOClima laboratorium.

(2) Storlekskategori XL är avsedd för t ex familjer som njuter av bad eller jacuzzi varje dag.

### Köldmediemängd R410A

**AIM06** 1,30 kg / 2,71 Tonn. CO<sub>2</sub>

**AIM08** 1,46 kg / 3,05 Tonn. CO<sub>2</sub>

**AIM11** 2,50 kg / 5,22 Tonn. CO<sub>2</sub>

**AIM14** 3,10 kg / 6,47 Tonn. CO<sub>2</sub>



# PRELEMINÄRA TEKNISKA DATA



FUNKTIONELLA DATA			AIM06EMX	AIM08EMX	AIM11EMX	AIM14EMX
VÄRMEDRIFT, TEMP. OMRÅDE UTOMHUSTEMP.	MIN/MAX	°C	-22 / +35	-22 / +35	-22 / +35	-22 / +35
KYLDRIFT, TEMP. OMRÅDE UTOMHUSTEMP.	MIN/MAX		+10 / +47	+10 / +47	+10 / +47	+10 / +47
UTG. VATTENTEMPERATUR	MAX		UPP TILL 58	UPP TILL 58	UPP TILL 58	UPP TILL 58
VATTENFLÖDE	35°C	m³/h	1,00	1,39	1,79	2,32
	45°C		0,76	1,31	1,69	2,19
	55°C		0,45	0,70	0,90	1,16
VATTENVOLYM	MIN	l	40	40	80	80
LJUDTRYCKSNIVÅ (EN14511)	NOMINELL	dB(A)	40	43	46	49
ELEFFEKT	MAX	KW	2,5	3,5	4,2	5,2
		A (1PH)	11	16	19	-
		A (3PH)	-	-	7	9

KOMPONENTER & DIMENSIONER			AIM06EMX	AIM08EMX	AIM11EMX	AIM14EMX
EXPANSIONSKÄRL		l	2	4	4	6
CIRKULATIONSPUMP	PUMPHUVUD	m	6	7	7	7,5
VATTENANSLUTNING		"	3/4"	3/4"	1"	1"
KÖLDMEDIEANSLUTNINGAR	EMIX / EMIX TANK	"	3/8"	3/8"	3/8"	1/2"
SÄKERHETSVENTIL	max	bar	3	3	3	3
DIMENSIONER	HÖJD	mm	735	835	1070	1335
	BREDD		1030	1190	1190	1270
	DJUP		400	400	400	450
NETTOVIKT		kg	64	73	90	160

TILLBEHÖR			AIM06EMX	AIM08EMX	AIM11EMX	AIM14EMX
BUFFERTTANK		l	40 ELLER 80	40 ELLER 80	40 ELLER 80	40 ELLER 80
ELVÄRME		kW	2 ELLER 4	2 ELLER 4	2 ELLER 4	2 ELLER 4
FJÄRRKONTROLL			•	•	•	•
EMIX / EMIX TANK			•	•	•	•
ACS/KONTROLLENHET			•	•	•	•
2-ZONSREGLERING			•	•	•	•
MODBUS GATEWAY			•	•	•	•

Vi förbehåller oss rätten att utan avisering ändra och korrigera uppgifter, data etc. i broschyren.