



Kyl AMA PAK.513

Luftkylda Kylaggregat CMA/EX 004-010 4-11 kW



Låg ljudnivå, hög tillförlitlighet och verkningsgrad samt servicevänlighet är utmärkande för RHOSS aggregat. Standardkomponenter från kända leverantörer används till största del, vilket underlättar eventuella framtida behov av reservdelar. Aggregaten är avsedda för kylning genom direktexpansion i system för komfortkyla.

Leveransomfattning:

Kompressor

Helhermetisk (rotation 004-006, scroll 008-010) suggaskyld med inbyggt termiskt motorskydd. Högttryckspressostat, lågttryckspressostat (tillval till 004-006).

Chassi

ABS-plast med UV-skyddsbehandling för 004. Chassi av zinkgalvaniserad stålplåt och hölje i epoxylackerad galvaniserad stålplåt för 005-010. Vibrationsdämpande gummifötter.

Köldmediekrets

Avstängningskranar med Flare-anslutning. Aggregatet är evakuerat och fyllt med köldmedium R407C.

Luftkyld kondensor

med ytförstorade kopparrör och aluminiumlameller. Horisontalblåsande axialfläkt med steglöst varvtalsreglerbar ytterrotormotor. Kondensorfläktreglering som tillval för drift ned till -10°C.

Vi har grejerna som håller alla kalla

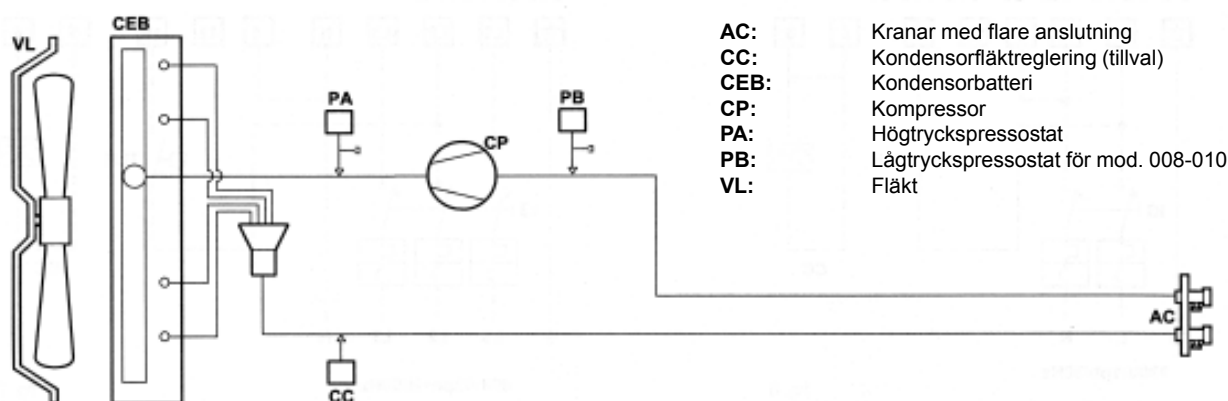


Tekniska Data CMA/EX

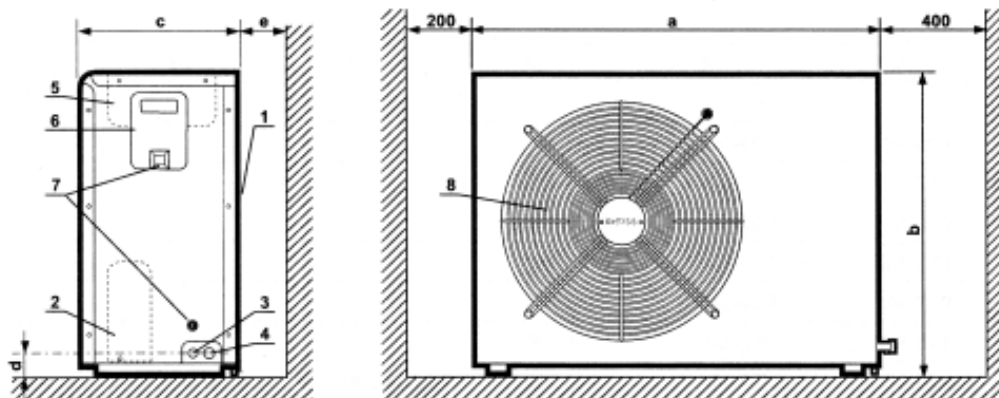
Förångningstemperatur				004		005		006		008		010	
+2°C	Q ₂	E _t	kW	4,33	1,24	5,35	1,62	7,17	2,09	8,56	2,73	10,37	3,12
+4°C	Q ₂	E _t	kW	4,58	1,26	5,72	1,64	7,44	2,10	9,35	2,79	11,39	3,22
+7°C	Q ₂	E _t	kW	5,04	1,28	6,39	1,65	7,87	2,12	10,59	2,86	13,03	3,37
Fläkt			antal/W	1/80	1/130	1/130	1/200	1/200					
Luftmängd			m ³ /h	1450	2250	2250	3600	3600					
Spänning			V~/HZ	230/1/50	230/1/50	230/1/50	400/3/50	400/3/50					
Driftström			A	6,2	8,2	10,1	5,7	6,3					
Startström			A	34	48	64	40	46					
Rek. avsäkring			A	16	16	20	10	10					
Ljudnivå 3m			dB(A)	50	55	58	58	56					
Vikt			kg	37	59	63	84	85					
Bredd	a	mm	750	790	790	830	830						
Höjd	b	mm	530	600	600	900	900						
Djup	c	mm	220	300	300	300	300						
Vätskeanslutning			"	1/4	1/4	3/8	3/8	3/8					
Sugganslutning			"	1/2	1/2	5/8	5/8	5/8					

Effekterna (Q₂=kyl) och (E_t=el) gäller vid: Omg.luft temp. +30°C, Överhettning 10 K, R407C

Flödesschema



Mått



Dimensioner	Modell	004	005	006	008	010
a	mm	750	790	790	830	830
b	mm	530	600	600	900	900
c	mm	220	300	300	300	300
d	mm	55	58	58	58	58
e	mm	100	150	150	200	200
Röransl. vätska-sugled.	tum	1/4-1/2"	1/4-1/2"	3/8-5/8"	3/8-5/8"	3/8-5/8"
Vikt	kg	32	52	56	81	83

- | | |
|-----|------------------|
| 1 | Kondensor |
| 2 | Kompressor |
| 3 | Vätskeanslutning |
| 4 | Sugganslutning |
| 5 | Elutrustning |
| 6/7 | El ansl. |
| 8 | Fläkt |