



AWI

Väggsplit för låga temperaturer

2,6–4,7 kW

Kyl AMA PAK 5141

Drift ner till -25°C utomhus

INVERTERTEKNOLOGI

- Låg energiförbrukning
- Låg ljudnivå
- Exakt temperaturinställning



Cold plasma system för luftrening

- Luftsterilisering med bakterierening mer än 90%
- Rening av odörer
- Förbättrad luftkvalitet genom förhöjda negativa joner



AWI DC Inverter väggsplit kyler rum ner till +12°C, för användning i t ex vinkällare, blomsterhandel, mindre serverrum samt soprum etc.

Kyl drift erhålls även vid en utomhustemperatur ned till -25°C.

Fyra fläkthastigheter med optimerat luftflöde och flera justerbara luftriktningar.

Inomhusdelens diskreta signallampor går även att stänga av.

Två valfria anslutningar för att avleda kondensvatten. Möjlig styrning via WiFi.

Aggregaten är försedda med programmerbar timer, "Turbofunktion" för att snabbt erhålla önskad temperatur, "Natt- / ecodrift" samt intelligent "auto-återstart" och självdiagnos.

"I Feel" säkerställer den inställda rumstemperaturen där fjärrkontrollen är placerad.

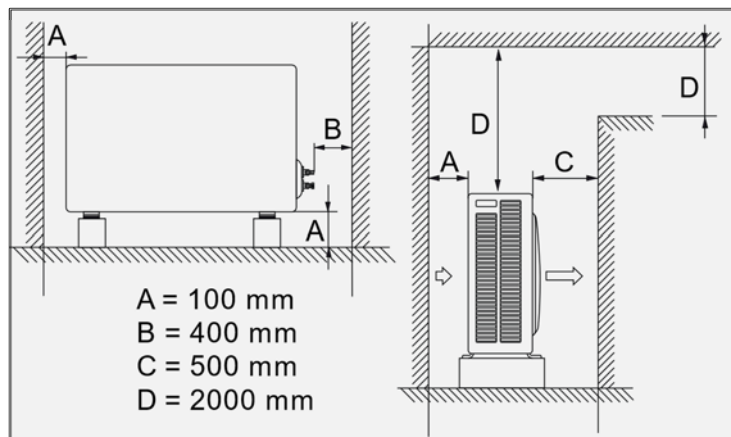
Cold plasmasystem för effektiv luftsterilisering och upp till 90% bakterierening.



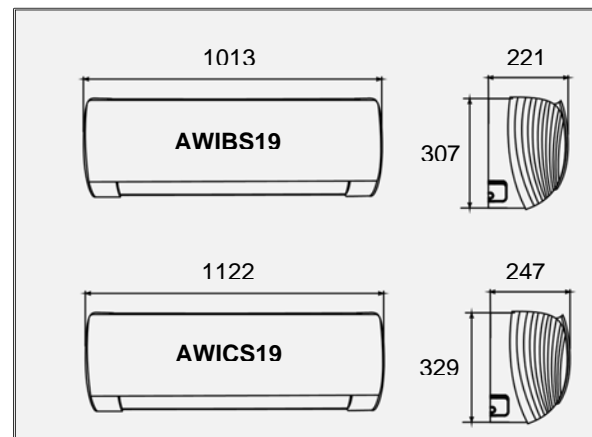
Infraröd fjärrkontroll
+
förberedd för
alt. trådanlutning



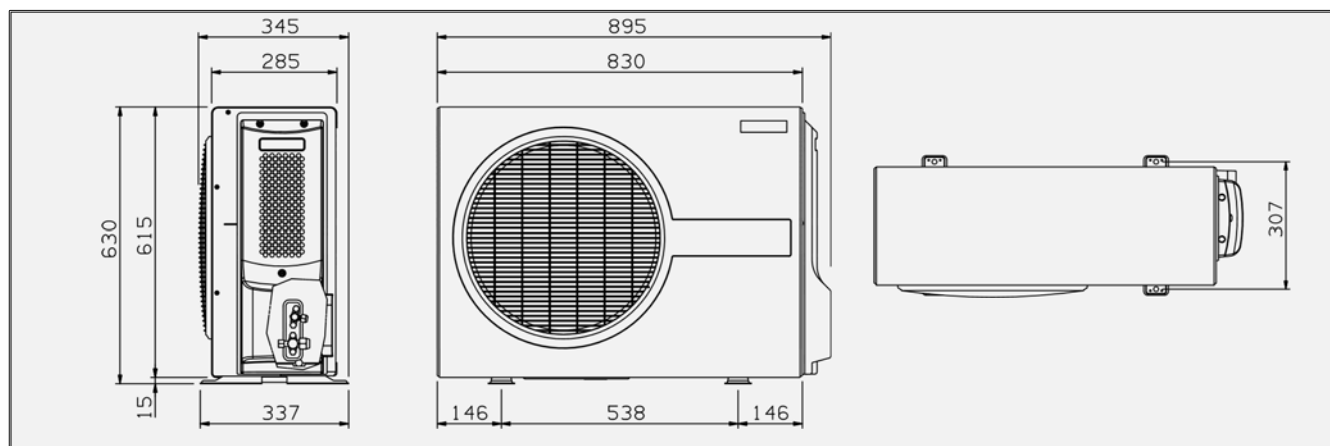
Min. avstånd i mm



Dimensioner innedel i mm



Dimensioner utedel i mm



Tekniska data

Modell		Innedel	AWIBS19		AWICS19	
		Utedel	AEI1G40LL			
Kyleffekt kW		Rumstemp.	Q2	EER	Q2	EER
		+27	3,7	3,6	4,7	3,7
		+18	3,0	2,8	3,9	2,8
		+14	2,7	2,5	3,7	2,5
		+12	2,6	2,3	3,6	2,3
		Min-Max	1,3-4,0		1,5-5,0	
Luftflöde	inomhusdel	m ³ /h	520 / 610 / 720		850 / 950 / 1100	
	utomhusdel		1700			
Ljudtrycksnivå inomhusdel		dB(A)	39 / 43 / 48		42 / 45 / 51	
Ljud- tryck/effekt nivå ute (högfart)			45			
Vätskeledning - Sugledning		"	1/4 - 3/8		1/4 - 1/2	
Max	driftström	A	7,8			
	rörlängd std. fyllning		7,5			
	rörlängd	m	20			
	höjdskillnad mellan enheter		10			
Köldmediefyllning R410A		kg	1			
T CO ₂ eq.			2,088			
Tilläggsfyllning köldmedium R410A		g/m	15		20	
Mått	inomhusdel (HxBxD)	mm	307x1013x221		329x1122x247	
	utomhusdel (HxBxD)		630x895x345			
Vikt	inomhusdel	kg	13.5		16.5	
	utomhusdel		54			

Driftområde utomhustemperatur: -25°C till +43°C, inomhustemperatur: +12°C till +27°C.
Spänning 220-240V/1/50.