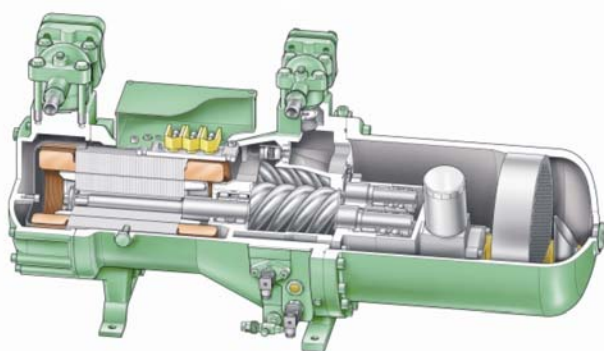


Låg ljudnivå, hög verkningsgrad (EER>4,3) och tillförlitlighet samt servicevänlighet är utmärkande för Venco's aggregat.

Standardkomponenter från kända leverantörer såsom Alfa-Laval, ABB, Alco, Bitzer, Carel, RefComp etc, används.

Aggregaten är avsedda för kylning av vatten eller brine i system för komfortkyla med köldbärare +4-15°C. För process och livsmedelkyl-applikationer finns lågtemperatur utförande typ LT.

Leveransomfattning:



Semihermetiska Skruvkompressorer (2-3st)

Intern oljeavskiljare. Vevhusvärmare. Suggaskyld elmotor för Y/D, PW-start med inbyggt elektroniskt motorskydd. Kapacitetsreglering. Högtryckspressostat. Avstängningsventiler på sug- och trycksidan. Intern säkerhetsventil.

2-krets tubpanneförångare

Isolerad. Flödesvakt av differensstryckstyp. SÄV. Elvärme för frysskydd som tillbehör.

Vattenkylda Kondensorer

Mantel av stål och kamflänsade kopparrör för hög termisk verkningsgrad. SÄV.



Köldmediekretsar

Torkfilter, synglas, avstängningsventil i vätskeledningen och elektronisk expansionsventil. Aggregatet är fyllt med köldmedium R134a samt provkört.



Microprocessor

Kontroll/reglering av börvärden för köldbärartemperatur, fördröjningsreläer, drifttidmätare, automatisk sekvenskopplare. Display för är och börvärden samt larm. Driftindikeringar, ingång för seriell kommunikation samt uppkoppling till printer via interface. Styning av köldbärarpump. Möjlighet att ställa in olika börvärden.

Elutrustning

Kontakter för start av kompressor, Säkringar, Färföljdskydd, Huvudbrytare. Transformator för manöverspänning, Plintar för extert summalarm, yttre förreglingar, extert start/stopp.



Chassi

Av zinkgalvaniserad och hölje i epoxy-lackerade stålprofiler. LN-utförande med ljudisolerat kompressor-utrymme för lägre ljudnivå.

Hetgasvärmväxlare (tillval)

Isolerad plattvärmväxlare tillverkad i rostfritt syrafast stål. För 15% återvinning vid höga temperaturer.

Dati tecnici - Technical data

		675	730	785	890	950	1000	1100	1200	1335	1500	1665
Potenza frigorifera (1) Cooling capacity (1)	kW	675,1	730,2	785,4	889,2	946,2	1003,2	1110,9	1178,1	1333,7	1504,8	1666,4
Potenza assorbita (1) Absorbed power (1)	kW	154,9	169,2	183,4	205,4	218,5	231,6	255,1	275,0	308,1	347,4	382,7
E.E.R. compressori E.E.R. compressors		4,36	4,32	4,28	4,33	4,33	4,33	4,35	4,28	4,33	4,33	4,35
Tipo compressori - Compressors type		Semiermetico a vite - Semiermetic screw										
Compressori / circuiti Compressors / circuits	n°	2 / 2	2 / 2	2 / 2	2 / 2	2 / 2	2 / 2	2 / 2	3 / 3	3 / 3	3 / 3	3 / 3
Gradini di capacità Capacity steps	n°	Parzializzazione continua 25%-100% / Stepless control capacity 25%-100%										
Evaporatore / numero - Evaporator / number		Fascio tubiero - Shell & tubes										
Portata liquido Liquid flow	m³/h	116,1	125,6	135,1	152,9	162,7	172,5	191,0	202,6	229,4	258,8	286,6
Perdita di carico evap. Pressure drop	kPa	37,0	0,0	42,0	58,0	0,0	37,0	45,0	0,0	0,0	0,0	0,0
Condensatore / numero - Condenser / number		Fascio tubiero - Shell & tubes										
Portata liquido Liquid flow	m³/h	142,7	154,7	166,6	188,2	200,3	212,3	234,9	249,9	282,3	318,5	352,4
Perdita di carico evap. Pressure drop	kPa	51	48	58	80	46	51	62	58	80	51	62
Livello di pressione sonora - Sound pressure level												
A 1 metro in campo libero At 1 meter free field	dB(A)	80	80	81	82	82	83	83	84	84	85	86
A 1 metro in campo libero (LN) At 1 meter free field (LN)	dB(A)	77	77	78	79	79	80	80	81	81	82	83
Dati elettrici totali - Total electrical data		400V-3ph-50Hz										
Potenza assorbita nominale Nominal absorbed power	kW	154,9	169,2	183,4	205,4	218,5	231,6	255,1	275,0	308,1	347,4	382,7
Corrente assorbita nominale Nominal absorbed current	A	265,4	276,9	288,4	337,3	360,3	383,3	437,8	432,6	506,0	574,9	656,7
Corrente assorbita massima Max. absorbed current	A	456,0	488,0	520,0	590,0	630,0	670,0	800,0	780,0	885,0	1005,0	1200,0
Massima corrente di spunto Max. starting current	A	589,0	602,0	634,0	748,0	890,0	930,0	1183,0	894,0	1043,0	1265,0	1583,0

Dati riferiti a:

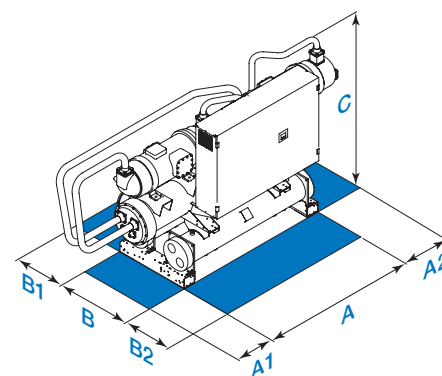
(1) Temp. ingresso/uscita evap.: 12/7°C - Temp. ingresso/uscita cond.: 30/35°C

Working conditions:

(1) In/out evap. temp.: 12/7°C - In/out cond. temp: 30/35°C

Dimensionali - Dimensions

		675	730	785	890	950	1000
A	mm	4550	4550	4550	4550	4550	4550
B	mm	1250	1250	1250	1250	1250	1250
C	mm	2200	2200	2200	2200	2200	2200
A1	mm	1000					
A2	mm	1000					
B1	mm	1500					
B2	mm	1500					
Massa di trasporto Transport mass	kg	4100	4400	4700	5250	5550	5850
		1100	1200	1335	1500	1665	
A	mm	4550	5550	5550	5550	5550	
B	mm	1250	2350	2350	2350	2350	
C	mm	2200	2200	2200	2200	2200	
A1	mm	1000	1500				
A2	mm	1000					
B1	mm	1500					
B2	mm	1500					
Massa di trasporto Transport mass	kg	6400	6750	7600	8500	9350	



Spazi liberi necessari attorno all'unità
Necessary access space around unit