
INSTALLATIONSINSTRUKTIONER

**GR9FI42R5I--
GR9FI50R5I--**



Utedel duosplit Komfortkyla

VIKTIGT! Läs detta innan installation påbörjas

Denna produkt uppfyller säkerhets- och driftstandarder.

Det är viktigt att installatör eller servicepersonal utför arbeten så att anläggningen arbetar säkert och effektivt.

För en säker och problemfri drift måste man:

- Läs instruktionerna innan arbeten påbörjas.
- Följ noga varje installationssteg som den beskrivs.
- Iakttag alla lokala elföreskrifter.
- Uppmärksamma alla varningar och försiktighetsåtgärder i manualen.
- Anläggningen måste ha egen separat elmatning.



VARNING

Denna symbol refererar till farliga eller osäkra moment som kan leda till allvarliga skador eller dödsfall.



FÖRSIKTIGT

Denna symbol refererar till farliga eller osäkra moment som kan leda till personskador eller skada på produkt/egendom.

Skaffa mer information om något är oklart

Dessa instruktioner är vad som behövs för de flesta installationer och underhåll.

Om man behöver hjälp för ett speciellt problem, kontakta serviceavdelningen eller återförsäljaren för mer instruktioner.

Vid felaktig installation

Tillverkaren har inget ansvar för felaktig installation eller utförd underhållsservice, inklusive att man inte efterlevt instruktionerna i detta dokument.

SPECIELLA FÖRSIKTIGHETSÅTGÄRDER

- Vid installation skall köldmediesystemet installeras först och sedan elen, vid demontering gör man i omvänd ordning.

VARNING

Vid elinstallation



ELEKTRISK CHOCK KAN ORSAKA ALLVARLIG PERSONSKADA ELLER DÖDSFALL. ENDAST KVALIFICERAD BEHÖRIG ELEKTRIKER FÅR UTFÖRA ELINSTALLATION.

- Anslut inte anläggningen till el förrän all elinstallation och rördragning är färdig och kontrollerad samt skyddsjordad.
- Höga elspänningar används i detta system. Referera till bifogade elschemor och dess instruktioner vid elinstallation. Felaktiga anslutningar och bristfällig skyddsjordning kan orsaka **allvarlig skada eller dödsfall**.

- **Skyddsjord** enligt lokala föreskrifter.
- Gul/Grön elledning får inte användas för annan användning än skyddsjord.
- Drag åt alla anslutningar. Lösa anslutningar kan orsaka överhettning vid anslutningspunkten med efterföljande brandrisk.
- Elledningar får inte ha kontakt med köldmedierör, kompressor, eller rörliga fläktdelar.
- Använd inte flerkardelig ledning vid elmatning och kontrollanslutningar. Använd separata kablar för varje elmatning.

Vid transport

Iakttag försiktighet vid lastning och transport av inomhus- och utomhusdel. Var två stycken vid lyft av enheter. Skarpa kanter eller aluminiumlameller på aggregatet kan orsaka skada på fingrar och händer.

Vid installation...

... i tak eller på vägg

Försäkra er om att underlaget håller för enhetens vikt. Det kan vara nödvändigt med förstärkning.

... i rum

Isolera alla rör för att förhindra kondensutfällning som kan orsaka droppande vatten med efterföljande skador på väggar och golv.

... vid ojämna markförhållanden

Använd en stadig bas på marken för att erhålla en stabil grund för att placera utomhusdelen. Detta förhindrar onormala vibrationer.

... i områden med starka vindar

Förankra utomhusdelen ordentligt med bultar. Avskärma eventuellt aggregatet mot kraftig vind.

... In a snowy area (for heat pump-type systems)

Install the outdoor unit on a raised platform that is higher than drifting snow. Provide snow vents.

Arbeten med köldmedierör

- Håll rörlängden så kort som möjligt.
- Använd flaremetod vid röranslutning.
- Applicera lite köldmedieolja på röranslutningens flarekona och rörets flare innan anslutning, skruva fast muttern för hand och drag sedan åt med skitnyckel/fast nyckel för en tät och läckagefri anslutning.
- Läcksök innan provkörning.

NOTERA:

Smalt köldmedierör är avsett som vätskeledning och det grövre som sugledning.

Vid service

- Gör aggregatet strömlöst innan arbeten påbörjas.
- Håll fingrar och kläder borta från rörliga delar.
- Städa arbetsplatsen efter avslutat arbete och kontrollera att inga metallrester eller elkablar har lämnats inuti aggregatet.
- Ventilera rummet under installation och provkörning för att vädra ut ev. läckande köldmedium; utför läcksökning för att garantera en tät anläggning.

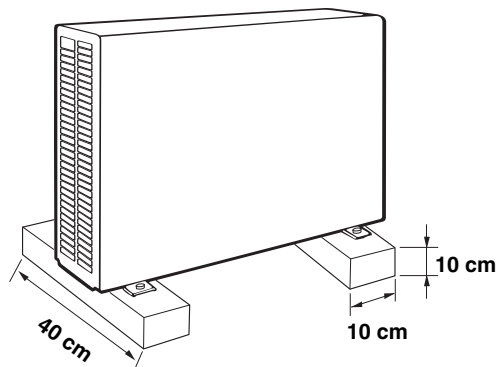
Val av installationsplats

UNDBIK

- Värmeällor, fläktutblås.
- Direkt solljus.
- Fuktiga och dammiga miljöer.
- Håltagningar där det finns el och rörledningar.

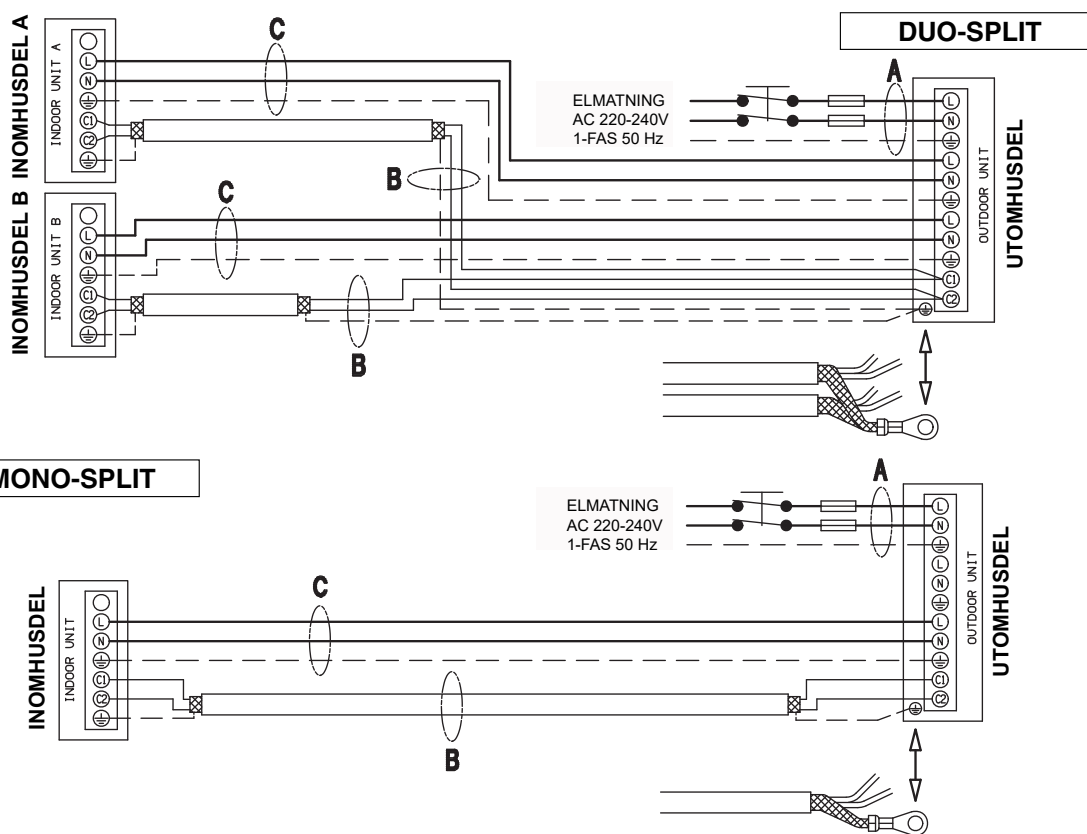
RÄTT PLACERING

- Välj så sval och välventilerad plats som möjligt.
- Förankra aggregatet för att reducera vibrationer och oljud.



Ordna en stabil bas för aggregatet och så att det kommer en bit upp från marken. Fixera med 4 bultar.

ELSCHEMA




 **TRÖG SÄKRING**

220 - 240 V ~ 50 Hz



Main switch for disconnection from the supply line must have a contact separation in all poles that provides full disconnection under category III overvoltage conditions.

LÄNGD, KABELAREA OCH TRÖG SÄKRING

MODELL	L ("A") m	L ("B") m	L ("C") m	
mm ²	1,5	0,75	1,5	10 A
DUOSPLIT	15	≤ 25	≤ 25	
MONOSPLIT	15	≤ 20	≤ 20	

Elmatning A:
Kabelarea och längd enligt tabell ovan.

Styrledning B (SKÄRMAD):
Skärmad kabel; kabelarea och längd enligt tabell ovan.

Förbindelseledning C (med skyddsjord):
Kabelarea och längd enligt tabell ovan.

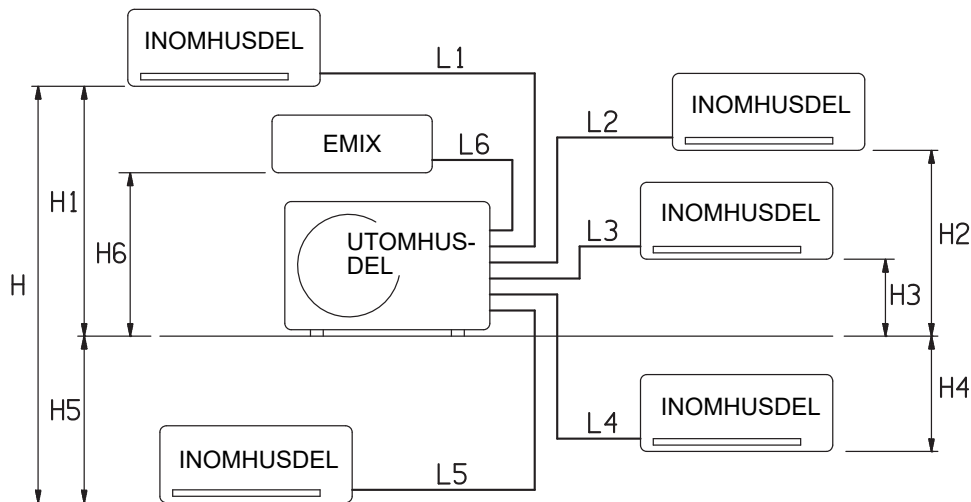
EXTRAMATERIAL SOM BEHÖVS FÖR INSTALLATION (EJ MEDLEVERERAT)

- Köldmedierör i koppar samt rörisolering (min. tjocklek 8 mm).

INOMHUDEL	VÄTSKELEDNING		SUGLEDNING	
	YTTERDIAMETER	MIN. TJOCKLEK	YTTERDIAMETER	MIN. TJOCKLEK
A	6,35 mm	0,8 mm	9,52 mm	0,8 mm
B - C	6,35 mm	0,8 mm	12,7 mm	0,8 mm

- PVC rör som kondensvattenledning (ø 18mm) med passande längd för tömning utomhus.
- Köldmedieolja för flareanslutningar.
- Elkablar med kabelarea och längd enligt tabell.

RÖRLÄNGDER OCH HÖJDSKILLNADER



		FABRIKSFYLLNING		TILLÄGGSFYLLNING	
		L Tot. (m)	L n (m)	L Tot. (m)	L n (m)
GR9FI42R5I--	MONOSPLIT	12	-	20	-
GR9FI50R5I--	DUOSPLIT	15	12	30	25

L Tot. = Total rörlängd (L1 + L2 + L3...)

Ln = Maximal rörlängd för varje enskild inomhusdel (n=1,2,3...)

EXTRA TILLÄGGSFYLLNING AV KÖLDMEDIUM

För rör 1/4 " - 3/8" = 15g/m

För rör 1/4 " - 1/2" = 20g/m

För rör till Emix (3/8") = 15g/m

MAXIMAL HÖJDSKILLNAD - UTOMHUSDEL/INOMHUDEL: 10m (H1, H2, H3, H4, H5, H6)

MAXIMAL HÖJDSKILLNAD MELLAN INOMHUSDELAR: 5m (H)

Ingen extra påfyllning av kompressorolja är nödvändig.

DRIFTSBEGRÄNSNINGAR

■ **Kyl drift Maximala förhållanden**

Utomhustemperatur: 43°C D.B.
Rumstemperatur: 32°C D.B. / 23°C W.B.

■ **Värmedrift Maximala förhållanden**

Utomhustemperatur: 24°C D.B. / 18°C W.B.
Rumstemperatur: 27°C D.B.

■ **Kyl drift Minimumförhållanden**

Utomhustemperatur: -15°C D.B.
Rumstemperatur: 10°C D.B. / 6°C W.B.

■ **Värmedrift Minimumförhållanden**

Utomhustemperatur: -15°C D.B.
Rumstemperatur: 5°C D.B.

Utomhusdel - Inomhusdel, kombinationstabell

systemtyp	utomhusdel	Inomhusdel -krets a	Inomhusdel - krets b
monosplit	GR9FI42R5I--	A	
		B	
monosplit	GR9FI50R5I--	B	
		C	
duosplit	GR9FI42R5I--	A	A
duosplit	GR9FI50R5I--	A	A
		A	B

A - B - C = storlek inomhusdel
(se katalog)

Elmatning: 220 - 240 V ~ 50 Hz

Verktyg för installation

- | | |
|----------------------------|-------------------------|
| 1. Standardskruvmejsel | 9. Borr |
| 2. Phillipsskruvmejsel | 10. Rörskårare |
| 3. Kniv eller kabelskalare | 11. Flareverktyg |
| 4. Eltejp | 12. Moment-fast nyckel |
| 5. Vattenpass | 13. Skiftnyckel |
| 6. Hålsåg | 14. Gradverktyg för rör |
| 7. Sticksåg | 15. Insexnycklar |
| 8. Hammare | |

EG FÖRESKRIFT Nr. 517/2014 - F-GAS

Aggregatet innehåller köldmedium R410A, med GWP 2087.50. Släpp inte ut denna i atmosfären.

R410A: 1.30 kg / 2.71 Tonn.CO2

CE INTYG

Denna produkt är märkt med  och uppfyller följande direktiv:

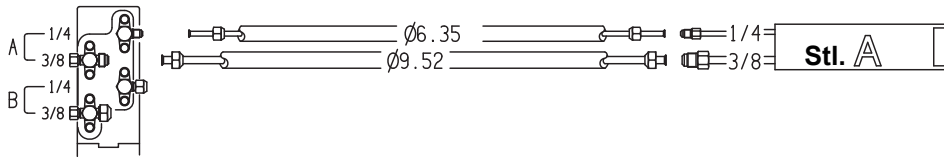
- Lågspänning nr. 2006/95/EC. (Standard: EN60335-2-40:2003 (inkl. Korr.:2006) + A11:2004 + A12:2005 + A13:2012 + A1:2006 + A2:2009 med EN 60335-1:2002 + A11:2004 + A1:2004 + A12:2006 + A2:2006 + A13:2008 + A14:2010 + A15:2011).
- Elektromagnetisk kompatibilitet nr. 2004/108/EC, 92/31 EEC och 93/68 EEC. (Standard: EN55014-1 (2006) + A1(2009) + A2(2011), EN 55014-2 (1997) + A1(2001) + A2 (2008), EN 61000-3-2 (2006) + A1(2009) + A2(2009), EN 61000-3-3 (2008)
- RoHS2 nr.2011/65/EU.
- Bestämmelse (EU) nr. 206/2012, daterat 6 mars 2012, betr. specifikation för ecodesignbehov för luftkonditioneringsaggregat och fläktar.
- Bestämmelse (EU) nr. 626/2011, daterat 4 maj 2011, betr. märkning visande energiförbrukning av luftkonditioneringsaggregat.

Denna deklaration upphör vid felaktig användning och/eller installation som inte följt tillverkarens instruktioner och/eller handhavande..

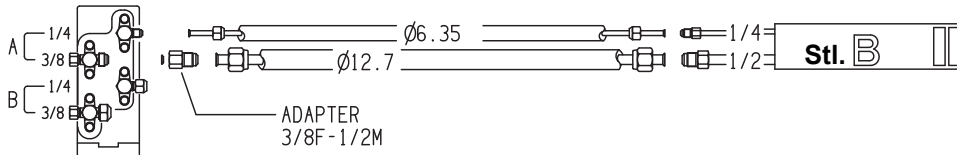
RÖRANSLUTNINGAR

ENDAST GR9FI42 +

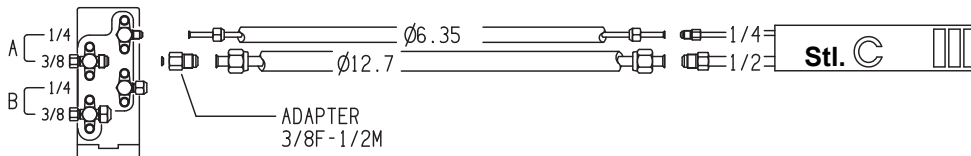
1 INOMHUSDEL



GR9FI42-GR9FI50

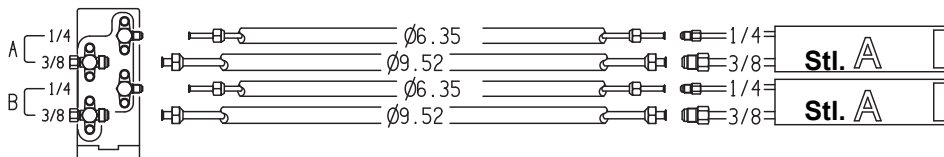


ENDAST GR9FI50

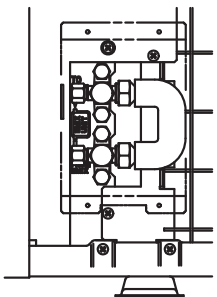
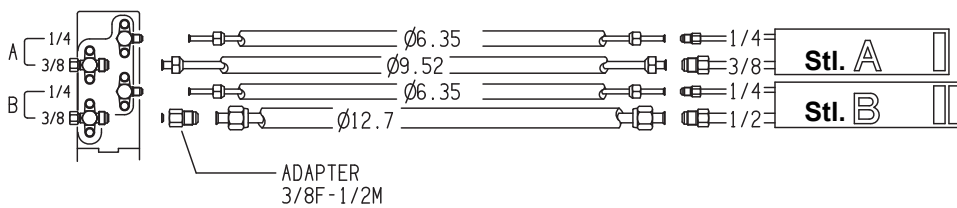


GR9FI42-GR9FI50 +

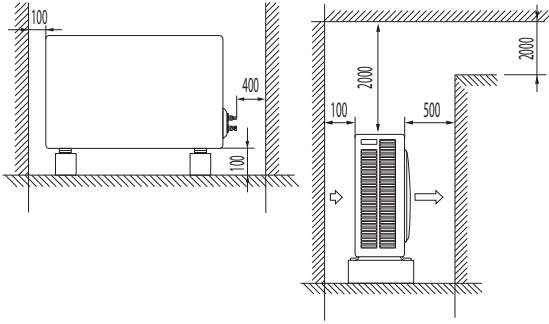
2 INOMHUSDELAR



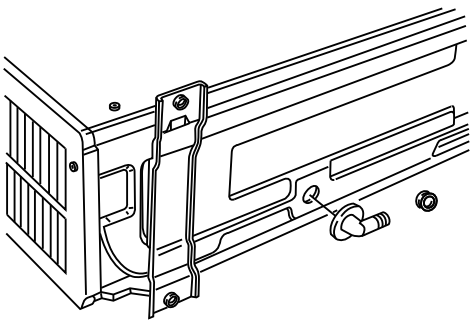
ENDAST GR9FI50



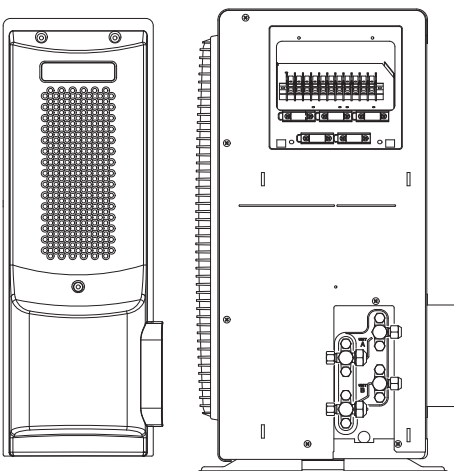
EMIX UTGÅNG:
SE EMIX-ENHET ELLER MANUAL FÖR EMIX TANK INSTALLATION

A

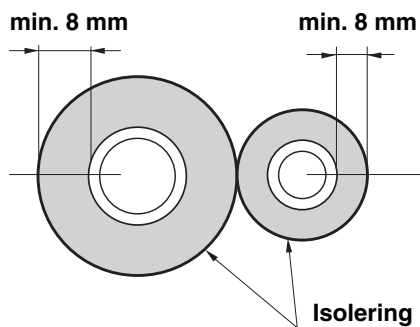
Minimiumrymme för drift och underhåll.

B

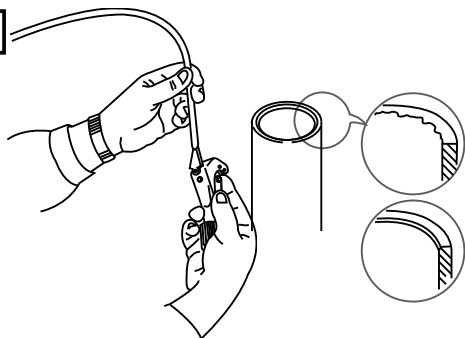
Värmepumpsutförande.
Vid behov används bifogade tillbehör.

C

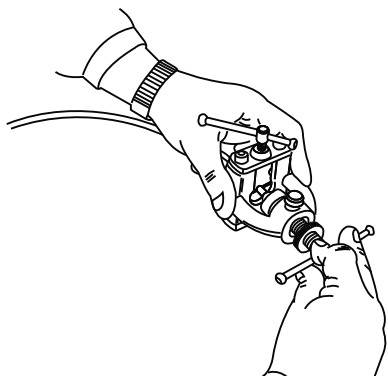
Öppna sidolocket för att komma åt elplinten
för att ansluta elmatning och förbindelseledningar.

D

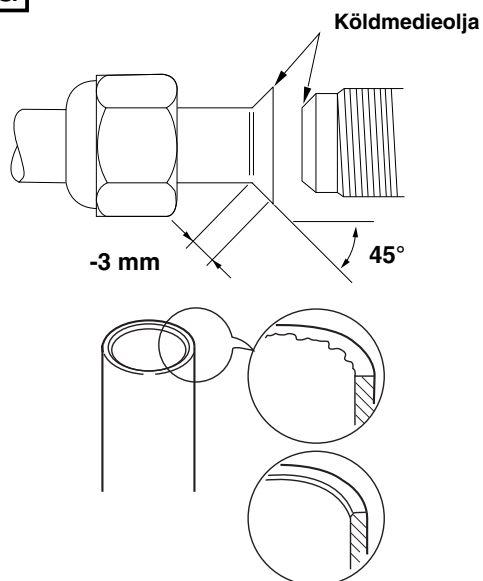
Isolera köldmedierören. kapa isoleringen c:a 30-50 cm längre än avståndet mellan inomhus- och utomhusdel.

E

Kontrollera att det inte finns några grader på röret. Håll röret nedåt vid ev. avgradning och kontrollera att inget ramlar in i röret.

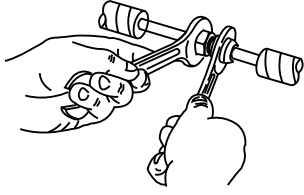
F

Applicera flaremuttrarna som lossats från aggregatet och för dem på röret och utför en flarekona.

G

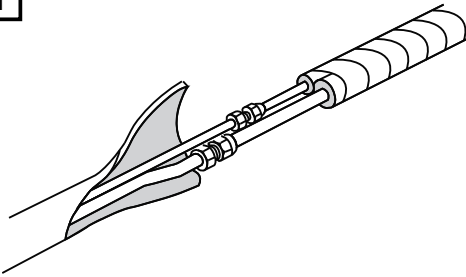
För en rätt utförd flare gäller:
 - rörets insida är glatt och jämn
 - kanten är jämn
 - konan är likformig

Applicera köldmedieolja på rörets mötande ytor mot konan innan förbindning skall utföras.

H

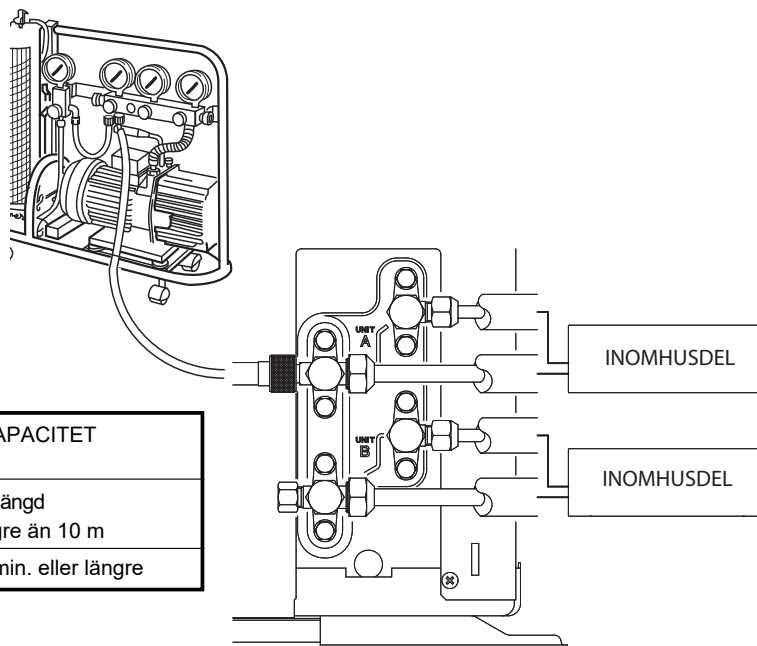
Drag åt anslutningen med en skiftnyckel / fast nyckel samt momentnyckel enligt vridmoment i tabell.

RÖR Ø	VRIDMOMENT
6,35 mm (1/4")	Ung. 150 – 200 kgcm (15 - 20 Nm)
9,52 mm (3/8")	Ung. 350 – 400 kgcm (30 - 40 Nm)
12,7 mm (1/2")	Ung. 500 – 550 kgcm (50 - 55 Nm)

I

Isolera rören men lämna anslutningarna öppna för läcksökning.

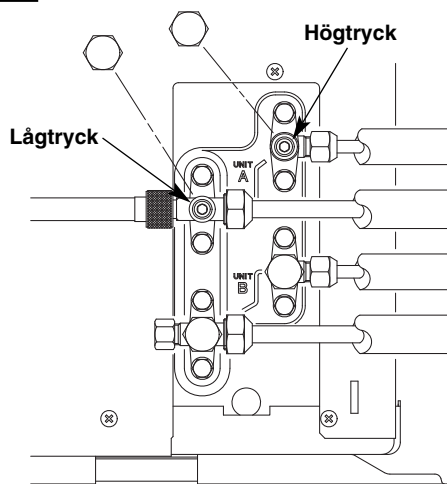
J



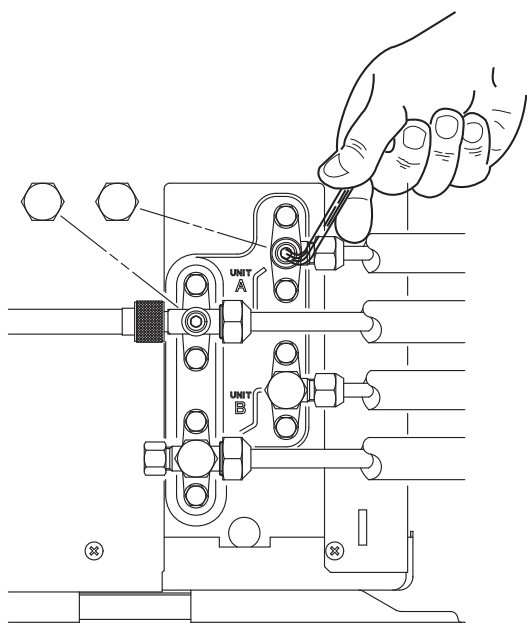
VACUUMPUMPENS KAPACITET 100 l /h	
Rörlängd under 10 m	Rörlängd längre än 10 m
10 min. eller längre	15 min. eller längre

Vacuumsugning.
Anslut vacuumpumpen till utomhusdelen enl. figur ovan.
Luf och fukt har förödande effekt på köldmediesystemet.

Vacuumsug till minst 1,5 mm HG abs (0,002 bar).

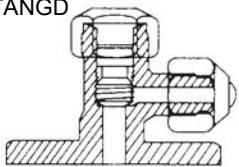
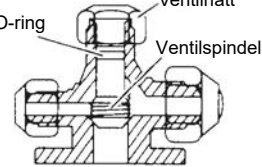
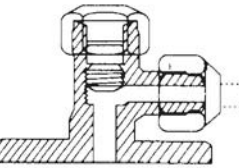
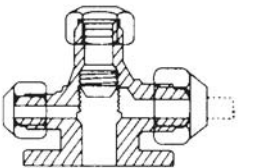
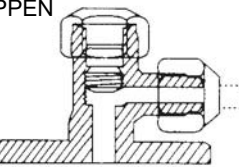
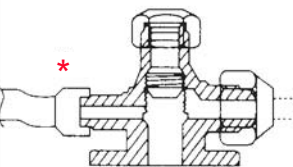
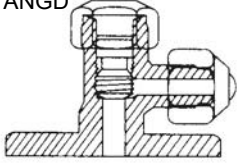
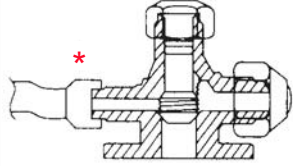
K

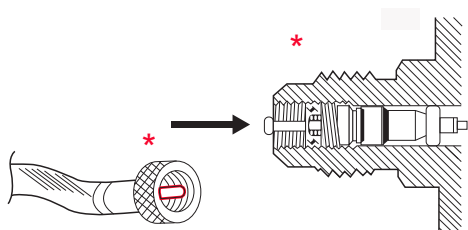
Skruva av skyddshattarna på båda ventilerna.
Anslut, starta vacuumpumpen och sug vacuum till
minst 1,5 mm HG abs (0,002 bar).

L

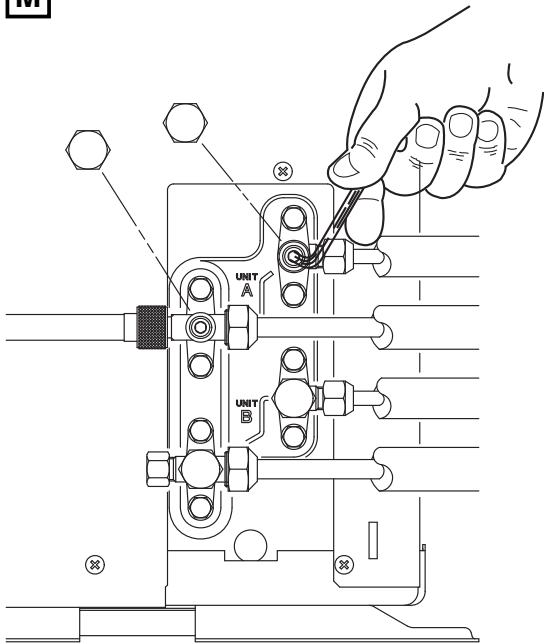
Stäng lågtryckskranen på manometerstället medans vacuumpumpen
fortfarande går. Stoppa sedan vacuumpumpen. Använd insexnyckel
och öppna ventilen på högtrycksanslutningen och stäng den efter
10 sekunder. Läcksök alla anslutningar.

SERVICEUTTAGENS FUNKTION

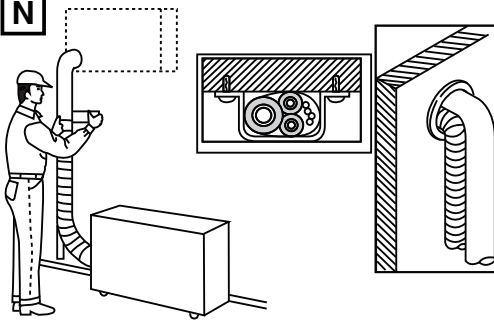
Skede	Vätskeledning 2-vägs	Sugledning 3-vägs
Transport	STÄNGD 	
Drift och provkörning	ÖPPEN 	
Driftavläsning och påfyllning	ÖPPEN 	
Vacuumsugning	STÄNGD 	



* Serviceuttaget på sugledningen har en Schraderventil.
Använd därför slang med Schraderöppnare.

M

Skruva ventilspindeln motsols för att öppna ventilen helt.
I detta läge kan vacuumpumpens slanganslutning kopplas bort.
Placera tillbaka skyddshuven och drag åt dom till 200 kg/cm med momentnyckel. Upprepa beskrivning från K till M för krets två.
De två inomhusdelarna har betecknats med "inomhusdel A" och "inomhusdel B".
Försäkra er om att varje aggregat har sin egen elanslutning.

N

Komplettera rörens isolering och tejpa dom. Justera och förankra rören. Täta genomföring i vägg om så behövs.



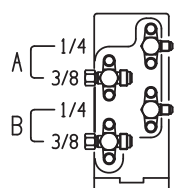
VARNING

**INNAN UPSTART ÄR DET NÖDVÄNDIGT ATT MÄRKA KÖLDMEDIEKRETSARNA.
MÄRKNINGEN MÅSTE SKE PÅ VARJE ENSKILD INOMHUSDEL.
SE INSTALLATIONSMANUALEN FÖR VARJE SPECIFIK INOMHUSDEL.**

EXEMPEL PÅ MÄRKNING

UTOMHUSDEL

INOMHUSDEL



AGGREGAT A



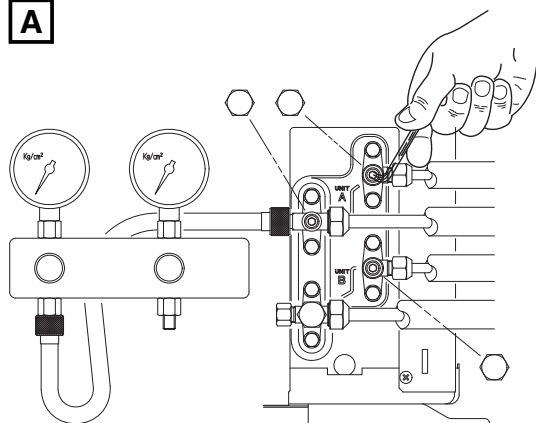
AGGREGAT B

PUMP DOWN

Med Pump down samlar man systemets köldmediefyllning till utomhusdelen och används om aggregatet skall flyttas eller vid service på köldmediekretsen.

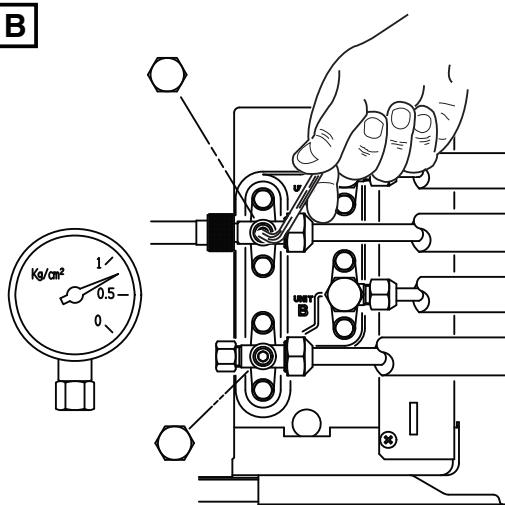
TILLVÄGAGÅNGSSÄTT VID PUMP DOWN

A



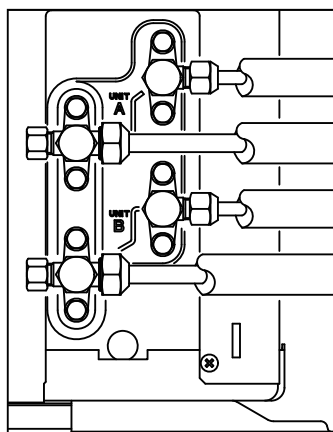
Anslut manometer till sugledningens serviceuttag och öppna den c:a 1/4 varv. Lufta manometerslangen och stäng vätskeledningens ventil helt.

B



Starta aggregatet i kyl driftsläge. När sugledningens manometer visar mellan 1 till 0,5 kg/cm² stänger man sugledningens ventil och stänger snabbt av aggregatet.

C



Koppla ifrån manometerstället. Pump Down är klar och köldmediet har samlats upp i utomhusdelen.

Symboler för elschema

Komponenter

CCH	Vevhusvärme
CM	Kompressor
C1,2,2	Kondensator
DEF THERMO	Avfrostningstermostat
FLP	Luftutblåslamell
LM	Stegmotor
FM	Fläktmotor utomhus
FMI	Fläktmotor inomhus
REC.ASSY	Mottagarkomponent
MG	Kontaktor
NF	Ljuddämpare
OLR	Överbelastningsrelä
PCB1,2	Kontroll
PR	Spänningsrelä
RY	Relä
SSR	Solid state relä
SR	Startrelä
SV	Magnetventil
SW. ASSY	Brytare
THERMO	Termostat
TC. TOA	Termistor
TP	Kopplingsplint
TR1	Transformator
RV	4-vägs ventil
47C	Fasföljdsrelä

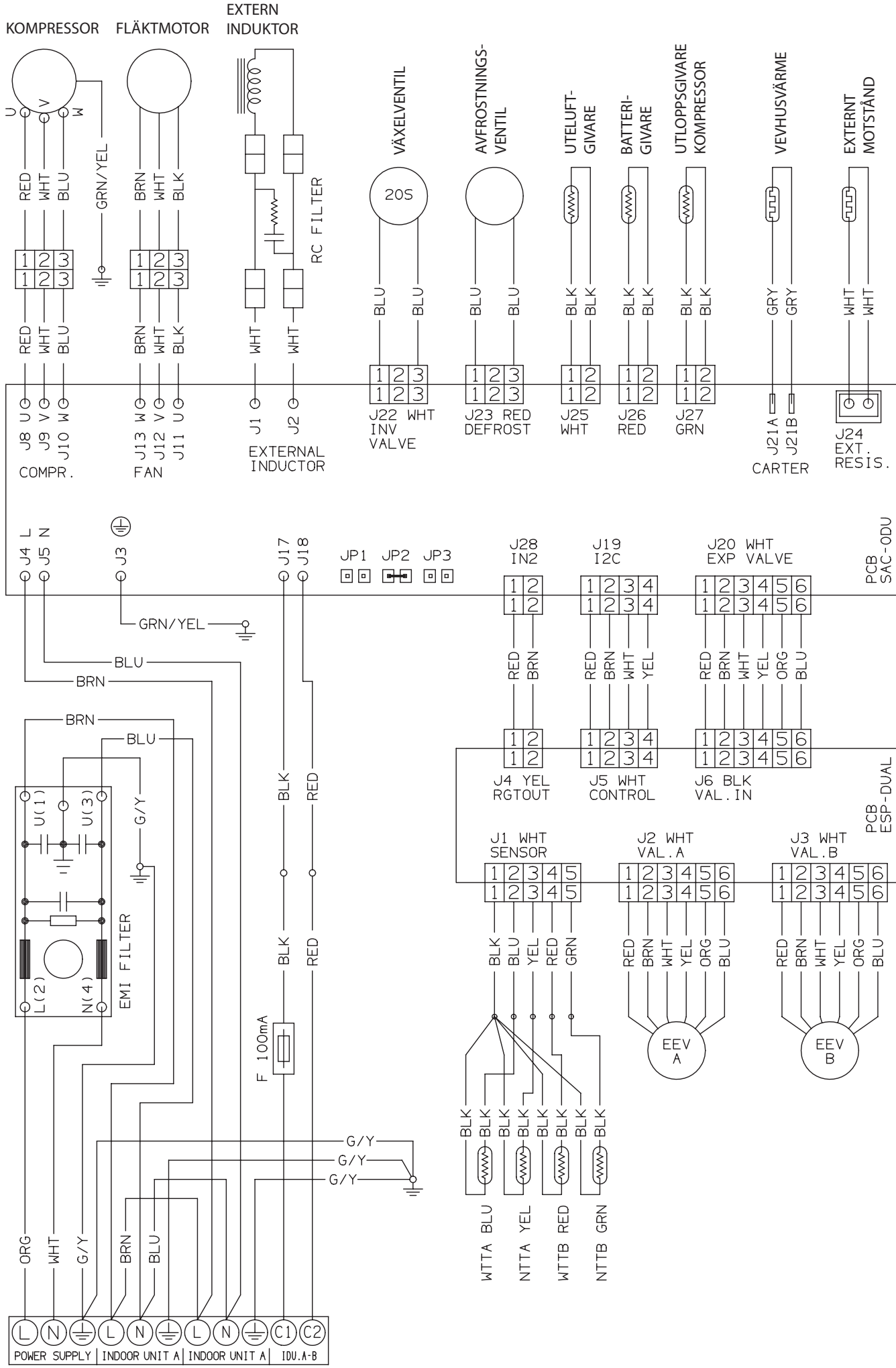
Färgkoder

BLK	Svart
BLU	Blå
BRN	Brun
GRN / YEL	Gul / Grön
GRY	Grå
ORG	Orange
PNK	Rosa
RED	Röd
VLT	Violet
WHT	Vit
YEL	Gul

ELSCHEMA

AEI1G42 - GR9FI42R5IAA
 AEI1G42EMX - GR9FI42R5IBA

AEI1G50BB - GR9FI50R5IAC
 AEI1G50EMX - GR9FI50R5IBA



DIAGNOSTISK TABELL

Modell: AEI1G42EMX - AEI1G50EMX - AEI1G50BB - GR9FI42R5IBA - GR9FI50R5IBA-IAC

SE LED PÅ KRETSKORT

× LED FRÅN

⦿ LED BLINKAR

○ LED TILL



VARNING

KOPPLA IFRÅN STRÖMMEN OCH VÄNTA TILLS ALLA LED HAR SLOCKNAT INNAN SERVICE PÅBÖRJAS

101	⦿	⦿	⦿	⦿	×	FEL I TESTLÄGE
100	⦿	×	⦿	×	⦿	FELAKTIG KOMBINATION AV UTOMHUSDEL-INOMHUSDEL
19	⦿	×	⦿	⦿	⦿	GIVARE PÅ KOMPRESSORTOPP SKADAD ELLER EJ ANSLUTEN
14	⦿	×	⦿	×	×	NTTB GIVARE SKADAD ELLER EJ ANSLUTEN
13	×	⦿	×	⦿	×	WTTB GIVARE SKADAD ELLER EJ ANSLUTEN
12	×	×	⦿	×	⦿	NTTA GIVARE SKADAD ELLER EJ ANSLUTEN
11	×	×	×	⦿	×	WTTA GIVARE SKADAD ELLER EJ ANSLUTEN
10	×	×	⦿	×	×	CDT GIVARE SKADAD ELLER EJ ANSLUTEN
9	×	⦿	×	×	×	OAT GIVARE SKADAD ELLER EJ ANSLUTEN
8	⦿	×	×	×	×	OCT GIVARE SKADAD ELLER EJ ANSLUTEN
7	×	×	×	⦿	⦿	KOMPRESSORFEL
6	×	×	⦿	⦿	×	PCB ÖVERTEMPERATUR (KOMPRESSORMODUL)
5	×	⦿	⦿	×	×	FLÄKTMOTORFEL
4	⦿	⦿	×	×	×	PCB ÖVERTEMPERATUR (FLÄKTMOTORMODUL)
3	×	×	⦿	⦿	⦿	PFC SKYDD
2	×	⦿	⦿	⦿	×	FEL PÅ INOMHUSDEL
1	⦿	⦿	⦿	×	×	KOMMUNIKATIONSFEL MED INOMHUSDEL
RANG	DL5	DL4	DL3	DL2	DL1	DIAGNOSINNEHÅLL

BETECKNINGAR

PFC = Strömfaktor korrigerig (*)

OCT = Batteritemperatur utomhus

OAT = Lufttemperatur utomhus

CDT = Utloppstemperatur kompressor

WTTA = Sugledningstemperatur Port A

NTTA = Vätskeledningstemperatur Port A

WTTB = Sugledningstemperatur Port B

NTTB = Vätskeledningstemperatur Port B

(*) Betyder

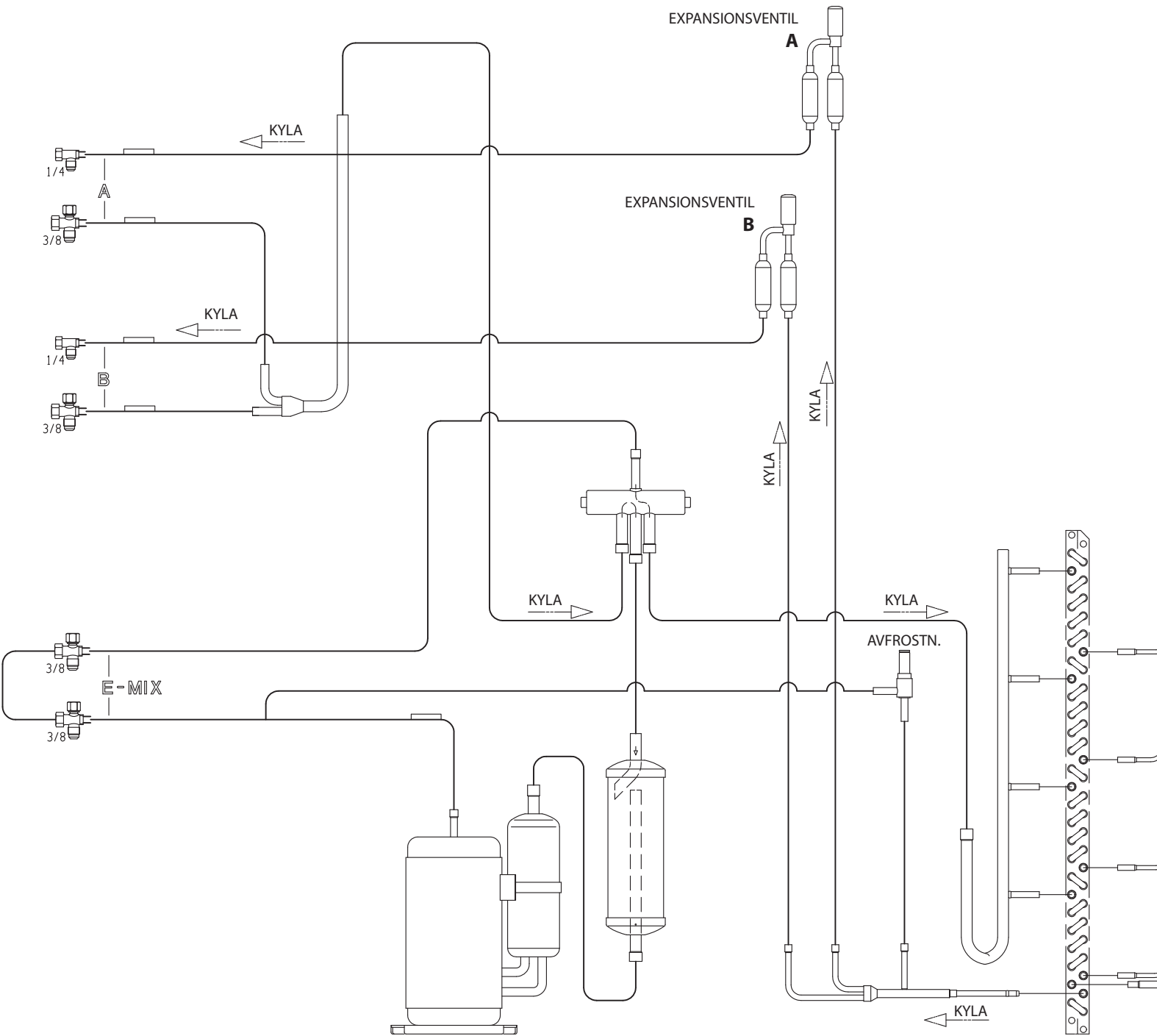
Automatiskt skydd mot strömförsörjningsstörningar och instabilitet.

Normal drift:

×	×	×	○	○	OM ÅTMINSTONE 1 INOMHUSDEL ÄR PÅ
×	×	×	×	○	OM ALLA INOMHUSDELAR ÄR FRÅN
DL5	DL4	DL3	DL2	DL1	BESKRIVNING

○ DL6 (Röd) TILL : HÖG SPÄNNING PÅ
(NORMAL DRIFT)
ENDAST FÖR 3-FAS MODELLER

KÖLDMEDIEKRETS AE1G42EMX - GR9FI42R5IBA AE1G50EMX - GR9FI50R5IBA





TPI Klimatimport AB