



Mini-Y Range

Kyl AMA PAK 5212



Leveransomfattning:

Scrollkompressor

Helhermetisk suggaskylad med inbyggt termiskt motorskydd.

Köldmediekrets

Torkfilter, serviceventiler, expansionsventil
Hög- och Lågtrycks-(tillval) pressostat.
Aggregatet levereras med **R410A** samt provkört.

Förångare

Hellödd plattvärmväxlare tillverkad i rostfritt syrafast stål
komplett med frysskydd samt isolerad.

Luftkyld kondensor

Aluminium Microchannel batteri för minimal köldmedie-
mängd med gallerskydd. Radialfläkt med ytterrotormotor
horisontalblåsande, steglöst varvtalsreglerbar.

Hölje

Chassi och hölje (lackerat) av zinkgalvaniserad stålplåt.
KSA vibrations-dämpare som tillval.

Elutrustning

Automatsäkring/Huvudbrytare, kontaktor för
kompressor, plintar för externt summalarm, drift-
indikering, start/stopp.

Microprocessor

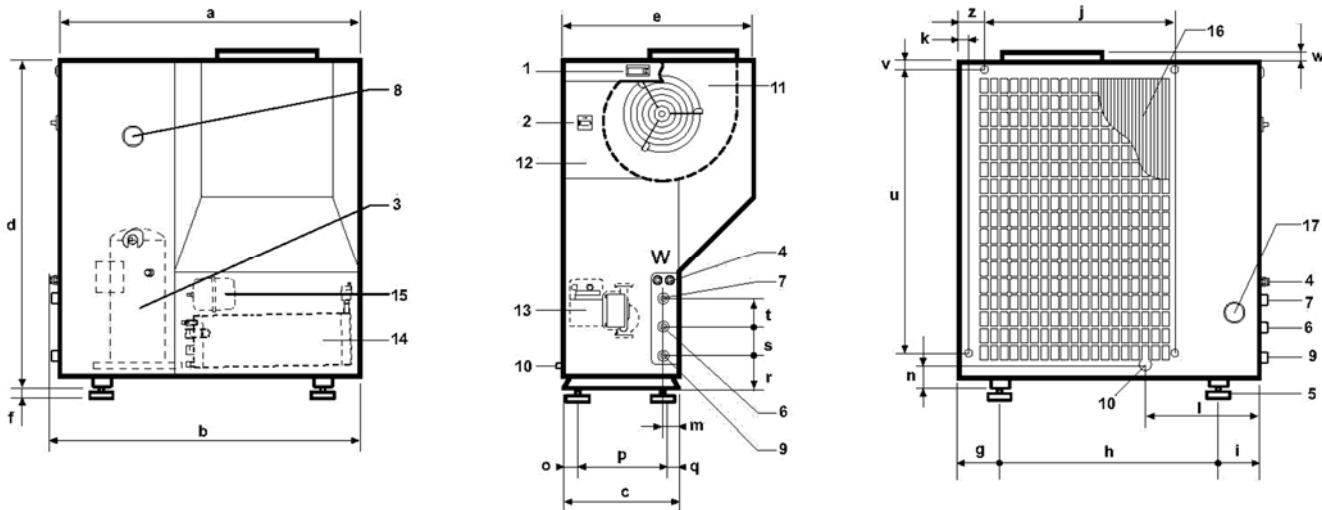
Adaptiv + styrning simulerar ackumulatortank
funktionen. Kontroll/reglering av olika börvärden,
tillsatsvärme. Frysskyddstermostat, drift och larm-
indikeringar. Extern övervakning (RS 485) som
tillval.

Köldbärarkrets

Pumpversion: aggregat komplett med cirk. pump,
expansionskärl, säkerhetsventil, manuell avluftning.
Tank & Pumpversion: aggregat komplett med
integrerad ackumulatortank, cirk. pump,
expansionskärl, manuell & automatisk avluftning,
säkerhetsventil.

Dimensioner

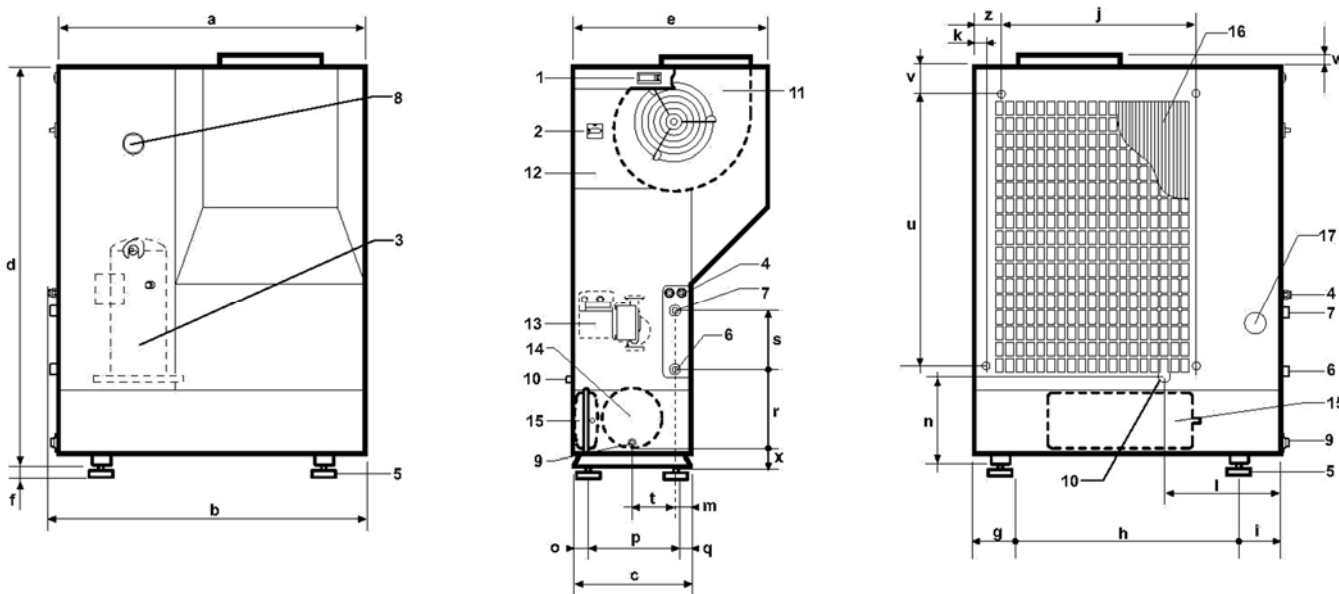
TCCEY 105-107 version med pump och tank



Modell	a	b	c	d	e	f	g	h	i	l	m	n
105-107	900	1.014	380	905	630	30	135	720	135	375	51	79
	o	p	q	r	s	t	u	v	z	j	k	w
	15	350	15	104	92	100	779	12	63	650	21	35

Mått i mm.

TCCEY 109-111 version med pump och tank



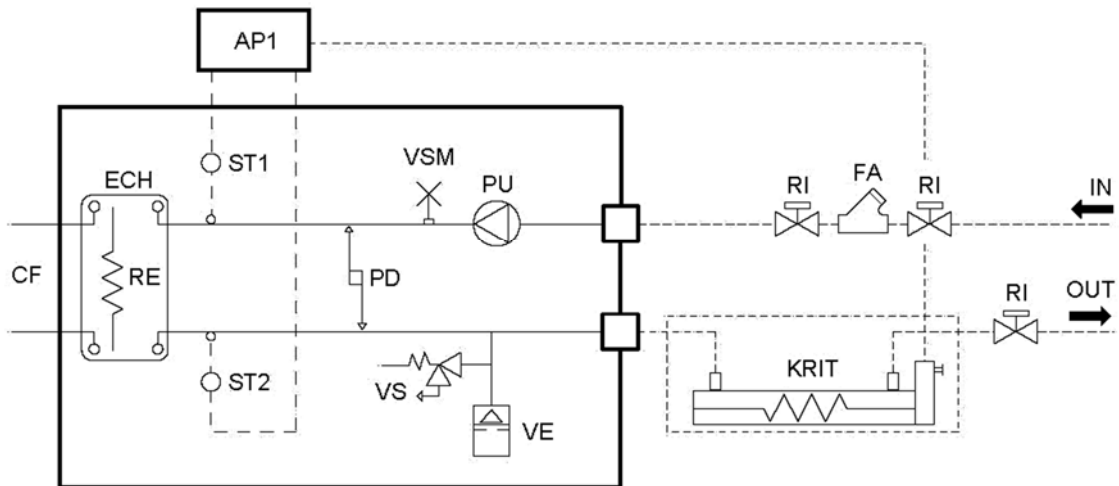
Modell	a	b	c	d(*)	e	f	g	h	i	l	m	n	
109-111	990	1.014	380	1.290	630	30	135	720	135	375	51	284	
	o	p	q	r	s	t	u	v	z	j	k	w	x
	15	350	15	238	190	139	868	105	66	645	21	35	74

Mått i mm.

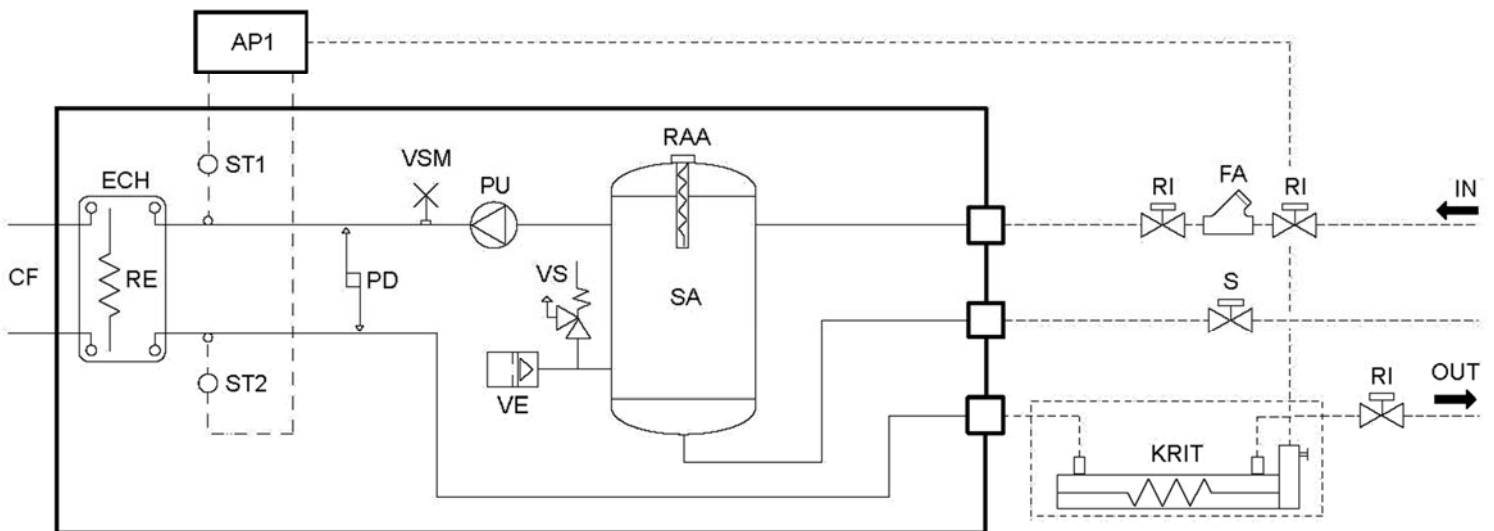
(*) utan tank 1.085

- | | | |
|----------------------|------------------------------|----------------------------|
| 1. Kontrollpanel | 7. Utg. KB | 13. Pump |
| 2. Huvudbrytare | 8. Manuell avluftning | 14. Bufferttank (modell T) |
| 3. Kompressor | 9. Avtappning (modell T) | 15. Expansionskärl |
| 4. Hål för elkablar | 10. Kondensat (modell THCEY) | 16. Batteri |
| 5. Vibrationsdämpare | 11. Fläkt | 17. Åtkomst pump |
| 6. Ink. KB | 12. Kontrollskåp | |

Version med pump



Version med pump+tank



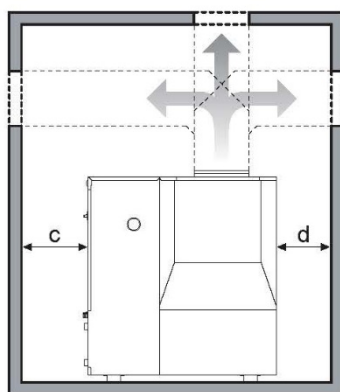
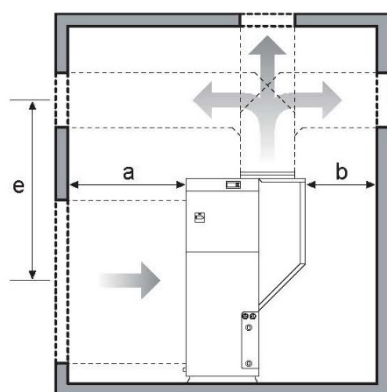
CF	Köldmediekrets	ST1	Givare sommar/vinter driftstemp.
ECH	Platt-VVX	ST2	Givare frysskydd
RE	VVX-frysskydd	VE	Expansionskär
PD	Diff. trycksflödesvakt	RAA	Elvärme bufferttank (tbh)
VSM	Manuell avluftning	FA	Vattenfilter (monteras av kund)
VS	Säkerhetsventil	KRIT	Tilläggsvärmare (tbh)
AP1	Elektronisk kontroll	PU	Pump
VE	Expansionskär	S	Avtappning
SA	Bufferttank	RI	Avstängning
		---	Anslutningar för installatör

Tekniska data

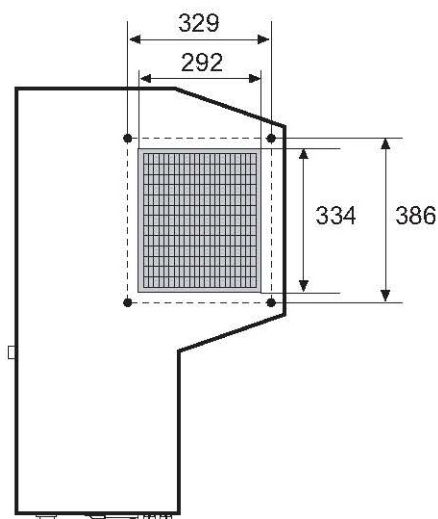
Köldbärare ut °C		TCCEY	105		107		109		111	
Kyleffekt Q ₂	Eleffekt E _t	kW	Q ₂	E _t	Q ₂	E _t	Q ₂	E _t	Q ₂	E _t
5		kW	5,1	1,87	6,8	2,29	8,1	3,43	11,3	3,7
7		kW	5,5	1,85	7,2	2,27	8,7	3,41	12,2	3,86
9		kW	5,9	1,84	7,6	2,25	9,4	3,40	13,0	3,86
11		kW	6,4	1,82	8,1	2,24	10,1	3,39	13,9	3,86
13		kW	6,8	1,80	8,5	2,21	10,8	3,38	14,8	3,86
15		kW	7,3	1,78	9,0	2,20	11,6	3,36	15,8	3,87
Pump T		W	180				270			
Fläkt		antal / W	1 / 400				1 / 520			
Spänning		V/~/Hz	230/1/50			400/3/50				
Driftström TCCEY		max A	16,5		9,6		11,3		14,3	
Startström		A	61		35		48		64	
Rekomenderad avsäkring		AT	20		10				16	
Köld- / värmebärarflöde		V	l/h		826		1049		1410	
Tryckuppsättning P/T		dp	kPa		60/59		56/55		87/83	
Ackumulatortank T		l	19				30			
Ljudnivå 5 m		dB(A)	47		48		50		51	
Bredd		mm	990							
Höjd P vers. - T vers.		mm	940 / 940				1125 / 1330		1280	
Djup		mm	630							
Vikt TCAEY/P - TCAEY/T		kg	129 / 143		132 / 145		134 / 164		148 / 178	
Köldbäraranslutningar		G"	1							
Köldmediemängd TCAEY		kg	2,10		2,13		1,90		2,65	

Effekterna Q₂ gäller vid omgivande lufttemperatur +25°C.

Fritt utrymme



Vy uppifrån



Modell	105-111
a	250
b	50
c	500
d	500
e	1500

Mått i mm.