



WinPOWER

Kyl AMA PAK 5212



### Leveransomfattning:

#### Scrollkompressorer (4-6st)

Helhermetiskt suggaskylda med inbyggt termiskt motorskydd. Hög- och lågtryckspressostat.

#### Köldmediekretsar

Torkfilter, synglas, elektroniska expansionsventiler. Aggregatet är fyllt med köldmedium **R410A** samt provkört. Köldmedielarm (LDK) i kompressorutrymmet som tillval.

#### Förångare

Hellödd plattvärmväxlare tillverkad i rostfritt syrafast stål. Isolerad med flexibel diffusionstät cellgummiisolering. Flödesvakt av differanstryckstyp.

#### Luftkyld kondensator med låg ljudnivå

Aluminium Microchannelbatteri för minimal köldmediemängd. Tystgående horisontalblåsande axialfläkt. Varvtalsreglering för drift ner till -10°C.

#### Hölje

Lackerat chassi och hölje av zinkgalvaniserad stålplåt SAM vibrationsdämpare som tillval.

#### Elutrustning

Huvudbrytare, Automatsäkringar för kompressorer och manöver, kontaktorer för kompressorer, plintar för externt summalarm, driftindikering, start/stopp.

#### Microprocessor

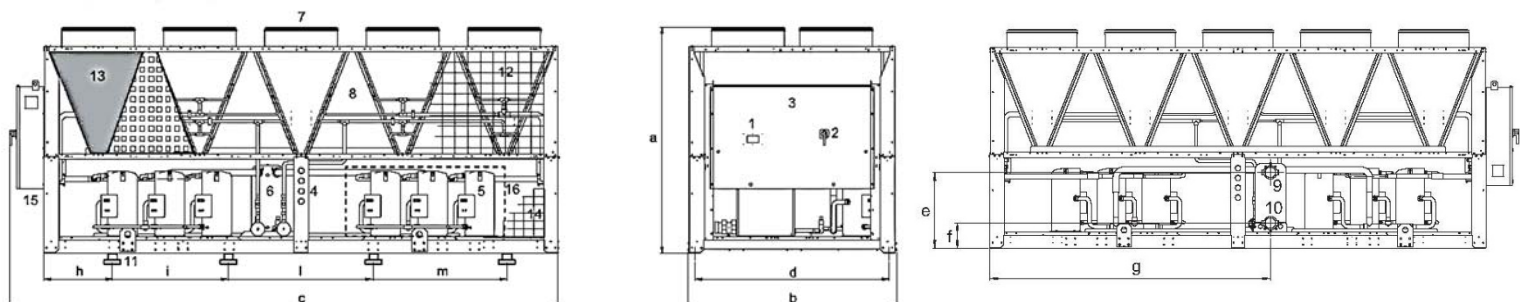
**Adaptiv** styrning vilken optimerar driften för lägsta energiförbrukning eller konstant köldbärartemperatur vid processkyla. Kontroll/reglering av olika börvärden. Frysskyddstermostat, drift och larmindikeringar. Fördröjningsreläer. Extern övervakning ModBus / LON / BacNet som tillval.

#### Köldbärarkrets (Tillval Pump/Pump & tank)

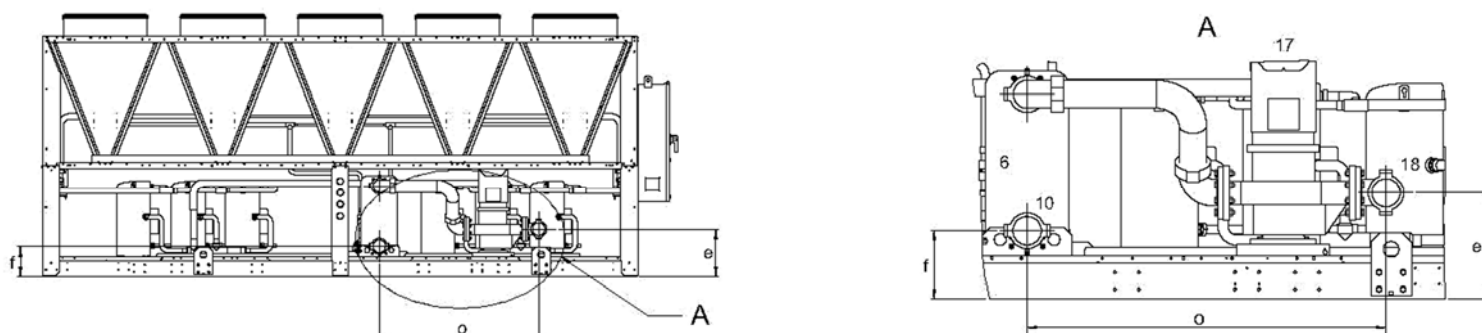
Akkumulatortank med expansionskärl, cirkulationspump. Avluftnings-, säkerhets-, påfyllnings- och avtappningsventiler. Köldbärfiler skall monteras.

## Dimensioner

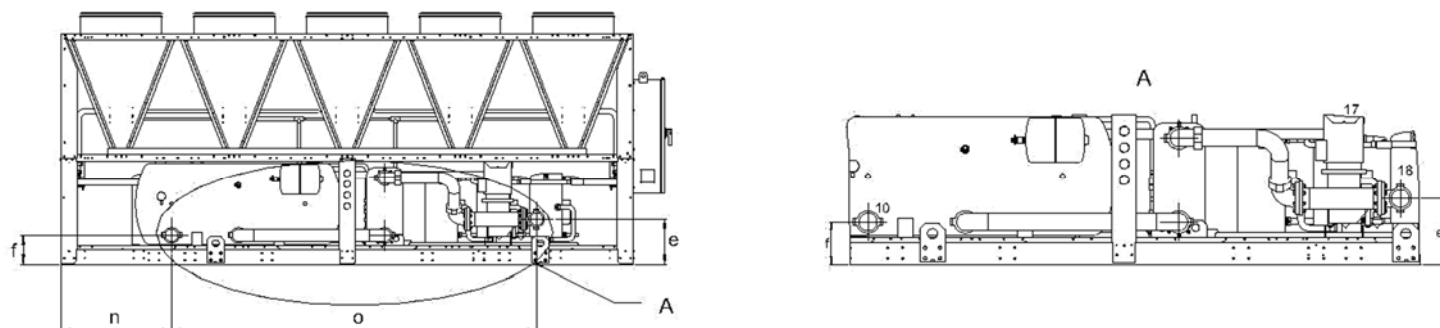
### TCAESY 4360-6590 version med platt-VVX förångare



### Utförande med pump



### Utförande med pump och tank

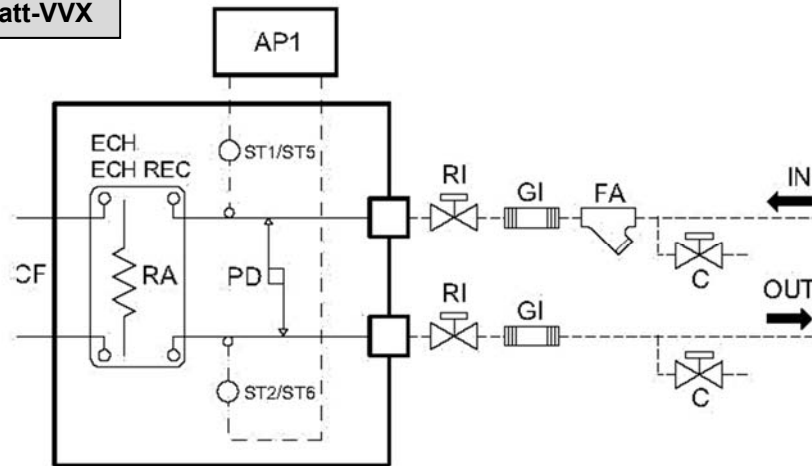


Modell	a	b	c	d	e (1)	e (2)	e (3)	f (4)	g	h	i	l	n	o (5)	o (6)			
4360																		
4390			3740						1751		1900	-	307	865	2309			
4435	2450	2260	3740	2100	851	381	381	283	736	1900	-	307	523	865	2309			
5500																4840	523	1000
6540			4840															
6590																442	442	1369

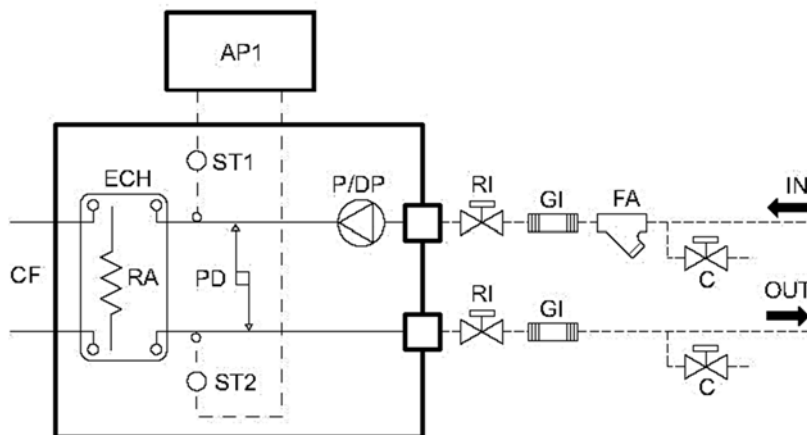
Mått i mm. (1) in förångare (2) in pump (3) in pump+tank (4) ut förångare (5) pump (6) pump+tank.

- |                                 |                                     |
|---------------------------------|-------------------------------------|
| 1. Kontrollpanel                | 10. Utg. huvud-VVX                  |
| 2. Huvudbrytare                 | 11. Vibrationsdämpare (tbh. SAM)    |
| 3. Elskåp                       | 12. Skyddsgaller (tbh. PTL)         |
| 4. Manometer KM-krets (tbh. GM) | 13. Sidodämpningspaneler (tbh. PTL) |
| 5. Kompressor                   | 14. Nedre dels skydd (tbh. RPE)     |
| 6. Förångare                    | 15. Ink. elmatning                  |
| 7. Fläkt                        | 16. Ijuddämpning kompr.             |
| 8. Microchannel batteri         | 17. Pump                            |
| 9. Ink. huvud-VVX               | 18. Ink. till pump                  |

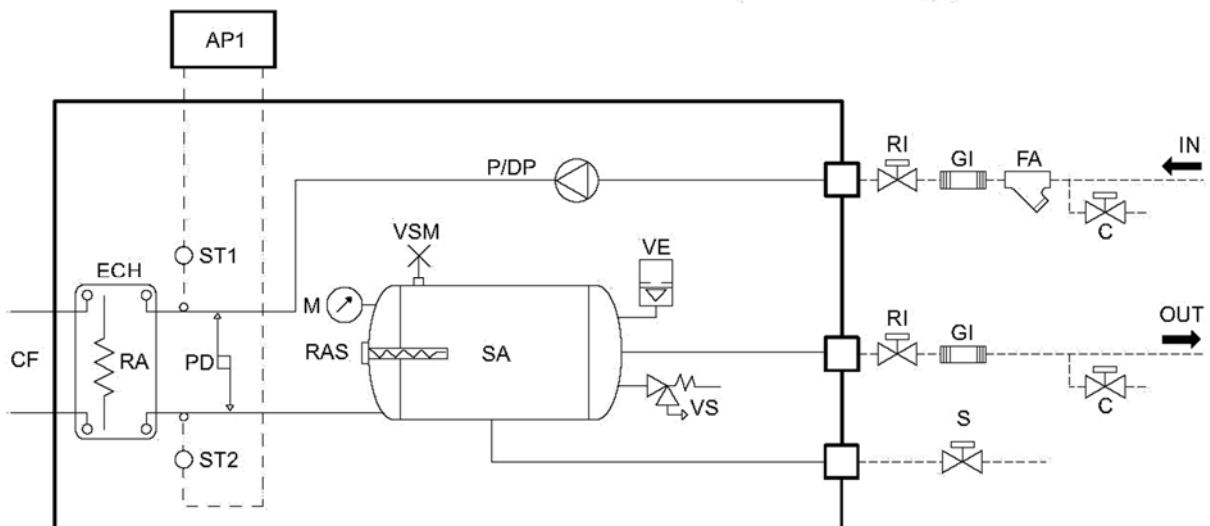
Standardversion med platt-VVX



Version med pump och platt-VVX



Version med pump+tank och platt-VVX



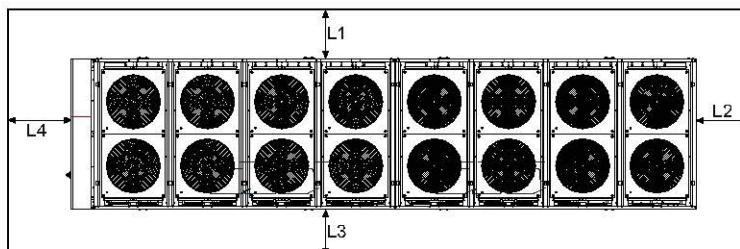
<b>CF</b>	Köldmediekrets	<b>ST1</b>	Givare ink. Primär	<b>M</b>	Manometer
<b>ECH</b>	Platt-VVX	<b>ST2</b>	Temp. visare Primär ut (drift och frysskydd)	<b>P/DP</b>	Pump
<b>RA</b>	VVX-frysskydd	<b>VE</b>	Expansionskärl	<b>VR</b>	Kontrollventil
<b>PD</b>	Diff. trycksflödesvakt	<b>RAS</b>	Elvärme bufferttank (tbh)	<b>S</b>	Avtappning
<b>VSM</b>	Manuell avluftning	<b>FA</b>	Vattenfilter (monteras av kund)	<b>C</b>	Ink./Avtappningar
<b>VS</b>	Säkerhetsventil	<b>SA</b>	Bufferttank	<b>RI</b>	Avstängning
<b>AP1</b>	Elektronisk kontroll	<b>S</b>	Avtappning	<b>GI</b>	Vib. dämpning
<b>VE</b>	Expansionskärl			---	Anslutningar för installatör

## Tekniska data

Köldbärare ut °C		TCAESY	4360		4390		4435		5500		6540		6590	
Kyleffekt Q <sub>2</sub>		Eleffekt E <sub>t</sub>	Q <sub>2</sub>	E <sub>t</sub>	Q <sub>2</sub>	E <sub>t</sub>	Q <sub>2</sub>	E <sub>t</sub>	Q <sub>2</sub>	E <sub>t</sub>	Q <sub>2</sub>	E <sub>t</sub>	Q <sub>2</sub>	E <sub>t</sub>
-8		kW	224	93	244	104	275	115	308	127	336	140	363	157
5		kW	353	106	380	118	426	134	483	144	523	160	571	183
7		kW	<b>374</b>	<b>108</b>	<b>401</b>	<b>121</b>	<b>449</b>	<b>137</b>	<b>511</b>	<b>146</b>	<b>553</b>	<b>163</b>	<b>602</b>	<b>187</b>
9		kW	395	110	423	123	472	140	539	149	583	166	634	191
11		kW	420	112	450	126	500	143	573	152	619	170	672	196
13		kW	442	114	472	128	524	146	603	156	651	174	706	200
15		kW	464	116	496	131	549	150	633	159	684	178	741	205
Årsmedel verkningsgrad		E.S.E.E.R	4,11		4,02		4,00		4,17		4,10		4,03	
		E.S.E.E.R+	4,75		4,65		4,62		4,84		4,74		4,66	
Fläktar antal x effekt		n x kW	6 x 1,2						8 x 1,2					
Luftmängd		m <sup>3</sup> /h	92000						122500					
Driftström nom / max		A	207 / 268		233 / 308		261 / 326		281 / 366		314 / 398		361 / 458	
Startström / mjukstart		A	494 / 379		504 / 397		549 / 430		588 / 469		624 / 509		684 / 549	
Kölbärarflöde	V <sub>nom</sub>	m <sup>3</sup> /h	70		75		84		95		103		112	
Tryckfall	dP <sub>nom</sub>	kPa	53		60		54		61		68		53	
Tryck- uppsättning	ASP1	kPa	60		43		63		48		20		37	
	ASP2	kPa	98		80		124		112		86		66	
Eleffekt pump P1/2		kW	4,0 / 5,5						5,5 / 7,5					
Driftström pump P1/2		A	7,6 / 10,5						10,5 / 14,5					
Ackumulatortank AS		l	700						1000					
Ljudtrycksnivå 10 m		dB(A)	57				58				59			
Bredd x Djup x Höjd		mm	3740 x 2260 x 2450						4840 x 2260 x 2450					
Vikt		kg	2360		2370		2430		2940		3165		3195	
Köldmedium R410A		kg	35		38		47		51					
Köldbäraranslutning		"	2						2 1/2					

Kyleffekter Q<sub>2</sub> gäller vid omgivande lufttemperatur +28°C. KB 30% E.G. (P.G) flöde och tryckfall vid 7/12°C

### Fritt utrymme



Modell	4360-6590
L1 (*)	
L2	1000
L3	
L4	1900

Mått i mm.

(\*): L1 måste utökas med 1m om pump är installerad.