



WinPOWER

Kyl AMA PAK 5212



Leveransomfattning:

Scrollkompressorer (6-8st)

Helhermetiskt suggaskylda med inbyggt termiskt motorskydd. Hög- och lågtryckspressostat.

Köldmediekretsar

Torkfilter, synglas, elektroniska expansionsventiler. Aggregatet är fyllt med köldmedium **R410A** samt provkört. Köldmedielarm (LDK) i kompressorutrymmet som tillval.

Förångare

Hellödd plattvärmväxlare tillverkad i rostfritt syrafast stål. Isolerad med flexibel diffusionstät cellgummiisolering. Flödesvakt av differanstryckstyp.

Luftkyld kondensator med låg ljudnivå

Aluminium Microchannelbatteri för minimal köldmediemängd. Tystgående horisontalblåsande axialfläkt. Varvtalsreglering för drift ner till -10°C.

Hölje

Lackerat chassi och hölje av zinkgalvaniserad stålplåt SAM vibrationsdämpare som tillval.

Elutrustning

Huvudbrytare, Automatsäkringar för kompressorer och manöver, kontaktorer för kompressorer, plintar för externt summalarm, driftindikering, start/stopp.

Microprocessor

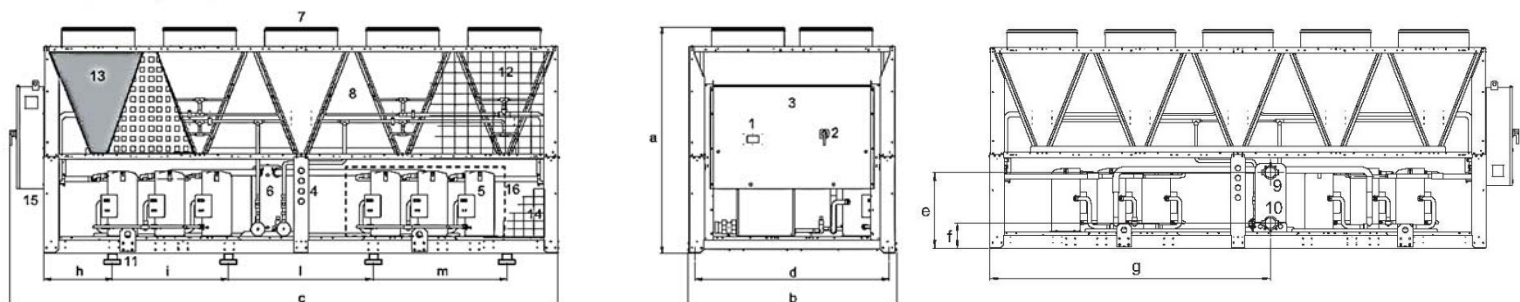
Adaptiv styrning vilken optimerar driften för lägsta energiförbrukning eller konstant köldbärartemperatur vid processkyla. Kontroll/reglering av olika börvärden. Frysskyddstermostat, drift och larmindikeringar. Fördröjningsreläer. Extern övervakning ModBus / LON / BacNet som tillval.

Köldbärarkrets (Tillval Pump/Pump & tank)

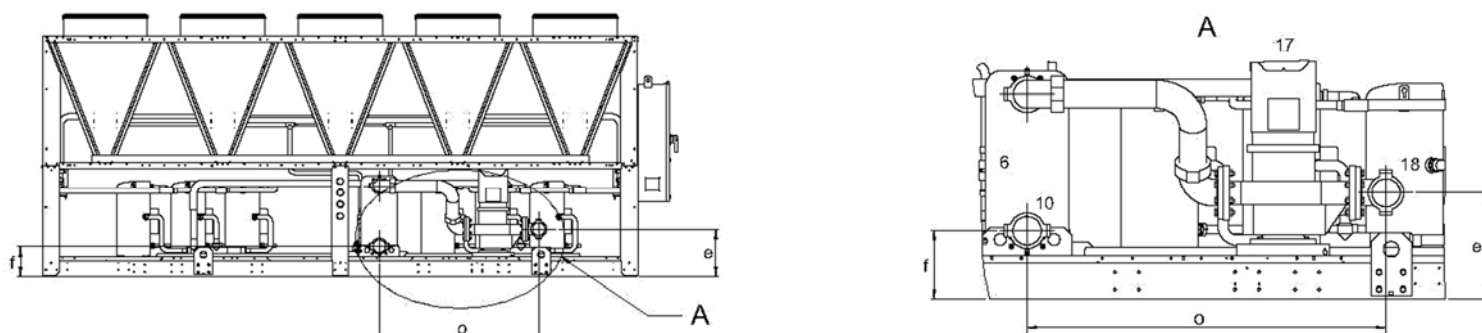
Akkumulatortank med expansionskärl, cirkulationspump. Avluftnings-, säkerhets-, påfyllnings- och avtappningsventiler. Köldbärfiler skall monteras.

Dimensioner

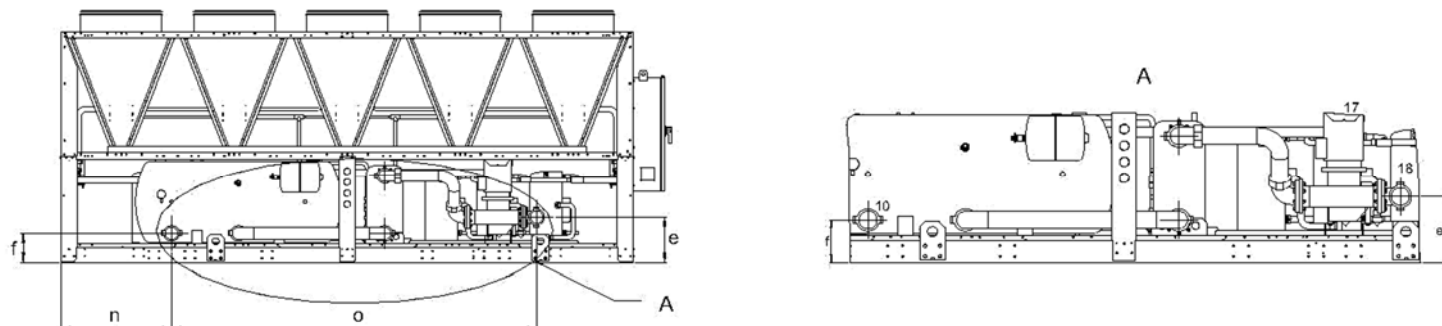
TCAESY 6635-6670 version med platt-VVX förångare



Utförande med pump



Utförande med pump och tank

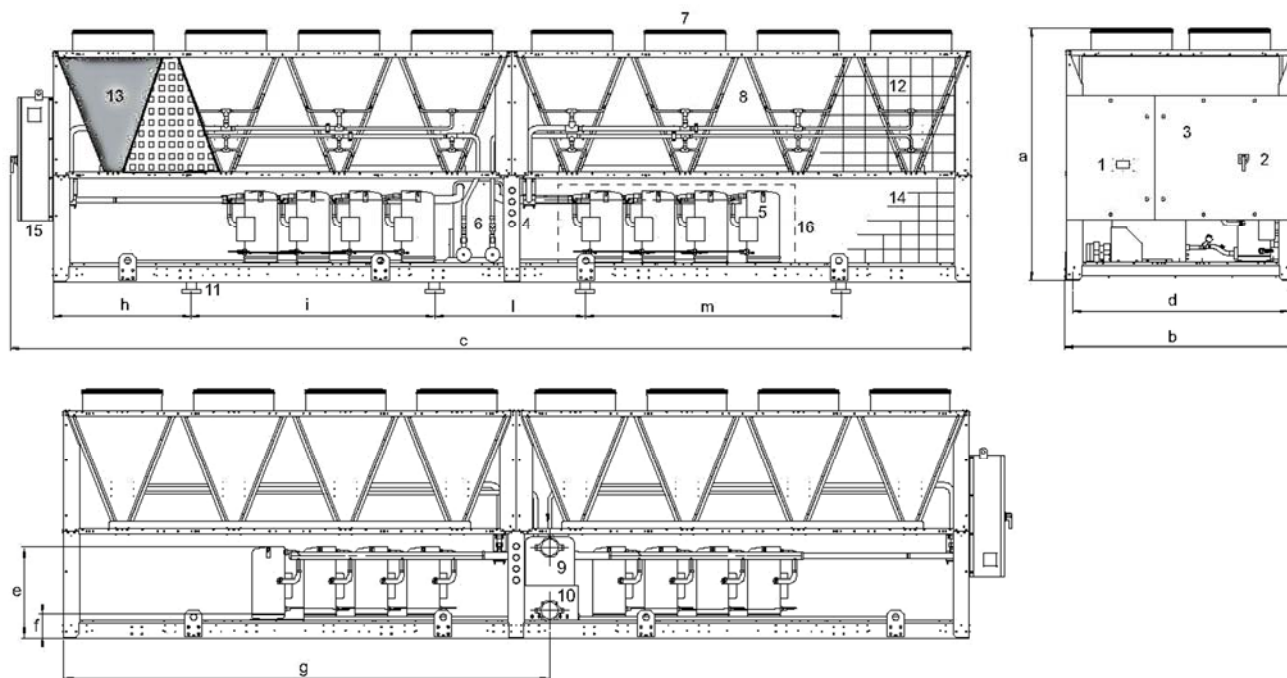


Modell	a	b	c	d	e (1)	e (2)	e (3)	f (4)	g	h	i	l	m	n	o (5)	o (6)
6635	2450	2260	5940	2100	851	442	442	283	3151	586	1400	1600	1400	1076	1494	3569
6670						385	-							-	1624	-

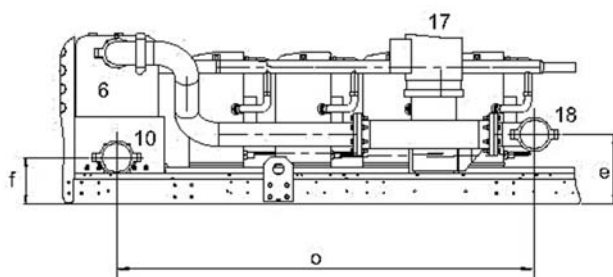
Mått i mm. (1) in förångare (2) in pump (3) in pump+tank (4) ut förångare (5) pump (6) pump+tank.

- | | |
|---------------------------------|-------------------------------------|
| 1. Kontrollpanel | 10. Utg. huvud-VVX |
| 2. Huvudbrytare | 11. Vibrationsdämpare (tbh. SAM) |
| 3. Elskåp | 12. Skyddsgaller (tbh. PTL) |
| 4. Manometer KM-krets (tbh. GM) | 13. Sidodämpningspaneler (tbh. PTL) |
| 5. Kompressor | 14. Nedre dels skydd (tbh. RPE) |
| 6. Förångare | 15. Ink. elmatning |
| 7. Fläkt | 16. ljuddämpning kompr. |
| 8. Microchannel batteri | 17. Pump |
| 9. Ink. huvud-VVX | 18. Ink. till pump |

TCAESY 7730-8860 version med platt-VVX förångare



Utförande med pump

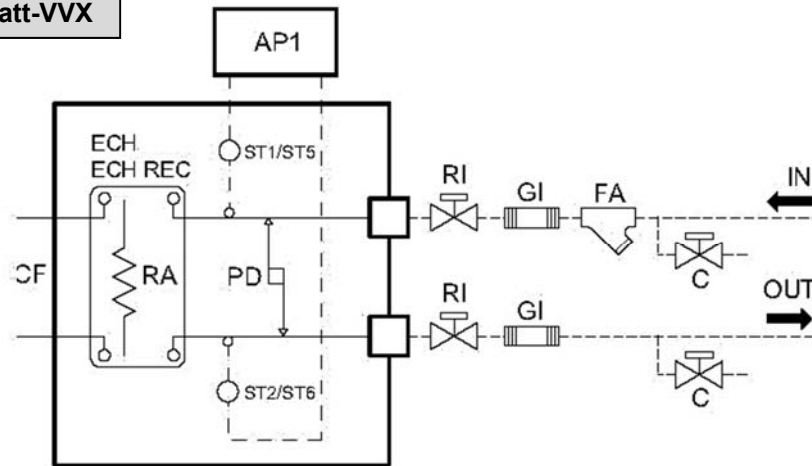


Modell	a	b	c	d	e (1)	e (2)	f (3)	g	h	i	l	m	o (4)
7730-8860	2450	2260	7150	2100	887	400	272	3696	736	1900	1460	1900	2455

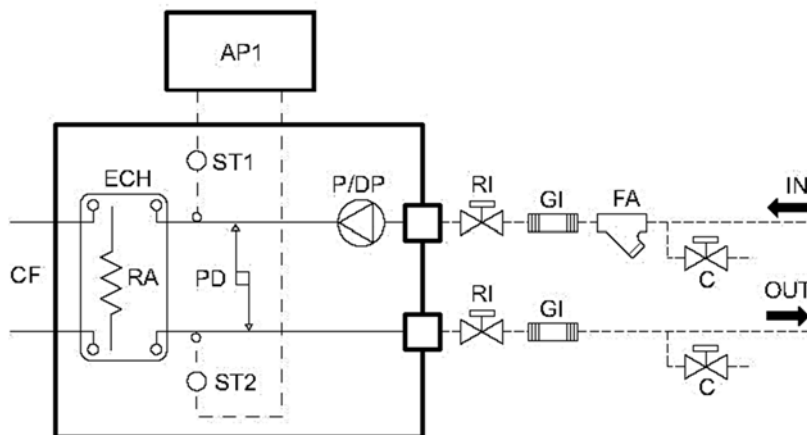
Mått i mm. (1) in förångare (2) in pump (3) ut förångare (4) pump

- | | |
|---------------------------------|-------------------------------------|
| 1. Kontrollpanel | 10. Utg. huvud-VVX |
| 2. Huvudbrytare | 11. Vibrationsdämpare (tbh. SAM) |
| 3. Elskåp | 12. Skyddsgaller (tbh. RPB) |
| 4. Manometer KM-krets (tbh. GM) | 13. Sidodämpningspaneler (tbh. PTL) |
| 5. Kompressor | 14. Nedre dels skydd (tbh. RPE) |
| 6. Förångare | 15. Ink. elmatning |
| 7. Fläkt | 16. Ljuddämpning kompr. |
| 8. Microchannel batteri | 17. Pump |
| 9. Ink. huvud-VVX | 18. Ink. till pump (tbh. P) |

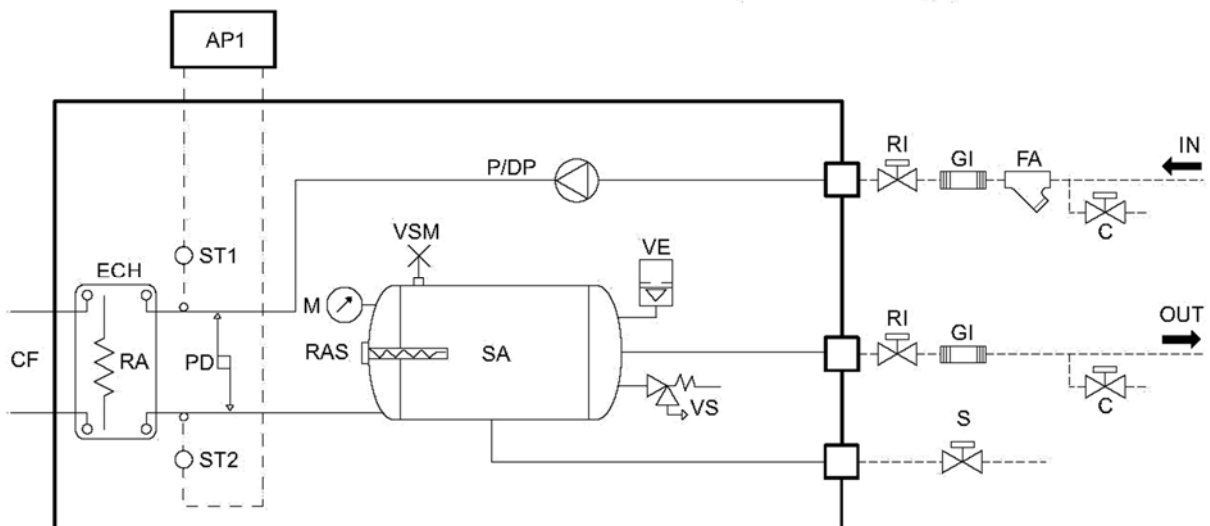
Standardversion med platt-VVX



Version med pump och platt-VVX



Version med pump+tank och platt-VVX



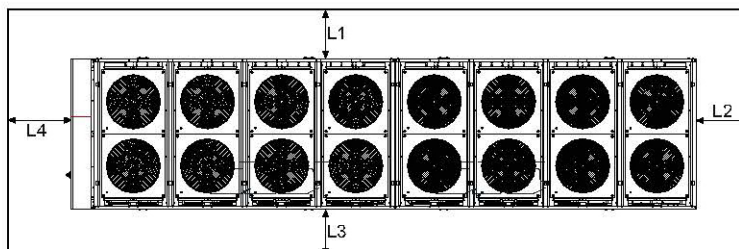
CF	Köldmediekrets	ST1	Givare ink. Primär	M	Manometer
ECH	Platt-VVX	ST2	Temp. visare Primär ut (drift och frysskydd)	P/DP	Pump
RA	VVX-frysskydd	VE	Expansionskärl	VR	Kontrollventil
PD	Diff. trycksflödesvakt	RAS	Elvärme bufferttank (tbh)	S	Avtappning
VSM	Manuell avluftning	FA	Vattenfilter (monteras av kund)	C	Ink./Avtappningar
VS	Säkerhetsventil	SA	Bufferttank	RI	Avstängning
AP1	Elektronisk kontroll	S	Avtappning	GI	Vib. dämpning
VE	Expansionskärl			---	Anslutningar för installatör

Tekniska data

Köldbärare ut °C	TCAESY	6635		6670		7730		8790		8830		8860					
Kyleffekt Q ₂	Eleffekt E _t	Q ₂	E _t	Q ₂	E _t	Q ₂	E _t	Q ₂	E _t	Q ₂	E _t	Q ₂	E _t				
-8	kW	392	164	391	164	428	190	452	212	481	225	505	237				
5	kW	620	186	648	196	713	212	761	236	810	252	850	265				
7	kW	655	189	684	199	756	213	807	240	851	256	891	270				
9	kW	691	192	721	203	799	220	853	245	896	262	937	276				
11	kW	733	197	764	208	844	224	901	250	946	268	987	282				
13	kW	771	201	803	213	891	229	950	255	999	274	1040	290				
15	kW	810	205	842	217	938	234	1001	261	1058	282	1099	298				
Årsmedel verkningsgrad	E.S.E.E.R	4,13		3,99		4,07		4,01		3,99		3,98					
	E.S.E.E.R+	4,77		4,69		4,71		4,63		4,61		4,60					
Fläktar antal x effekt	n x kW	10 x 1,2						12 x 1,2									
Luftmängd	m ³ /h	153000						183000									
Driftström nom. / max	A	363 / 480		381 / 494		415 / 556		465 / 610		493 / 631		516 / 653					
Startström / mjukstart	A	702 / 582		717 / 598		780 / 661		808 / 702		856 / 736		877 / 758					
Kölbärarflöde	V _{nom}	122		128		141		150		159		166					
Tryckfall	dP _{nom}	66		69		67		73		66		73					
Tryck- uppsättning	ASP1	-		-		52		36		34		-					
	ASP2	48		34		95		79		77		62					
Eleffekt pump P1/2	kW	5,5 / 7,5						7,5 / 11									
Driftström pump P1/2	A	10,5 / 14,5						14,5 / 21									
Akkumulatortank AS	l	1000															
Ljudtrycksnivå 10 m	dB(A)	59,5				60				60,5				61,5			
Bredd x Djup x Höjd	mm	5940 x 2260 x 2450						7150 x 2260 x 2450									
Vikt	kg	3510		3535		4210		4410		4490		4510					
Köldmedium R410A	kg	61				86				96				92			
Köldbäraranslutning	"	2 1/2						3									

Kyla Q₂ gäller vid omgivande lufttemperatur +28°C. KB 30% E.G. (P.G) flöde och tryckfall vid 7/12°C.

Fritt utrymme



Modell	4360-6590
L1 (*)	1000
L2	
L3	
L4	1900

Mått i mm.

(*): L1 måste utökas med 1m om pump är installerad.