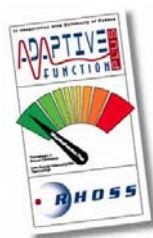




Kyl AMA PAK 5212



### Leveransomfattning:

#### Scrollkompressorer (2st)

Helhermetiskt suggaskylda med termiskt motorskydd. Vevhusvärmare som tillval.

#### Köldmediekrets

Torkfilter, service- och expansionsventil. Hög- och Lågtryckspressostat. SÄV. Aggregatet är fyllt med **R410A** samt provkört.

#### Förångare

Hellödd isolerad plattvärmväxlare med elvärme för frysskydd. Differanstrycksflödesvakt.

#### Luftkyld kondensor

Aluminium Microchannel-batteri, för minimal köldmediemängd, med gallerskydd. Vertikalblåsande steglöst reglerbara axialfläktar med ytterrotormotor.

#### Hölje

Chassi och hölje (lackerat) av zinkgalvaniserad stålplåt. Kompressorutrymmet ljudisolerat. KSA vibrationsdämpare som tillval.

#### Elutrustning

Huvudbrytare, Automatsäkringar för kompressor och manöver, kontaktor för kompressor, plintar för externt summalarm, driftindikering, start/stopp.

#### iDRHOSS Mikroprocessor

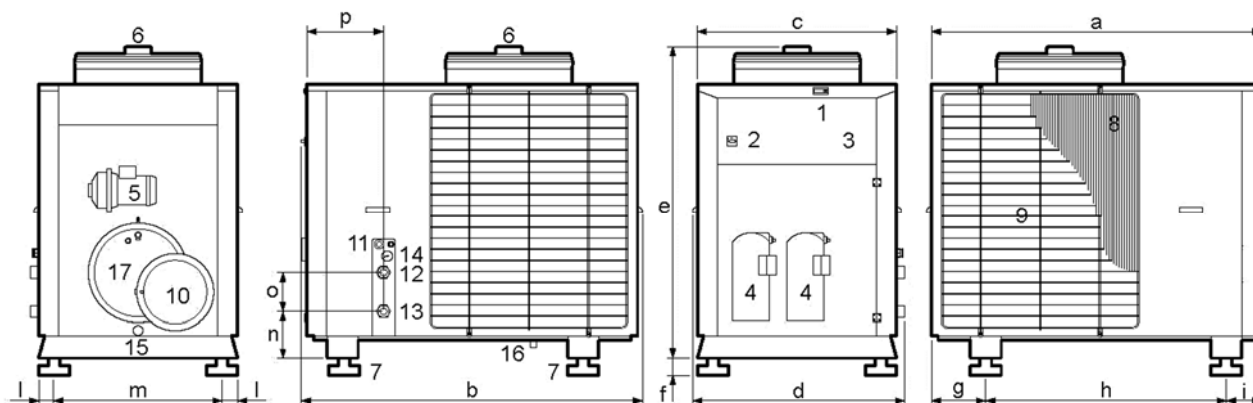
**Adaptiv** styrning vilken simulerar ackumulatortankfunktionen. Kontroll/reglering av olika börvärden, tillsattsvärme. Frysskyddstermostat, drift och larmindikeringar. Extern övervakning (RS 485) som tillval.

#### Köldbärarkrets (Pump/Pump & tank)

Ackumulatortank med expansionskärl, cirkulationspump. Avluftnings-, säkerhets-, påfyllnings och avtappningsventiler. Köldbärarfilter skall monteras.

## Dimensioner

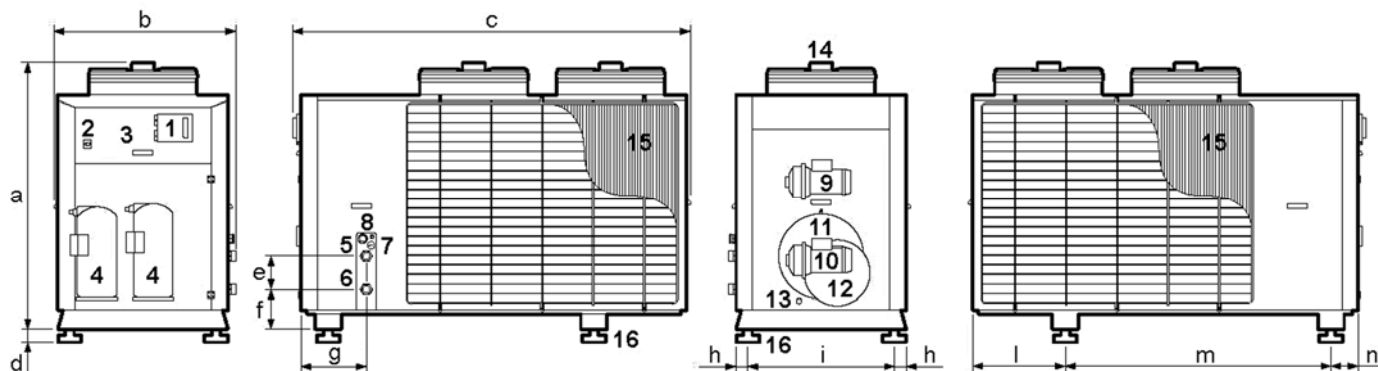
### TCAEY 233 version standard, P/ASP



Modell	a	b	c	d	e	f	g	h	i	l	m	n	o	p
233	1660	1710	1000	1045	1570	75	273	1210	179	30	942	232	196	385

Mått i mm.

### TCAEY 238-265 version standard, P/ASP

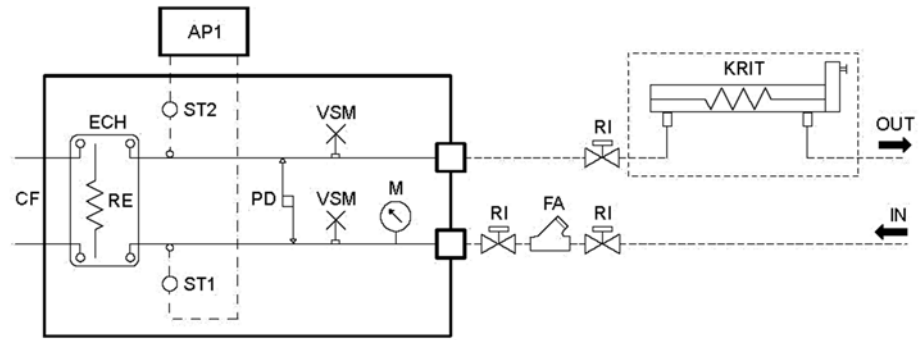


Modell	a	b	c	d	e	f	g	h	i	l	m	n
238-265	1565	1070	2315	75	195	233	385	28	942	544	1562	160

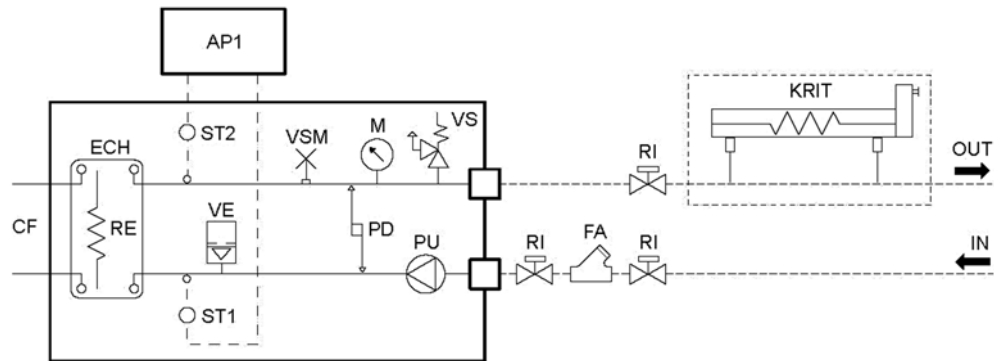
Mått i mm.

- |   |  |
|---|--|
| 1. Kontrollpanel                                      | 10. Expansionskärl<br>(Pump P-ASDP 238-265)                |
| 2. Huvudbrytare                                       | 11. Ink. elmatning<br>(Bufferttank ASP-ASDP 238-265)       |
| 3. Elskåp   | 12. KB in<br>(Expansionskärl 238-265)                      |
| 4. Kompressor   | 13. KB ut<br>(Avtapning system 238-265)                    |
| 5. Pump<br>(KB in 238-265)                            | 14. Manometer<br>(Fläkt 238-265)                           |
| 6. Fläkt<br>(KB ut 238-265)                           | 15. Avtapning bufferttank ASP<br>(Batteri 238-265)         |
| 7. Vibrationsdämpare (KSA tbh)<br>(Manometer 238-265) | 16. Tövatten THAEY<br>(Vibrationsdämpare KSA tbh. 238-265) |
| 8. Batteri<br>(Ink. elmatning 238-265)                | 17. Bufferttank  |
| 9. Skyddsgaller<br>(Pump ASDP 238-265)                |  |

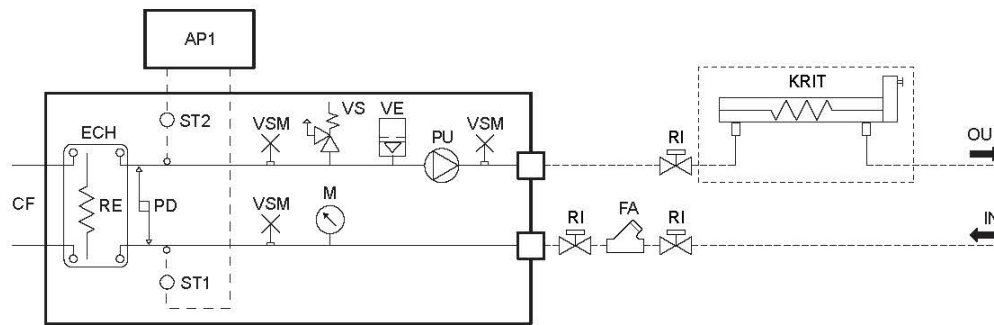
233-265 Standardversion



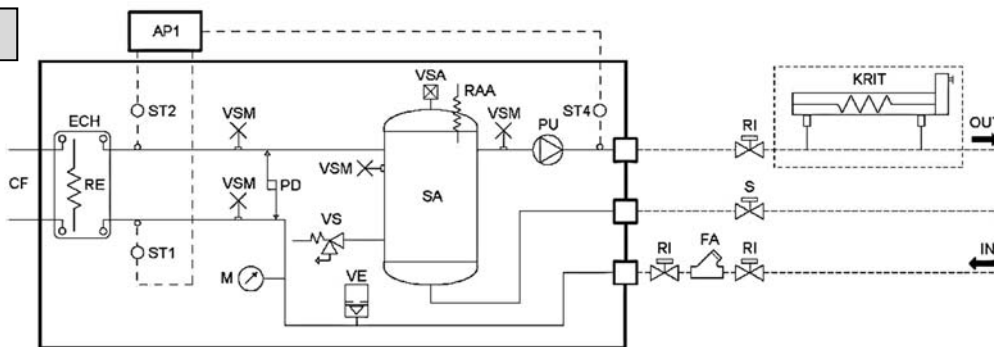
233-238 med pump



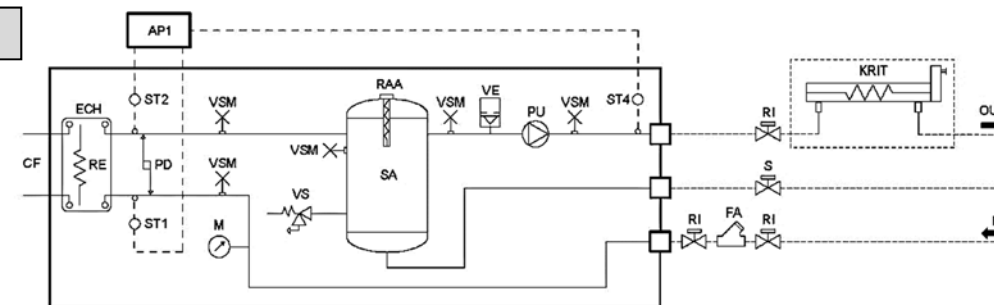
245-265 med pump



233-238 med pump/tank



245-265 med pump/tank



<b>CF</b>	Köldmediekrets	<b>ST2</b>	Temp. visare Primär ut	<b>SA</b>	Buffertank
<b>RE</b>	Frys skydd platt VVX		- drift och frys skydd för Standard	<b>KRIT</b>	Tilläggselvärm (tbh.)
<b>PD</b>	Differans trycks flödes vakt		och Pump installationer	<b>M</b>	Manometer
<b>VSM</b>	Manuell avluftning		- frys skydd för Pump och Tank inst.	<b>PU</b>	Pump
<b>VS</b>	Säkerhetsventil	<b>VE</b>	Expansionskärl	<b>S</b>	Avtappning
<b>AP1</b>	Elektronisk kontroll	<b>RAA</b>	Elvärm buffertank (tbh)	<b>VR</b>	Kontrollventi
<b>VE</b>	Expansionskärl	<b>FA</b>	Vattenfilter (monteras av kund)	---	Anslutningar för installatör
<b>ST1</b>	Givare Primär in				

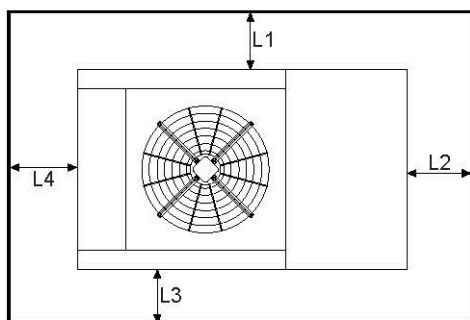
## Tekniska data

Köldbärare ut °C		TCAEY	233		238		245		250		260		265	
Kyleffekt Q <sub>2</sub>	Eleffekt E <sub>t</sub>	kW	Q <sub>2</sub>	E <sub>t</sub>	Q <sub>2</sub>	E <sub>t</sub>	Q <sub>2</sub>	E <sub>t</sub>	Q <sub>2</sub>	E <sub>t</sub>	Q <sub>2</sub>	E <sub>t</sub>	Q <sub>2</sub>	E <sub>t</sub>
4		kW	31,7	10,9	38,0	12,0	43,2	15,4	49,8	17,6	57,6	19,7	62,3	21,3
7		kW	<b>34,7</b>	<b>11,3</b>	<b>41,3</b>	<b>12,2</b>	<b>47,2</b>	<b>15,7</b>	<b>54,5</b>	<b>17,9</b>	<b>62,8</b>	<b>20,1</b>	<b>68,0</b>	<b>21,8</b>
10		kW	37,8	11,6	44,9	11,7	51,3	16,0	59,3	18,3	68,3	20,6	73,9	22,3
12		kW	39,9	11,8	48,0	12,6	54,3	16,2	62,6	18,6	72,2	20,9	78,0	22,6
15		kW	43,2	12,2	51,8	12,8	58,7	16,6	67,8	18,9	78,0	21,3	84,5	23,1
<b>Kapacitetssteg</b>		<b>Antal</b>	2		238		245		250		260		265	
<b>Fläkt</b>		<b>AntalxW</b>	1x610		2x780		2x780		2x780		2x780		2x780	
<b>Driftström</b>	<b>max</b>	<b>A</b>	26,0		34,0		39,3		43,9		48,6		53,4	
<b>Startström</b>		<b>A</b>	115		119		134		150		216		222	
<b>Rekomenderad säkring</b>		<b>AT</b>	32		40		50		50		63		63	
<b>Köldbärarflöde</b>	<b>V</b>	<b>l/h</b>	5581		6674		7300		8700		10 000		10 600	
<b>Tryckfall</b>	<b>dp</b>	<b>kPa</b>	27,63		56,0		32		32		33		31	
<b>Tryckuppsättning</b>	<b>dp</b>	<b>kPa</b>	105/202		87/184		118/190		105/181		90/171		81/156	
<b>Ackumulatortank T</b>		<b>l</b>	80		150		150		150		150		150	
<b>Pump eleffekt</b>		<b>W</b>	700		700		700		700		700		700	
<b>Ljudtrycksnivå 5 m</b>		<b>dB(A)</b>	55		56		56		56		57		57	
<b>Bredd</b>		<b>mm</b>	1660		2260		2260		2260		2260		2260	
<b>Höjd</b>		<b>mm</b>	1570		1570		1570		1570		1570		1570	
<b>Djup</b>		<b>mm</b>	1000		1000		1000		1000		1000		1000	
<b>Vikt std/pump-tank</b>		<b>kg</b>	465/475		625/645		560/685		595/700		615/720		655/760	
<b>Köldbäraranslutningar</b>		<b>G"</b>	2		2		2		2		2		2	

Kyleffekter Q<sub>2</sub> gäller vid omgivande Lufttemperatur +30°C

### Fritt utrymme

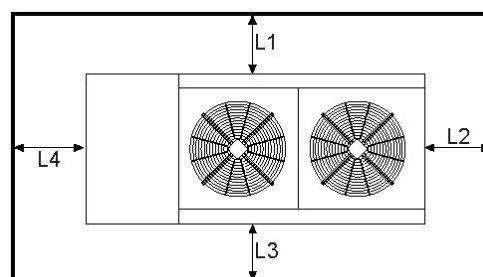
233



Modell	233
L1	800
L2	1000
L3	800
L4	800

Mått i mm.

238-265



Modell	238-265
L1	800
L2	800
L3	1000
L4	800

Mått i mm.