



EasyPACK

Kyl AMA PAK 5212



### Leveransomfattning:

#### Scrollkompressorer (2st)

Helhermetiskt suggaskylda med inbyggt termiskt motorskydd. Hög- och lågtryckspressostat.

#### Köldmediekrets

Torkfilter, synglas, termostatisk expansionsventil. Aggregatet är fyllt med köldmedium **R410A** samt provkört. Köldmedielarm (LDK) i kompressorutrymmet som tillval.

#### Förångare

Hellödd plattvärmväxlare tillverkad i rostfritt syra-fast stål. Isolerad med flexibel diffusionstät cellgummiisolering. Flödesvakt av differanstryckstyp.

#### Luftkyld kondensator med låg ljudnivå

Ytförstorade kopparrör och aluminiumlameller. Tystgående horisontalblåsande axialfläkt. Varvtalsreglering för drift ner till -10°C.

#### Hölje

Lackerat chassi och hölje av zinkgalvaniserad stålplåt. Kompressorutrymmet ljudisolerat. SGA vibrationsdämpare som tillval.

#### Elutrustning

Huvudbrytare, Automatsäkringar för kompressor och manöver, kontaktor för kompressor, plintar för externt summalarm, driftindikering, start/stopp.

#### iDRHOSS Mikroprocessor

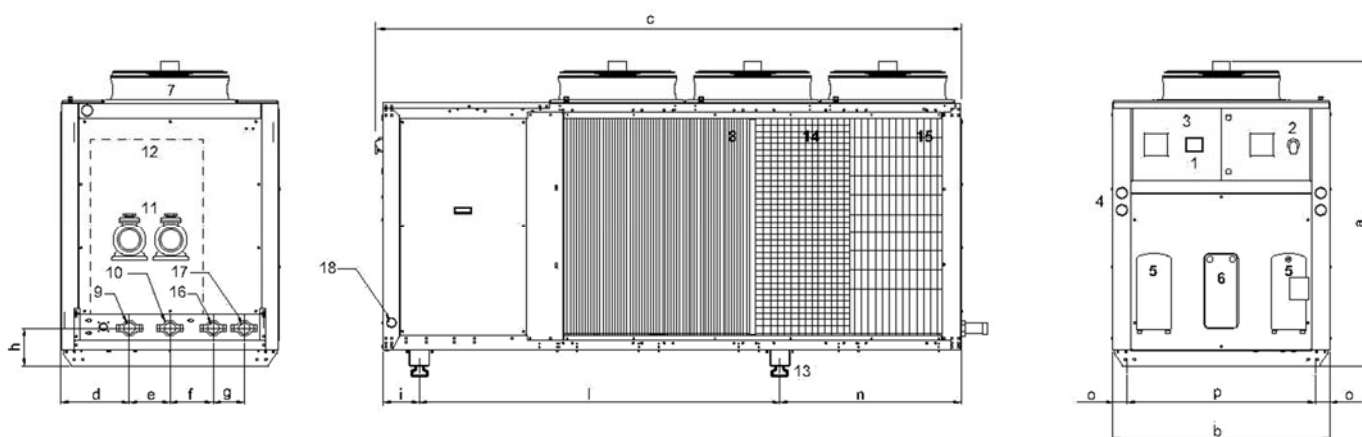
**Adaptiv** styrning vilken optimerar driften för lägsta energiförbrukning eller konstant köldbärartemperatur vid processkyla. Kontroll/reglering av olika börvärden. Frysskyddstermostat, drift och larmindikeringar. Fördröjningsreläer. Extern övervakning ModBus / LON som tillval.

#### Köldbärarkrets (Tillval Pump/Pump & tank)

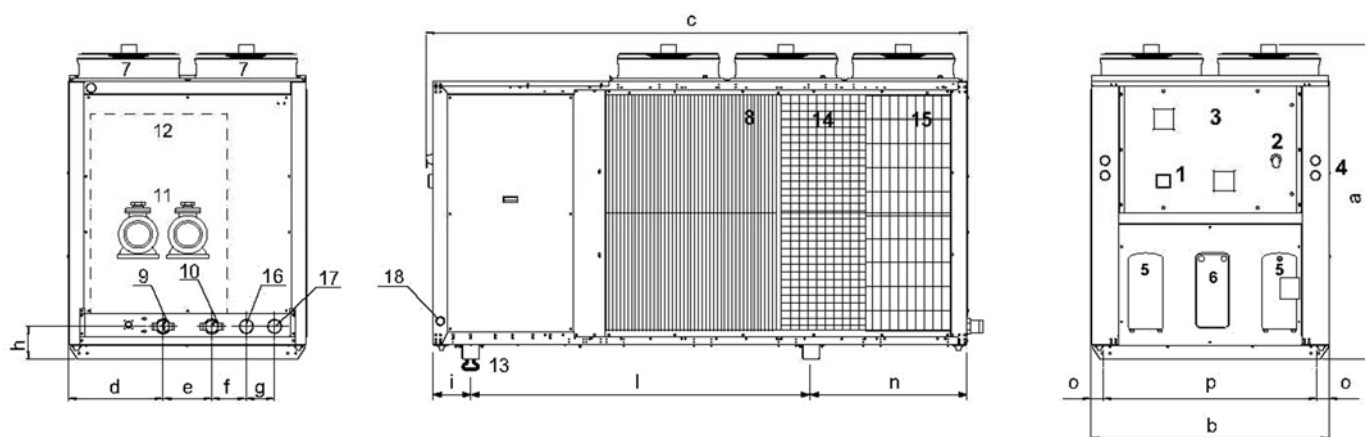
Ackumulator tank med expansionskärl, cirkulationspump. Avluftnings-, säkerhets-, påfyllnings och avtappningsventiler. Köldbärfilter skall monteras.

## Dimensioner

### TCAESY 269-296 version med platt-VVX förångare



### TCAESY 2112-2146 version med platt-VVX förångare

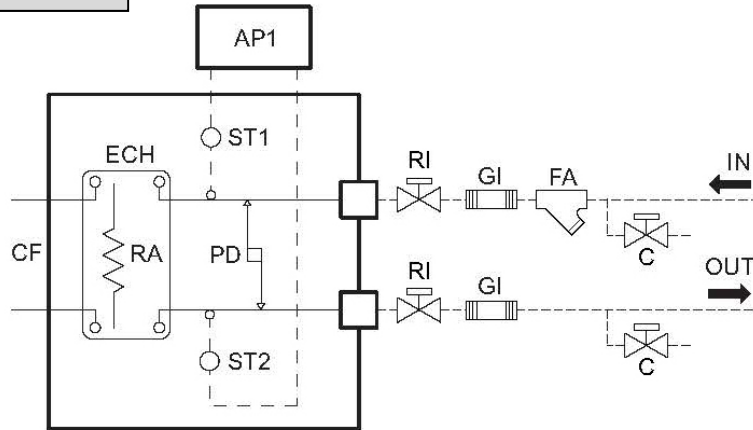


Modell	a	b	c	d	e	f	g	h	i	l	n	o	p
269	1700	1210	3250	380	225	234	172	209	200	2000	1006	80	1050
279													
289													
296													
2112	2000	1520	3450	605	311	219	180	207	242	2170	999		1360
2125													
2146													

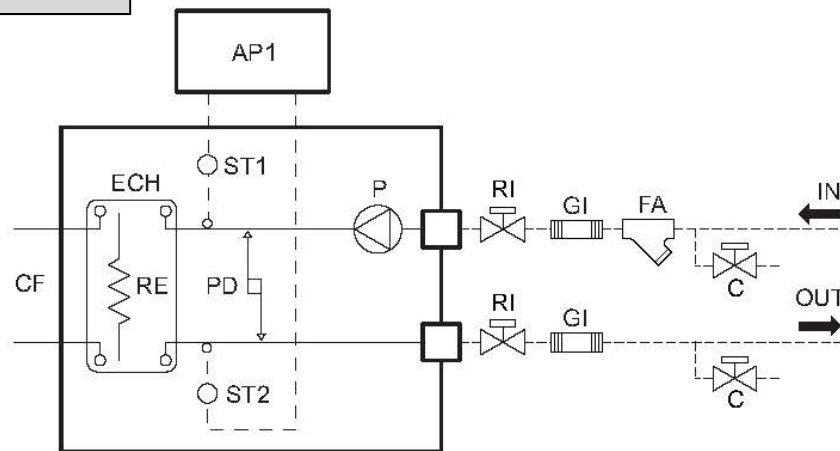
Mått i mm.

- |                       |                                      |
|-----------------------|--------------------------------------|
| 1. Kontrollpanel      | 10. Utg. huvud-VVX                   |
| 2. Huvudbrytare       | 11. Pump                             |
| 3. Elskåp             | 12. Bufferttank                      |
| 4. Manometer KM-krets | 13. Vibrationsdämpare (tbh. SAG)     |
| 5. Kompressor         | 14. Metallfilter (tbh. FMB)          |
| 6. Förångare          | 15. Skyddsgaller (tbh. RPB)          |
| 7. Fläkt              | 16. Ink. återvinning (tbh. DS-RC100) |
| 8. Batteri            | 17. Utg. återvinning (tbh. DS-RC100) |
| 9. Ink. huvud-VVX     | 18. Ink. elmatning                   |

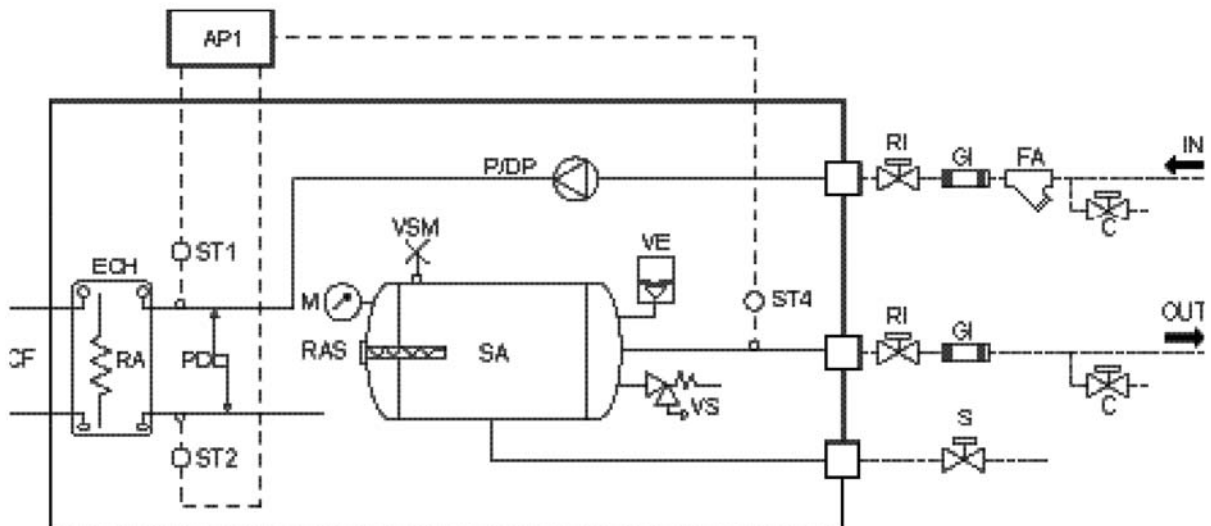
Standardversion med platt-VVX



Version med pump och platt-VVX



Version med pump+tank och platt-VVX



<b>CF</b>	Köldmediekrets	<b>ST1</b>	Givare ink. Primär	<b>P</b>	Pump
<b>ECH</b>	Förångare platt-VVX	<b>ST2</b>	Temp. visare Primär ut	<b>S</b>	Avtappning
<b>RA</b>	VVX-frys skydd		- drift och frysskydd för Standard	<b>VR</b>	Kontrollventil
<b>PD</b>	Diff. tryckflödesvakt		och Pump installationer	<b>S</b>	Avtappning
<b>VSM</b>	Manuell avluftning		- frysskydd för Pump och Tank inst.	<b>C</b>	Avtappningar
<b>VS</b>	Säkerhetsventil	<b>VE</b>	Expansionskärl	<b>RI</b>	Avstängning
<b>AP1</b>	Elektronisk kontroll	<b>RAS</b>	Elvärme bufferttank (tbh)	<b>GI</b>	Vib. dämpning
<b>VE</b>	Expansionskärl	<b>FA</b>	Vattenfilter (monteras av kund)	---	Anslutningar för installatör
<b>SA</b>	Bufferttank	<b>M</b>	Manometer		

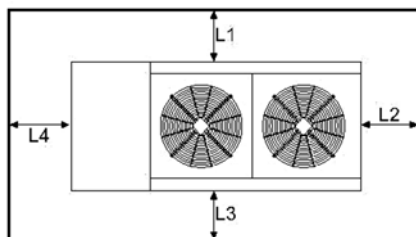
## Tekniska data

Köldbärare ut °C	TCAESY	269		279		289		296		2112		2125		2146	
Kyleffekt Q <sub>2</sub>	Eleffekt E <sub>t</sub>	Q <sub>2</sub>	E <sub>t</sub>	Q <sub>2</sub>	E <sub>t</sub>	Q <sub>2</sub>	E <sub>t</sub>	Q <sub>2</sub>	E <sub>t</sub>	Q <sub>2</sub>	E <sub>t</sub>	Q <sub>2</sub>	E <sub>t</sub>	Q <sub>2</sub>	E <sub>t</sub>
-8	kW	43	16	47	19	54	22	57	24	66	28	74	31	85	36
5	kW	69	20	78	21	90	25	94	27	111	31	124	34	142	40
7	kW	<b>72</b>	<b>20</b>	<b>82</b>	<b>22</b>	<b>94</b>	<b>26</b>	<b>99</b>	<b>27</b>	<b>116</b>	<b>31</b>	<b>131</b>	<b>35</b>	<b>149</b>	<b>40</b>
9	kW	76	20	86	22	98	26	104	28	123	32	137	35	156	41
11	kW	80	20	90	22	103	27	109	28	128	32	144	36	165	42
13	kW	84	21	95	23	109	27	114	29	134	33	152	37	172	42
15	kW	88	21	100	23	114	28	120	30	141	33	160	37	182	43
Kompr./ Kap. steg	Antal	2/3		2/2		2/3		2/3		2/3		2/2		2/3	
Årsmedelverkningsgrad	E.S.E.E.R	4,15		4,23		3,99		4,03		4,17		4,24		4,25	
	E.S.E.E.R+	5,06		5,07		5,11		5,09		5,08		5,05		5,01	
Fläktar antal x effekt	n x kW	2 x 0,48		3 x 0,48				4 x 0,48				6 x 0,48			
Luftmängd	m <sup>3</sup> /h	16000		23800		23800		23200		31600		42100		40300	
Driftström nom. / max	A	38 / 48		41 / 55		49 / 63		52 / 67		60 / 81		67 / 93		78 / 106	
Startström / mjukstart	A	197 / 127		204 / 134		240 / 155		244 / 159		244 / 159		270 / 185		332 / 217	
Kölbärarflöde	V <sub>nom</sub>	m <sup>3</sup> /h		13,5		15,3		17,5		18,4		21,7		27,8	
Tryckfall	dP <sub>nom</sub>	kPa		46		46		42		48		49		55	
Tryck-upsättning	ASP1	kPa		114		105		81		72		79		72	
	ASP2	kPa		186		184		158		151		165		156	
Eleffekt pump P1/2	kW	1,1 / 2,2				1,5 / 3,0									
Driftström pump P1/2	A	2,4 / 4,5				3,2 / 6,3									
Akkumulatortank AS	l	230						440							
Ljudnivå 10 m	dB(A)	46		47		47		47		49		49		50	
Bredd x Djup x Höjd	mm	3250 x 1210 x 1700						3450 x 1520 x 2000							
Vikt pump/pump-tank	kg	865 / 1340		880 / 1355		885 / 1375		920 / 1410		1180 / 2160		1215 / 2195		1275 / 2260	
Köldmedium R410A	kg	21		22		22		28		28		29		37	
Köldbäraranslutning	"	2						2 ½							

Kyla Q<sub>2</sub> gäller vid omgivande lufttemperatur +28°C. KB 30% E.G.-flöde och tryckfall vid 7/12°C.

### Fritt utrymme

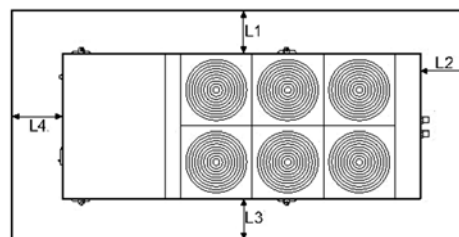
269-2112



Modell	269-2112
L1	1500
L2	2000
L3	1500
L4	1000

Mått i mm.

2112-2146



Modell	2112-2146
L1	2000
L2	
L3	
L4	1500

Mått i mm.

**Anm.:** L2 är min. avstånd för att kunna ta bort pumpenheten och tank eller tubenhet. Om dessa tillbehör inte är installerade kan avståndet minskas.