



WinPACK

Kyl AMA PAK 5212



Leveransomfattning:

Scrollkompressorer (4st)

Helhermetiskt suggaskylda med inbyggt termiskt motorskydd. Hög- och lågtryckspressostat.

Köldmediekretsar

Torkfilter, synglas, elektroniska expansionsventiler. Aggregatet är fyllt med köldmedium **R410A** samt provkört. Köldmedielarm (LDK) i kompressorutrymmet som tillval.

Förångare

Hellödd plattvärmväxlare tillverkad i rostfritt syrafast stål. Isolerad med flexibel diffusionstät cellgummiisolering. Flödesvakt av differanstryckstyp.

Luftkyld kondensator med låg ljudnivå

Aluminium Microchannelbatteri för minimal köldmediemängd. Tystgående horisontalblåsande axialfläkt. Varvtalsreglering för drift ner till -10°C.

Hölje

Lackerat chassi och hölje av zinkgalvaniserad stålplåt. Kompressorutrymmet ljudisolerat. SGA vibrationsdämpare som tillval.

Elutrustning

Huvudbrytare, Automatsäkringar för kompressorer och manöver, kontaktorer för kompressorer, plintar för externt summalarm, driftindikering, start/stopp.

Microprocessor

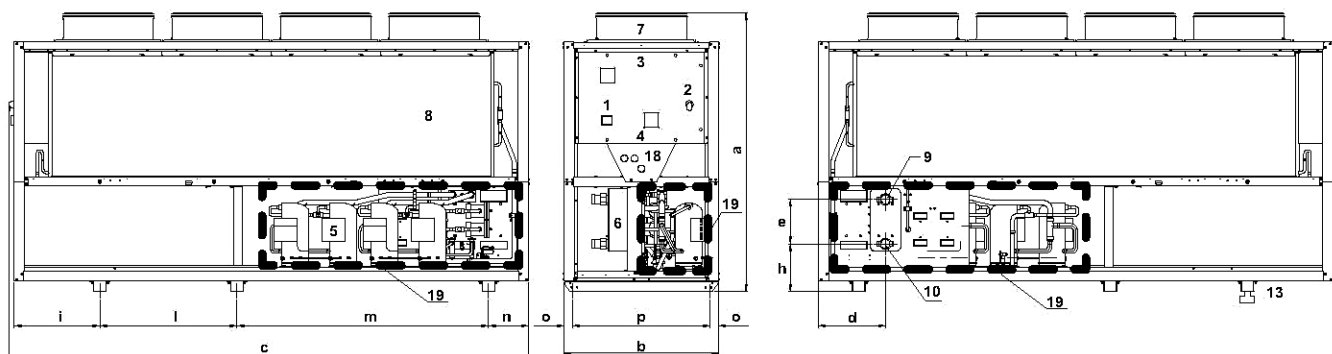
Adaptiv styrning vilken optimerar driften för lägsta energiförbrukning eller konstant köldbärartemperatur vid processkyla. Kontroll/reglering av olika börvärden. Frysskyddstermostat, drift och larmindikeringar. Fördröjningsreläer. Extern övervakning ModBus / LON / BacNet som tillval.

Köldbärarkrets (Tillval Pump/Pump & tank)

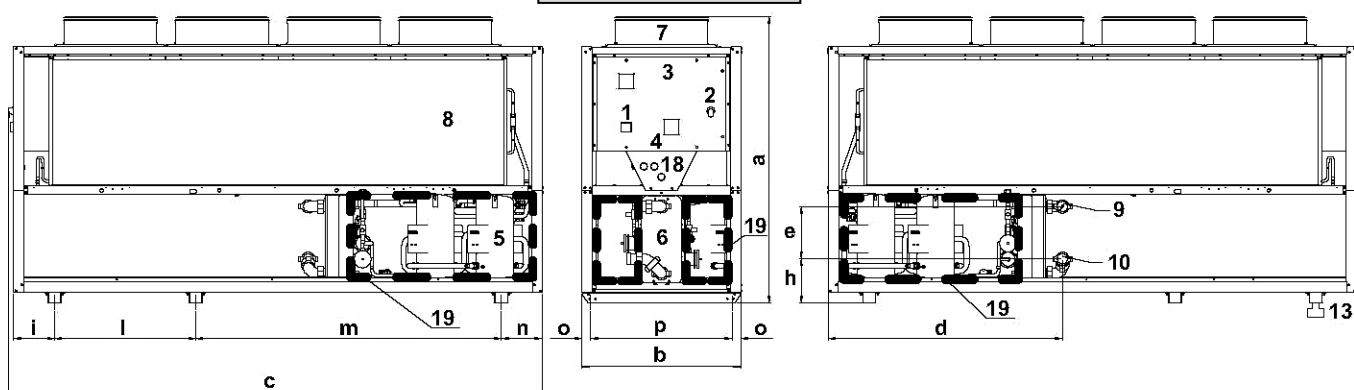
Ackumulatortank med expansionskärl, cirkulationspump. Avluftnings-, säkerhets-, påfyllnings- och avtappningsventiler. Köldbärfilter skall monteras.

TCASEY 4170-4340 version med platt-VVX förångare och dubbla kretsar

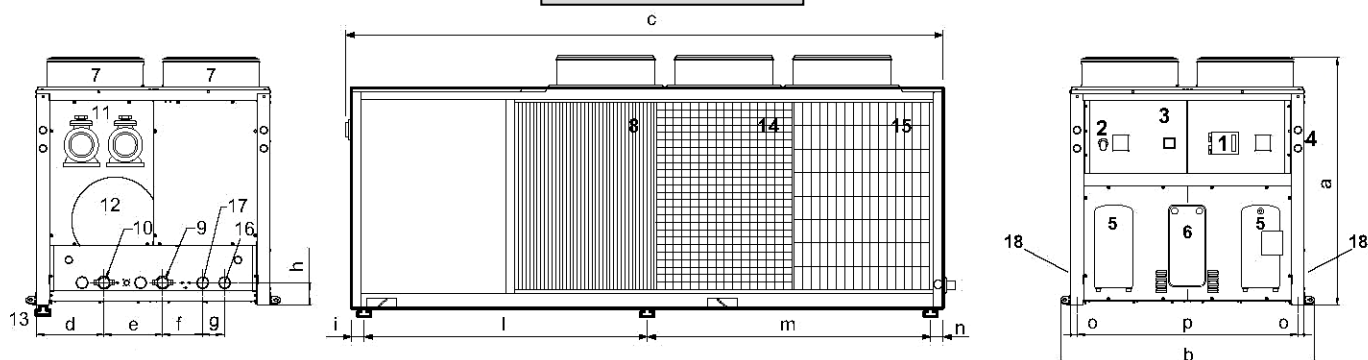
TCASEY 4170-4220



TCASEY 4240-4270



TCASEY 4310-4340

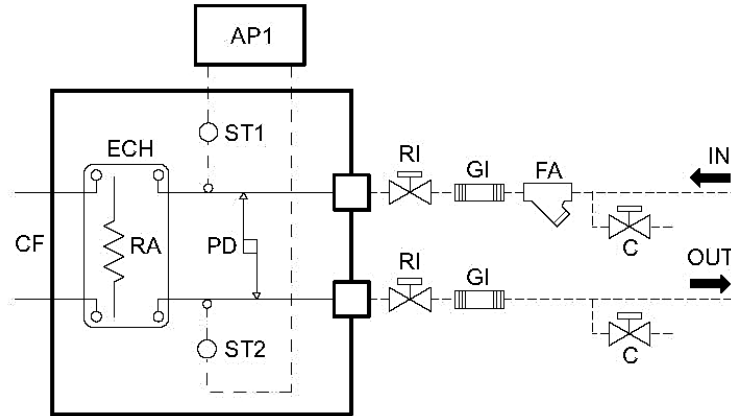


Modell	a	b	c	d	e	f	g	h	i	l	m	n	o	p
4170	2440	1350	3600	584	390	-	-	417	424	2700	-	424	73	1204
4200											2200			
4220			749	2200										
4240			2600	349										
4270			4550	1991	445			378	349	1200	2600	349		
4310	2030	2090	4800	552	480	330	180	185	153	2223	2223	154	52	1810
4340														

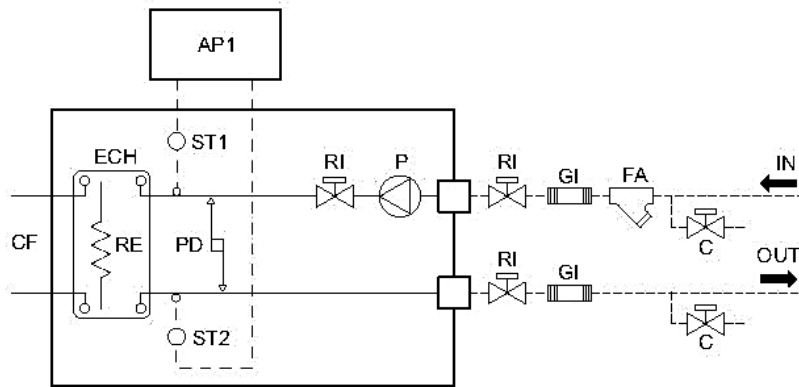
Mått i mm.

- | | |
|---------------------------------|--------------------------------------|
| 1. Kontrollpanel | 10. Utg. huvud-VVX |
| 2. Huvudbrytare | 11. Pump |
| 3. Elskåp | 12. Bufferttank |
| 4. Manometer KM-krets (tbh. GM) | 13. Vibrationsdämpare (tbh. SAG/SAM) |
| 5. Kompressor | 14. Metallfilter (tbh. FMB) |
| 6. Förångare | 15. Skyddsgaller (tbh. RPB) |
| 7. Fläkt | 16. Ink. återvinning (tbh. DS-RC100) |
| 8. Batteri | 17. Utg. återvinning (tbh. DS-RC100) |
| 9. Ink. huvud-VVX | 18. Ink. elmatning |
| | 19. Ljuddämpning kompressor (BCI) |

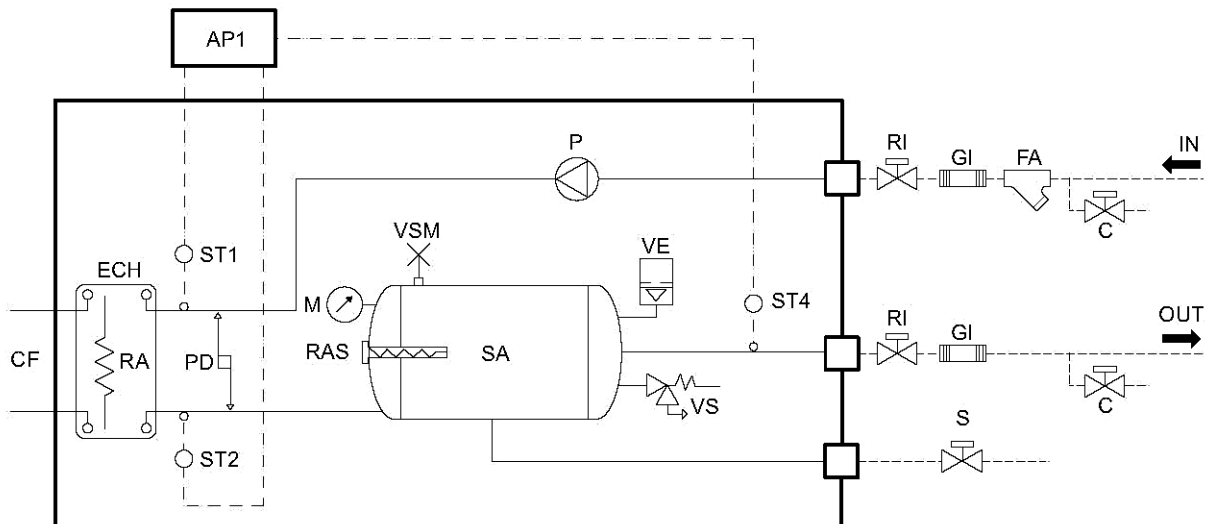
Standardversion med platt-VVX



Version med pump och platt-VVX



Version med pump+tank och platt-VVX



CF Köldmediekrets
 ECH Platt-VVX
 RA VVX-frys skydd
 PD Diff. trycksflödesvakt
 VSM Manuell avluftning
 VS Säkerhetsventil
 AP1 Elektronisk kontroll
 VE Expansionskärl
 SA Bufferttank

ST1 Givare ink. Primär
 ST2 Temp. visare Primär ut
 - drift och frys skydd för Standard
 och Pump installationer
 - frys skydd för Pump och Tank inst.
 ST4 Givare utg bufferttank (med tbh. RIS)
 VE Expansionskärl
 RAS Elvärme bufferttank (tbh)
 FA Vattenfilter (monteras av kund)

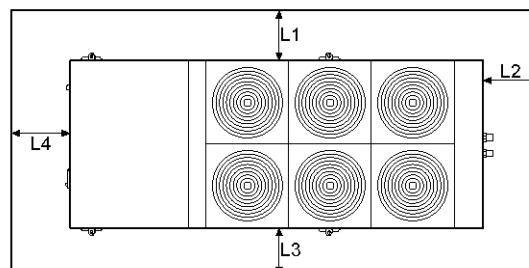
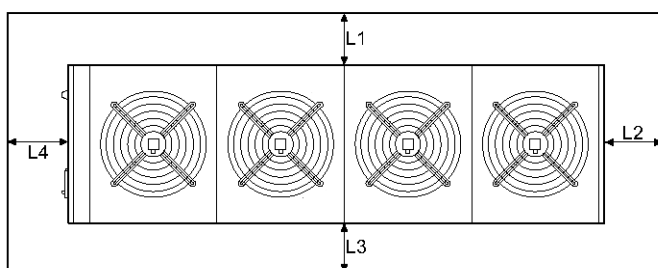
M Manometer
 P Pump
 S Avtappning
 VR Kontrollventil
 S Avtappning
 C Avtappningar
 RI Avstängning
 GI Vib. dämpning
 --- Anslutningar för installatör

Tekniska data

Köldbärare ut °C	TCAESY	4170		4200		4220		4240		4270		4310		4340	
Kyleffekt Q ₂	Eleffekt E _t	Q ₂	E _t	Q ₂	E _t	Q ₂	E _t	Q ₂	E _t	Q ₂	E _t	Q ₂	E _t	Q ₂	E _t
-8	kW	100	41	111	49	128	55	135	62	149	69	176	80	192	92
5	kW	161	48	183	58	207	62	229	71	256	80	297	93	328	104
7	kW	171	49	194	59	220	63	240	72	268	81	310	94	342	105
9	kW	180	50	204	60	232	64	248	73	277	82	321	95	354	107
11	kW	192	51	217	62	247	66	262	75	292	84	339	97	373	109
13	kW	202	53	229	63	261	68	274	76	305	85	354	99	389	111
15	kW	212	54	241	65	275	70	287	77	319	87	371	101	406	113
Årsmedelverkningsgrad	E.S.E.E.R	4,23		4,10		4,19		4,11		4,11		4,06		4,02	
	E.S.E.E.R+	4,97		4,85		4,85		4,83		4,83		4,81		4,75	
Fläktar antal x effekt	n x kW	3 x 1,2				4 x 1,2				6 x 1,2					
Luftmängd	m ³ /h	46000		46000		61500		62000		62000		81600			
Luftmängd nom. / max	A	94 / 120		112 / 136		121 / 156		138 / 192		154 / 208		179 / 242		201 / 268	
Startström / mjukstart	A	269 / 199		313 / 228		333 / 248		362 / 278		370 / 286		468 / 366		494 / 379	
Kölbärrflöde	V _{nom}	32,0		36,3		41,0		44,7		49,9		57,9		63,8	
Tryckfall	dP _{nom}	43		53		54		52		63		61		71	
Tryck-upsättning	ASP1	74		40		-		58		31		37		-	
	ASP2	118		83		50		100		75		91		54	
Eleffekt pump P1/2	kW	2,2 / 3,0				3,0 / 4,0				4,0 / 5,5					
Driftström pump P1/2	A	4,5 / 6,0				6,0 / 8,0				8,0 / 10,5					
Akkumulatortank AS	l	300				550				700					
Ljudnivå 10 m	dB(A)	51		51		52		54		54		56		57	
Bredd x Djup x Höjd	mm	3600 x 1350 x 2440				4550 x 1350 x 2440				4800 x 2090 x 2030					
Vikt / med pump-tank	kg	1320/1845		1325/1855		1470/2295		1830/2680		1830/2680		2440/3580		2450/3590	
KM R410A	kg	18		18		22		26		26		50		50	
Köldbärranslutning	"	2 ½				3				3					

Kyleffekter Q₂ gäller vid omgivande lufttemperatur +28°C. KB 30% E.G. flöde och tryckfall vid 7/12°C.

Fritt utrymme



Modell	4170-4270
L1	1500
L2	
L3	
L4	

Mått i mm.

Modell	4310-4340
L1	2000
L2	
L3	
L4	

Mått i mm.

Anm.: L2 är min. avstånd för att kunna ta bort pumpenheten och tank. Om dessa tillbehör inte är installerade kan avståndet minskas.