



Kyl AMA PAK 5211



Leveransomfattning:

Scrollkompressorer (2 st)

Parallellkopplade helhermetiska suggaskylde med termiskt motorskydd. Hög- och lågtryckspressostater.



Köldmediekrets

Torkfilter, och synglas i vätskeledningen, termostatisk expansionsventil som std, elektroniskt som tillval. Säkerhetsventiler. Aggregatet är fyllt med köldmedium **R410A** samt provkört.



Kondensor / Förångare

Hellödd isolerad plattvärmväxlare tillverkad i rostfritt syrafast stål. Differansflödesvakt förångare.

Hölje

Chassi av zinkgalvaniserad stålplåt. och hölje i epoxy-lackerad stålplåt med insexskruvar av rostfritt stål samt ljudisolerat kompressorutrymme för lägsta möjliga vibrationer och ljudnivå.

Elutrustning

Kontakter och automatsäkring för kompressor. Manöversäkring/brytare, Huvudbrytare, Fasföljdskydd.

iDRHOSSE Mikroprocessor

Kontroll/reglering av vattentemperatur. Frysskyddstermostat. Display för temperatur och larmkoder, fördröjningsreläer. Externt summalarm, start/stopp.

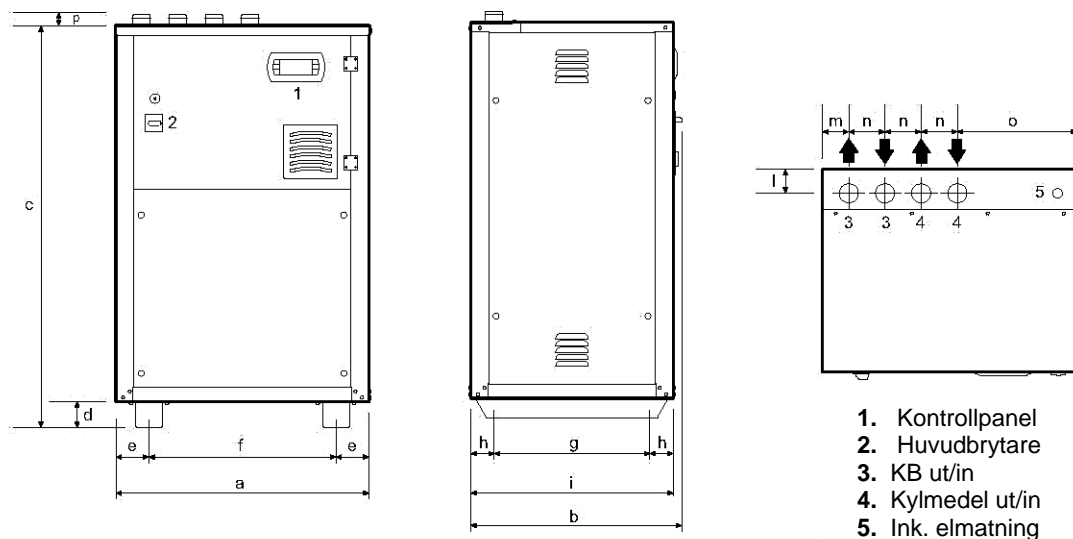
Köldbärarkrets (Tillval)

Cirkulationspumpar med kontakter och

Tekniska data

TCHEY		Storlek		115		118		122		125		230		240		
Kyl effekt Q_2		Eleffekt E_t		Q_2	E_t	Q_2	E_t	Q_2	E_t	Q_2	E_t	Q_2	E_t	Q_2	E_t	
K Ö L D B Ä R A R E U t °C	-8 -3 5 7 10 13 16 -3 5 7 10 13 16	K Y L M E D E L U t °C	40	kW	8,1	3,8	9	3,5	12,3	4,7	14	5,2	15,9	7,7	22,3	8,2
					10	3,7	11,8	3,6	14,8	4,8	17,1	5,2	19,4	7,6	27	8,4
					13,7	3,7	16,3	3,7	20,1	4,9	23,3	5,4	26,8	7,5	36,9	8,8
					14,7	3,7	17,5	3,7	21,5	4,9	24,9	5,5	28,7	7,5	39,5	8,9
					16,2	3,7	19,3	3,8	23,7	5	27,5	5,6	31,8	7,5	43,6	9
					17,9	3,7	21,2	3,8	26	5	30,1	5,6	35,1	7,6	48	9,2
					19,7	3,8	23,2	3,9	28,5	5,1	32,9	5,7	38,6	7,6	52,6	9,3
					8,8	4,3	10,9	3,9	13,8	5,5	15,9	6	18	8,7	25,2	9,4
	12,2	4,2	15,2	4,1	18,8	5,5	21,7	6,1	24,9	8,6	34,4	9,9				
	13,7	4,2	16,4	4,1	20,1	5,5	23,3	6,2	26,8	8,6	36,9	10				
	15,2	4,2	18,2	4,2	22,2	5,6	25,7	6,2	29,7	8,6	40,7	10,1				
	16,7	4,3	20	4,2	24,4	5,6	28,3	6,3	32,8	8,7	44,9	10,3				
	18,4	4,3	21,9	4,2	26,8	5,7	30,9	6,4	36	8,7	49,3	10,4				
	12,2	4,9	14,1	4,5	17,4	6,2	20	6,9	22,9	9,9	31,8	11,1				
	12,6	4,9	15,1	4,5	18,6	6,2	21,4	6,9	24,6	9,9	34,1	11,2				
	14	4,8	16,8	4,6	20,7	6,2	23,8	7	27,3	9,9	37,7	11,4				
15,5	4,8	18,6	4,6	22,8	6,3	26,2	7,1	30,3	9,8	41,6	11,5					
17,1	4,8	20,4	4,7	25	6,4	28,7	7,2	33,4	9,8	45,7	11,7					
Driftström		max	A	9,4		10,2		14,3		15,2		18,8		24,2		
Startström		max		64		64		101		95		74		87		
Rek. avsäkring			AT													
KB-flöde		V_{2nom}	m^3/h	2,6		3,2		4		4,5		5,2		7,2		
Tryckfall		dp_{2nom}	kPa	16		18		17		16		20		20		
KM-flöde		V_{1nom}	m^3/h	3,2		3,7		4,7		5,4		6,3		8,5		
Tryckfall		dp_{1nom}	kPa	19		23		21		20		24		25		
Ljudteffekt std/LN			dB(A)	58 / 53		58 / 53		62 / 57		63 / 58		69 / 65		70 / 66		
Vikt			kg	156		156		184		207		227		246		
Vattenanslutningar			GM	1-1/2 "												
Bredd x Höjd x Djup			mm	700 x 1140 x 560				700 x 1140 x 780								

Data gäller vid vatten som köldbärare och kylmedel DT 4-8K och std. Värmeväxlare andra stl. för lägre tryckfall kan erhållas.



Modell	a	b	c	d	e	f	g	h	i	l	m	n	o	p
115	700	585	1140	94	91,5	517	430	65	560	66	73	100	331	30
118		805					650		780					
122														
125														
230														
240														

Mått i mm.