



Energiklass A EER > 5

Kyl AMA PAK 5212/5312



Leveransomfattning:

Semihermetiska Skruvkompressorer (2 st)

Intern oljeavskiljare. Vevhusvärmare. Suggaskylt elmotor för Y/D, PW-start med inbyggt elektroniskt motorskydd. Steglös Kapacitetsreglering. Högtryckspressostat. Avstängningsventiler på sug- och trycksidan. Intern säkerhetsventil.

2-krets tubpanneförångare

Isolerad. Flödesvakt av differanstryckstyp. SÄV. Elvärme för frysskydd som tillbehör.

Vattenkylda Kondensorer

Mantel av stål och kamflänsade kopparrör för hög termisk verkningsgrad. SÄV.

Köldmediekretsar

Torkfilter, synglas, avstängningsventil i vätskeledningen och elektronisk expansionsventil. Aggregatet är fyllt med köldmedium **R134a** samt provkört.

Elutrustning

Kontaktormotorskydd för start av kompressor, Säkringar, Fasföljdsskydd, Huvudbrytare. Transformator för manöverspänning, Plintar för externt summalarm, yttre förreglingar, extern start/stopp.

Mikroprocessor

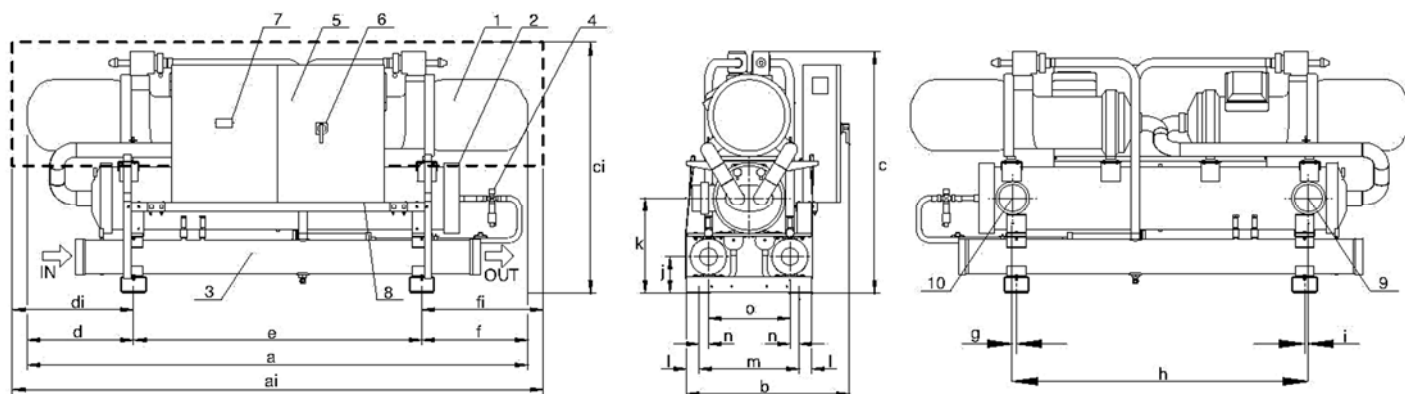
Kontroll/reglering av börvärden för köldbärartemperatur, fördröjningsreläer, drifttidmätare, automatisk sekvensomkopplare. Display för är och börvärden, tryck samt larm. Driftindikeringar, ingång för BMS (ModBus, LON, RTU). Möjlighet att ställa in olika börvärden via 4-20mA signal.

Chassi

Kraftiga lackerade stålprofiler, vibrationsdämpare som tillval.

Tekniska data

TCHVBZ H.E.		Storlek		2781		2841		2901		2961		21031		21111		21181		21261		
Kyleffekt Q_2		Eleffekt E_t		Q_2	E_t	Q_2	E_t	Q_2	E_t	Q_2	E_t	Q_2	E_t	Q_2	E_t	Q_2	E_t	Q_2	E_t	
K Ö L D B Ä R A R E	5	K Y L M E D E L	40	kW	729	877	785	165	842	177	898	188	963	201	1037	213	1105	225	1179	240
	7				778	154	839	166	901	178	958	190	1029	203	1109	215	1181	227	1258	242
	9				831	155	895	167	962	180	1025	191	1098	205	1184	217	1258	230	1342	245
	11				885	156	953	169	1025	182	1091	193	1170	207	1261	219	1342	232	1429	247
	13				941	158	1014	171	1091	183	1160	195	1247	210	1341	222	1426	235	1519	250
	15				999	160	1075	172	1160	185	1233	197	1326	212	1424	225	1513	238	1611	253
	5				695	172	748	185	801	198	853	211	919	225	991	239	1057	242	1127	269
	7				744	173	801	186	859	200	914	212	983	227	1061	242	1130	255	1205	271
	9				794	174	855	188	918	201	976	214	1052	229	1134	243	1208	257	1287	274
	11				846	176	911	189	979	203	1043	216	1121	232	1210	246	1286	260	1371	277
	13				901	177	970	191	1042	205	1110	218	1193	234	1286	248	1368	263	1456	280
	15				958	179	1030	193	1110	208	1180	221	1271	237	1368	251	1453	266	1548	283
	5				659	193	707	207	757	222	806	236	870	252	943	267	1006	282	1072	300
	7				705	194	758	208	811	223	864	238	933	254	1011	269	1077	285	1149	303
	9				755	195	810	210	868	225	925	240	998	256	1081	272	1151	287	1228	306
11	806	197	865	212	927	227	988	242	1067	260	1154	275	1227	291	1307	309				
13	858	190	922	214	990	230	1053	244	1136	262	1228	278	1306	294	1391	313				
15	912	201	980	216	1053	232	1121	247	1210	265	1308	281	1390	298	1478	317				
Årsverkningsgrad		ESEER		5,86		5,89		6,03		5,99		5,98		6,02		5,98		5,97		
Driftström		max	A	364		392		418		44		468		492		530		568		
Startström				486		514		632		658		687		711		832		870		
Köldbärarflöde		V_{2nom}	m^3/h	133		144		154		164		177		190		203		216		
Tryckfall		dp_{2nom}	kPa	55		64		46		51		38		44		53		58		
Kylmedelflöde		V_{1nom}	m^3/h	162		174		187		199		214		230		244		260		
Tryckfall		dp_{1nom}	kPa	38		30		33		32		34		29		33		36		
Ljudnivå 1m std/LN		dB(A)		81 / 79																
Köldbäranslutning		DN		150				200												
Kylmedelanslutningar		GF		5"																
Längd		mm		4120				4000												
Höjd TCHVBZ std		mm		1840 / 1990				1910 / 2090				1950 / 2060								
Djup		mm		1300																
Driftvikt		kg		4183		4676		5086		5122		5223		5321		5360		5396		



Modell	2781	2841	2901	2961	21031	21111	21181	21261
a	4120	4000						
ai	4350							
b	1300							
c (*)	1840	1910		1950				
d	1990	2090		2060				
di	973	853						
e	1028							
f	2300							
g	847							
h	1022							
i	56	30						
j	293							
k	728	766						
l	100							
m	800							
n	75							
o	650							

1. Kompressor
 2. Förångare
 3. Kondensor
 4. Elektronisk exp. ventil
 5. Elskåp
 6. Huvudbrytare
 7. Kontrollpanel
 8. Ink. elmatning
 9. Ink. till förångare
 10. Utg. från förångare
- Ljuddämpning kompressor TCHVIZ

Mått i mm.

(*) Om KSA vibrationsdämpare används utökas måttet med max 180 mm (KSAM max 160 mm).