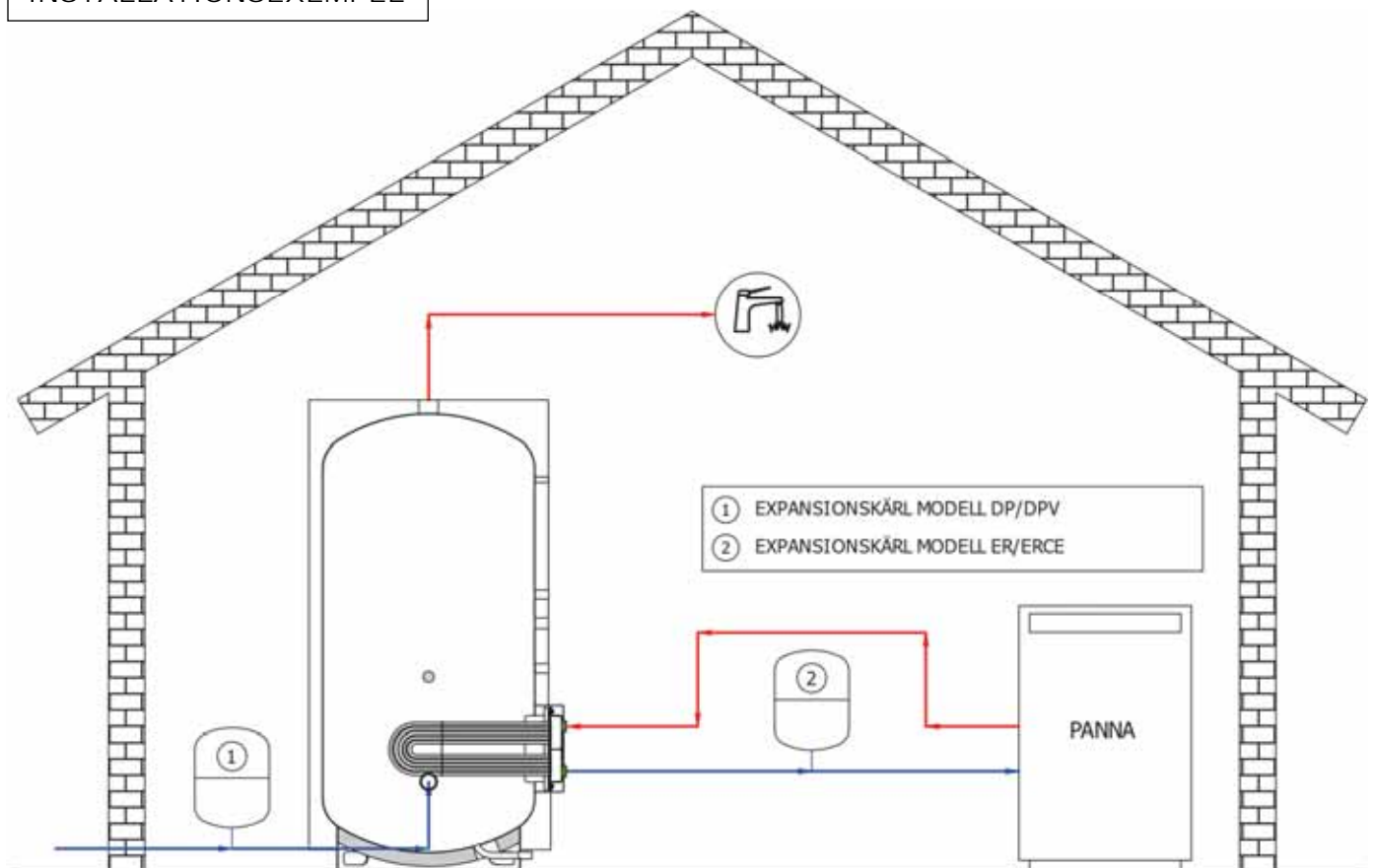


Akkumulatortank Värme BF 1 1500-5000 liter

VVS AMA PLD

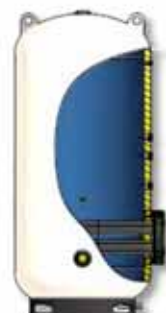


INSTALLATIONSEXEMPEL



Stl. 1500-2000

Stl. 3000-5000



TEKNISKA DATA

Tank

Glasmaljerad invändigt (DIN 4753) för bättre skydd mot korrosion.

Värmeväxlare

Rostfria stålrör (AISI 304)

Isolering

BF1 1500-2000 = 135mm polyesterfiber,

BF1 3000-5000 = 50mm exp. polyuretan

Ytskikt

Stl. 1500-2000 Grå PVC (**RAL 9006**)

Stl. 3000-5000 Vit PVC (**RAL 9001**)

Karakteristik

Max arbetstryck

Tank = 6 bar

VVX = 12 bar

Max tanktemperatur = +95°C

Max temp. VVX = 110°C

Referensstandard

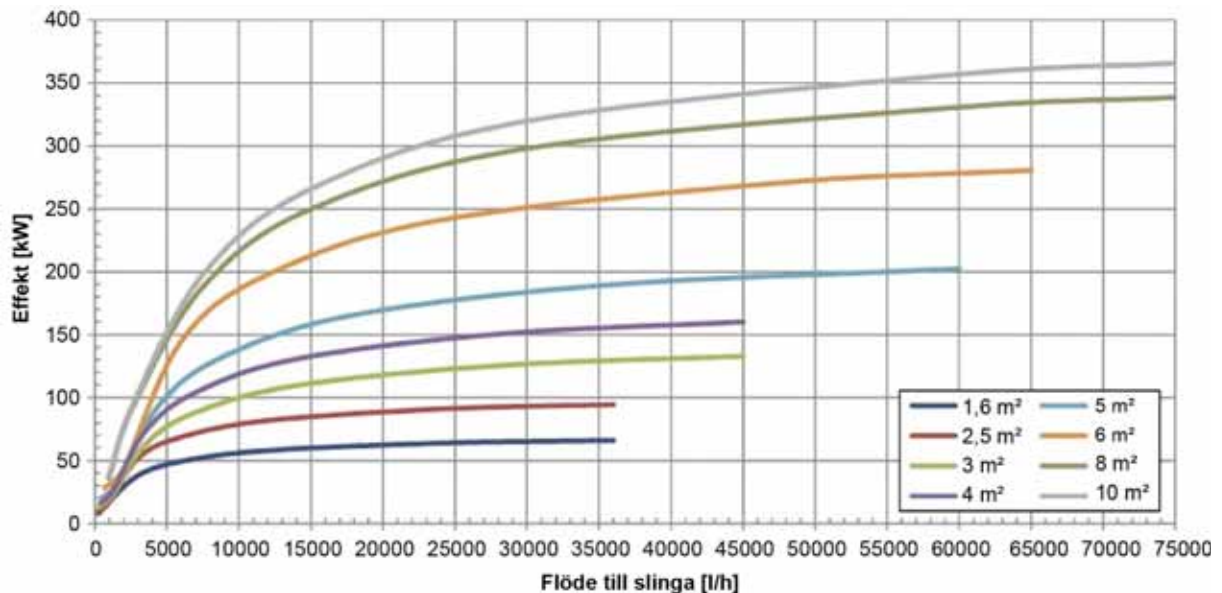
Enligt Europadirektiv 2014/68/EU,

Art. 4.3 utan CE-märkning.

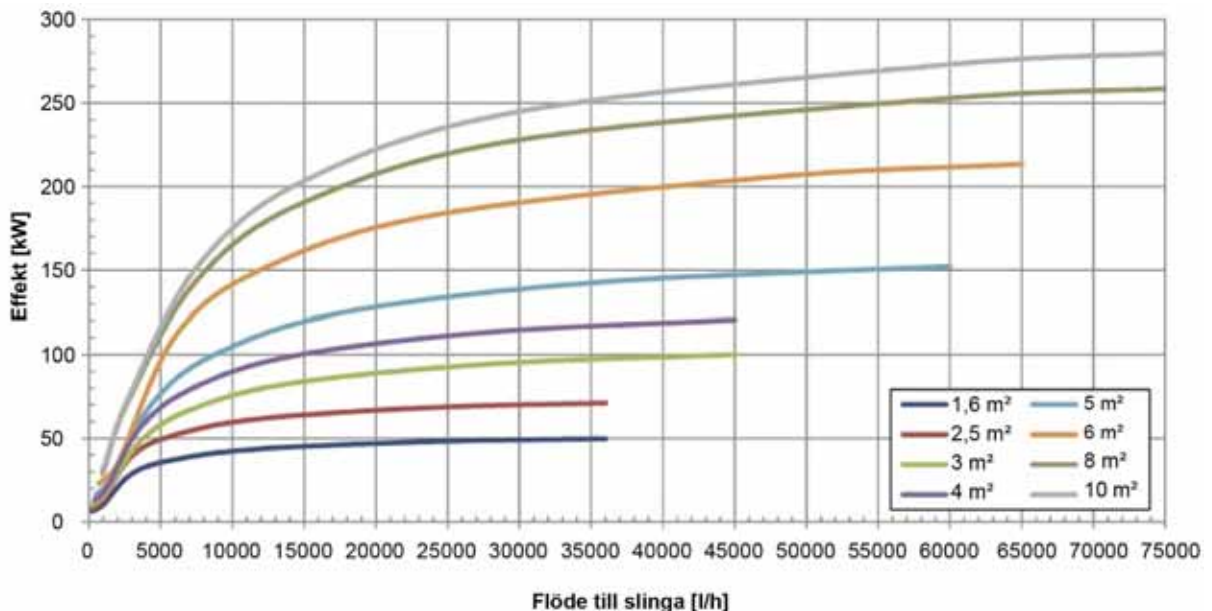
Ecodesign 2009/125/EC.

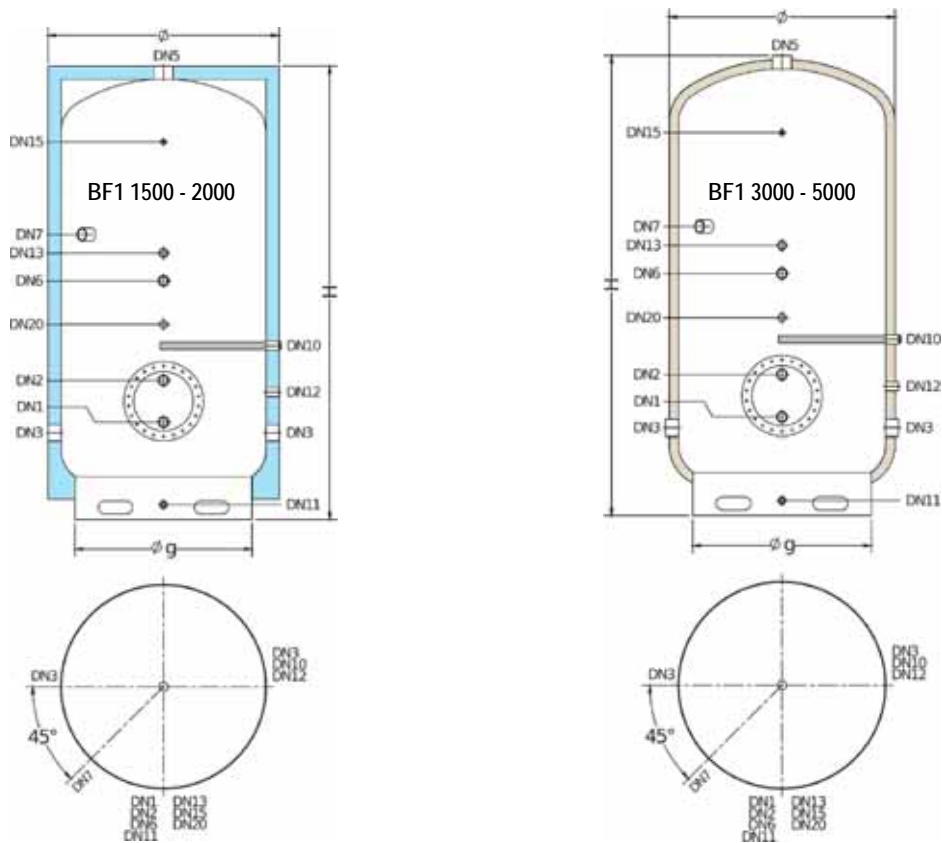
Effekter för slinga

Tappvarmvatten $T_{in, slinga} +80^{\circ}$; $T_{in, tank} = +10^{\circ}\text{C}$, $T_{ut, tank} = +45^{\circ}\text{C}$



Tappvarmvatten $T_{in, slinga} +70^{\circ}$; $T_{in, tank} = +10^{\circ}\text{C}$, $T_{ut, tank} = +45^{\circ}\text{C}$





DN1: Till VVX **DN2:** Från VVX **DN3:** Kallvatten in **DN5:** Tappvarmvatten ut **DN6:** Återcirkulation
DN7: Ev. elvärme **DN10:** Magnesiumanod **DN11:** Avtappning **DN12:** Expansionskärl
DN13: Magnesiumanod **DN15:** Givare **DN20:** Termoreglering

Modell	1500	2000	3000	5000		
Volym l	1627	1942	2957	5091		
DN	Mått i G"					
1	1 1/2					
2	1 1/2					
3	2 1/2		3			
5	3					
6	1 1/2					
7	2					
10	1 1/4			1 1/2		
11	1					
12	1 1/4					
13	1 1/4					
15	1/2					
20	1 1/4					
Mått i mm						
Modell	1500	2000	3000	5000		
∅	1270	1370	1350	1700		
∅g	850	950	1100	1450		
H	2540	2520	2840	3025		
Reshöjd	2840	2870	3150	3470		
DN*	1	530	520	565	660	
	2	755	745	790	885	
	3	475	465	530	625	
	6	1295	1285	1480	1575	
	7	1545	1535	1730	1825	
	10	945	935	980	1075	
	11	80				
	12	695	685	730	825	
	13	1445	1435	1630	1725	
	15	2045	2035	2380	2475	
20	1060	1050	1095	1190		
Slinga						
BF1	yta	m²	3	4	6	10
	volym	l	11	14	21	36
Värmeförlust	W		163	174	-	-
Energiklass	A-G		C		-	-

* Anslutningshöjd ovan golv.

Vi förbehåller oss rätten att utan avisering ändra och korrigera uppgifter i broschyren.

TPI Klimatimport AB, Runstensvägen 5, 175 61 Järfälla, Tel 08-445 77 90
 info@tpiab.com www.tpiab.com

2024-11-21