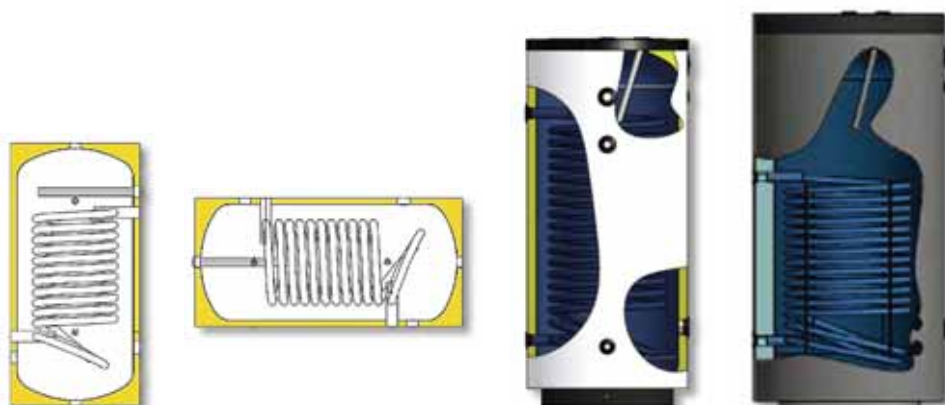
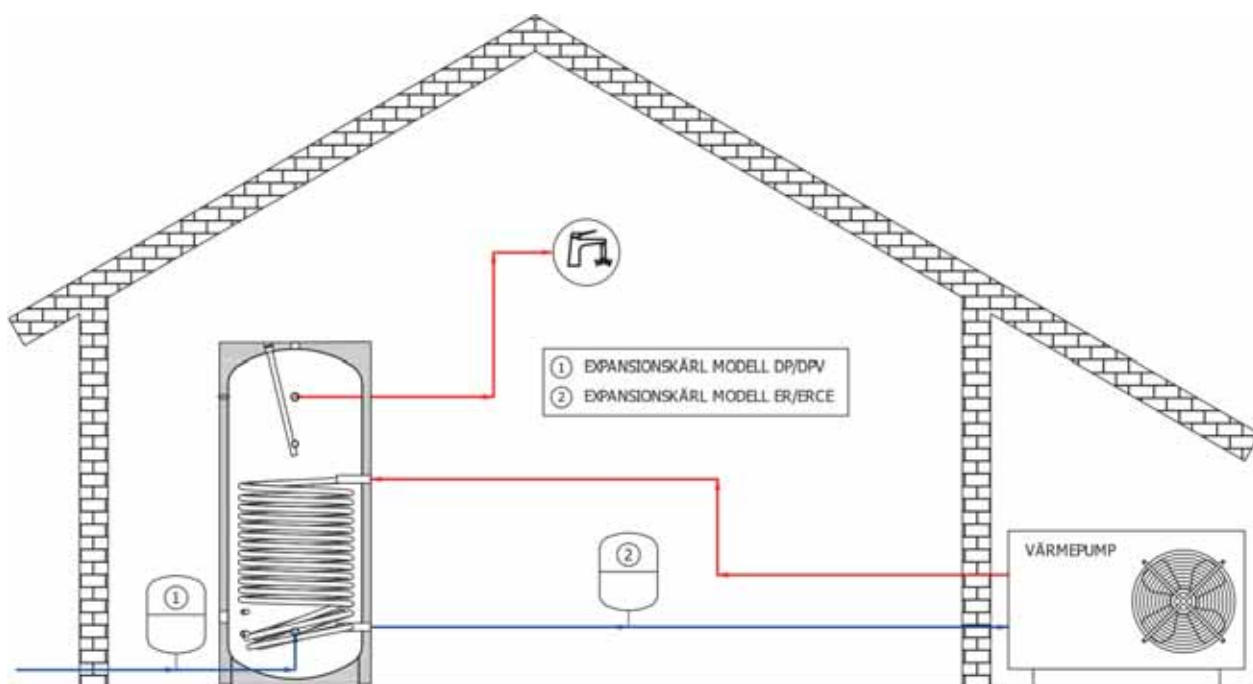


GLASS

Glasesmaljerad
invändigt

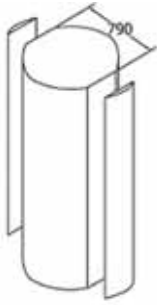
BSP serien *högeffektiva tankar* tillgodoser tillgången till varmvatten utan problem med dess goda lagringskapacitet och enkla installation. Montage *stående* eller *hängande på vägg* (BSP-P). Tank med *värmeväxlare* i system med *värmepump*. Tanken är också försedd med utbyttbar *magnesiumanod* för att motverka korrosion.

INSTALLATIONSEXEMPEL



TEKNISKA DATA

Löstagbar
isolering
BSP 800-1000



Tank
Utförd i stål och **Glasmaljerad** invändigt
(DIN 4753) för bättre skydd mot korrosion.

Isolering
BSP-P 150-200: 55 mm expanderad **polyuretan**,
BSP 300: 75 mm expanderad **polyuretan**,
BSP 500: 55 mm expanderad **polyuretan**,
BSP 800-1000: 75 mm expanderad **polyuretan**,
Ytskikt
Grå PVC (**RAL9006**).

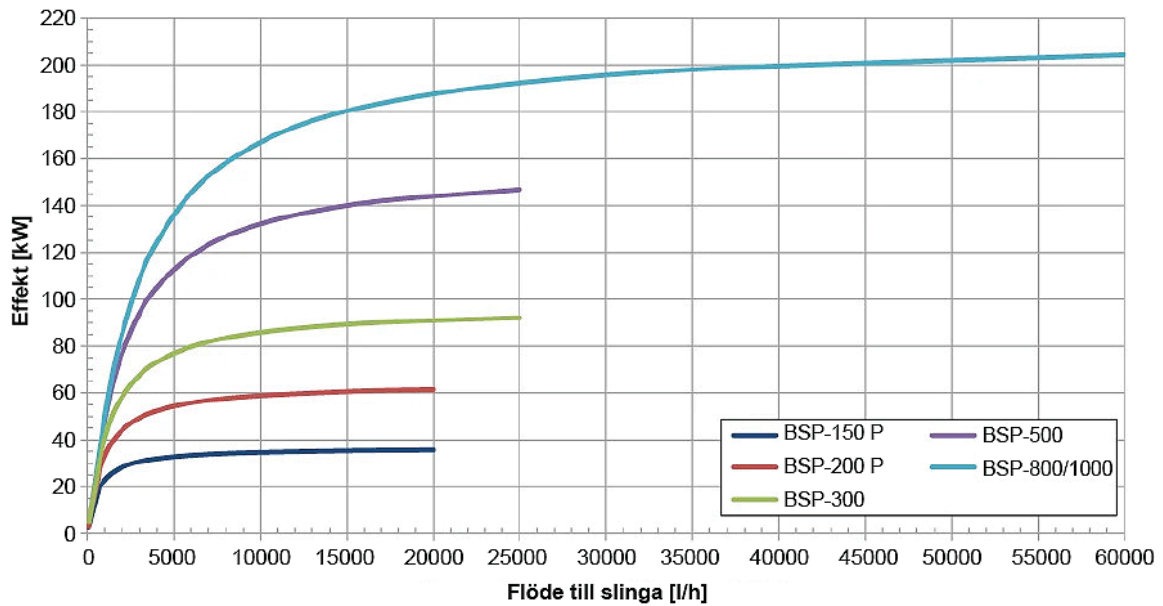
Karakteristik

Max arbetstryck
BSP-P 150-200, BSP 300-1000 = 10 bar
VVX = 12 bar
Max tanktemperatur = +95°C
Max. temp. VVX = 110°C
Referensstandard
Enligt Europadirektiv 2014/68/EU,
Art. 4.3 utan CE-märkning.
EN 12897:2020 standard.

Effekter för slinga

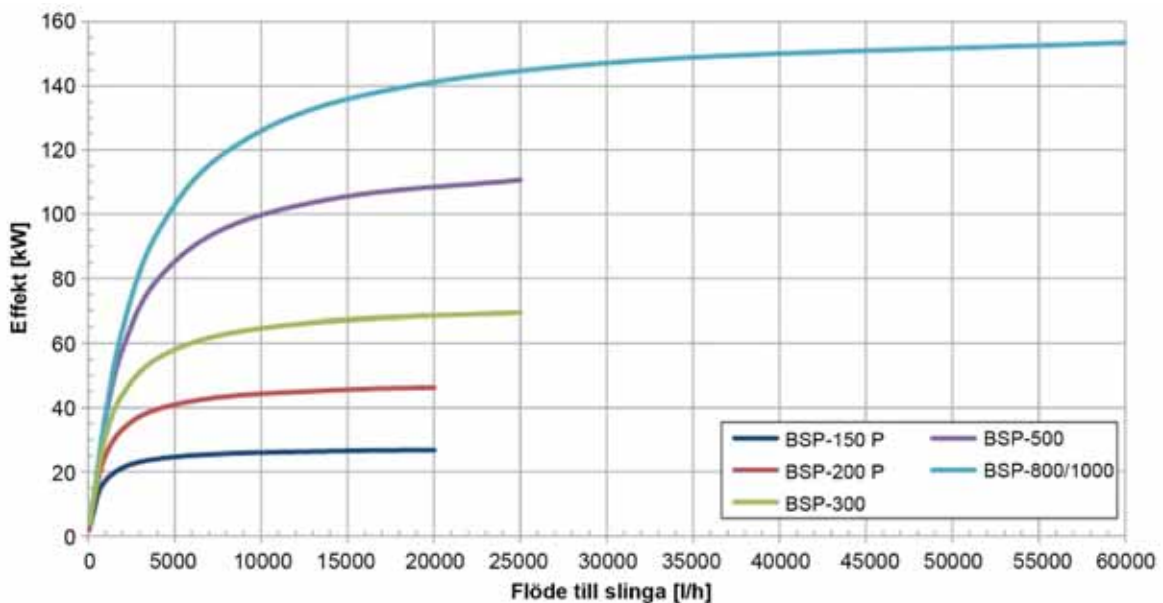
Tappvarmvatten

T in, slinga +80°; T in, tank = +10°C, T ut, tank = +45°C

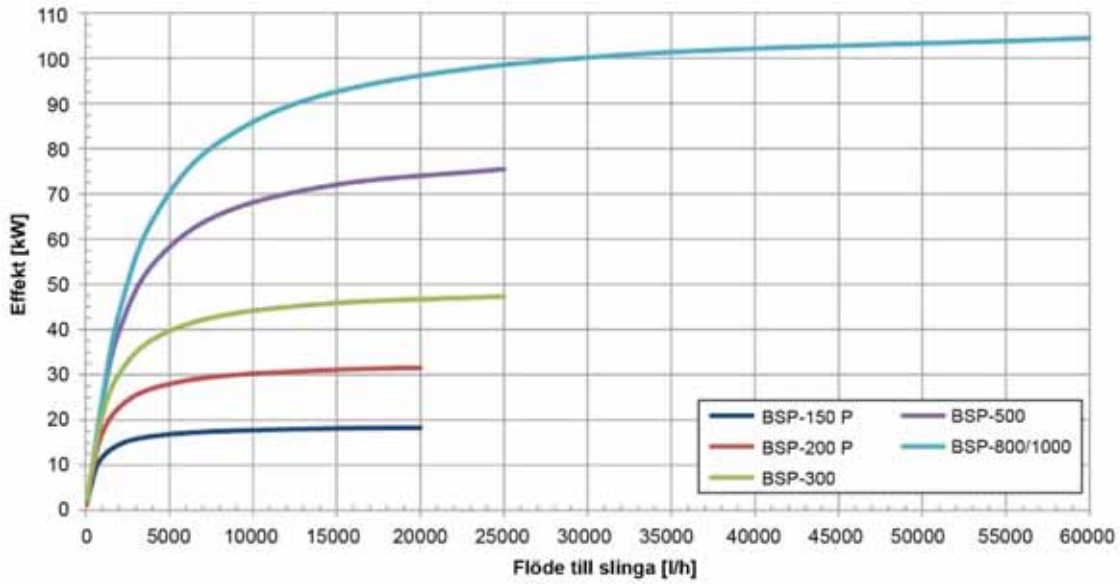


Tappvarmvatten

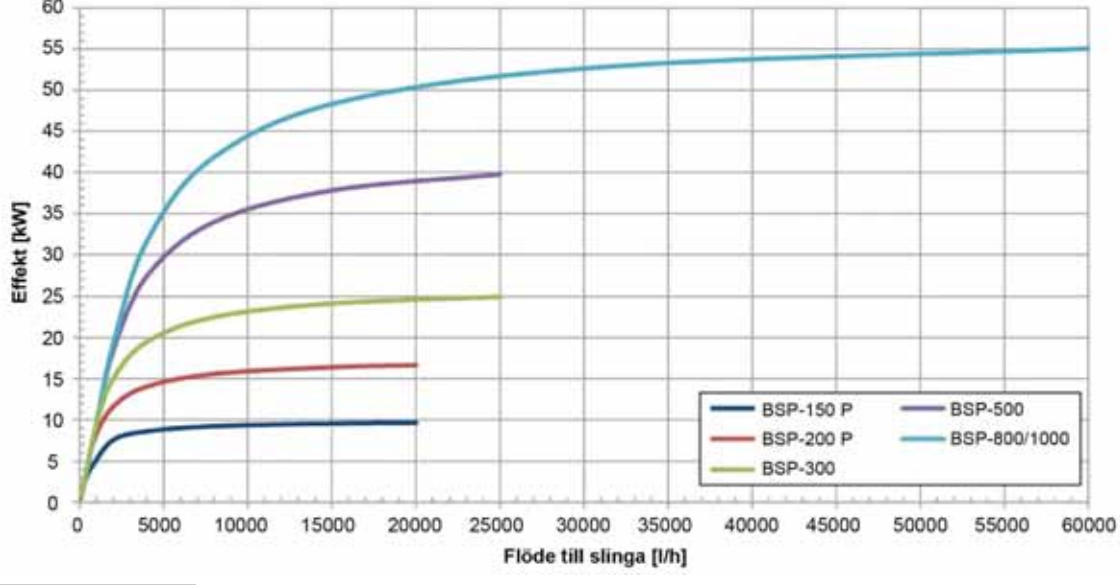
T in, slinga +70°; T in, tank = +10°C, T ut, tank = +45°C



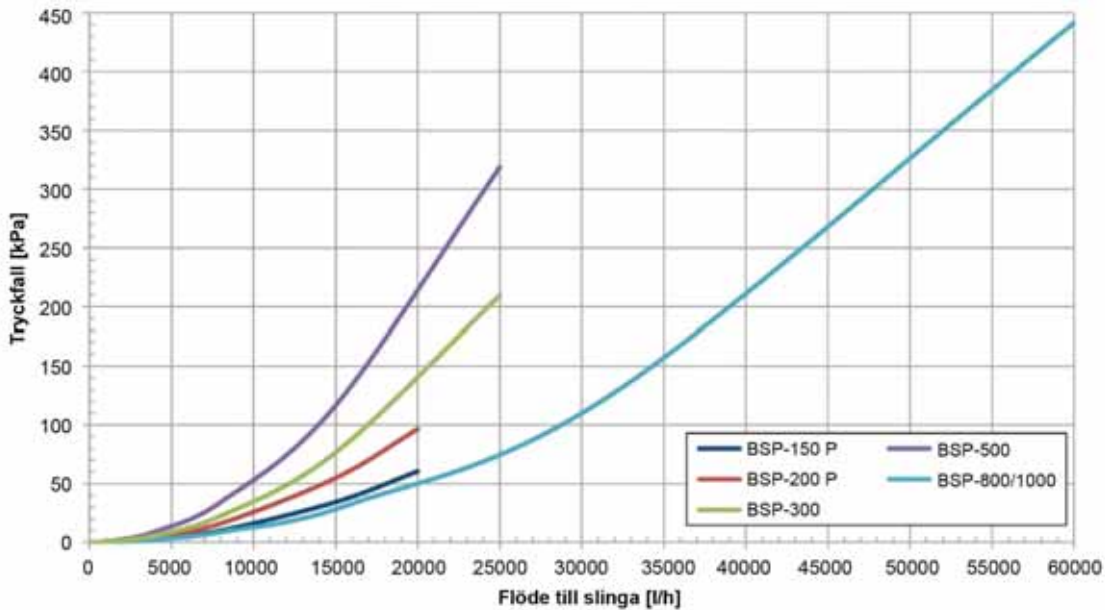
Tappvarmvatten
 T in, slinga +60°; T in, tank = +10°C, T ut, tank = +45°C



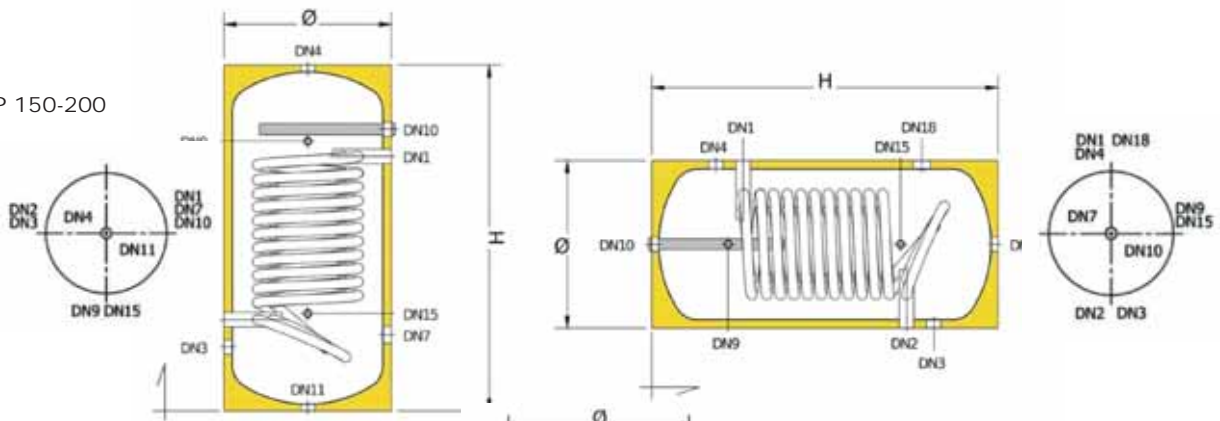
Tappvarmvatten
 T in, slinga +50°; T in, tank = +10°C, T ut, tank = +45°C



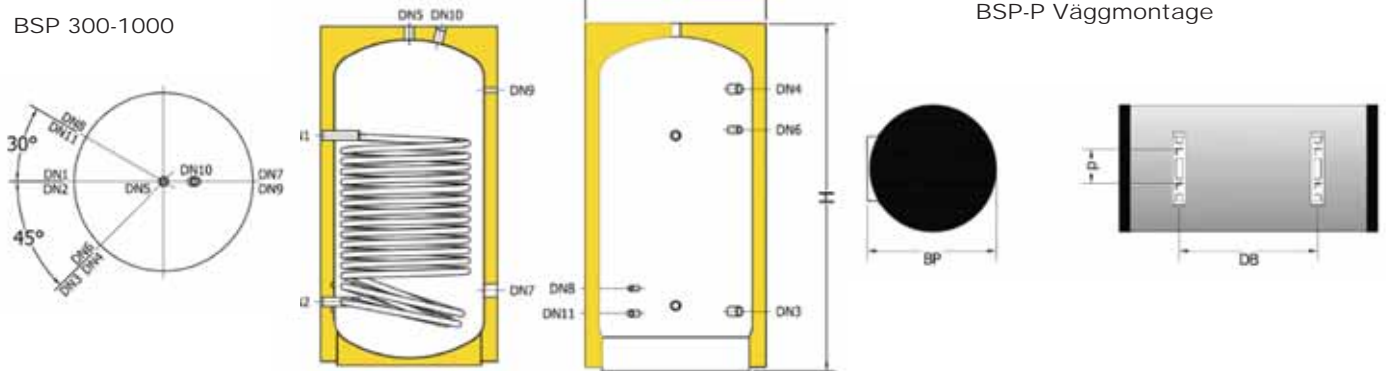
Tryckfall i slinga



BSP-P 150-200



BSP 300-1000



BSP-P Vägmontage

DN1: Ink. från VP **DN2:** Retur till VP **DN3:** Kallvatten in **DN4-DN5:** Tappvarmvatten ut **DN6:** Återcirkulation **DN7:** Ev. elvärme **DN8:** Termostat **DN9:** Termometer **DN10:** Magnesiumanod **DN11:** Avtappning **DN15:** Givare **DN18:** Reserv

Modell	BSP-P 150	BSP-P 200	BSP 300	BSP 500	BSP 800	BSP 1000	
Tankvolym l	146	182	261	453	702	823	
Mått i G"							
DN	1-2	1 (V/H)		1	1 1/4		
	3-4	1 1/4 (V/H)		1	1 1/4		
	5	-	-	1 1/4			
	6	-	-	3/4	1		
	7	1 1/2 (V), 1 1/4 (H)		2			
	8	-	-	1/2			
	9	1/2 (V/H)		1/2			
	10	1 1/4 (V/H)		1 1/4			
	11	1 1/4 (V) / - (H)		1/2	3/4		
15	1/2 (V/H)		-	-	-	-	
18	1 1/2 (H)		-	-	-	-	
Mått (mm)	BSP-P 150	BSP-P 200	300	500	800	1000	
Ø	610		650	760	940		
Øg	-	-	460	600	760		
H	1010	1230	1670	1735	1815	2065	
Reshöjd	-	-	1800	1900	2050	2270	
P	290		-	-	-	-	
DB	300	570	-	-	-	-	
BP	630		-	-	-	-	
DN*	1	675 (V), 355 (H)	905 (V), 345 (H)	1325	1380	1220	
	2	355 (V), 675 (H)	345 (V), 905 (H)	265	310	340	
	3	265 (V), 765 (H)	265 (V), 985 (H)	235	280	310	
	4	- (V), 265 (H)		1385	1430	1460	1710
	6	-	-	1095	1140	1250	1430
	7	295 (V), - (H)		325	355	400	
	8	-	-	370	390	430	
	9	725 (V), 305 (H)	945 (V), 305 (H)	1385	1430	1460	1710
	10	755 (V), - (H)	985 (V), - (H)	-	-	-	-
11	-	-	220	265	300		
15	365 (V), 665 (H)	355 (V), 895 (H)	-	-	-	-	
18	- (V), 735 (H)	- (V), 955 (H)	-	-	-	-	
Slinga							
Yta	m ²	1,2	2,1	3,4	5,5	6,2	
Volym	l	6	10	21	41	45	
Värmeförlust	W	52	56	65	89	128	133
Energiklass	A-G	B		B	C		

(V)=vertikal (H)=horisontell, * Anslutningshöjd ovan golv.

Vi förbehåller oss rätten att utan avisering ändra och korrigera uppgifter i broschyren.