


# Varmvattenberedare

# BSV

# 150-1000 liter

VVS AMA PLD



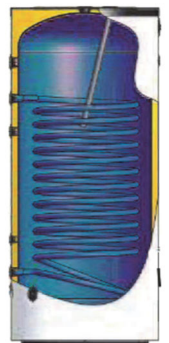
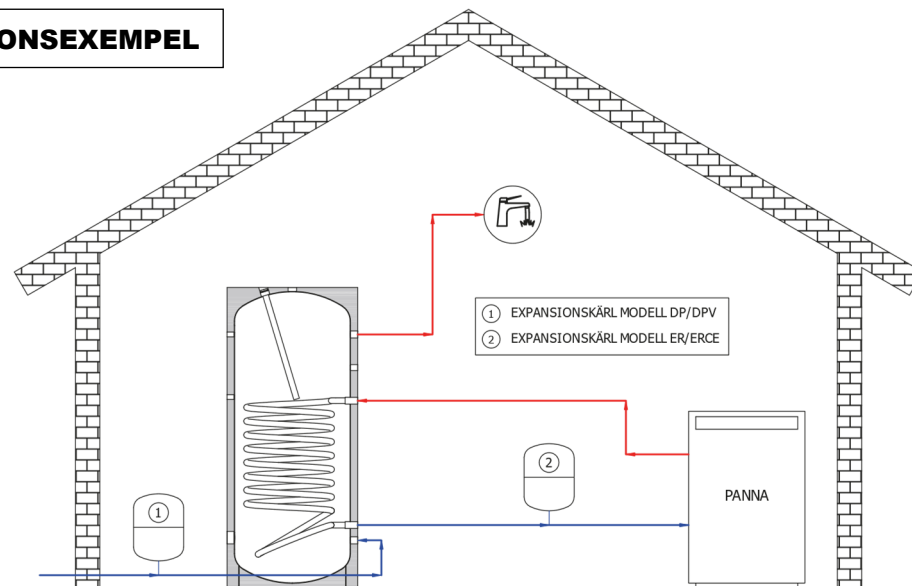
**GLASS**

BSV

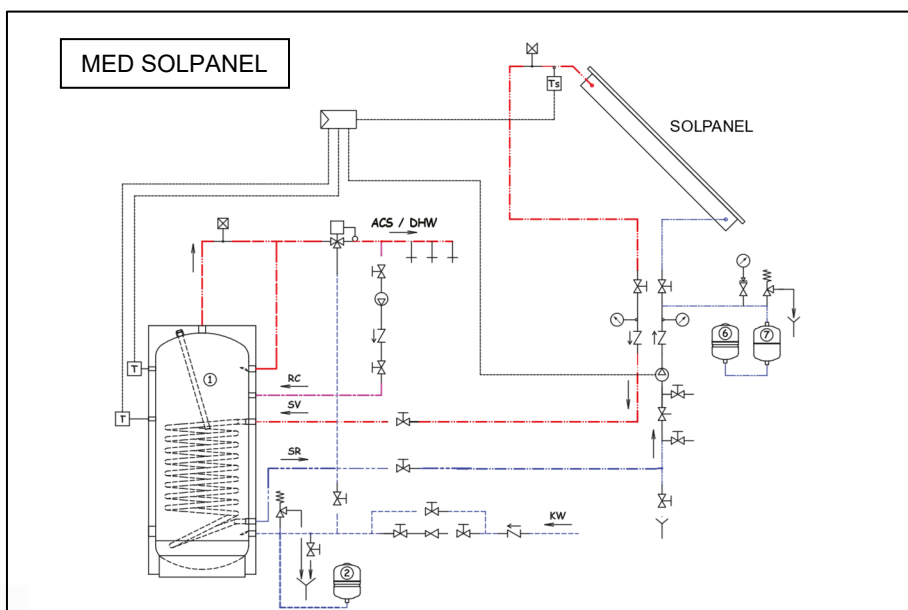
**Glasmaljerad invändigt**

**BSV** seriens **högeffektiva tankar** tillgodor tillgången till varmvatten utan problem med dess goda lagringskapacitet och enkla installation. Montage **stående** eller **hängande på vägg** (BSH). Även inkopplad mot solvärme. Tanken är också försedd med utbytbar **magnesiumanod** för att motverka korrosion, samt en testare för magnesiumanoden.

## INSTALLATIONSEXEMPEL

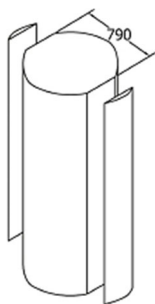


## MED SOLPANEL



## TEKNISKA DATA

Löstagbar  
isolering  
BSV 800-1000



### Tank

Utförd i stål och **Glasmaljerad** invändigt (DIN 4753) för bättre skydd mot korrosion.

### Isolering

**BSV 150-200 = 55 mm** expanderad **polyuretan**,  
**BSV 300 = 75 mm** expanderad **polyuretan**,  
**BSV 500 = 55 mm** expanderad **polyuretan**,  
**BSV 800-1000 = 75 mm** expanderad **polyuretan**.

### Ytskikt

**Stl 150-500** Grå polystyren (**RAL9006**),  
**Stl 800-1000** Grå PVC (**RAL9006**)

### Karakteristik

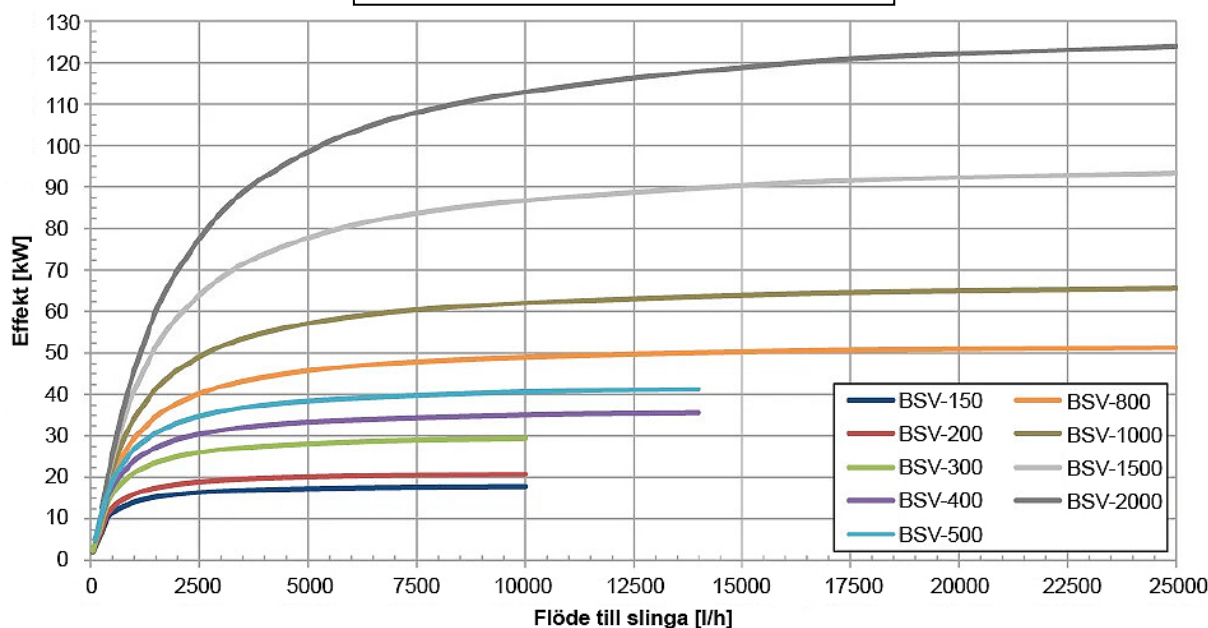
**Max arbetstryck**  
**BSV 150-1000 = 10 bar**  
**VVX = 12 bar**  
**Max tanktemperatur = +95°C**  
**Max temp. VVX = 110°C**

### Referensstandard

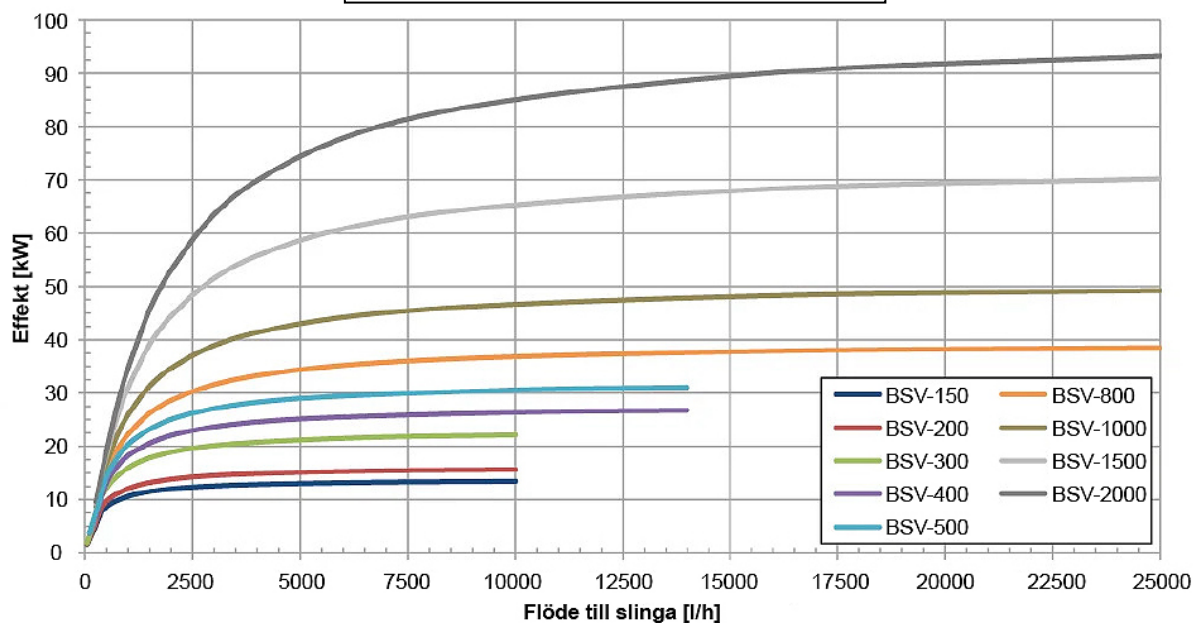
Enligt Europadirektiv 2014/68/EU,  
Art. 4.3 utan CE-märkning, Ecodesign  
2009/125/EC, Energiklass 2010/30/EU.

## Effekter för slinga

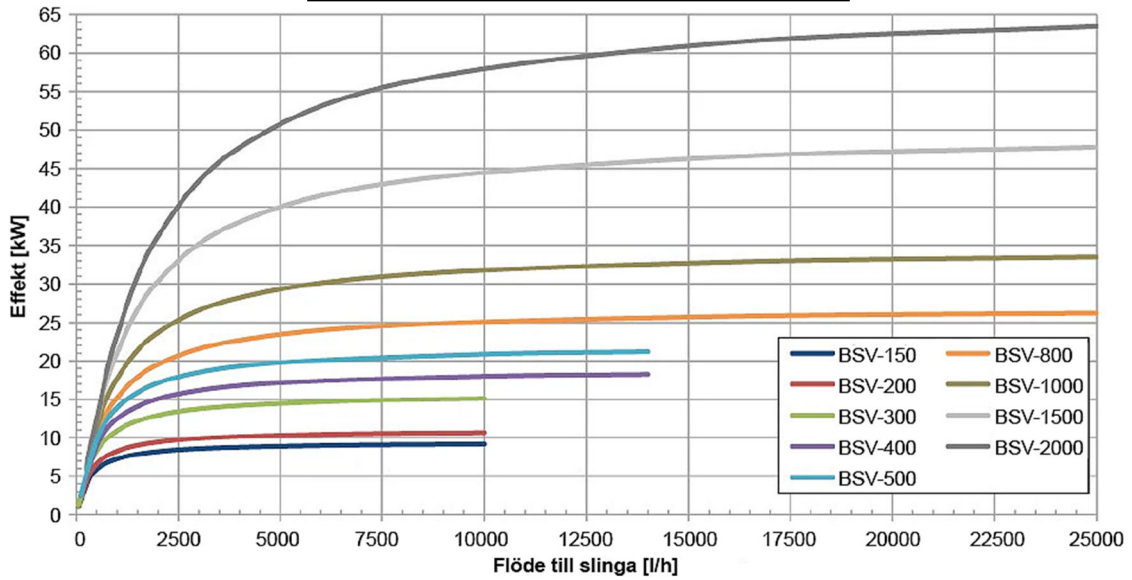
**Ink. 80°; T slinga in = 10°C, T slinga ut = 45°C**



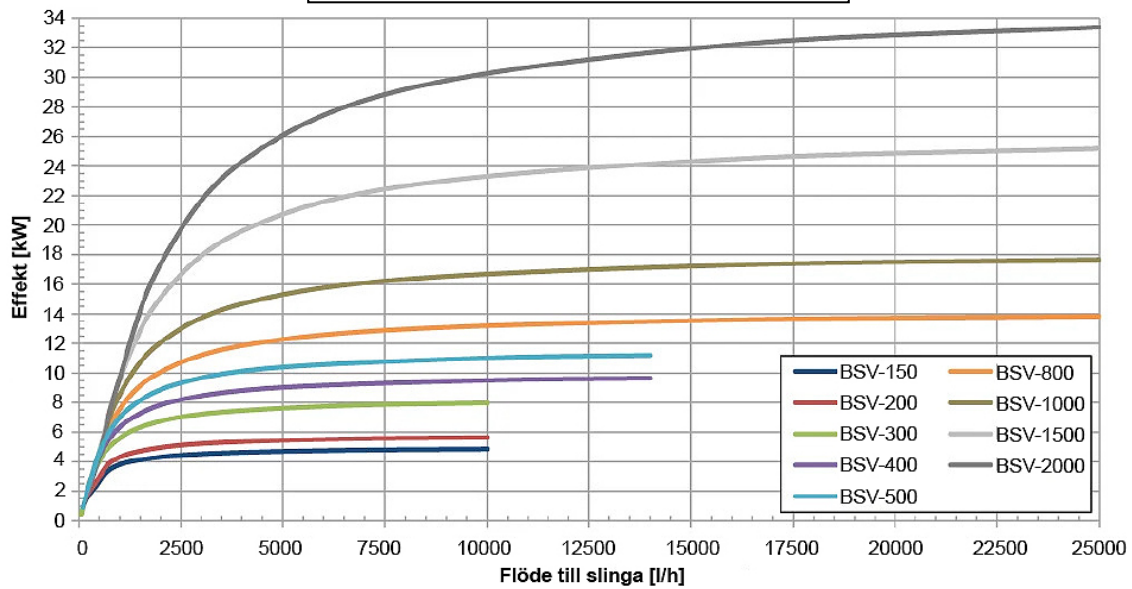
**Ink. 70°; T slinga in = 10°C, T slinga ut = 45°C**



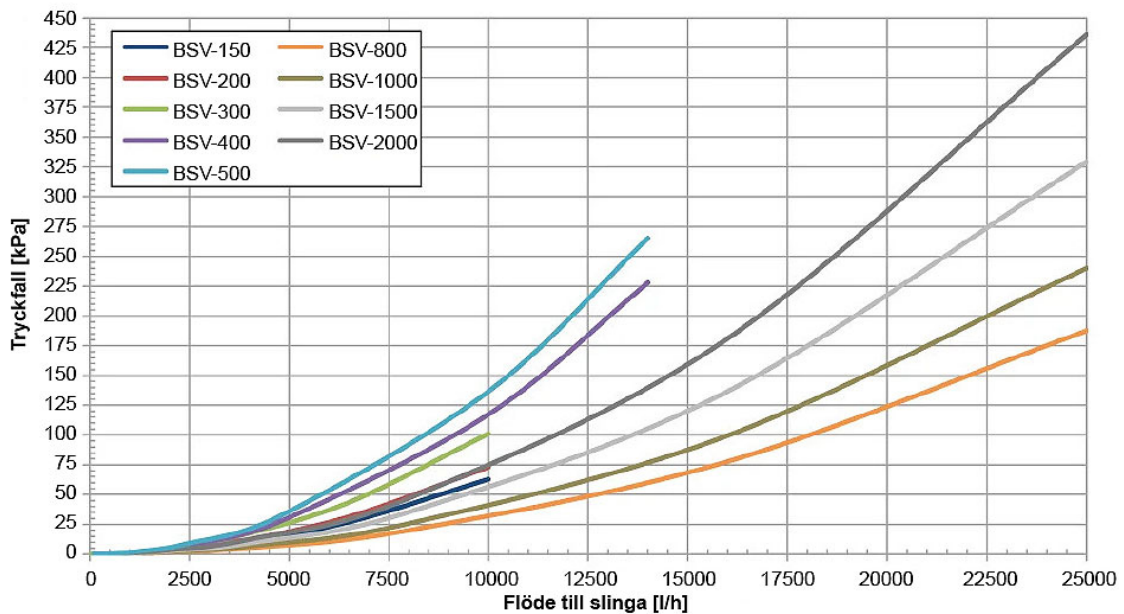
Ink. 60°; T slinga in = 10°C, T slinga ut = 45°C

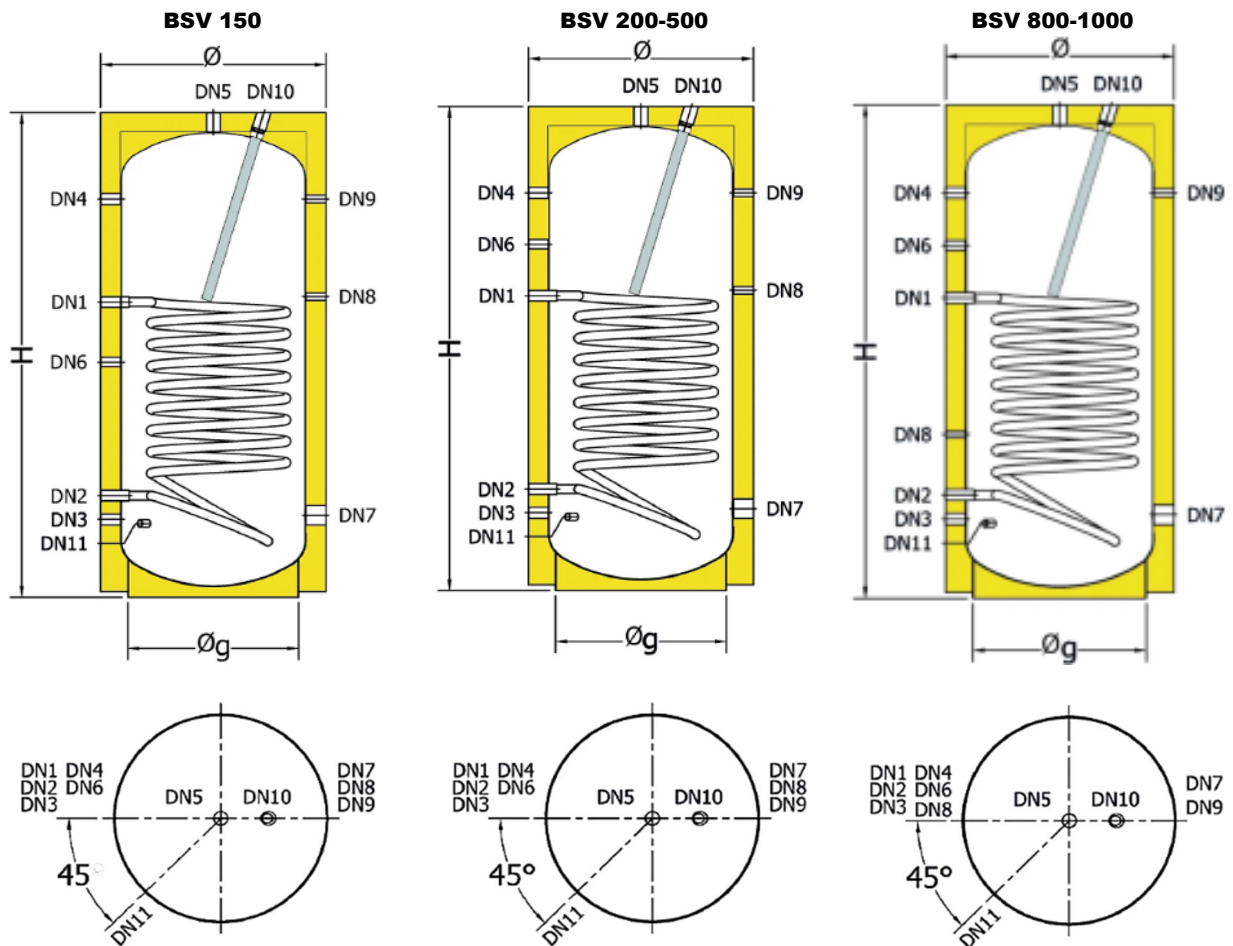


Ink. 50°; T slinga in = 10°C, T slinga ut = 45°C



### Tryckfall i slinga





DN1: Till VVX DN2: Från VVX DN3: Kallvatten in DN4-DN5: Tappvarmvatten ut DN6: Återcirkulation DN7: Ev. elvärme  
DN8: Termostat DN9: Termometer DN10: Magnesiumanod DN11: Avtappning

Modell		150	200	300	500	800	1000
Tankvolym l		148	189	273	483	728	843
<b>Mått i G"</b>							
DN	1-2, 4	1				1 1/4	
	3	1					
	5, 10	1 1/4					
	6	3/4				1	
	7	2					
	8-9	1/2					
11	1/2				3/4		
Modell		150	200	300	500	800	1000
<b>Mått i mm</b>							
Ø		610		650	760	940	
Øg		460		600	760		
H		980	1200	1670	1735	1815	2065
Reshöjd		1160	1350	1800	1900	2050	2270
DN*	1	585	675	920	1060	1110	1270
	2	305	325	320	365	430	
	3	225	240	235	280	320	
	4	720	940	1385	1430	1450	1690
	6	490	770	1095	1245	1230	1420
	7	255	280	275	295	345	
	8	470	790	940	1080	670	675
	9	690	940	1385	1430	1450	1700
11	225		220	265	300		
<b>Slinga</b>							
Yta	m <sup>2</sup>	0,6	0,7	1,2	1,45	2	2,4
Volym	l	5	6	9	11	19	25
Värmeförlust	W	52	56	66	91	127	135
Energiklass	A-G	B			C		

\* Anslutningshöjd ovan golv.

Vi förbehåller oss rätten att utan avisering ändra och korrigera uppgifter i broschyren.

TPI Klimatimport AB, Runstensvägen 5, 175 61 Järfälla, Tel 08-445 77 90  
info@tpiab.com www.tpiab.com

2024-02-19