



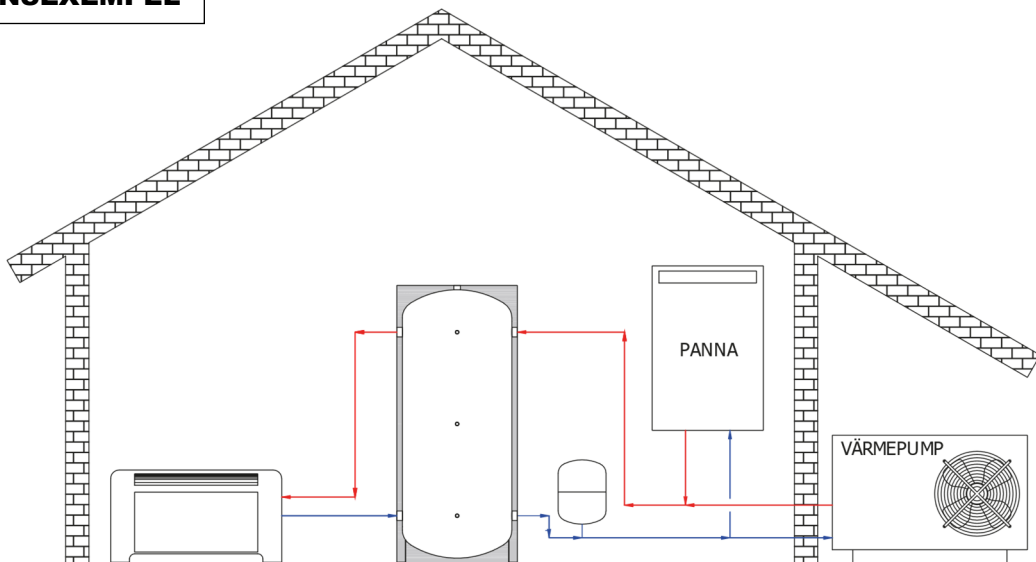
ACF serien **bufferttankar** är avsedda för kyl- och värmesystem och minskar start och stopp av vätskekylaggregatet eller värmepumpen. **ACF-P** för montage på vägg.

Tankens fördelar är bl. a.

- att jämna ut effektuttaget från aggregatet som då ger en jämnare drift
- fungera som en effektbuffert vid snabba ändringar i effektbehovet
- lagra kyla/värme.

Utan bufferttanken kommer aggregatet att gå ojämnt med stora svängningar och många start och stopp.

INSTALLATIONSEXEMPEL



Volymberäkning

$$C = \frac{W4}{60\Delta T}$$

C = Nödvändig tankvolym
 W = Aggregatets kyleffekt
 ΔT = Tillåten temp. diff.

Enkel beräkning av total systemvolym:

1. ON/OFF-drift - 24 liter/kW kyleffekt
2. 2 kap. steg - 12 liter/kW kyleffekt
3. 4 kap. steg - 6 liter/kW kyleffekt



100-500



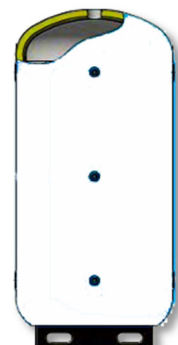
800-1000



1500-2000



3000-5000



TEKNISKA DATA

Tank

Stål (ej inv. behandlad)
ACF 24-P-5000 (DD11 EN 10111),

Isolering

ACF-P 24 = 65 mm styv *polyuretan*
ACF-P 35-50 = 50 mm styv *polyuretan*
ACF-P 100 = 55 mm styv *polyuretan*
ACF 100-200 = 55 mm styv *polyuretan*
ACF 300 = 75 mm styv *polyuretan*
ACF 500 = 55 mm styv *polyuretan*
ACF 800-1000 = 75 mm styv *polyuretan*
ACF 1500-2000 = Inre: 20 mm Yttre: 130 mm*
ACF 3000-5000 = Inre: 20 mm Yttre: 50 mm**
 * Inre: Styv *Polyuretan* + Yttre: *Polyesterfiber*
 ** Inre: Styv *Polyuretan* + Yttre: *Expanderad Polyuretan*

Ytskikt

ACF-P 24-100, ACF100-500 Grå Polystyren (*RAL9006*)
ACF 800-2000 Grå PVC (*RAL9006*)
ACF 3000-5000 Vit PVC (*RAL 9001*)

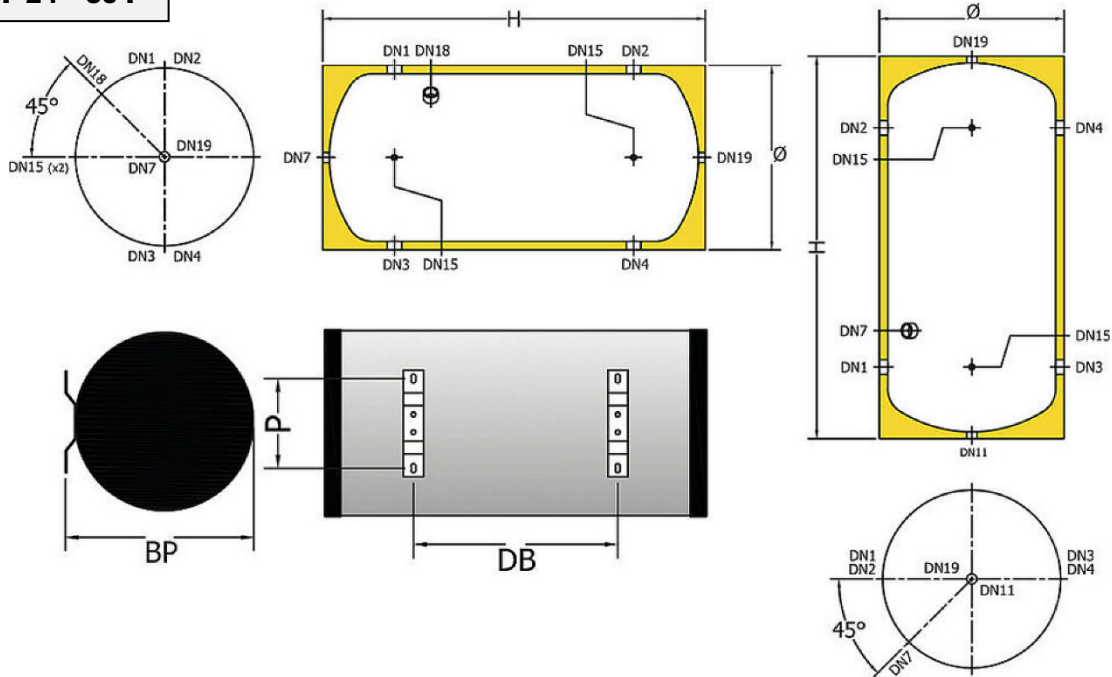
Karakteristik

Max arbetstryck
ACF-P 24-100, ACF 100-1000 = 10 bar
ACF 1500-5000 = 6 bar
Max temperatur
ACF-P 24-100, ACF 100-5000 = +95°C

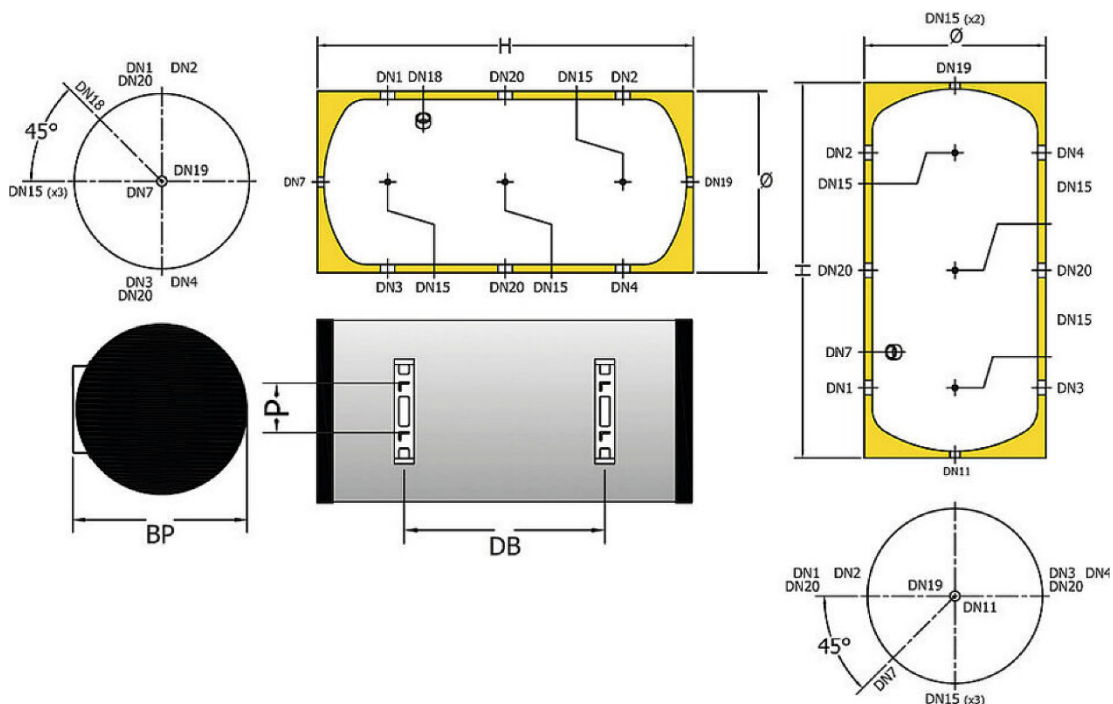
Referensstandard

Enligt Europadirektiv 2014/68/EU,
 Art. 4.3 utan CE-märkning.

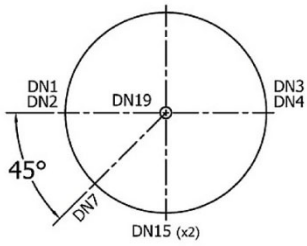
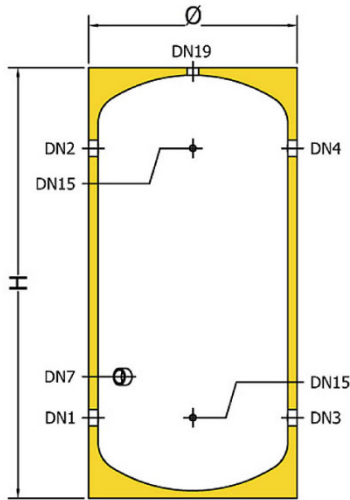
ACF 24 - 50 P



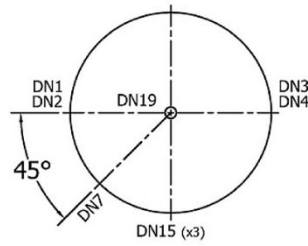
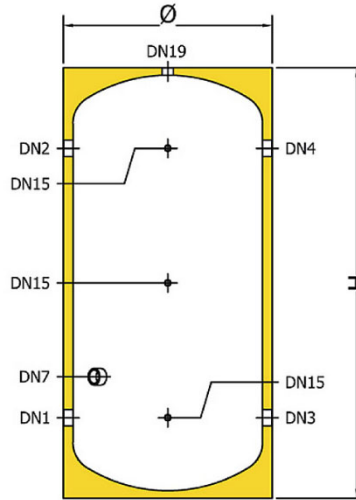
ACF 100 P



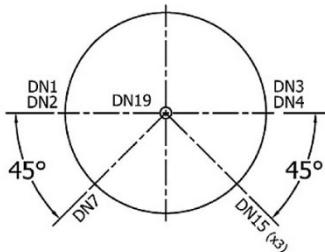
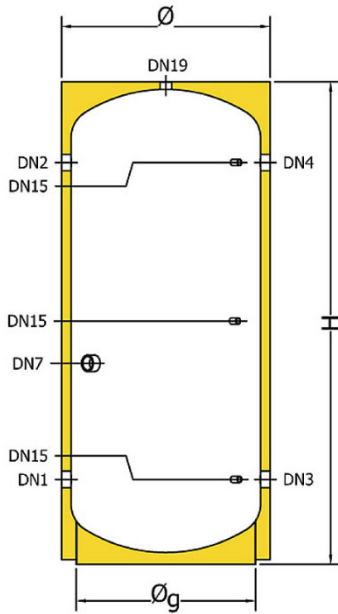
ACF 50



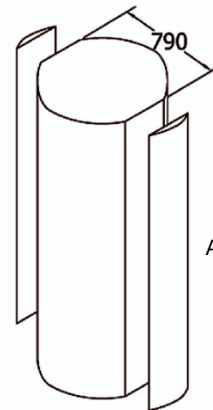
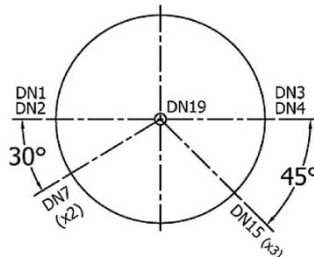
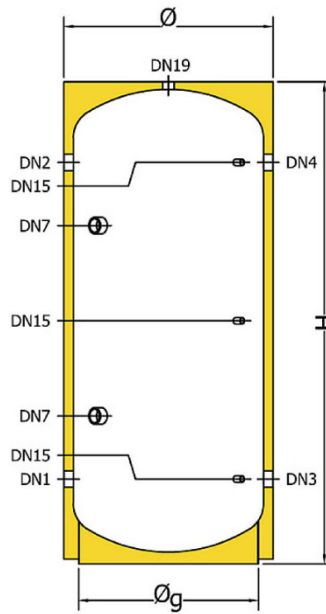
ACF 100



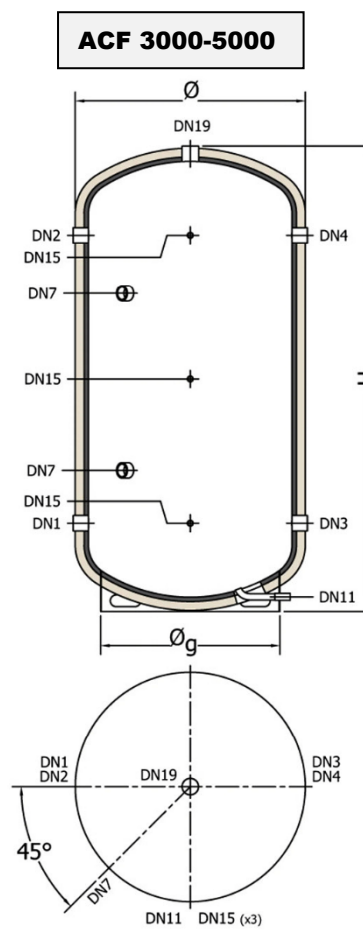
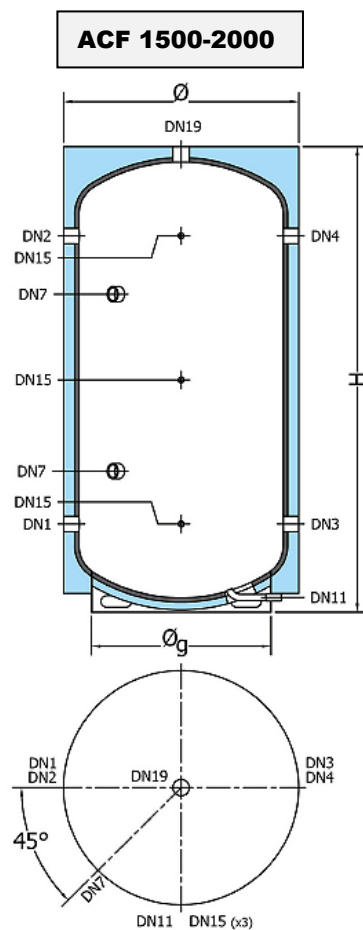
ACF 200-500



ACF 800-1000



Löstagbar
isolering
ACF 800-1000



DN1: KB/VB källa in DN2: KB/VB källa ut DN3: KB/VB in DN4: KB/VB ut DN7: Ev. elvärme DN11: Avtappning DN15: Givare DN18-20: Extra anslutning

ACF	24P	35P	50P	100P	100	200	300	500	800	1000	1500	2000	3000	5000	
Volym l	24	35	50	96	96	195	282	494	747	868	1643	1952	2986	5129	
Vikt kg c:a	13	17	20	30	28	50	69	98	145	190	230	255	335	610	
DN	Mått i G"														
1-4	1 1/4			1 1/2	1 1/2	2	3			4					
7	vertikal	-			1 1/2		-								
	horisontell	1 1/4			-										
7	-														
11	-														
15	1/2			-								1			
18	vertikal	-													
	horisontell	-	1 1/4			-									
19	1 1/4			1 1/4			1 1/2		3						
20	vertikal	-													
	horisontell	-	1 1/2			-									
ACF	24P	35P	50P	100P	100	200	300	500	800	1000	1500	2000	3000	5000	
Mått i mm															
Ø	400			510	510	610	650	760	940	1310	1410	1390	1740		
Øg	-				-	460		600	760	850	950	1100	1450		
H	555	665	880	960	960	1185	1655	1720	1790	2040	2495	2445	2840	3025	
Reshöjd	-				1090	1350	1800	1900	2050	2270	2850	2880	3170	3490	
DB	230	310	525	400	-										
P	165				145										
BP	445			535											
DN*	1 & 3	165	180		220	235	255	260	320	340		485	475	540	635
	2 & 4	395	490	705	740	715	915	1360	1390	1410	1660	2005	1995	2320	2415
	7	-				315	505	585	730	500	550	735	725	830	925
		-				-									
	15	215	180		220	235	255	260	320	340		485	475	540	635
345		490	705	740	715	915	1360	1390	1410	1660	2005	1995	2320	2415	
Värmeförlust W	18	21	26	43	43	57	67	91	131	136	163	174	-	-	
Energiklass A-G	A			B				C				-	-		

* Anslutningshöjd ovan golv.

Vi förbehåller oss rätten att utan avisering ändra och korrigera uppgifter i broschyren.