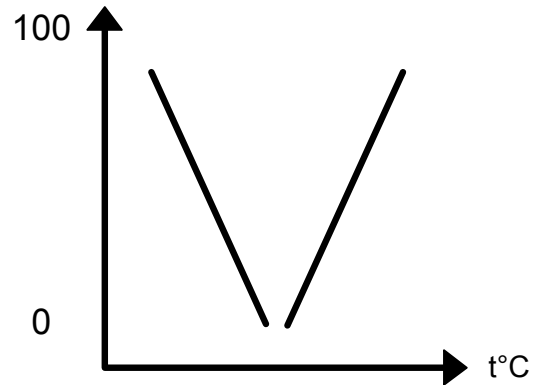


Rev.nr:	Ändring:	Datum:	Sign.:	FAN-COIL	<b>SIEMENS</b>	Konst:	Datum:	Datum: 2003-02-06
				Projekt:		Granskad av:	Datum:	Anl./Proj.nr.: Projektnummer
				Ort: Ortsnamn	App.skåp: Skåpnamn	Godkänd av:	Datum:	Rit.nr.: Ritningsnummer
				Kund: Kundnamn	System: Objektname			Sid: 1      Forts.: 3

## Reglering

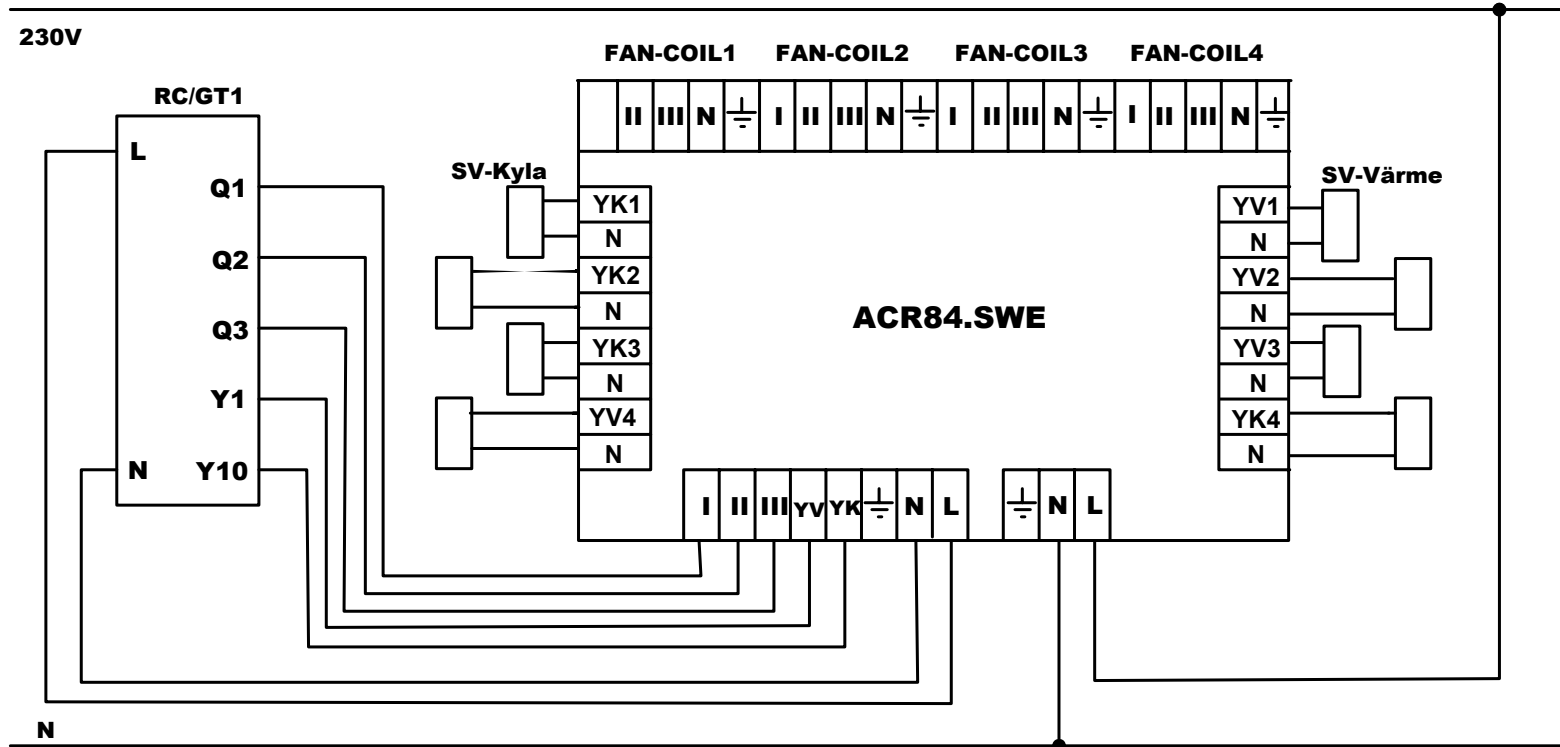
Regulator RC/GT1 reglerar rumstemperaturen via SV1, SV2 och fläkthastigheten i sekvens



Beteckning	Benämning	Typ	Anmärkning
	FAN-COIL		
RC/GT1	Reglercentral / givare	ACR12.34/SW	
		RLE162	
SV1	Styrventil	STA21..VD...	
SV2	Styrventil	STA21..VD...	

## MATERIALLISTA

Rev.nr:	Ändring:	Datum:	Sign.:	ACR12.34... Värme_Kyla	<b>SIEMENS</b>	Konst:	Datum:	Datum:	2003-02-06		
				Projekt: Projektnamn		Granskad av:	Datum:	Anl./Proj.nr.:	Projektnummer		
				Ort: Ortsnamn	App.skåp: Skåpnamn	Godkänd av:	Datum:	Rit.nr.:	Ritningsnummer		
				Kund: Kundnamn	System: Objektnamn			Sid:	2	Forts.:	3



Rev.nr:	Ändring:	Datum:	Sign.:	ACR12.34... Värme_Kyla	<b>SIEMENS</b>	Konst:	Datum:	Datum: 2003-02-06		
				Projekt: Projektnamn		Granskad av:	Datum:	Anl./Proj.nr.: Projektnummer		
				Ort: Ortsnamn		App.skåp: Skåpnamn	Godkänd av:	Datum:	Rit.nr.: Ritningsnummer	
				Kund: Kundnamn		System: Objektamn			Sid: 3	Forts.: 3