

Fläktförångare

MF.MFE 3-4

N° IN0012100

01.2011




INSTALLATIONSANVISNINGAR



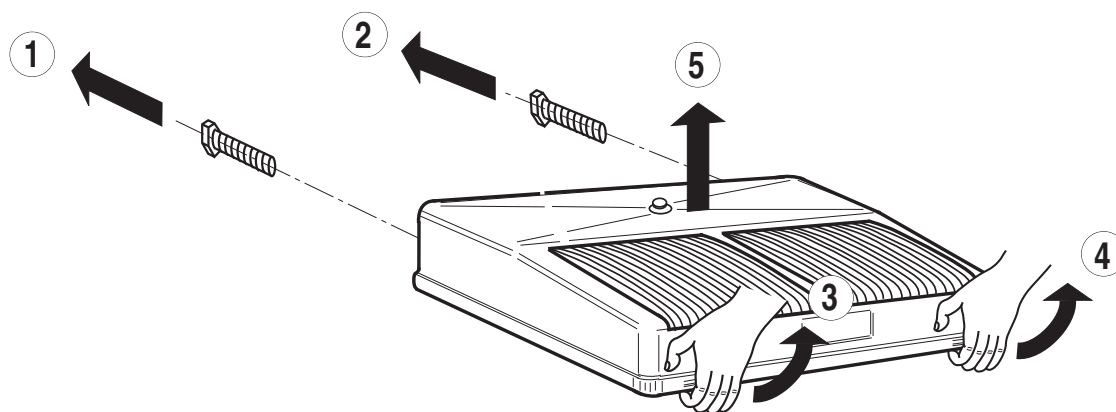
FRIGA-BOHN

HK[®] REFRIGERATION

1. TEKNISKA DATA

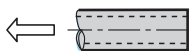
Modell	FJ/MF FJ01-02/MFE = FJ/MF+  3 4			
Fläkt 230V / 1 / 50-60Hz	Antal x ø mm		2 x 200	2 x 200
1500 r.p.m.	Totalt	W A	76 0,66	76 0,66
Elektrisk avfrostning	230V / 1	W A	330 1.45	330 1.45

2. → ① → ② → ③ → ④ → ⑤



3. KÖLDMEDIEANSLUTNINGAR

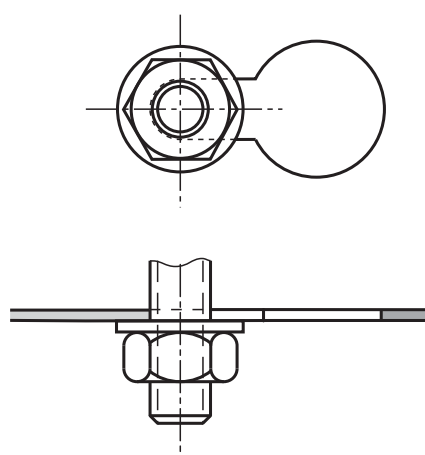
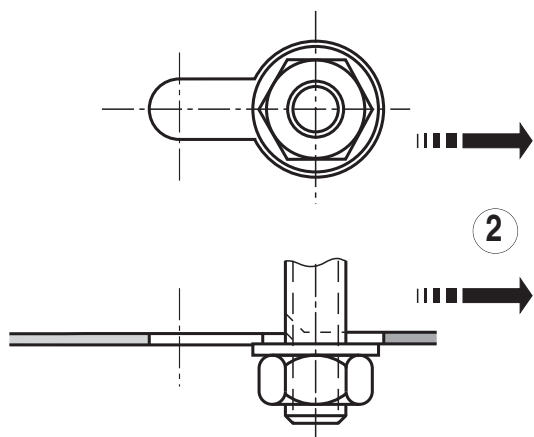
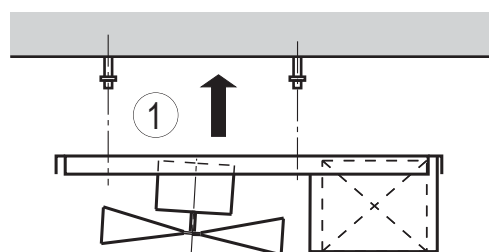
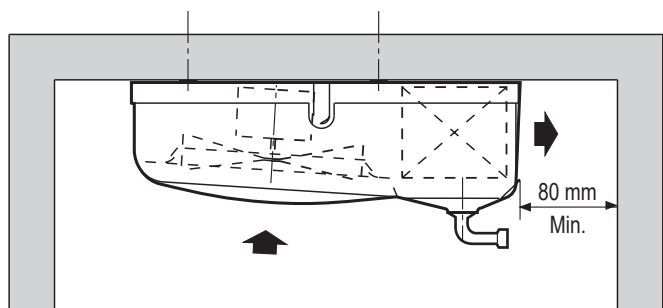
Ø 5/16" ODF



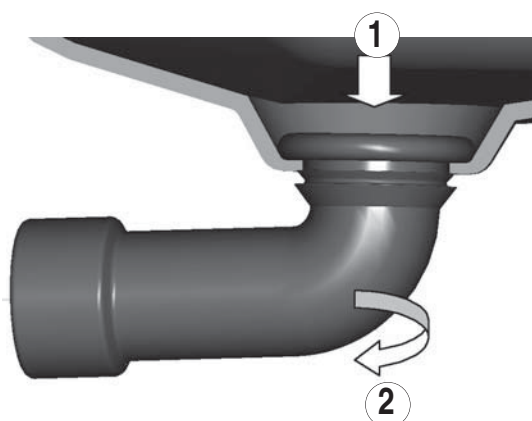
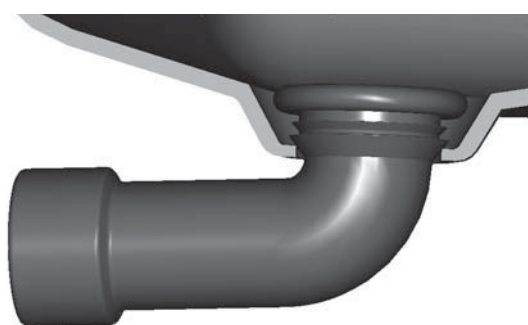
VARNING

Vid hårlödning riktas alltid lågan från enheten eller vid behov placera ett flamskydd mellan låga och enhet.

4. → ① → ②



5. MONTAGE AV KONDENSANSLUTNING



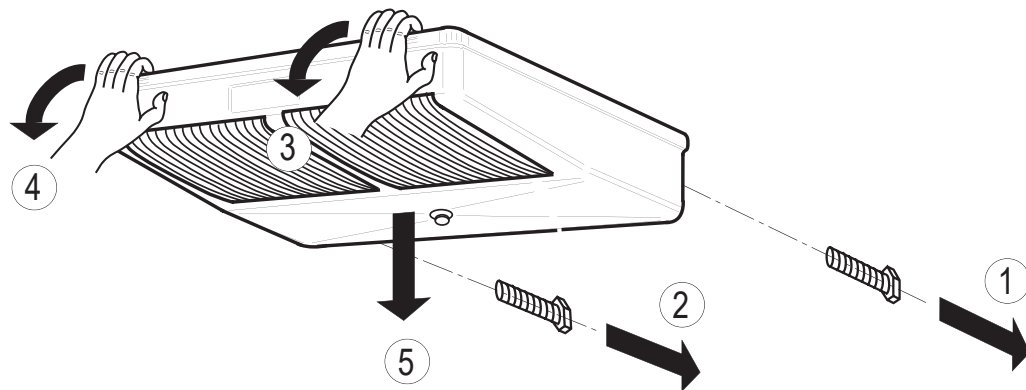
6. ÅTKOMST TILL FLÄKT



VARNING:

Stäng av strömmen innan arbete påbörjas!

→ ① → ② → ③ → ④ → ⑤



7. RENGÖRING OCH DESINFEKTION

Använd icke-aggressiva produkter samt starka rengöringsmedel, då dessa kan skada plastdetaljer. Låt inte rengörings- eller desinfektionsmedel verka för länge på enheten och eftersköj nogga med rent vatten.

Rengöring utförs månadsvis eller oftare beroende på användning och åtkomlighet:

- hölje, fläktblad och kondensvattenskål; tag loss dessa delar och borsta dem rena, särskilt i hålutrymmen.
- kylbatteri: skydda motorn med plastduk och spruta vatten, med max 3 bar, rakt mot lamellerna så att de inte skadas.
- kondensvattenutloppet rengöres.

8. UNDERHÅLL

Vid uppstart samt periodvis kontrolleras att inga skruvar har lossat, kondition och täthet vid elanslutningar.

FEL

Motor fungerar inte: innan arbete påbörjas kontrollera elspänningen och försäkra er om att fläktbladen roterar fritt.

Enheten vibrerar: kontrollera fläktbladen och byt ut ev. defekta, kontrollera att ingen isbildning finns på fläktbladen.