



Enheterna är avsedda för direktexpansion (DX) med JET-O-MATIC® fördelare. Dimensioner och tekniska fördelar som effektiv värmeväxlare, reducerar avfuktning och påfrostning, utökad kastlängd på utblåsningsluft, kompakt innervolym, låg ljudnivå och energieffektivitet, gör den mycket lämpad för installation i kyl- & frysrum.

Leveransomfattning:

Värmeväxlare

Turbocoil® 2 - med hög kapacitet och energibesparing genom klenare dimension och speciell utformning av kopparrören anpassade till nya köldmedier. Lamellutformning för speciell turbulens som reducerar avfuktning och påfrostning. För att tillgodose kylbehoven vid olika temperaturer och luftfuktighetsförhållanden finns tre serier med olika lamell-delningar tillgängliga: 3,1 / 4,8 / 7,7 mm.



Köldmediekrets

Fördelare och optimerad köldmediekrets för maximal effekt vid olika appliceringar. Serie B är utrustad med JET-O-MATIC®. Manometeranslutning på sugsida för kontroll av tryck och korrekt prestanda.



Fläktmotor

Samtliga modeller har hög- och energieffektiva fläktmotorer med inbyggt termiskt motorskydd. Fläktarna, Ø 330 mm, är statiskt och dynamiskt balanserade. Luftutblåsningen är optimerad för både förångare och fläktkorg.

Elektrisk avfrostning

Elvärmare av rostfritt stål, medger snabb och effektiv avfrostning av förångaren. Vid speciella och aggressiva förhållanden finns förstärkt utförande för både förångare och fläktkorg.

Hölje

Utförande i stålplåt. Ny monteringskonsoll som eliminerar tomrum mellan enhet och tak. Färgsättning som gör att enheterna väl anpassas till olika interiörer.

Vi har grejerna som håller alla kalla

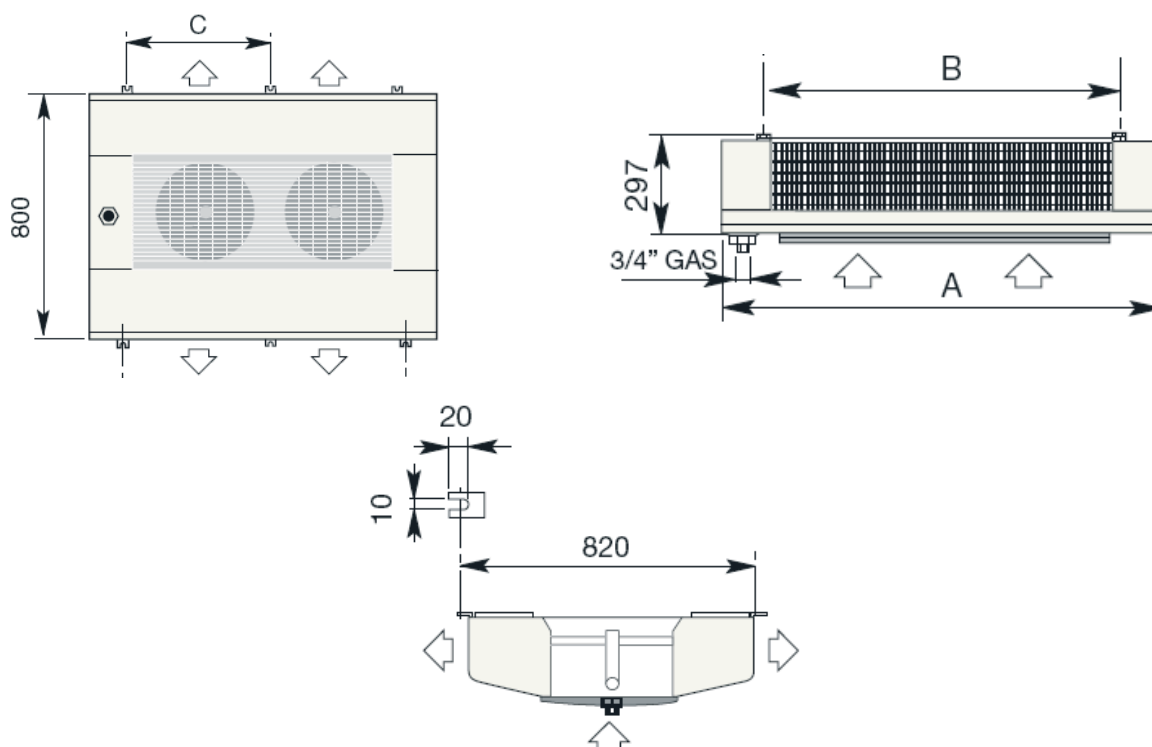
Tekniska Data BMDN

32 = 3,1 mm lamelldelning									TC = 10°C, 0°C
Modell	BMDN	57-32	85-32	126-32	169-32	253-32	338-32	432-32	
Nominell effekt *	W	4050	4850	6650	9750	14900	19400	23100	
Luftomsättning	m ³ /h	1600	1600	1900	3200	4800	6400	8000	
Kastlängd fläkt	m	2x9	2x9	2x7	2x11	2x12	2x13	2x14	
Vikt	kg	21,0	22,0	26,0	37,5	53,0	68,5	84,0	
50 = 4,8 mm lamelldelning									TC = 10°C ÷ -18°C
Modell	BMDN	37-50	56-50	82-50	111-50	166-50	222-50	278-50	
Nominell effekt *	W	3150	3950	5550	7900	12300	16300	19200	
Luftomsättning	m ³ /h	1800	1800	2050	3600	5400	7200	9000	
Kastlängd fläkt	m	2x10	2x10	2x7,5	2x12	2x13,5	2x14,5	2x15,5	
Vikt	kg	19,5	20,5	23,5	34,5	48,5	62,5	76,5	
80 = 7,7 mm lamelldelning									TC = 10°C ÷ -18°C
Modell	BMDN	25-80	36-80	53-80	72-80	108-80	144-80	180-80	
Nominell effekt *	W	2300	2900	4150	5850	9200	12300	15300	
Luftomsättning	m ³ /h	1950	1950	2100	3900	5850	7800	9750	
Kastlängd fläkt	m	2x11	2x11	2x8	2x13	2x14,5	2x16	2x17	
Vikt	kg	18,5	19,5	22,0	32,5	45,5	58,5	71,5	

Gemensamma data

Fläktar	Ø 330 mm	antal	1	1	1	2	3	4	5
Spänning	230/1/50	A	0,6	0,6	0,6	1,2	1,8	2,4	3,0
Förbrukning		W	135	135	135	270	405	540	675
Avfrostning	230 V	W	1250	1250	2000	2400	3550	4700	5850
Rörvolym		dm ³	1,3	1,9	2,9	3,5	5,0	6,7	8,2
Köldmedie-röranslutning	vätska	ømm	12	12	12	16	16	16	16
	sug	ømm	22	28	28	35	35	35	35
Mått	A	mm	740	740	1040	1190	1640	2090	2540
	B	mm	485	485	785	935	1385	1835	2285

* Nominell effekt: TC 2,5°C samt ΔT1 10K (R404A). Använd termostatisk expansionsventil med yttre tryckutjämning.



Vi förbehåller oss rätten att utan avisering ändra och korrigera tekniska uppgifter, data etc.

TPI Klimatimport AB Spjutvägen 5H, 175 61 Järfälla, Tel. 08-445 77 90, Fax 08-445 77 99
info@tpiab.com www.tpiab.com