

Enheterna är avsedda för direktexpansion (DX), med elektronisk energieffektiv fläktmotor + JET-O-MATIC® fördelare, (27 modeller). Dimensioner och tekniska fördelar som effektiv värmeväxlare, reducerad avfuktning och påfrostning, utökad kastlängd på utblåsningsluft, kompakt innervolym, låg ljudnivå och energieffektivitet, gör den mycket lämpad för installation i kyl & frysrum.

Leveransomfattning: Värmeväxlare

Turbocoil 2 - med hög kapacitet och ergibesparing genom mindre dimension och speciell utformning av kopparrören anpassade till nya köldmedier.



Lamellutformning för speciell turbulens som reducerar avfuktning och påfrostning. För att tillgodose kylbehoven vid olika temperaturer och fuktighetsförhållanden finns tre serier med olika lamelldelningar tillgängliga: 4,8 - 6,3 och 7,7 mm.

Köldmediekrets

Fördelare och optimerad köldmediekrets för maximal effekt vid olika appliceringar. Serie B är utrustad med JET-O-MATIC®. Manometeranslutning på sugsida för kontroll av tryck och korrekt prestanda.



Fläktmotor

Samtliga modeller har hög- och energieffektiva fläktmotorer med inbyggt termiskt motorskydd. Fläktarna, \varnothing 350 mm, är statiskt och dynamiskt balanserade. Luftutblåsningen är optimerad för effektiv fördelning och lång kastlängd.

Elektrisk avfrostning

Elvärmare av rostfritt stål, medger snabb och effektiv avfrostning av förångaren. Vid speciella och aggressiva förhållanden finns förstärkt utförande för både förångare och fläktkorg.

Hölje

Ny utformning och konstruktion i galvaniserat stål. Ny monteringskonsoll som eliminerar tomrum mellan enhet och tak. Färgsättning som gör att enheterna väl anpassas till interiörer.

Underhåll

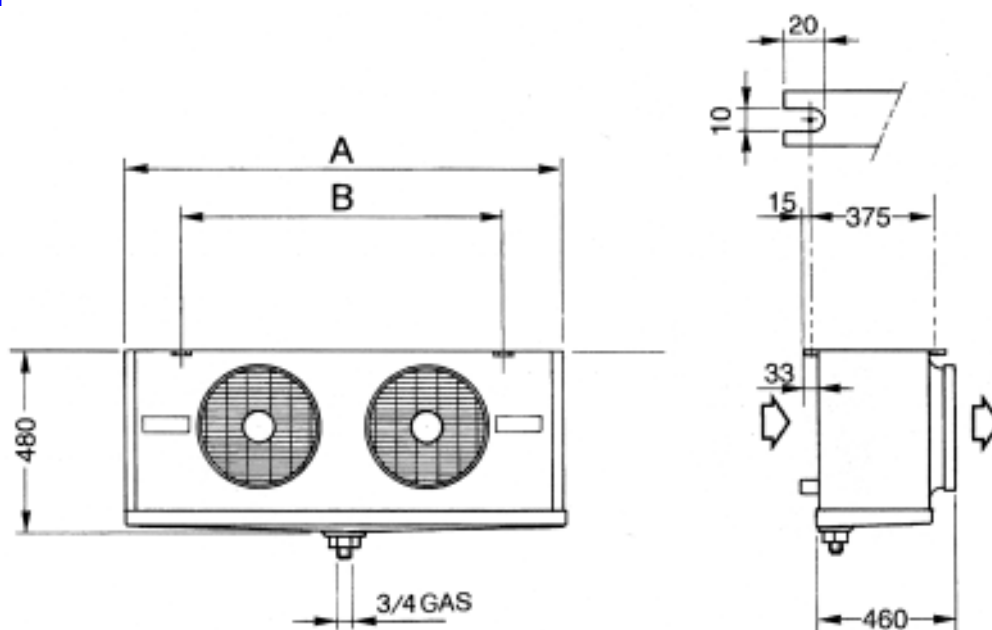
Åtkomst till interna delar utförs med endast ett verktyg. Galler, sidopaneler och droppskål är lätt demonterbara för åtkomst till fläktmotor, interna delar samt elvärmare.

Tekniska Data

50 = 4,8 mm lamelldelning											TC = +10°C ÷ -25°C		
Modell	B3HC	73-50	106-50	133-50	145-50	215-50	272-50	323-50	362-50	430-50			
Nominell effekt *	W	5350	6700	8000	10800	13500	18450	20200	24800	27200			
Luftomsättning	m³/h	2600	2400	2650	5200	4800	7450	7200	9950	9600			
Kastlängd fläkt	m	15,5	14,5	16	18,5	17,5	21	20	24	23			
Batteri yta	effektgivande	m²	20,9	31,4	41,8	41,8	62,8	78,3	94,2	104,4	125,6		
		Turbo	verklig	m²	12,3	18,4	24,5	24,5	36,8	45,9	55,1	61,3	73,5
			coil	intern	m²	1,3	1,9	2,6	2,6	3,8	4,8	5,7	6,4
Vikt	kg	27	32	35	44	51	65	71	86	93			
65 = 6,3 mm lamelldelning											TC = +10°C ÷ -25°C		
Modell	B3HC	59-65	84-65	108-65	117-65	174-65	218-65	261-65	290-65	348-65			
Nominell effekt *	W	4500	5900	7100	9200	11950	16100	18000	21500	24000			
Luftomsättning	m³/h	2650	2500	2700	5300	5000	7700	7500	10300	10000			
Kastlängd fläkt	m	16	15	16,5	19	18	21,5	20,5	24,5	23,5			
Batteri yta	effektgivande	m²	16,5	24,5	33,0	33,0	49,0	61,3	73,5	81,7	98,0		
		Turbo	verklig	m²	9,6	14,4	19,2	19,2	28,8	36,1	43,3	48,1	57,7
			coil	intern	m²	1,3	1,9	2,6	2,6	3,8	4,8	5,7	6,4
Vikt	kg	26	31	33	42	49	62	67	82	88			
80 = 7,7 mm lamelldelning											TC = +10°C ÷ -25°C		
Modell	B3HC	47-80	69-80	86-80	94-80	143-80	179-80	213-80	238-80	284-80			
Nominell effekt *	W	3900	5200	6300	7950	10650	14150	16000	18800	21300			
Luftomsättning	m³/h	2700	2600	2750	5400	5200	7950	7800	10600	10400			
Kastlängd fläkt	m	16,5	15,5	17	19,5	18,5	22	21	25	24			
Batteri yta	effektgivande	m²	13,7	20,5	27,4	27,4	41,1	51,1	61,5	68,1	82,0		
		Turbo	verklig	m²	7,9	11,9	15,9	15,9	23,8	29,8	35,7	39,7	47,6
			coil	intern	m²	1,3	1,9	2,6	2,6	3,8	4,8	5,7	6,4
Vikt	kg	25	30	32	41	47	60	65	79	85			
Gemensamma data													
Fläktar	Ø350 mm	antal	1	1	1	2	3	3	4	4			
Spänning	230/1/50	A	0,8	0,8	0,8	1,6	1,6	2,4	2,4	3,2	3,2		
Förbrukning		W	175	175	175	350	350	525	525	700	700		
Avfrostning	230 V	W	2780	3730	4650	4880	6550	9490	9490	12370	12370		
Rörvolym		dm³	2,1	3,2	4,0	4,0	6,0	7,4	8,7	9,7	11,5		
Köldmedie-röranslutning	ink.	Ømm	12	12	12	12	16	16	16	16	22		
	utg.	Ømm	28	28	28	28	28	35	35	42	42		
Mått	A	mm	863	863	1048	1418	1418	1973	1973	2528	2528		
	B	mm	597	597	782	1152	1152	1707	1707	2262	2262		

* Nominell effekt: TC (rumstemp.) 2,5°C samt ΔT1 (förångningstemp.) 10K (R404A)

Dimensioner



Vi förbehåller oss rätten att utan avisering ändra och korrigera uppgifter i broschyrblandet

2003-09-25 EG

TPI Klimatimport AB Spjutvägen 5H, 175 61 Järfälla, Tel. 08-445 77 90, Fax 08-445 77 99
info@tpiab.com www.tpiab.com