



### FÖRSIKTIGHETSÅTGÄRDER

**Vid transport, installation och underhåll är det viktigt att följande punkter efterlevs:**

- Anlita endast auktoriserad personal vid transport och lyft.
- Använd skyddshandskar.
- Vistas aldrig under hängande last.

**Vid elarbeten:**

- Anlita endast auktoriserad personal.
- Kontrollera att det ej finns spänning fram till enheten.
- Att huvudbrytaren till enheten är frånslagen och i låst läge.

**Kylaren får inte anslutas till annan spänning eller frekvens än dess märkdata.**

**Innan arbeten påbörjas på köldbärarsidan:**

- Anlita endast auktoriserad personal.
- Kontrollera att inkommande anslutningar ej står under tryck.
- Vid hårdlödning vändes lågan från materialdelar.

**Avyttring/Återvinning:**

- *Plastmaterial:* Polyeten, ABS, gummi.
- *Metall:* Järn, rostfritt stål, koppar, aluminium (i vissa fall behandlat).
- *Kylmedel/köldmedium:* Följ instruktionerna relevanta till installationen.

**Avlägsna skyddande plastfilm från lackerade ytor.**



Alla fläktluftkylare är  
EUROVENT certifierade.  
Certifierade data:  
- Kapaciteter (ENV328)  
- Luftvolym  
- Elförbrukning fläktmotor  
- Externa ytor

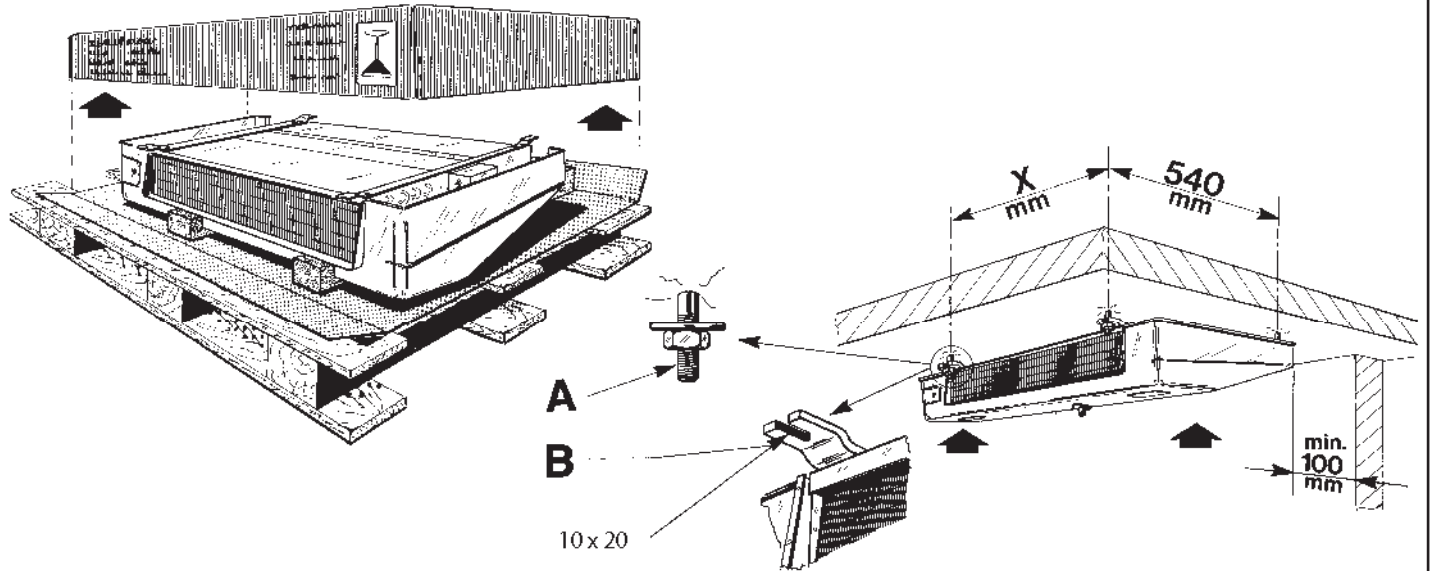


FLÄKTLUFKYLARE FÖR SMÅ KYLRUM

**Serie BHA - SHA**

INSTALLATION

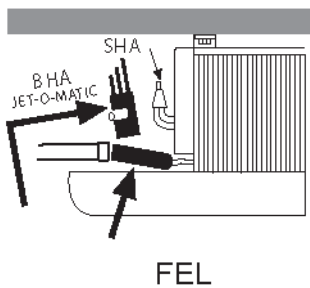
BHA SHA	*30 - 32	40 - 32	60 - 32	80 - 32	120 - 32	160 - 32
	*21 - 50	27 - 50	41 - 50	53 - 50	79 - 50	106 - 50
	*14 - 80	17 - 80	28 - 80	35 - 80	52 - 80	70 - 80
Antal fläktar	1	1	2	2	3	4
X mm	293	418	618	868	1318	1768



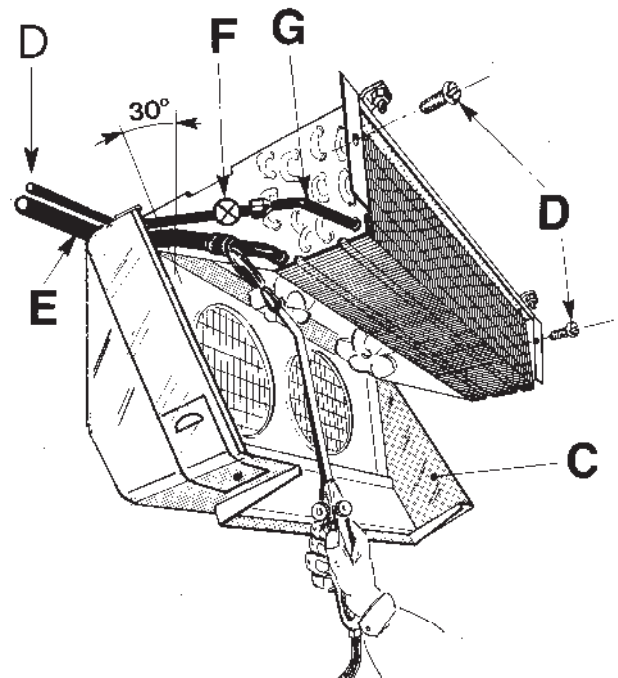
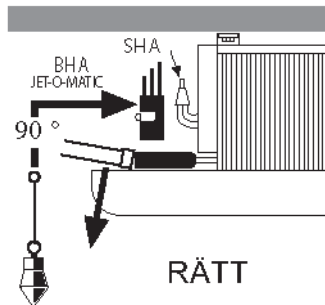
ANSLUTNINGAR

Innan anslutning skall utföras av kollektor/vätskefördelare bör följande beaktas:

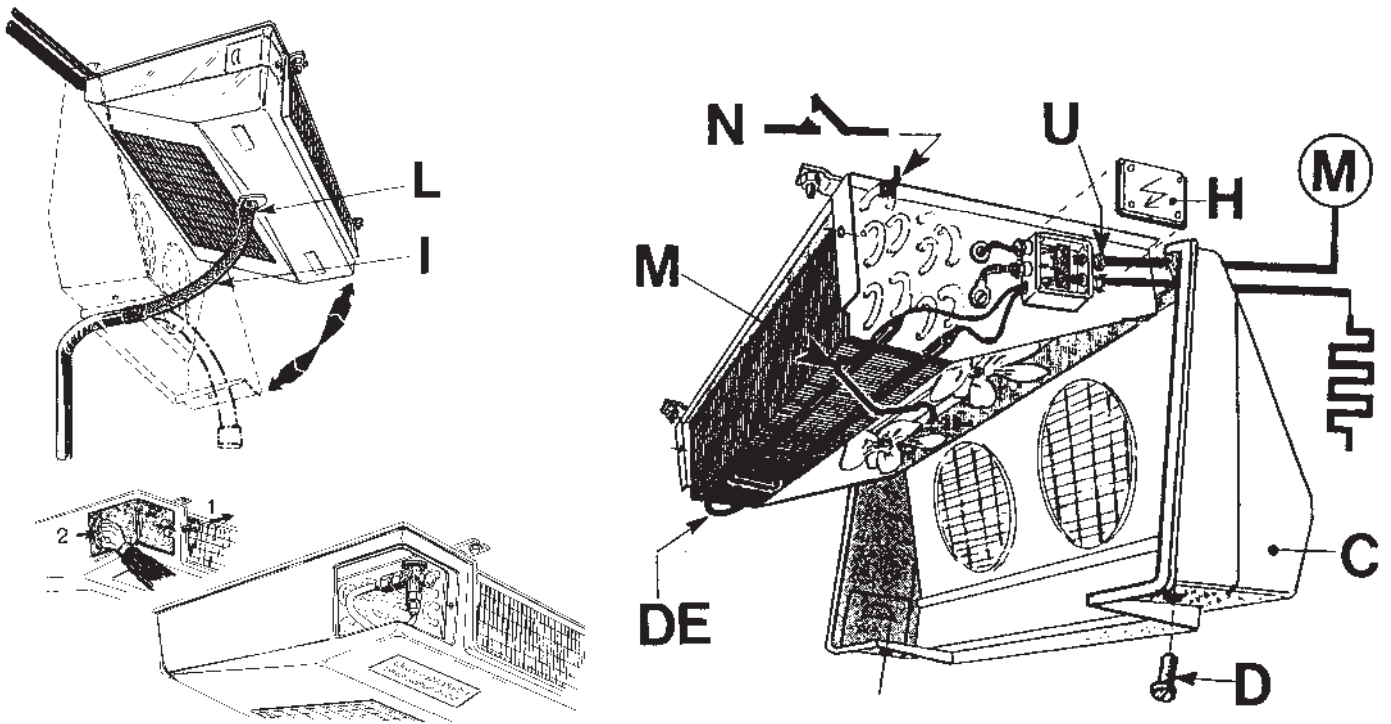
- Kontrollera att systemet ej står under tryck.
- Sugledning (E), expansionsventil (F) till fördelare (G), vätskeledning (Q) placeras nära sugledningen.
- Provtryckning (Te, Fig. 3); alla enheter är försedda med shraderruttag på sugledningen för att mäta korrekt drift.
- Anslut kondensvattenledning (I) efter att kondensatuppsamlaren lagts på plats.



- Bocka ej anslutningen till röret.



- Vid hårdlödningsarbeten skall lågan riktas bort från brännbara föremål (använd flamskydd).



Innan elarbeten påbörjas skall följande iakttas:

- Kontrollera att matningsspänningen är frånkopplad.
- Elarbeten skall utföras enligt lokala föreskrifter och elnormer.
- Arbetsbrytare skall monteras mellan elmatning och aggregat.
- Öppna locket (H), för in elkabeln genom gummitätningen (U) och förankra den i avlastningsklamman samt koppla in enligt elschemat på locket. Efter avslutad inkoppling skruvas locket tillbaka.

Anm.: hos anläggning som använder el-/hetgasavfrosthning skall ett avfrosthnings-termostat med temp. område 10°C till 20°C monteras. Sensorn placeras på den översta batterislingans krök (N) eller skjuts in mellan lamellerna i batteriets övre del.

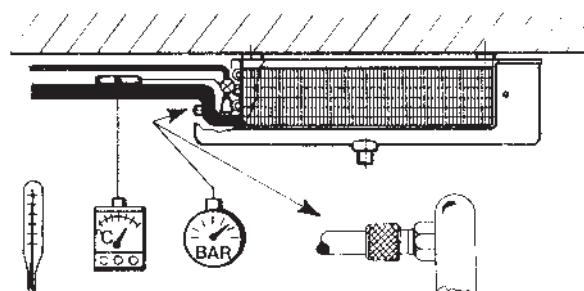
#### KONTROLL AV KYLEFFEKT (Fig. 3)

- Ts' -Temp. på kall rumsluft in till aggregatet.  
 Te -Förångningstemp. relaterad till köldmedietrycket på kylarens utgång.  
 Trs -Överhettningstemp. på sugledning intill expansionsventilens bulb.

Anm.: För optimal kyl drift av aggregat skall överhettningen (Trs-Te) inte vara högre än  $0,7 \times (Ts' - Te)$ .

Den termostatiska expansionsventilen måste vara dimensionerad enligt installationsutförandet och korrekt justerad.

Notera: håll överhettningen så låg som möjligt för att uppnå maximal effekt hos aggregatet.

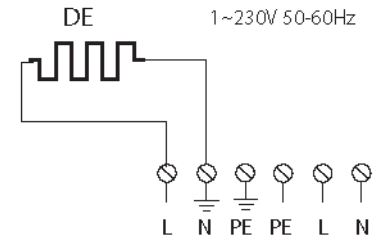


Ts' Trs Te

Fig. 3

E ELEKTRISK AVFROSTNING

BHA...E SHA...E	30 - 32	40 - 32	60 - 32	80 - 32	120 - 32	160 - 32	
	21 - 50	27 - 50	41 - 50	53 - 50	79 - 50	106 - 50	
	14 - 80	17 - 80	28 - 80	35 - 80	52 - 80	70 - 80	
Elvärme	Antal	1	1	1	1	1	
	Mod. Type	DE12	DE6	DE13	DE8	DE9	DE10
	V	230	230	230	230	230	230
	W	500	650	900	1200	1750	2380

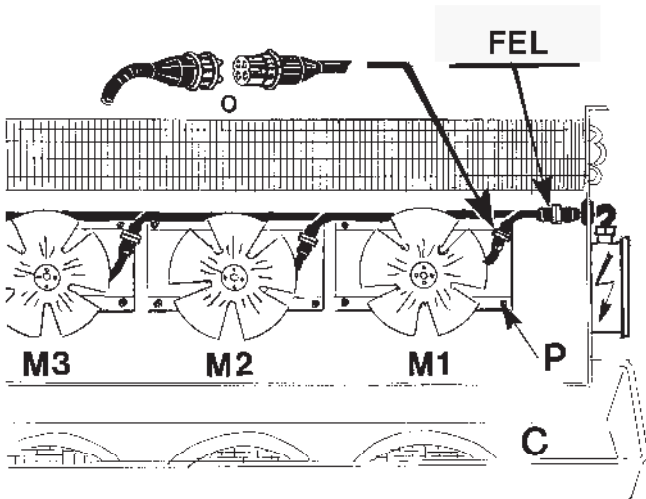
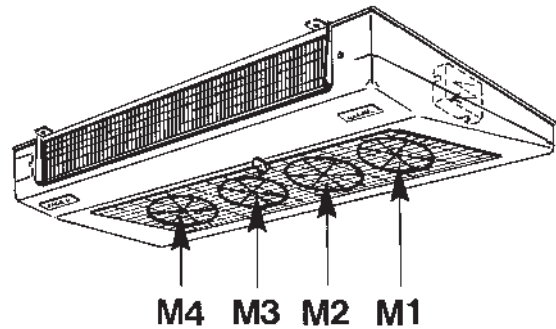
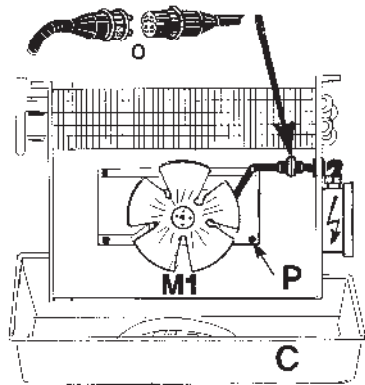
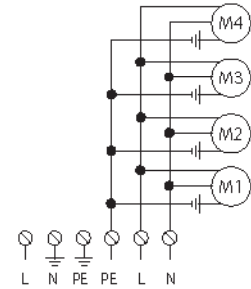
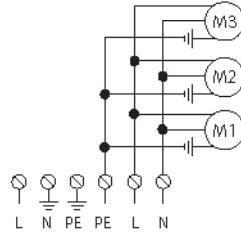
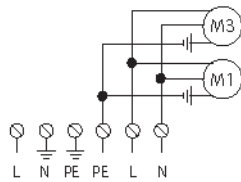
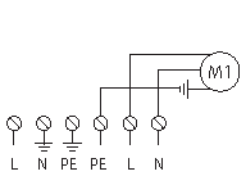


FLÄKTAR

BHA SHA	30 - 32	40 - 32	60 - 32	80 - 32	120 - 32	160 - 32	
	21 - 50	27 - 50	41 - 50	53 - 50	79 - 50	106 - 50	
	14 - 80	17 - 80	28 - 80	35 - 80	52 - 80	70 - 80	
Fläktar	Antal	1	1	2	2	3	4
Fläktmotor	BHA	50 Hz	Mod./Type W 26 E		275/25/5P	<b>STANDARD</b>	
	SHA	50 Hz	Mod./Type W 26 A		275/28/5P	<b>STANDARD</b>	
Elförbrukning x 1		Rent batteri			Frostigt batteri		
1~230 V	BHA	50 Hz	0,30 A	35 W	-	-	
		60 Hz					
	SHA	50 Hz	0,62 A	92 W	0,64 A	102 W	
		60 Hz	0,55 A	82 W	0,60 A	95 W	

MOTORANSLUTNINGAR

1~230V 50-60Hz  
**STANDARD**



**UNDERHÅLL - FLÄKTMOTOR**

- Innan underhållsarbete skall påbörjas måste aggregatet göras strömlöst.
- Vid byte av fläktmotor måste man ta bort droppskål (C), öppna elkoppling (O) samt lossa skruvar (P).