



Fläktluftkylare

SHAW

1 - 6 kW

KylAMAPTC.5



Enheterna är avsedda för köldbärarsystem (18 modeller). Dimensioner och tekniska fördelar som effektiv värmeväxlare, reducerad avfuktning och påfrostning, utökad kastlängd på utblåsningsluft, kompakt innervolym, låg ljudnivå och energieffektivitet, gör den mycket lämpad för installation i kylrum.

Leveransomfattning:

Värmeväxlare

Effektiv och ytförstorad för bästa effekt. Lamellutformning för speciell turbulens som reducerar avfuktning och påfrostning.

För att tillgodose kylbehoven vid olika temperaturer och fuktighetsförhållanden finns tre serier med olika lamelldelningar tillgängliga: 3,2 - 5 och 8 mm.



Fläktmotor

Samtliga modeller har hög- och energieffektiva fläktmotorer med inbyggt termiskt motorskydd.

Fläktarna, \varnothing 275 mm, är statiskt och dynamiskt balanserade. Luftutblåsningen är optimerad för effektiv fördelning och lång kastlängd.

Elektrisk avfrostning

Elvärmare av rostfritt stål, medger snabb och effektiv avfrostning av förångaren. Vid speciella och aggressiva förhållanden finns förstärkt utförande för både förångare och fläktkorg.

Hölje

Ny utformning och konstruktion i galvaniserat stål. Ny monteringskonsoll som eliminerar tomrum mellan enhet och tak. Färgsättning som gör att enheterna väl anpassas till interiörer.

Underhåll

Åtkomst till interna delar utförs med endast ett verktyg. Galler, sidopaneler och droppskål är lätt demonterbara för åtkomst till fläktmotor, interna delar samt elvärmare.

Vi har grejerna som håller alla kalla



Tekniska Data

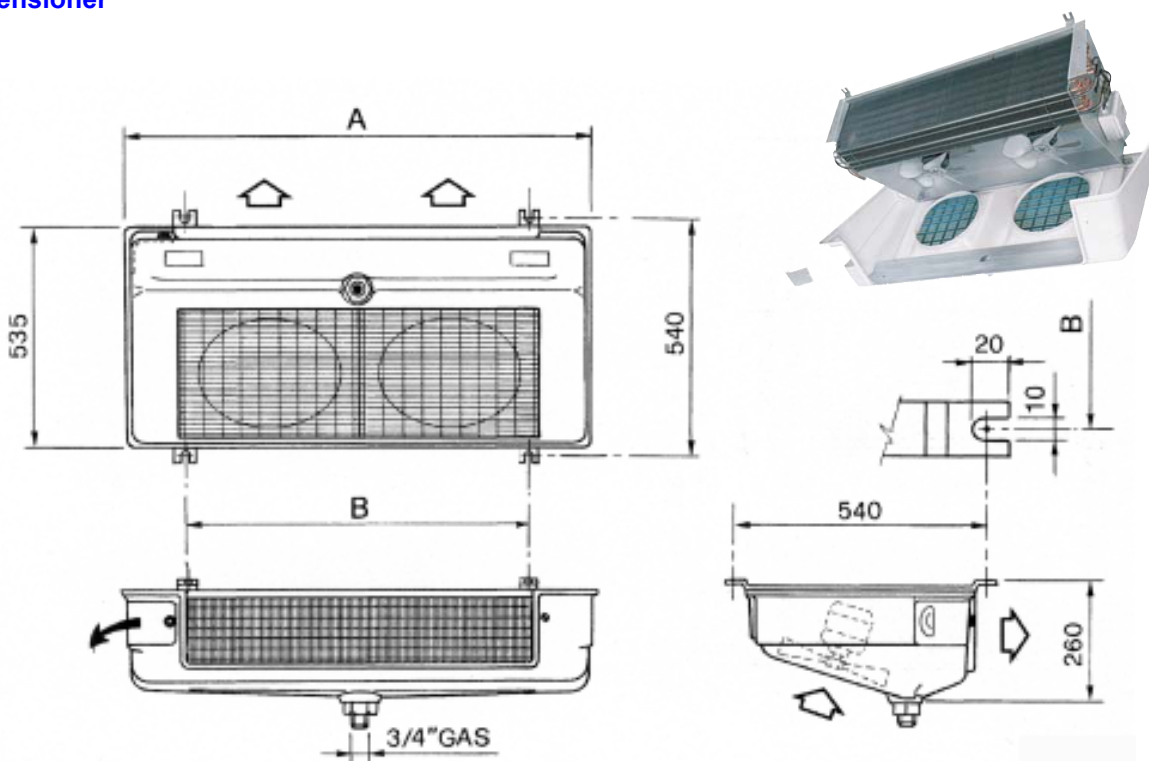
32A = 3,2 mm lamelldelning								
Modell		BHAW	30-32A	40-32A	60-32A	80-32A	120-32A	160-32A
Kyl effekt	TC=2,5°C ΔT 10K	W	1150	1550	2100	2750	3850	5000
	TC=12°C ΔT 10K	W	1400	2000	2750	3650	5300	7200
Luftomsättning		m ³ /h	950	950	1900	1900	2850	3800
Kastlängd fläkt		m	11	11	13	13	14,5	16
Vikt		kg	12	13	19	21	28	36
50A = 5,0 mm lamelldelning								
Modell		BHAW	21-50A	27-50A	41-50A	53-50A	79-50A	106-50A
Kyl effekt	TC=2,5°C ΔT 10K	W	1000	1350	1850	2400	3400	4450
	TC=12°C ΔT 10K	W	1200	1650	2400	3150	4600	6250
Luftomsättning		m ³ /h	1000	1000	2000	2000	3000	4000
Kastlängd fläkt		m	11,5	11,5	13,5	13,5	15	17
Vikt		kg	11	12	18	20	27	34
80A = 8,0 mm lamelldelning								
Modell		BHAW	14-80A	17-80A	28-80A	35-80A	52-80A	70-80A
Kyl effekt	TC=2,5°C ΔT 10K	W	800	1100	1550	2000	2850	3750
	TC=12°C ΔT 10K	W	1000	1350	1950	2550	3750	5100
Luftomsättning		m ³ /h	1050	1050	2100	2100	3150	4200
Kastlängd fläkt		m	12	12	14	14	16	18
Vikt		kg	10	11	17	19	26	32

TC - Rumstemperatur, ΔT - Differens mellan ink. luft- och ink. köldbärarteremperatur.

Gemensamma data

Fläktar	Ø 275 mm	antal	1	1	2	2	3	4
Spänning	230/1/50	A	0,3	0,3	0,6	0,6	0,9	1,2
Förbrukning		W	35	35	70	70	105	140
Avfrostning	230 V	W	1220	1220	2160	2160	3080	4000
Köldbärare	Flöde	l/h	300	600	600	900	1200	1800
	Tryckfall	kPa	35	30	35	30	35	40
Anslutning		Ømm	10	16	16	22	22	22
Mått	A	mm	678	678	1048	1048	1418	1788
	B	mm	412	412	782	782	1152	1522

Dimensioner



Vi förbehåller oss rätten att utan avisering ändra och korrigera uppgifter i broschyrblandet

2003-09-25 EG

TPI Klimatimport AB Postadress: Box 8212, 163 08 SPÅNGA, Tel. 08-445 77 90, Fax 08-445 77 99
Besöksadress: Spjutvägen 5 H, Skälby Ind. Omr., e-post: info@tpiab.com www.tpiab.com