

# AHU KIT

## INTERFACE FÖR HANTERING AV INOMHUSDELAR TILL VRF SYSTEMET



TRÅDBUNDEN  
KONTROLL  
(Tillval)  
Hotellutförande

### Interface för inomhusdelar

AHU KIT kan ansluta och hantera inomhusdelar till VRF ARGO systemet.

### Flera anslutningsmetoder

Enheter med AHU KIT har flera metoder för anslutning till VRF systemet. Den kan anslutas oberoende med egen funktion, i kombination med andra enheter eller VRF inomhusdelar i samma system.

### Oberoende konstruktion, enkel installation

AHU KIT består av två oberoende komponenter (EXV box och kontrollpanel).

### Flera olika kombinationer

Det stora antalet kombinationer mellan enheter medger utökning av kapacitetsområdet för att tillgodose alla behov.

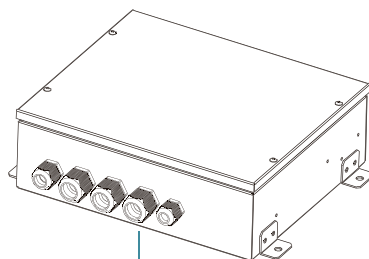
### Larmsignaler

Larmsignaler från enheter är anslutna till AHU KIT, och stoppar driften vid ett fel.

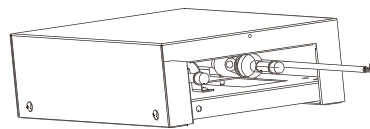
### Styrning

AHU KIT kan hanteras med trådbunden kontroll för on/off, driftval, justeringar av temperatur samt information om driftstatus.

## AHU KIT KOMPONENTER



KONTROLLPANEL



EXV BOX

# TEKNISKA DATA

MODELL			AHUKIT 36			AHUKIT 71			AHUKIT 140		
Effekt (fabrik)	Kyla	kW	3,6			7,1			14		
	Värme	kW	4			8			16		
Effekt (just. område)	Kyla	kW	2,8	3,6	4,5	5,6	7,1	9	11,2	14	
	Värme	kW	3,2	4	5	6,3	8	10	12,5	16	
Eleffekt		W	8			8			8		
Spänning		V/Ph/Hz	220-240/1/50			220-240/1/50			220-240/1/50		
Rör-dimensioner	AHU KIT (fabrik)		"	1/4	1/4	3/8	3/8	3/8	3/8	3/8	3/8
	Inomhusdel	Vätskeledning	"	1/4	1/4	1/4	3/8	3/8	3/8	3/8	3/8
		Sugledning	"	3/8	1/2	1/2	5/8	5/8	5/8	5/8	5/8
	Anslutningstyp			löd			löd			löd	
Dimensioner HxBxD	EXV box	mm	203x326x85			203x326x85			203x326x85		
	Kontrollpanel	mm	334x284x111			334x284x111			334x284x111		
Dimensioner emballage HxBxD		mm	539x461x247			539x461x247			539x461x247		
Vikt		kg	10			10,5			10,5		

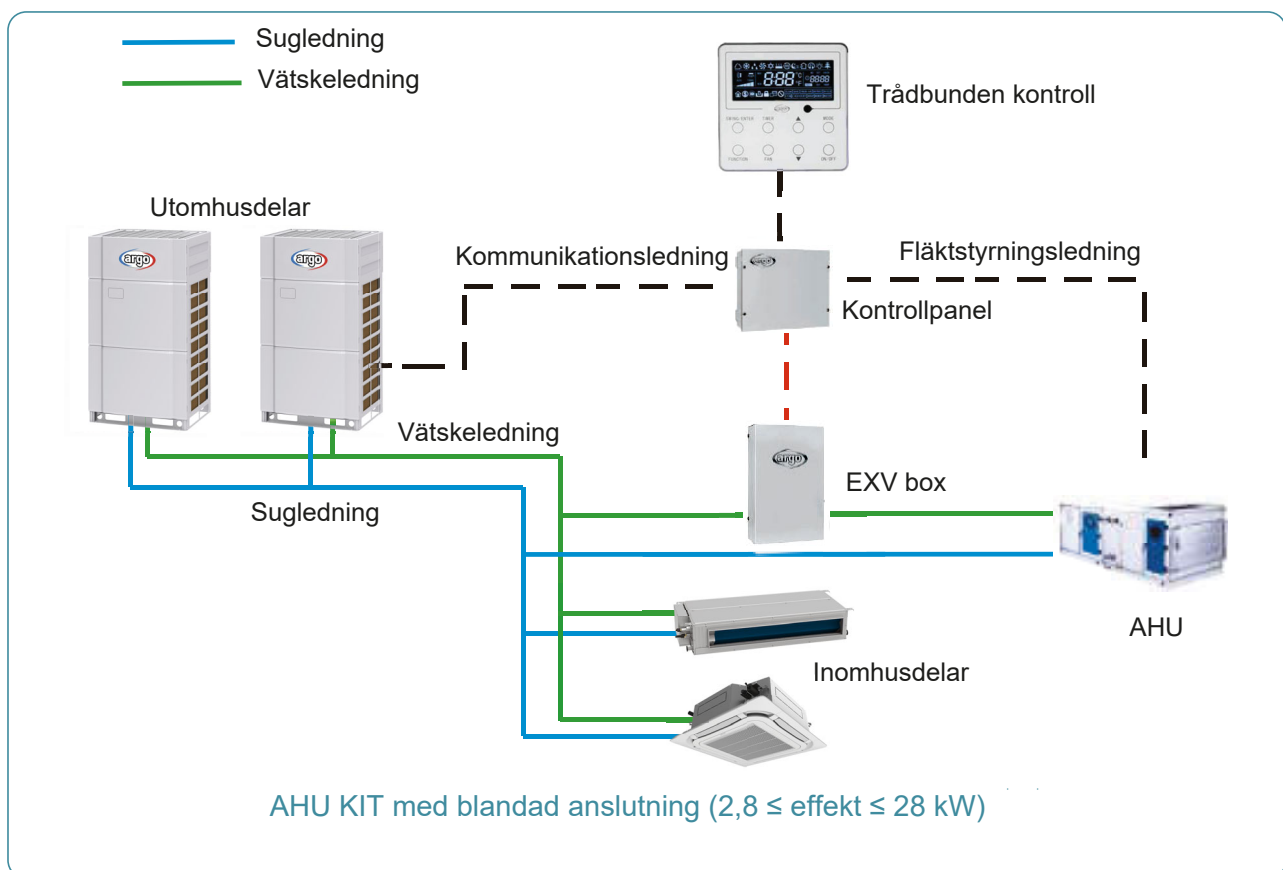
MODELL			AHUKIT 280					AHUKIT 560			
Effekt (fabrik)	Kyla	kW	28					56			
	Värme	kW	31,5					63			
Effekt (just. område)	Kyla	kW	22,4	28	33,5	40	45	50,4	56	84	
	Värme	kW	25	31,5	37,5	45	50	56,5	63	94,5	
Eleffekt		W	8					8			
Spänning		V/Ph/Hz	220-240/1/50					220-240/1/50			
Rör-dimensioner	AHU KIT (fabrik)		"	3/8	3/8	3/8	3/8	3/8	5/8	5/8	5/8
	Inomhusdel	Vätskeledning	"	3/8	3/8	1/2	1/2	1/2	5/8	5/8	3/4
		Sugledning	"	3/4	7/8	1	1	1 1/8	1 1/8	1 1/8	1 1/4
	Anslutningstyp			löd					löd		
Dimensioner HxBxD	EXV box	mm	203x326x85					246x500x120			
	Kontrollpanel	mm	334x284x111					334x284x111			
Dimensioner emballage HxBxD		mm	539x461x247					759x645x180			
Vikt		kg	10,5					13			

Tekniska data enligt enligt EN14511.

# INSTALLATIONSEXEMPEL

## AHU KIT + luftbehandlingsenhet + inomhusdelar med direktexpansion

AHU KIT installerad för luftbehandlingsenhet och VRF inomhusdelar med direktexpansion, anslutna till samma multi VRF utomhusdel. Den totala effekten för AHU KIT och inomhusdel(arna), ska vara mellan 50% och 110% av den totala effekten för utomhusdel(arna). Total effekt för AHU KIT får inte överstiga 30% av effekten hos utomhusdel(arna).

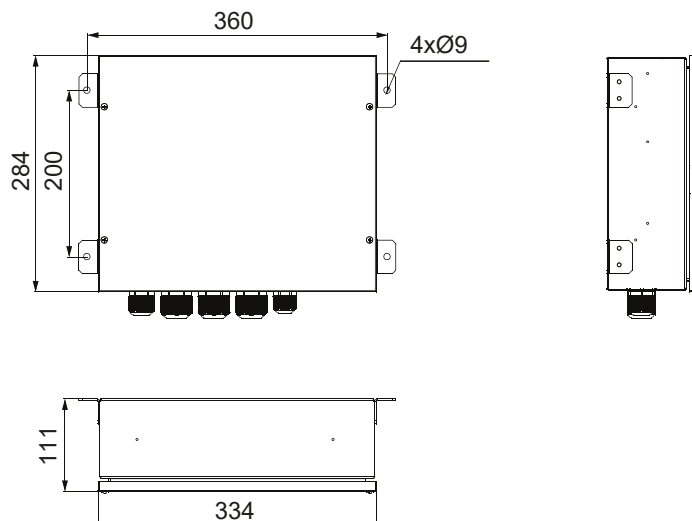


# DIMENSIONER

## KONTROLLPANEL (mm)

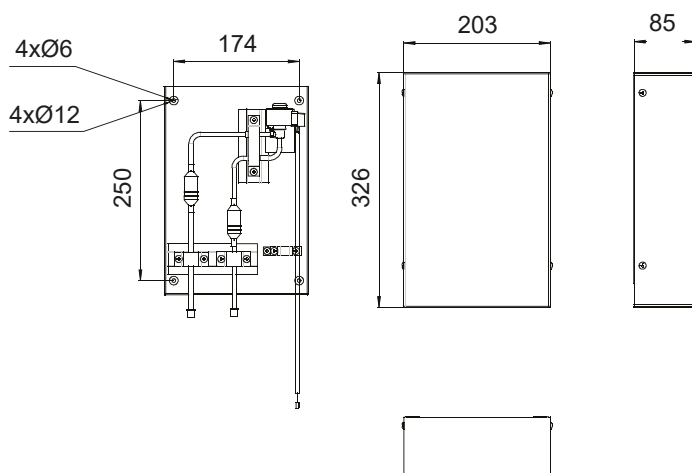
AHUKIT 36  
AHUKIT 71  
AHUKIT 140  
AHUKIT 280  
AHUKIT 560

Vikt 7,5 kg



## EXV BOX (mm)

AHUKIT 36  
AHUKIT 71  
AHUKIT 140  
AHUKIT 280



## EXV BOX (mm)

AHUKIT 560

