



X3 VRF MODULAR UTOMHUSDELAR

Komfortkyla

Värmepumpsdrift

33-61 kW

37-69 kW

Kyl AMA PAK 5141

Kyl AMA PAK 5311



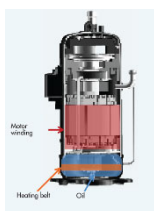
INVERTERTEKNOLOGI

- Låg energiförbrukning
- Låg ljudnivå
- Exakt temperaturinställning

X3 VRF MODULAR utomhusenheter kännetecknas av en tekniskt avancerad design, innehåller sofistikerade och sammankopplade komponenter för en hög energieffektivitet och pålitlig drift, X3 VRF MODULAR är lämplig för ett brett spektrum av applikationer: enfamiljshus, butiker, kontorsbyggnader, köpcentra, hotell, sjukhus, banker, museer och skolor. Serien av utomhusenheter är kompatibla med inomhusenheterna och styrsystemen i X3 VRF SLIM och MINI. Inverter kompressorer garanterar systemeffektivitet både vid full belastning och under dellastdrift.

BRETT DRIFTOMRÅDE

Kyl drift vid utomhustemperatur -5°C till 55°C , värmedrift -30°C till 24°C .



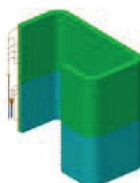
MINSKAD FÖRVÄRMNINGSTID

Motorns el-lindning och vevhusvärme aktiveras samtidigt för att värma oljan, vilket reducerar uppvärmningstiden med 75%, från 8 till 2 timmar.



LJUDDÄMPNING

Dämpningsmaterial av hög kvalitet för optimal tyst drift.



EFFEKTIV VÄRMEVÄXLARE

Batteriet är uppdelat i två särskilda ytor (övre och nedre) för att förbättra flödet på köldmediet och värmeväxlingen.

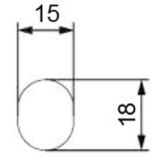
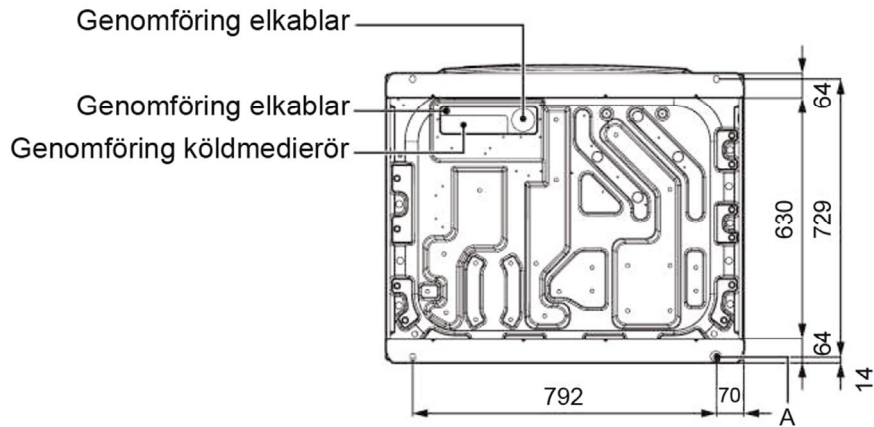


TEKNOLOGI FÖR KONTROLL AV OLJEBALANS

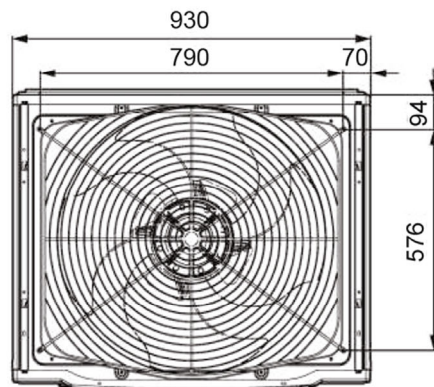
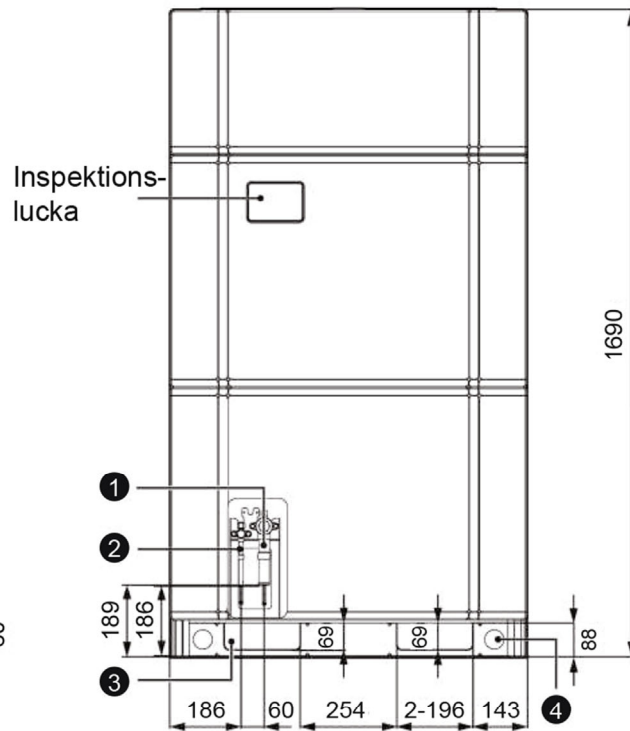
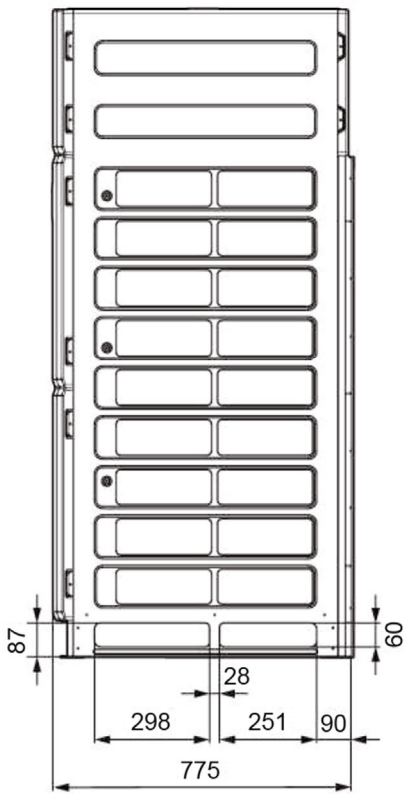
Utomhusdelarna är konstruerade för att hålla en automatisk oljebalans mellan olika moduler. Ingen separat oljeanslutning behövs.

Dimensioner

AEG12MI2H3



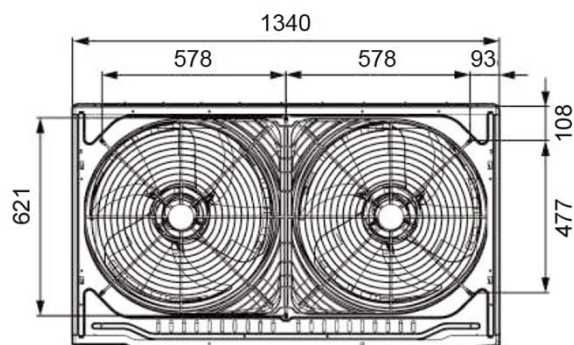
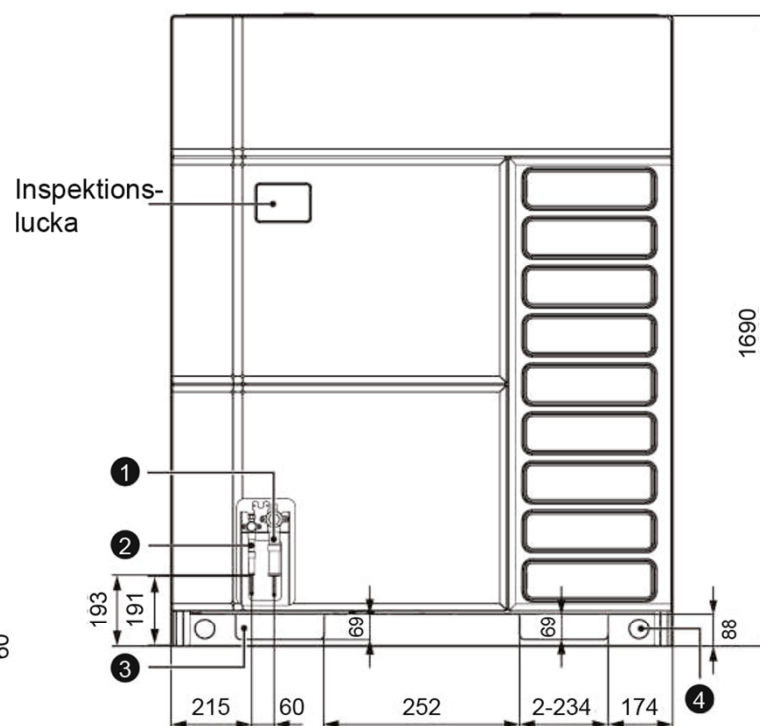
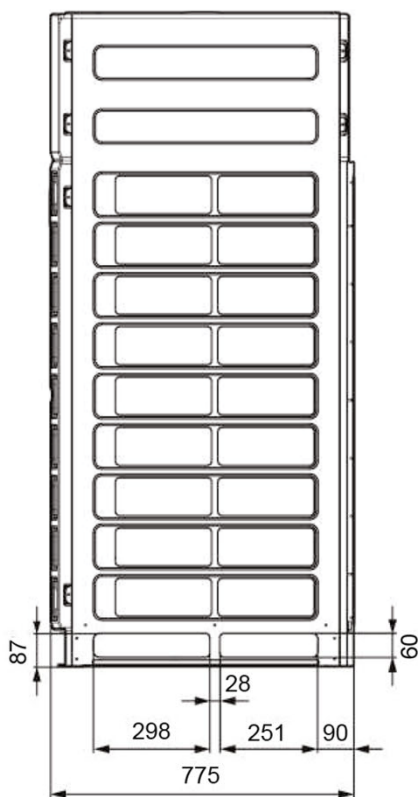
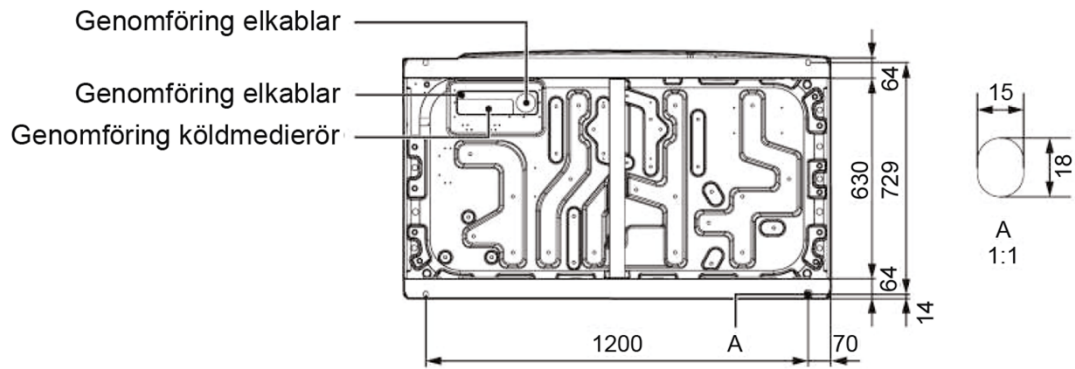
A
1:1



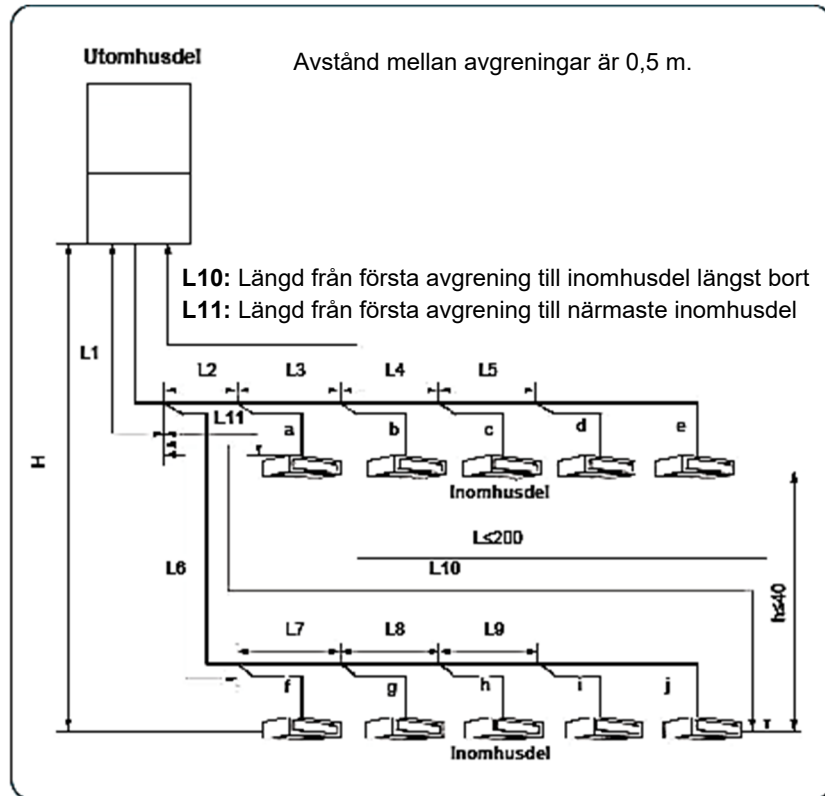
- ① Sugledning
- ② Vätskeledning
- ③ Genomföring för köldmedierör/elkablar
- ④ Lyft-/transportpunkt

Dimensioner

AEG14MI2H3 - 16MI2H3I - 18MI2H3 - 20MI2H3 - 22MI2H3



- ① Sugledning
- ② Vätskeledning
- ③ Genomföring för köldmedierör/elkablar
- ④ Lyft-/transportpunkt



Rörlängd och höjdskillnad		LIMIT (m)	Rör
Total rörlängd		≤ 1000	L1+L2+L3+L4+...+L9+a+b+...+i+j
Längsta rör	Verklig längd	≤ 200	L1+L6+L7+L8+L9+j
	Likvärdig längd	≤ 240	
Skillnad mellan rörlängd från första avgrening till inomhusdel längst bort, och rörlängd från första avgrening till närmaste inomhusdel		≤ 40	L10-L11
Likvärdig längd från första avgrening till inomhusdel längst bort *		≤ 40	L6+L7+L8+L9+j
Höjdskillnad mellan inomhus- och utomhusdel	Utomhusdel överst	≤ 100	-
	Utomhusdel underst	≤ 110	-
Höjdskillnad mellan inomhusdelar		≤ 30	-
Längd på huvudrör (2)		< 90	L
Längd på rör från inomhusdel till närmaste motsvarande avgrening		≤ 40	a, b, c, d, e, f, g, h, i, j

* Normalt är rörlängden från första avgreningen till inomhusdel längst bort 40m. Om tre förhållandena nedan uppfylls, när längden 120m.

1) Total verklig rörlängd: L1+L2x2+L3x2+L4x2+...+L9x2+a+b+...+i+j≤1000m.

2) Rörlängd på en enskild inomhusdel till närmaste motsvarande avgrening a, b, c, d, e, f, g, h, i, j≤40m.

3) Skillnad mellan rörlängd från första avgrening till inomhusdel längst bort och rörlängd från första avgrening till närmaste inomhusdel: L10-L11≤40m.

Modell	AEG	Modular	12		14		16		18		20		22			
			Kyla	Värme	Kyla	Värme	Kyla	Värme	Kyla	Värme	Kyla	Värme	Kyla	Värme		
spänning 400/3/50																
Nominell effekt		kW	33	37	40	45	45	50	50	56	56	63	61	69		
EER/COP (EN4511)			3,99	4,11	4,00	3,84	3,61	3,84	3,76	3,87	3,45	3,87	3,73	3,85		
SEER/SCOP			7,20	4,84	6,77	4,44	6,36	4,44	6,56	3,71	5,66	3,71	5,62	3,55		
Kompressor kapacitet		%	11-100		14-100		12-100		7-100		6-100					
Innedelar total storlek		%	50-135													
Köldmediefyllning		kg	4,5				6,1				7,2					
Ljudtrycksnivå 1m		dB(A)	59				60		61		63					
Ljudeffektnivå			88				93		93		94					
Rör dimensioner		"	1/2 x 7/8				1/2 x 1 1/8		5/8 x 1 1/8							
Kompressor		st	1						2							
Avstånd inne / utedel			200													
Max total rörlängd		m	1000													
Höjdskillnad			40 / 100													
Max antal innedelar		st	19		23		26		29		33		36			
Mått (HxBxD)		mm	1690x930x775				1690 x 1340 x 775									
Vikt		kg	240				300				350				355	

Data gäller vid kyla +35°C ute, Värme: +7°C. Driftområde: Kyl drift -15°C till +55°C, Värmedrift -30°C till +24°C.