

## Luftkylda Kylaggregat Performo MCR 21-38 kW



**Aggregaten är avsedda för kylning genom direktexpansion i system för komfortkyla, process- eller livsmedelkylapplikationer. Låg ljudnivå, hög tillförlitlighet och verkningsgrad samt servicevänlighet är utmärkande för Venco´s aggregat. Standardkomponenter från kända leverantörer används till största del, vilket underlättar eventuella framtida behov av reservdelar.**

### Leveransomfattning

#### Luftkyld Kondensor

Med ytförstorade kopparrör och aluminiumlameller för hög termisk verkningsgrad. Tystgående 920 r/min vertikalblåsande fläktar. Steglös tryckstyrd varvtalsreglering.

#### Kompressor

Helhermetisk scrollkompressor, suggaskyld, med inbyggt termiskt motorskydd. Hög- (3:e parts godkänd) och lågtryckspressostat, Ljudisolerad kompressor

#### Köldmediekrets

Torkfilter, synglas och kölmediebehållare med avstängnings- och säkerhetsventiler. Aggregatet är evakuerat och skyddsfullt med köldmedium R407C.

#### Elutrustning

Huvudbrytare/Automatsäkring, manöversäkring. Kontaktor för kompressor. Microprocessor med plintar för externt start/stopp och summalarm.

#### Hölje

Chassi av zinkgalvaniserad stålplåt och hölje i aluminium samt skruvar i rostfritt stål.

#### Extra utrustning

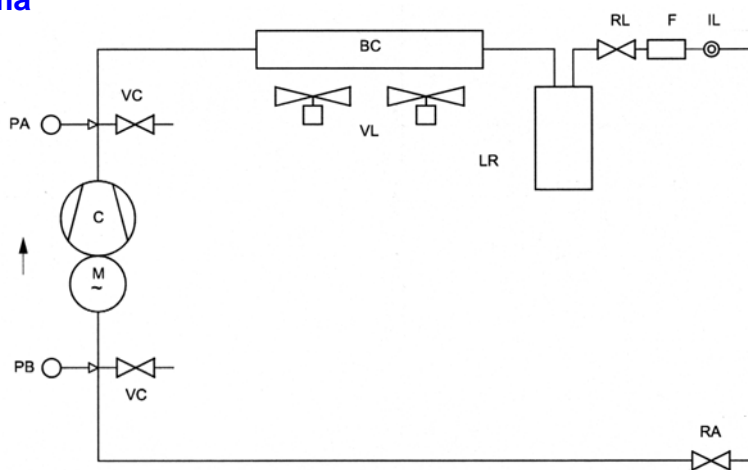
Sugtrycksregulator  
Vevhusvärmare  
Gallerskydd för kondensorn

**Vi har grejerna som håller alla kalla**

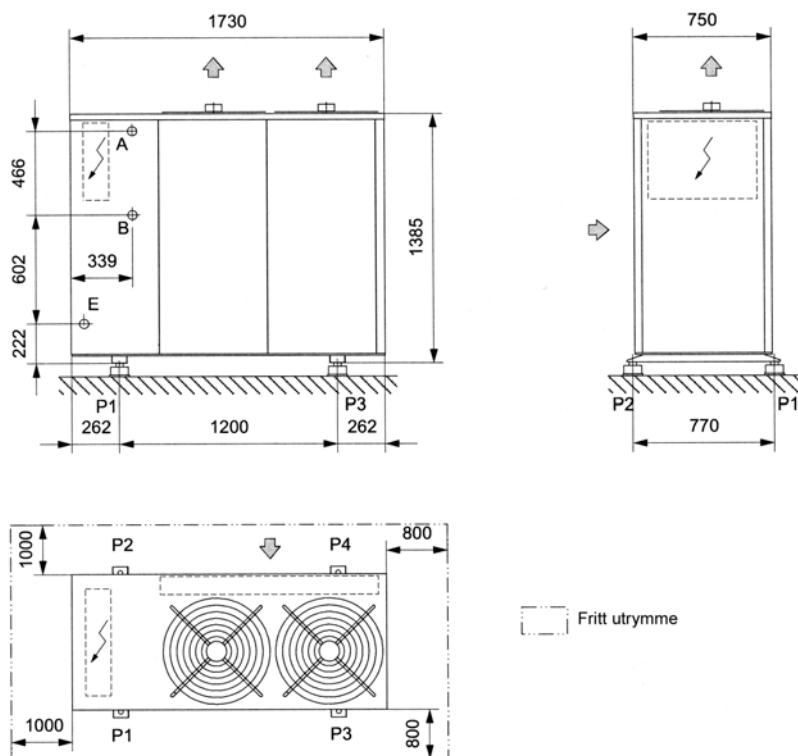
## Tekniska data

Förångningstemperatur				21		26		34		38	
-15°C	Q <sub>2</sub>	E <sub>t</sub>	kW	12,4	2,6	13,3	3,3	17,7	4,5	20,4	5,1
-10°C	Q <sub>2</sub>	E <sub>t</sub>	kW	15,2	3,3	16,3	4,0	21,7	5,5	24,9	6,3
-5°C	Q <sub>2</sub>	E <sub>t</sub>	kW	18,6	3,9	20,0	4,9	26,5	6,7	30,6	7,7
0°C	Q <sub>2</sub>	E <sub>t</sub>	kW	21,7	4,7	22,9	5,8	30,9	7,8	35,7	9,0
+5°C	Q <sub>2</sub>	E <sub>t</sub>	kW	25,8	6,4	28,4	7,8	38,3	10,5	44,2	12,1
+10°C	Q <sub>2</sub>	E <sub>t</sub>	kW	31,0	6,7	32,7	8,3	44,2	11,2	51,0	12,9
Fläktar			antal/W	2/290		2/290		2/400		2/400	
Luftmängd total			m <sup>3</sup> /h	12168		12168		11772		11772	
Driftström max			A	17,3		21,2		28,3		32,5	
Startström			A	98		120		175		175	
Ljudnivå 10m			dB(A)	44		44		44		46	
Vikt			kg	260		272		298		312	
Vätskeanslutning			"	5/8		5/8		5/8		5/8	
Suganslutning			"	7/8		11/8		5/8		13/8	
Köldmediebehållare			l	15		15		25		25	

## Flödesschema



## Dimensioner



Vi förbehåller oss rätten att utan avisering ändra och korrigera uppgifter.