

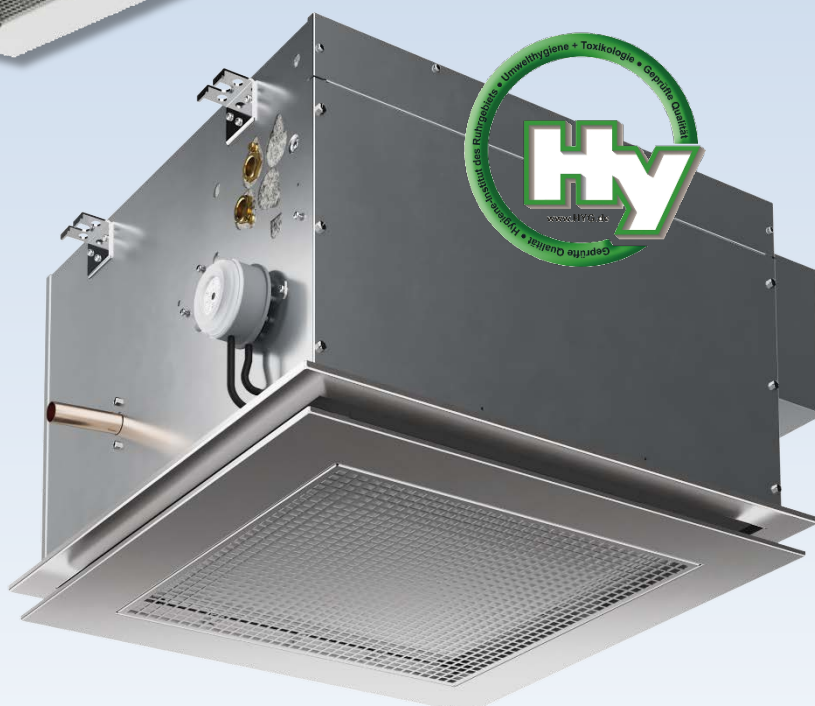
KASSETTFLÄKTKONVEKTOR

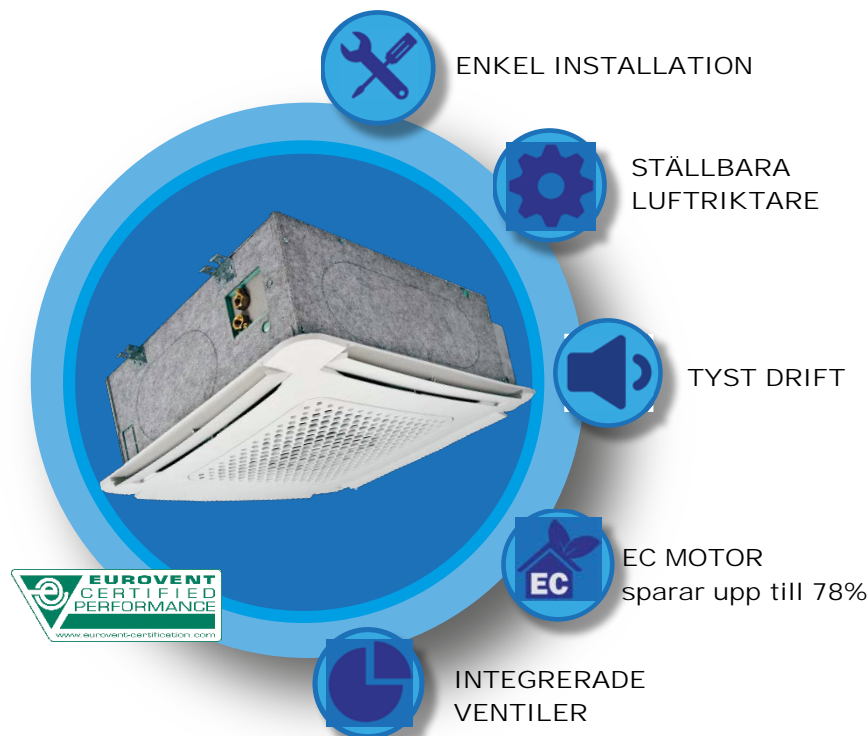
LIGHT-ECM 71-73

1-11 kW

90 x 90 cm med Coandaeffekt och EC-motorer

Kyl AMA PTD.51





LIGHT kassettfläktkonvektor

LIGHT, är nykonstruerad kassettfläktkonvektor som karaktäriseras av innovativ design och utmärkta prestanda, låg ljudnivå samt mycket enkel installation och underhåll.

Fläktkonvektorn med måtten 900x900 mm finns i 3 olika effekter för 2-rörsversioner (71-72-73).

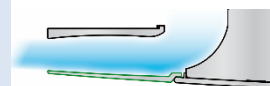
Konvektorn erbjuder ett brett utbud av kontroller, t ex infraröd fjärrkontroll eller BMS anslutning som erbjuder en mångfald justeringslösningar.

Panelen i ABS eller metall (lackerad i RAL9016), finns i både manuell och automatversion med justerbara luftriktare som är utrustade med 4 av varandra oberoende stegmotorer.

Serien finns även i hygien utförande, certifierat enligt **VDI 6022**, vilken är lämplig där man ställer stora krav på komfort och säkerhet samt där kraven på hygien finns som t ex kontor, skolor, gym och spanläggningar. Den är även mycket lämplig för känsliga miljöer som sjukhus, kliniker, livsmedels- och farmaseptisk miljö där absoluta nivåer för hygien måste garanteras. Hygienserien har ett flertal innovativa tekniskt-konstruktiva lösningar, användning av rostfritt material och minskning av polymer samt stor kapabilitet att hämma bakteriell spridning. Luftfilter G1,G4 eller F7 samt filtervakt.

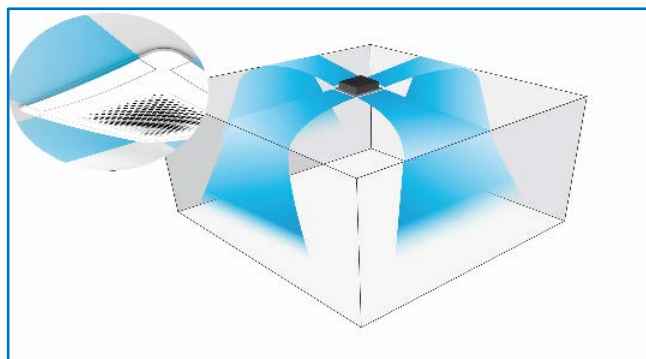
LIGHT, en komfortlösning

Utformningen av frontpanelen är en utmärkt kompromiss av elegans, effekt och funktion. Dess speciella geometri och placering av luftriktare på panelen kombinerar kontroll av luftflödet exakt och direkt samt erbjuder möjligheten att ställa in den bästa formen på luftspridningen, antingen automatiskt eller manuellt, baserat på klimatbehovet i omgivningen. Detta resulterar i en perfekt kontroll av luftkomforten vid kyl drift.



Coandaeffekt

Placeringen av de laterala luftriktarna tillåter maximalt utnyttjande av Coanda effekten vid sommar drift där man erbjuder idealisk komfort utan besvärande typiskt kallt drag. Tack vare denna detalj tenderar den kalla luften att flyta utmed taket och fördelar sig i en reguljär och gradvis väg inuti rummet som garanterar en idealisk klimatkomfort utan obehagligt termiskt fenomen orsakad av direkt kall luft.



Värmeväxlare

Tillverkad av kopparrör med aluminiumlameller och utformad för maximal prestanda för hela installationen med minskat tryckfall i vattenkretsen.

Mässingsanslutningar 1/2" G eller 3/4" G beroende på modell.

Integrerad avluftningsventil.

Provtryckt med 21 bar. Arbetstryck 15 bar. Enkelslinga för 2-rörssystem.

Tillval 4-rörssystem kyla/värme kontakta oss för data.

Utförande även för Fjärrkyla med optimerat kylbatteri för lågt köldbärarflöde 8/18.



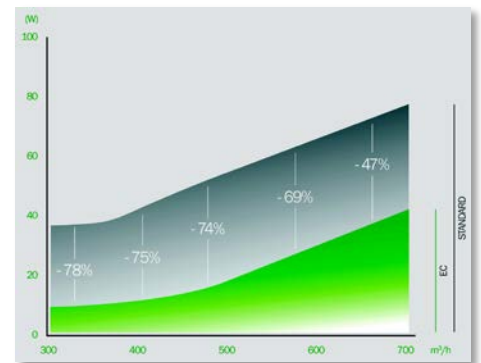
LIGHT-ECM

Energibesparing med hänsyn till miljön

LIGHT-ECM serien är utrustad med en innovativ borstlös synkronmotor som styrs av en integrerad inverter.

Denna utför en säker och exakt reglering av fläktarna genom att begränsa effekten på driftbelastningen med tyst drift vid låg hastighet.

Jämfört med en traditionell asynkronmotor säkerställer LIGHT-ECM serien en minskad energiförbrukning med upp till 78 % även vid låga varv. EC motorerna bidrar även till att förbättra miljön.



Reglering

Konvektorn kan styras på flertal sätt. Som standard med infraröd fjärrkontroll och tillval trådbunden elektronisk styrning. I standardutförandet finns möjlighet att koppla master/slav upp till 60st enheter, för andra alternativ kontakta oss. Modbus-anslutning erbjuder en mångfald justeringsmöjligheter. Många kombinationer av integrerade ventiler 2 alt. 3-vägs ventiler erbjuder stor flexibilitet.



Enkel installation och underhåll

Tillgång till konvektorns insida är möjlig genom att ta bort ABS-gallret utan verktyg. Underhållet kan utföras enklare och snabbare tack vare EasyWaySystem för installationer i undertak och medger åtkomst till alla huvudkomponenter vid behov av ordinarie eller särskilt underhåll, tack vare en enkelt demonterbar sidopanel för att undvika den krångliga proceduren hos andra traditionella aggregat som finns på marknaden, genom att där demontera luftfilter och droppskål. Efter att sidopanelen tagits bort kan huvudsakliga komponenter som ventiler, kondensvattenpump, flottör, kondensvattenplåt och alla elanslutningar nås på ett enkelt sätt.

EasyWaySystem garanterar möjlighet att utföra arbeten på konvektorn från sidan istället för att göra detta underifrån vilket medför markanta fördelar för servicepersonal.



LIGHT		Modell		71			72			73		
Vatten / Rum		Hastighet		1	2	3	1	2	3	1	2	3
7 / 12 27°C 50 %	Q _{2 t}	W		4152	4950	6128	5337	6609	9560	5336	8790	10865
	Q _{2 s}	W		2982	3580	4558	3457	4339	6400	3716	6210	7965
	V	l/h		719	858	1064	923	1144	1641	923	1523	1888
	dp	kPa		16	22	32	8	14	34	12	36	53
7 / 12 24°C 50 %	Q _{2 t}	W		3150	3750	4640	4110	5020	7180	4110	6670	8260
	Q _{2 s}	W		2460	2960	3780	2840	3540	5250	3110	5150	6660
	V	l/h		540	644	796	705	861	1233	706	1145	1419
	dp	kPa		10	13	20	5	8	20	8	22	32
7 / 12 22°C 50 %	Q _{2 t}	W		2290	2730	3380	2990	3620	5210	3000	4830	5990
	Q _{2 s}	W		2050	2460	3160	2280	2870	4300	2560	4260	5560
	V	l/h		394	468	580	514	621	895	514	828	1028
	dp	kPa		6	8	12	3	5	12	4	12	18
13 / 17 24°C 50 %	Q _{2 t}	W		1590	1930	2430	1970	2510	3690	1970	3400	4330
	Q _{2 s}	W		1590	1870	2390	1690	2150	3280	1970	3400	4330
	V	l/h		342	415	523	423	541	794	423	730	932
	dp	kPa		4	6	9	2	4	9	3	9	14
8 / 18* 24°C 50 %	Q _{2 t}	W		1510	1720	2660	2530	3160	4670	2550	4270	5390
	Q _{2 s}	W		1260	1610	1890	2230	3010	4560	2440	4270	5390
	V	l/h		130	148	229	217	272	401	220	367	463
	dp	kPa		1,8	2,3	4,9	4,4	6,6	13	4,5	11	17
Ljudeffekt		dB(A)		32	39	47	34	40	53	35	49	59
Ljudtrycksnivå		dB(A)		23	30	38	25	31	44	26	40	50
Luftflöde		m ³ /h		62	763	1023	662	858	1270	669	1175	1536
Eleffekt		W		15	30	81	18	33	89	18	69	155
Inbyggnadsmått		mm		818 x 818 x 326								
Panelmått		mm		900 x 900 x 55								
Vikt	Kassett	kg		40			45			45		
	Panel	kg		5,5								

Ljudeffekt: ISO 23741 Ljudtrycksnivå: 9 dB(A) lägre än ljudeffekt för ett rum på 90m³ med efterklangstid 0,5 sek 2m avstånd.

