

Installations & Användarmanual

Fläktkonvektor ROMEO

INNEHÅLLSFÖRTECKNING

FÖR INSTALLATÖREN

Varningar.....	3
Säkerhetsregler.....	4
Rekommendationer.....	5
Allmänna dimensioner.....	6-7
Driftgränser.....	8
Identifiering, Märkskylt.....	9
Transport, Mottagande, Handhavande.....	10
Huvudkomponenter.....	11
Vikter och emballage.....	12
Rekommendationer för installatör.....	13
Val av installationsplats.....	14
Installation.....	15-18
Vattenanslutningar.....	19
Ventilanslutningar.....	20-23
Kondensvattenledning.....	24
Elanslutningar.....	25
Elschemor.....	26-32
Anslutning av kontrollpanel med pekskärm.....	33-34

FÖR ANVÄNDAREN

Använda enheten, Varningar.....	35
Beskrivning av knapparna på pekskärmen.....	35-36
Larm.....	37
Funktioner som kan aktiveras/avaktiveras av användaren.....	37
Styrning med värmepump, Hur gör jag om... ..	38
Rengöring och underhåll.....	39
Rutinunderhåll.....	39
Rengöring av filter.....	40
Kontroller som ska utföras.....	41
Speciellt underhåll.....	41
Instruktioner för periodiska kontroller.....	41
Felsökning.....	42-43
Plötsliga händelser.....	43
Information om korrekt avyttring.....	43



VARNING!

DET ÄR OBLIGATORISKT ATT INSTALLERA VATTENVENTIL I AGGREGATET.



VARNING!

DET ÄR VIKTIGT ATT ISOLERA RÖR, VENTILER OCH ANSLUTNINGAR SÅ ATT DET INTE BILDAS KONDENS SOM DROPPAR OCH KAN ORSAKA BETYDANDE SKADOR.



Denna manual måste läsas igenom noga innan aggregatet tas i drift, då allvarliga skador annars kan uppstå på personer och komponenter om detta inte utförs av kvalificerad personal.



Alla enskilda maskinkomponenter och dimensioneringar har genomgått kontroller under tillverkningsprocessen.



Allt underhåll, reglering och utbytesprocesser som beskrivs i denna manual får endast utföras efter att man har stängt av enheten och gjort den helt strömlös, samt se till att den är fränkopplad från vätskekretsen.



Vid alla installations- och underhållsarbeten ska skyddshandskar användas.



Operatören ska använda skyddsskor.



Aggregatet är försett med olika sorters skyddsanordningar av tillverkaren för att förhindra skador. Dessa får inte tas bort under drift. Om de tas bort vid något tillfälle måste de sättas tillbaka.



Personer som inte är aktiva vid installations-/underhållsarbeten får inte befinna sig inom området.



Elanslutningar och skyddsjordningar får endast utföras av behörig personal och enligt gällande föreskrifter.



Det rekommenderas att installera en arbetsbrytare i närheten av aggregatet för att kunna stänga av strömmen vid olika arbeten.



Magnet-/elektromagnetiska fält nära enheten kan påverka och störa driften hos aggregatet. Normala rumstemperaturer och luftfuktigheter är de bästa förhållandena för en korrekt drift.



Försäkra er om att den elektriska kretsen är skyddad och enligt motorns karakteristik. Aggregatet är försett med en märkskylt som anger elvärden. Försäkra er även om att skyddjordningen har utförts korrekt samt att en jordfelsbrytare finns installerad uppströms. Tillverkaren ansvarar inte för skador på personer eller bristande/felaktig skyddsjordning.



Innan reglering, underhållsarbeten och/eller utbyte av komponenter ska utföras, måste man vänta en stund efter att aggregatet stoppats.



ANVÄND ALDRIG AGGREGATET UTAN ATT KONTROLLERA ATT FILTRET ÄR ORDENTLIGT MONTERAT EFTER UTFÖRD RENGÖRING ELLER UTBYTE.

ANVÄND ENDAST ORIGINALFILTER

FIILTRET MÅSTE ALLTID VARA MONTERAT PÅ AGGREGATET UNDER DRIFT, ANNARS KOMMER DAMM ATT SÄTTA IGEN VÄRMEVÄXLAREN. MOTOR OCH ELKOMPONENTER PÅVERKAS OCH ORSAKAR PROBLEM PÅ AGGREGATET.

INTRODUKTION

Denna manual måste alltid finnas tillsammans med produkten, för att snabbt kunna konsulteras av installatör eller användare vid behov. Anläggningen måste installeras i enlighet med alla gällande föreskrifter och får endast utföras av behörig personal.

Tillverkaren kan inte hållas ansvarig för skador på egendom eller personskador orsakade av felaktig installation. Elarbeten får endast utföras av behörig elektriker.

Innan arbeten påbörjas på anläggningen, måste man kontrollera att det inte finns någon ström fram till aggregatet.

Läs noggrant igenom instruktionerna innan installationen påbörjas.

TRANSPORT, MOTTAGANDE OCH HANDHAVANDE

Enheten levereras i speciell skyddsförpackning, som ska hållas intakt tills den placeras på installationsplatsen. Aggregatet måste handskas med försiktighet och alltid förvaras i originalförpackningen.

SÄKERHETSREGLER



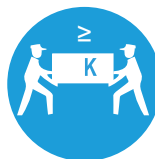
Förankra gods under transport



Använd skyddshandskar



Skydda mot väderpåverkan



Arbeta i par med gods över 25 kg.



Kliv ej på förpackningen



REKOMMENDATIONER

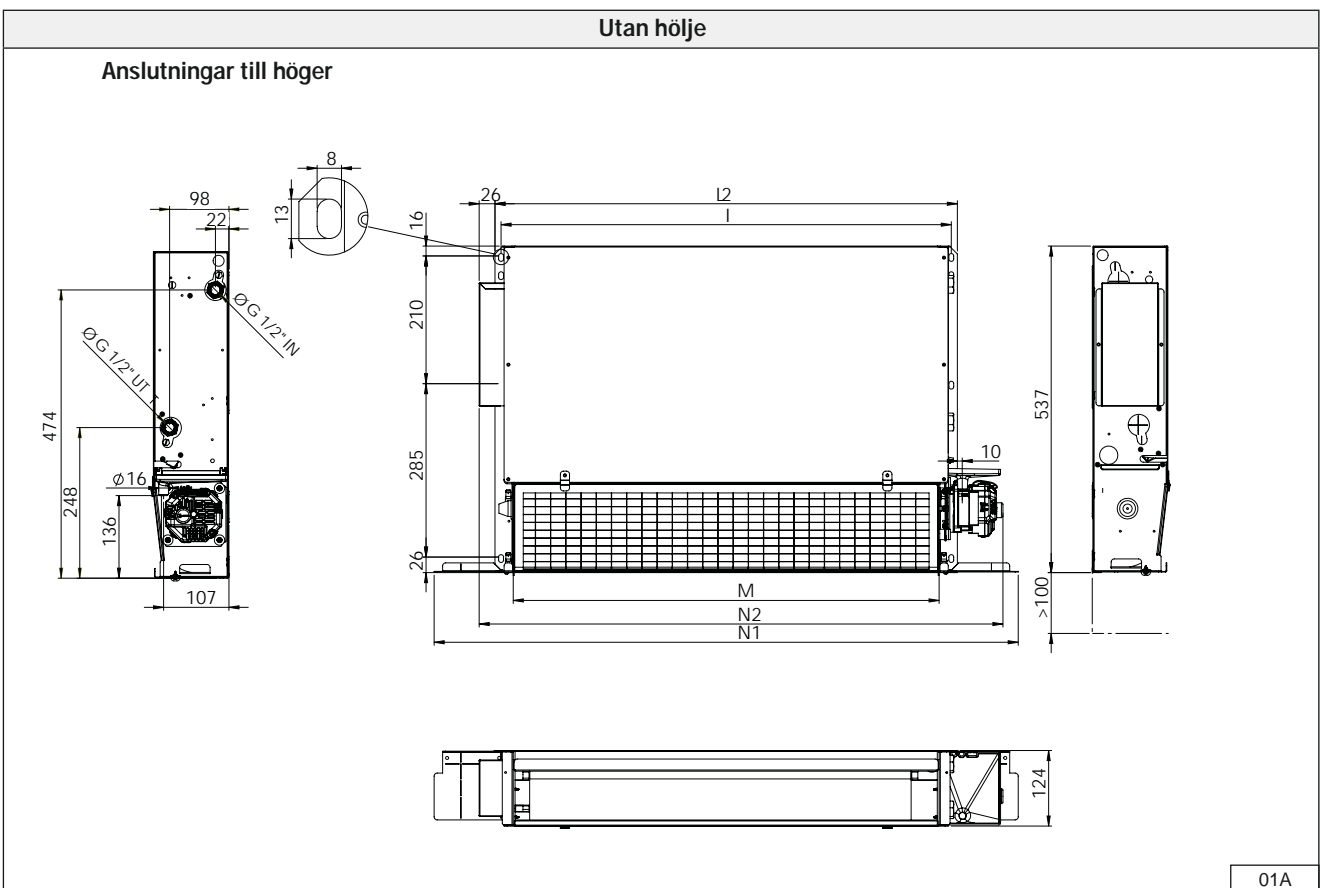
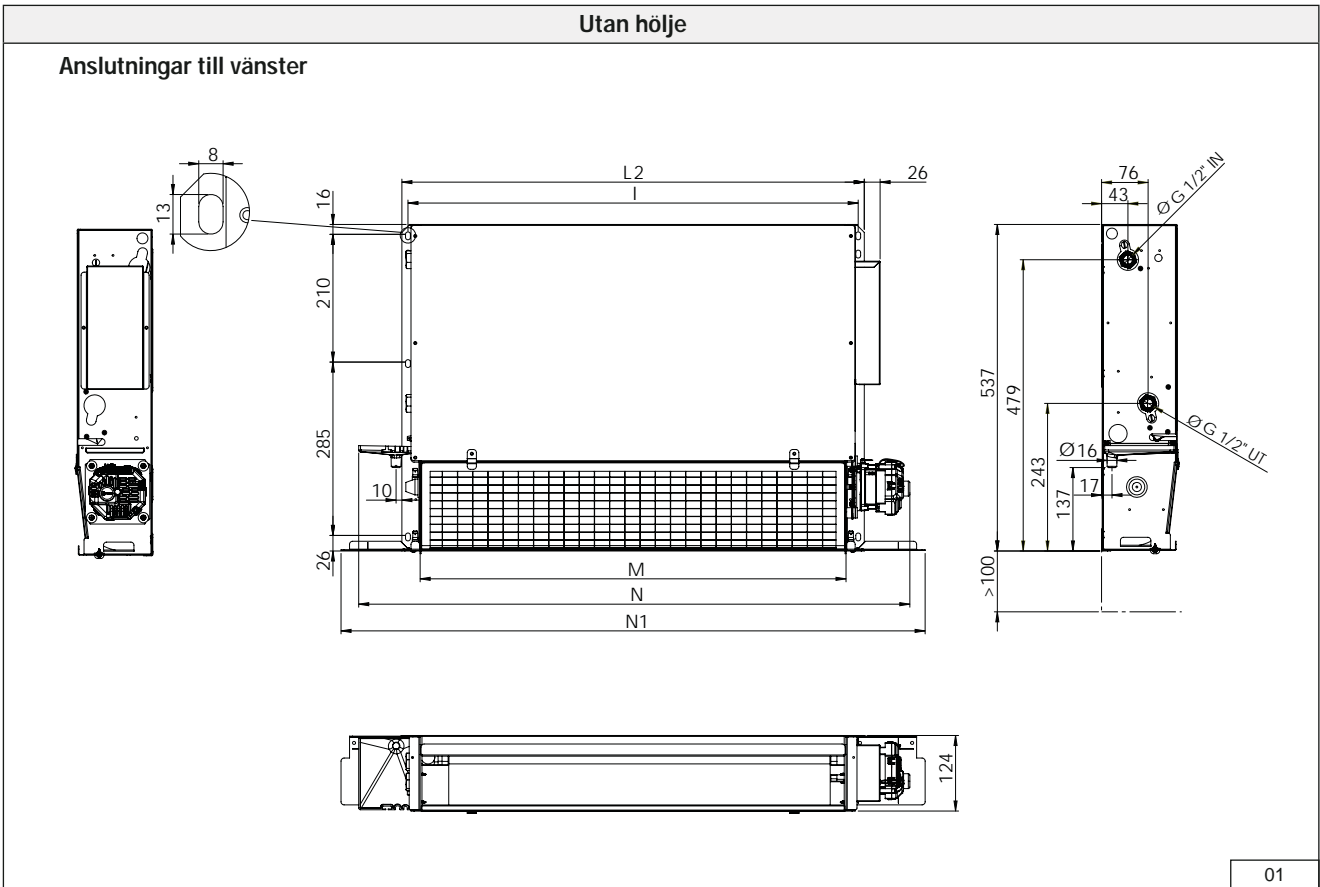
Aggregatet är enkelt att använda, men det är viktigt att läsa denna manual helt innan det används första gången. Manualen hjälper dig att:

- använda aggregatet på ett säkert sätt,
 - erhålla bästa prestanda,
 - undvika felaktigheter.
-
- Låt ej barn använda aggregatet.
 - Vidrör inte aggregatet med blöta händer eller om man är barfota.
 - Ryck, drag eller vrid inga elektriska kablar anslutna till aggregatet även då det inte är anslutet till elnätet.
 - Öppna inte några detaljer som ger åtkomst till interna delar på aggregatet utan att gjort aggregatet strömlöst.
 - För inte in några föremål i luftintag eller utblås.
 - Lämna inget förpackningsmaterial (emballage, häftklamrar, plastpåsar etc.) inom räckhåll för barn.
 - Kassera enligt sopsortering.
 - Sitt, kliv eller placera inte föremål på aggregatet.
 - Spreja eller spola inte vatten på aggregatet.
 - Använd inte aggregatet i utrymmen med mycket damm/pulver eller potentiellt explosiv miljö, mycket fuktig miljö, med oljedimma eller aggressiv miljö.
 - Täck inte aggregatet med objekt eller draperier som kan hindra luftflödet.
 - Aggregatet arbetar med 230 Vac, 50 Hz. Kom ihåg att elspänning är farlig och alla anslutna objekt ska handskas med försiktighet. Innan några arbeten ska utföras på aggregatet måste det göras helt stömlöst.
 - Om aggregatet inte ska användas under en längre tid, se till att alla kontroller är ställda i läge 0 (OFF). Om aggregatet inte ska användas vintertid och när temperaturen är nära fryspunkten, måste aggregatet tömmas för att försäkra sig om att värmeväxlaren inte innehåller vatten som kan leda till frysskador.
 - För att göra aggregatet helt obrukbar måste det kopplas bort helt från elmatningen.
 - Det är farligt att försöka ändra aggregatets egenskaper. All manipulering eller ändring upphäver helt alla garantier.
 - Försök inte själv åtgärda ett eventuellt tekniskt fel eller felaktig drift, utan kontakta behörig personal.
 - Håll alltid aggregatet rent. Särskild uppmärksamhet gäller att regelbundet rebgöra luftfiltret (minst 1 gång/månad).

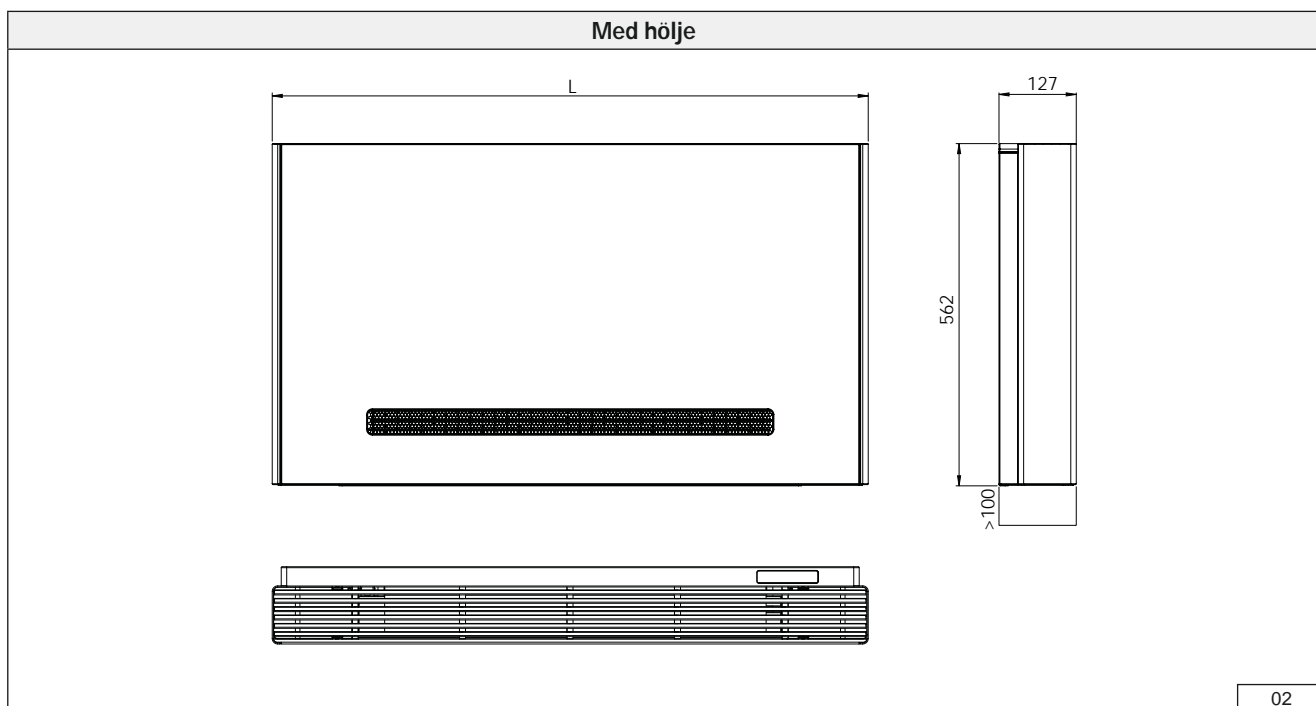
VID FELAKTIGHETER SOM UPPSTÅR EFTER ATT INTE FÖLJT ANVISNINGARNA I DENNA MANUAL, FRÅNTAR SIG TILLVERKAREN ALLT ANSVAR.

FELAKTIG INSTALLATION KAN ORSAKA SKADA ELLER FELAKTIG DRIFT SAMT PERSONSKADA.

ALLMÄNNA DIMENSIONER



ALLMÄNNA DIMENSIONER



02

		1	2	3	4	5	6	
Bredd (med hölje)	L (mm)	580	780	980	1180	1180	1350	
Bredd (utan hölje)	L2 (mm)	360	560	760	960	960	1130	
Bredd (utan hölje)	M (mm)	300	500	700	900	900	1070	
	N (mm)	460	660	860	1060	1060	1230	
	N1 (mm)	560	760	960	1160	1160	1330	
	N2 (mm)	510	710	910	1110	1110	1280	
Avstånd (upphängning)	I (mm)	340	540	740	940	940	1110	
Fläktmotor (ECM)	Antal	1	1	1	1	1	1	
2 RÖR								
2R batteri	Vatteninnehåll	liter	0.7	1	1.4	1.7	1.7	1.9
	Vattenanslutning (Ø G inv.)	Ø	1/2"	1/2"	1/2"	1/2"	1/2"	1/2"

DRIFTGRÄNSER



SOMMAR (KYLA)

Min. ink. vattentemperatur
+6 °C
Max. drifttryck
8 bar
Max. rumstemperatur
+30 °C
Max. luftfuktighet i rum
63%

VINTER (VÄRME)

Max. ink. vattentemperatur
+70 °C
Max. drifttryck
8 bar
Min. rumstemperatur
+15 °C
Max. luftfuktighet i rum
63%
Max. rumstemperatur
+30 °C

Aggregaten har följande begränsningar:

- De kan inte installeras i miljö med onormala värme- och luftfuktighetsförhållanden.
- De kan inte installeras utomhus.
- De kan inte installeras i explosiva miljöer.
- De kan inte installeras i korrosiva miljöer.

AGGREGATET HAR KONSTRUERATS OCH BYGGTS
ENDAST FÖR INOMHUSBRUK (UNDANTAG FÖR TVÄTTSTUGA
ELLER LIKNANDE) OCH HAR IP-KLASS IPX0.


IDENTIFIERING, MÄRKSKYLTT



AGGREGATETS MÄRKSKYLTT

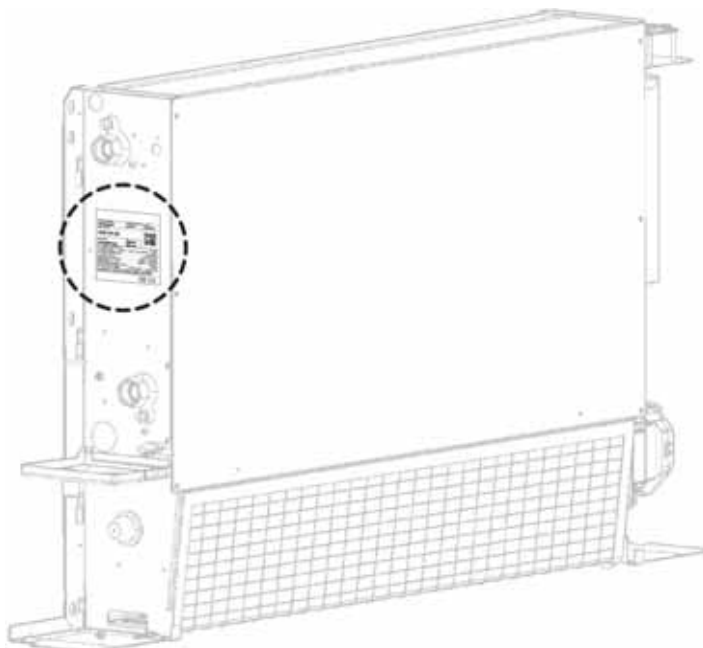
Märkskylten innehåller all information som behövs för att identifiera aggregatet och dess konfiguration.

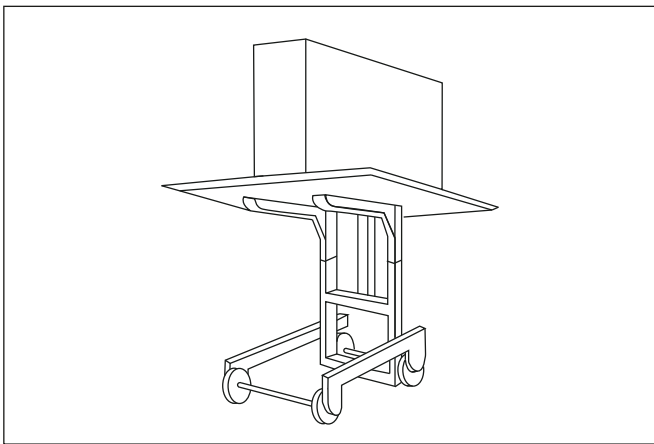
- 01. Tillverkarens information
- 02. Ordernummer
- 03. Serienummer
- 04. Datum
- 05. Modell
- 06. Ström (A)
- 07. Märkeffekt (W)
- 08. Spänning (V-fas-Hz)
- 09. Max tryck (bar)
- 10. Max. vattentemperatur (°C)
- 11. Kyleffekt (W)
- 12. Värme- eller elvärmeeffekt (W)
- 13. Testreferens
- 14. Effektförbrukning (W)
- 15. Netovikt (kg)
- 16. Elschema (nr.)

Antalet komponenter beror alltid på konfigurationen av valt aggregat.

Serial no. / Matricola n.		Order no. / Ordine n.	Date / Data
000000000000		000000	DD/MM/YY
Model / Modello			
XXX XX XX			
Code / Codice	bc		
000000000000	SAP 00000000		
Rated Voltage / Tensione nominale		230 V; 50 Hz	
Rated current / Corrente	00,00 A	Rated power / Potenza nom.	00000 W
Max pressure / Pressione massima		0.0 Mpa (00 bar)	
Water temp. / Temp. acqua		min 00 °C - max 000 °C	
Cooling capacity / Resa frigorifera	00000 W	Temp. 0/00 °C	
Heating capacity / Resa termica	00000 W	Temp. 0/00 °C	
Electric capacity / Riscaldamento elettrico		000000 W	
Net weight / Peso netto	000 Kg	Wiring / Schema	000000000000
Performances above are related to standard unit at standard working conditions. I dati sopra riportati sono riferiti a unità standard a condizioni di lavoro standard.			





TRANSPORT, MOTTAGANDE, HANDHAVANDE

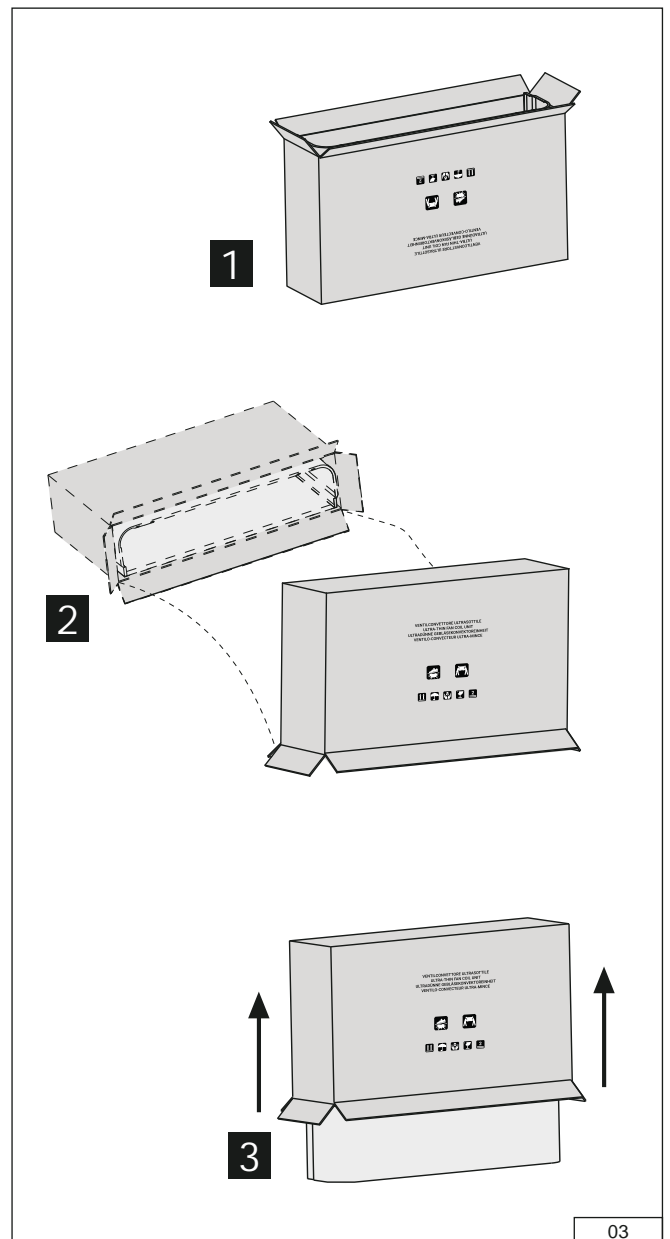
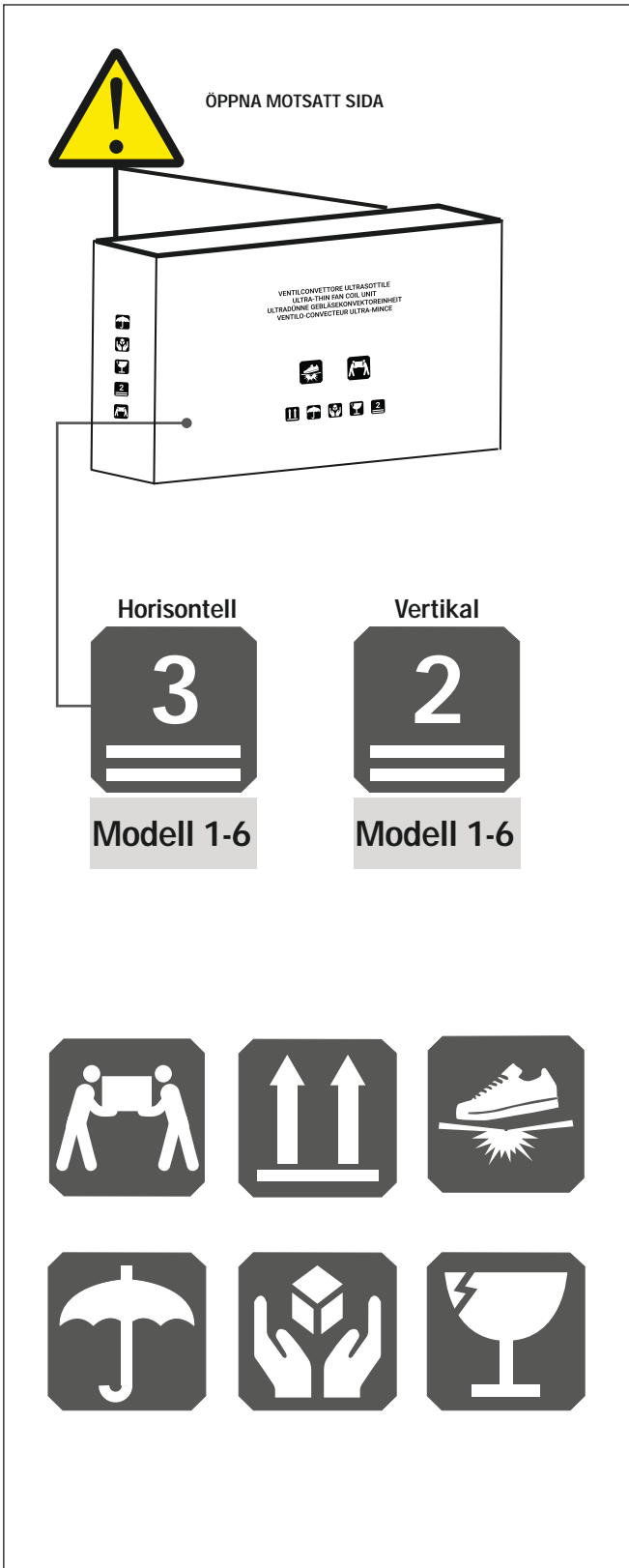
Aggregatet levereras i speciell skyddande förpackning som ska behållas intakt tills det ska monteras på installationsplatsen.

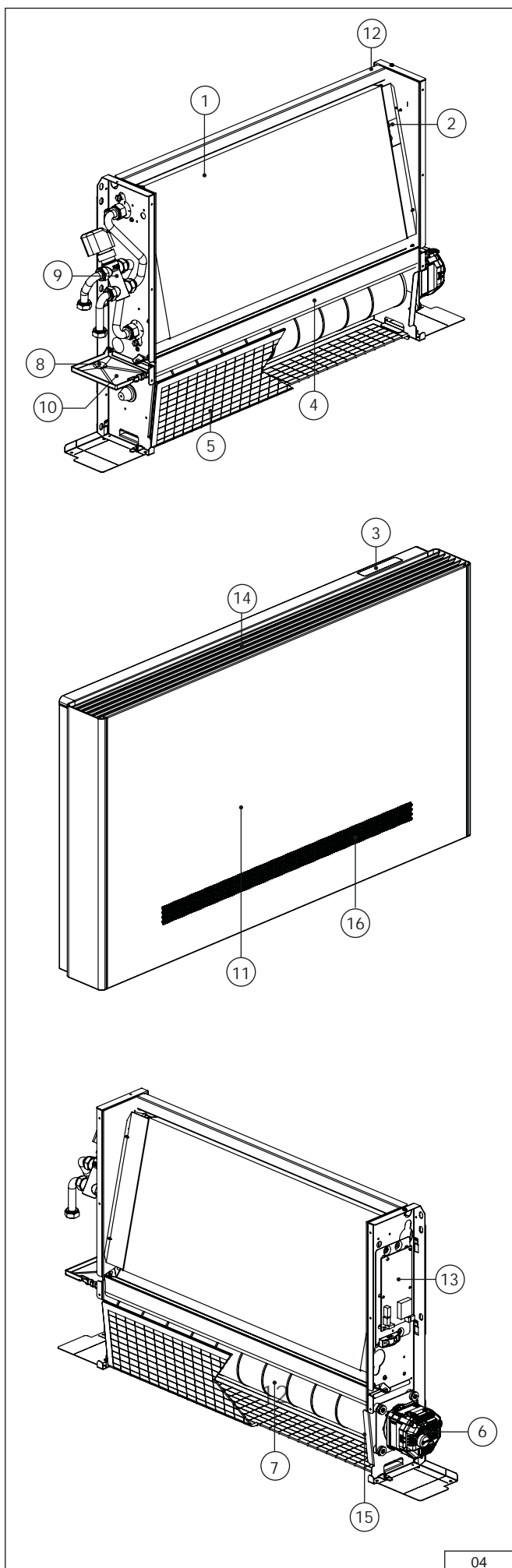
Det ska också handhas mycket försiktigt och alltid förvaras i originalförpackningen.

Gör följande för att ta ut aggregatet ur förpackningen (bild 03):

1. Vänd kartongen upp och ner och öppna botten. Tag bort skyddsfyllningen och spara den.
2. Håll botten på kartongen öppen och vänd den 180° samt kontrollera att aggregatet inte glider ut ur kartongen.
3. Lyft av kartongen från aggregatet.

**TILLVERKAREN KAN INTE HÅLLAS ANSVARIG FÖR
SKADOR PÅ GRUND AV FELAKTIGT HANDHAVANDE
ELLER BRISTANDE SKYDD MOT VÄDERFÖRHÅLLANDEN.**





HUVUDKOMPONENTER

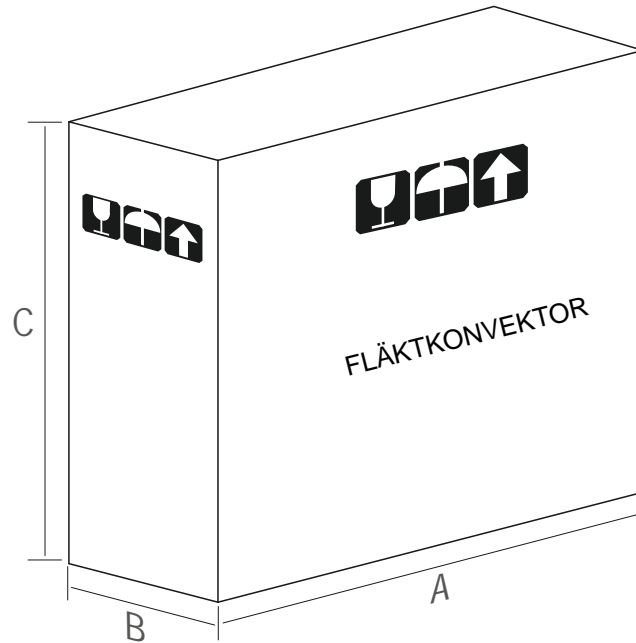
- 1) Värmeväxlare
- 2) Lågtemperatursensor för vatten
- 3) Kontrollpanel
- 4) Droppskål
- 5) Luftfilter
- 6) Fläktmotor
- 7) Tangentialfläkt
- 8) Kondensutlopp
- 9) Ventiler
- 10) Droppskål för ventiler
- 11) Hölje
- 12) Chassi
- 13) Elanslutningar
- 14) Utblåsningsgaller
- 15) Returluftssensor
- 16) Returluft

Antalet komponenter beror alltid på konfigurationen av valt aggregat.

PRELEMINÄR HANTERING

- Kontrollera att aggregatets komponenter är oskadade.
- Kontrollera att tillbehören för installation och dokumentation finns med i förpackningen.
- Placera förpackningen så nära installationsplatsen som möjligt.
- Placera inga verktyg eller föremål av något slag på förpackningen.

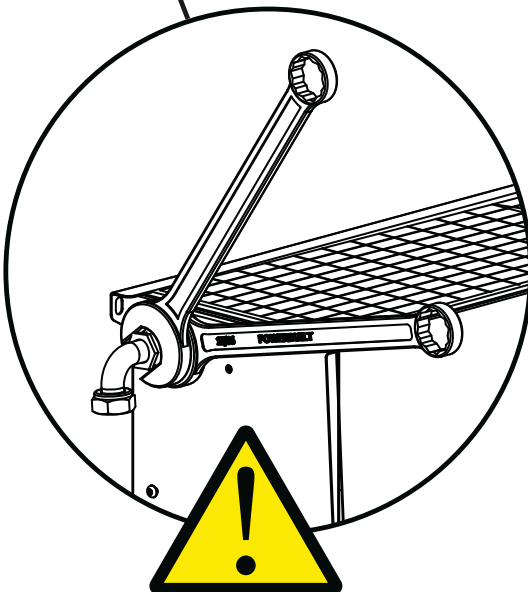
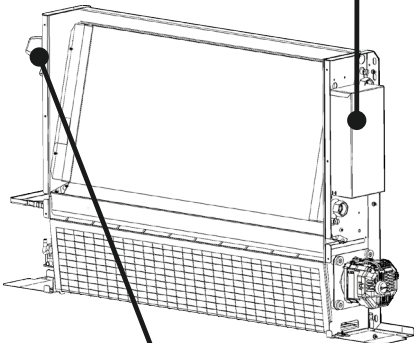
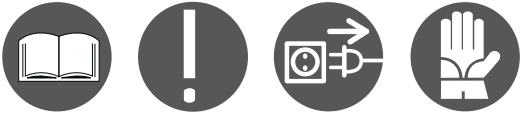
VIKTER OCH EMBALLAGE



	dimensioner	nettovikt	bruttovikt
	[mm] (AxBxC)	[kg]	[kg]
MODELL 1	655 x 140 x 650	12	13
MODELL 2	855 x 140 x 650	15	16
MODELL 3	1055 x 140 x 650	18	20
MODELL 4	1255 x 140 x 650	21	23
MODELL 5	1255 x 140 x 650	21	23
MODELL 6	1425 x 140 x 650	23	25



VARNING!



REKOMMENDATIONER FÖR INSTALLATÖR

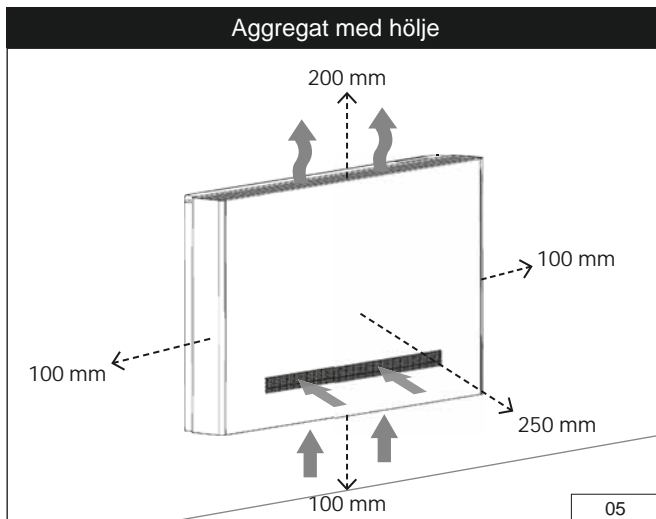
Vid mottagande av aggregatet kontrolleras detta för ev. skador, som då ska anmälas omgående. För korrekt drift måste det installeras enligt instruktionerna i manualen.

Efter slutförd installation bör man ha en genomgång med ägare/brukare om drift och skötsel av anläggningen, med denna manual som referens. Manualen lämnas hos denne eftersom den är en del av anläggningen. Behandla aggregatet varsamt för att undvika repor eller andra skador.

- Läs igenom denna manual innan installationen påbörjas.
- Aggregatet överensstämmer med direktiven för lågspännings- och elektromagnetisk kompatibilitet.
- Installationen ska utföras av kompetent och utbildad personal.
- Lokala föreskrifter samt gällande säkerhetsanvisningar ska alltid följas.
- Elanslutningar får endast utföras av behörig personal. Skyddsjordning måste utföras och följa lokala föreskrifter.
- Kontrollera att spänning och frekvens på elanslutningen överensstämmer med aggregatets märkskylt. Strömstyrkan måste vara tillräcklig för aggregatet och samtliga anordningar på samma anslutning.
- Elanslutningen måste uppfylla samtliga lokala krav.
- Vid behov ska ett PVC-rör i lämplig längd och diameter samt rätt isolering användas, för att leda bort kondensvatten.
- Efter installationen kontrolleras systemets drift, samt att man förklarar aggregatets funktioner för ägare/brukare.

VARNING!

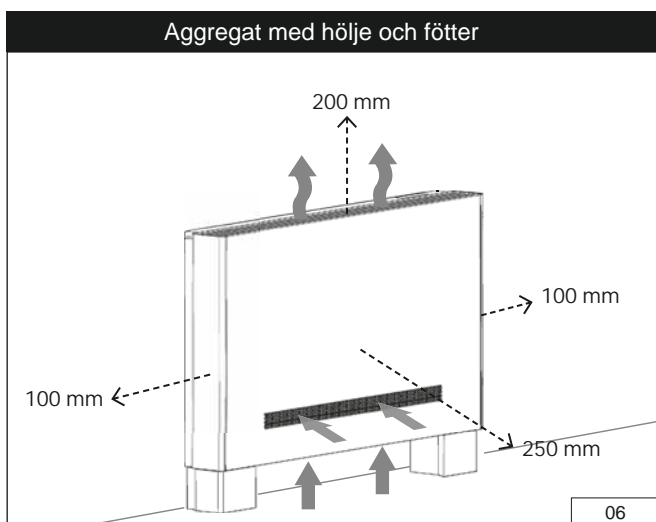
- Gör anläggningen strömlös innan servicearbeten samt åtkomst till interna delar ska utföras.
- Tillverkaren frångår sig allt ansvar för skador som uppkommit genom modifieringar och felaktig el- eller vattenanslutning.
- **Underlåtenhet att följa instruktioner för installation eller användning under andra förhållanden som nämnts i denna manual under "Driftbegränsningar", makulerar omgående alla garantier.**
- Underlåtenhet att iaktta elsäkerhetsanvisningar kan orsaka brand vid ev. kortslutning.
- Installera/använd inte skadat aggregat.
- Vid driftproblem ska aggregatet stängas av och kopplas bort från elmatning samt kontakta kompetent servicepersonal.
- Underhållsarbeten får endast utföras av behörig personal.
- Allt förpackningsmaterial för denna produkt är återanvändbart.
- Avyttring av förpackningsmaterial ska ske enligt gällande lokala föreskrifter.



VAL AV INSTALLATIONSPLATS

REKOMMENDATION!

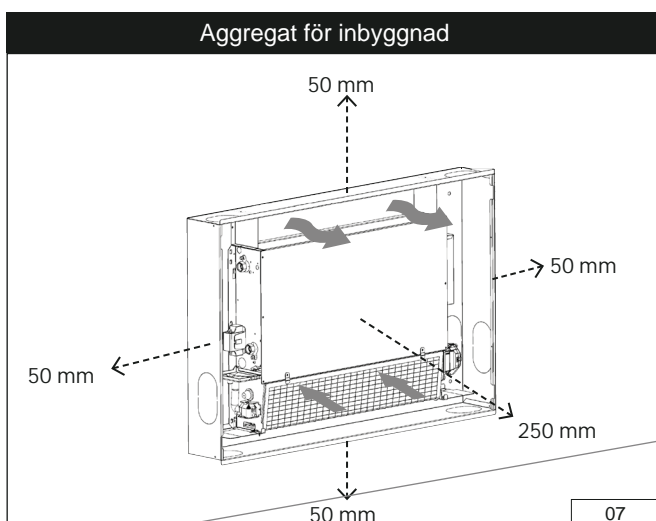
- Aggregatet måste installeras på en stabil och vibrationsfri vägg.
- Det får inte finnas några hinder för luftintag och utblås, samt att luften kan fördelas jämt över hela rummet.
- Montera inte aggregatet nära värmealstrande källor, ånga eller brandfarliga gaser.
- Anslut aggregatet direkt till fast elmatning.
- Montera inte aggregatet så att det utsätts för direkt sol.
- Placeringen av aggregatet ska enkelt kunna avleda kondensvatten.
- Periodvis utförda kontroller och servicearbeten kräver fritt utrymme runt aggregatet.
- Installera aggregatet så att man lätt kan komma åt luftfiltret.



Välj en plats där man kan få ett fritt utrymme på minst 200 mm runt aggregatet. Kontrollera att installationen inte påverkar befintlig el- eller rörinstallation.

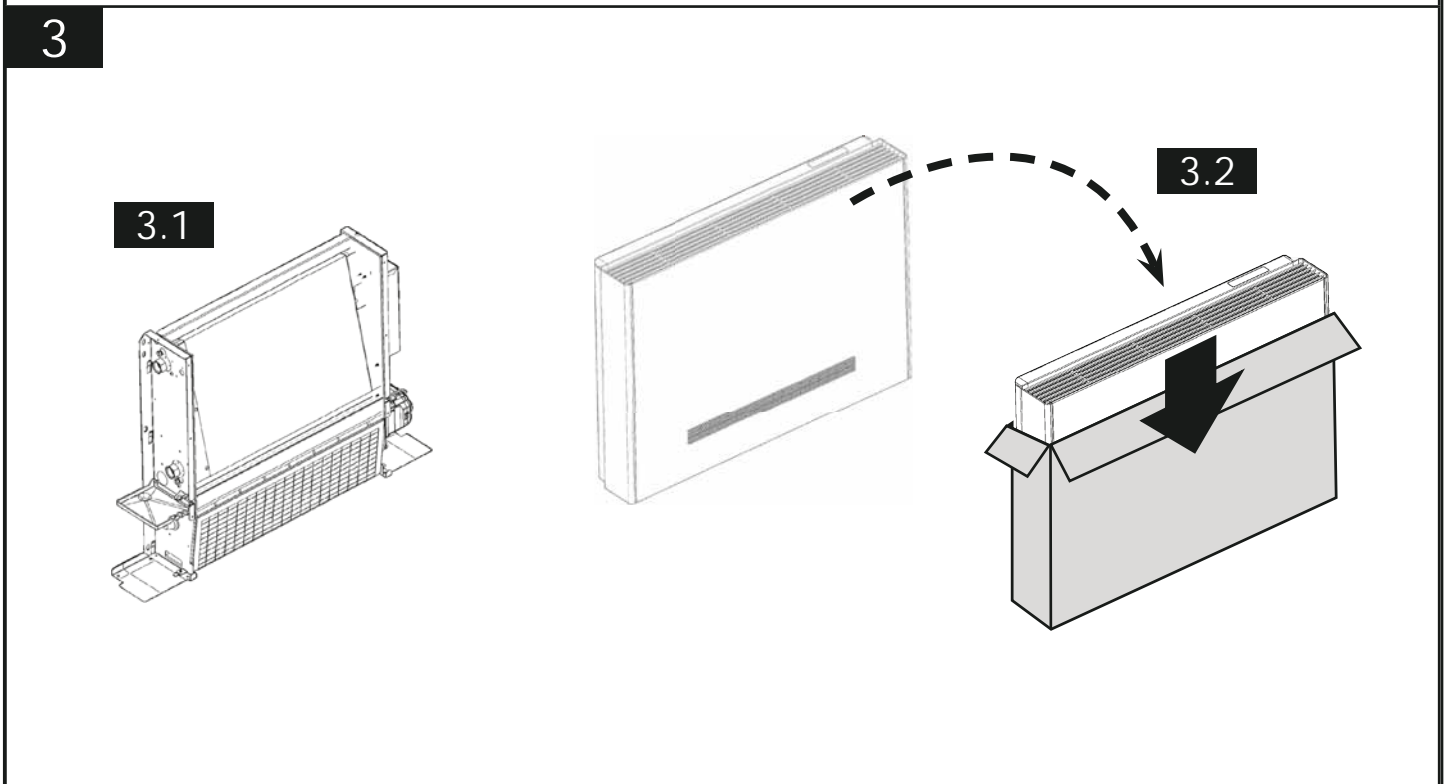
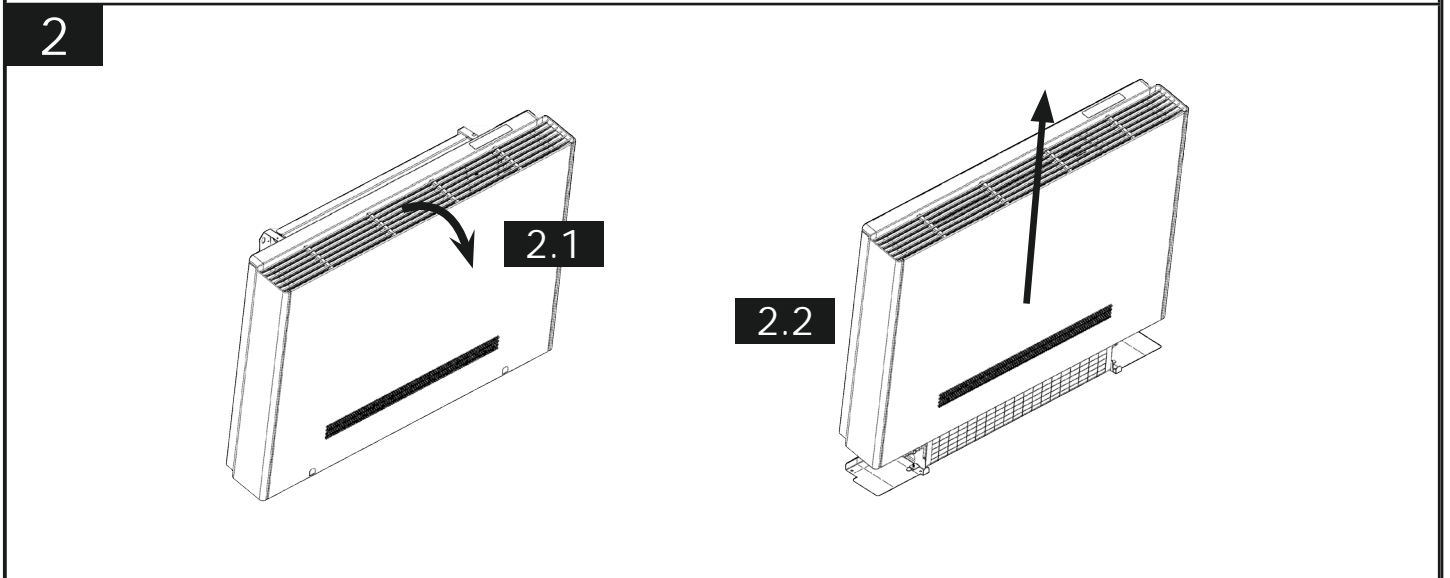
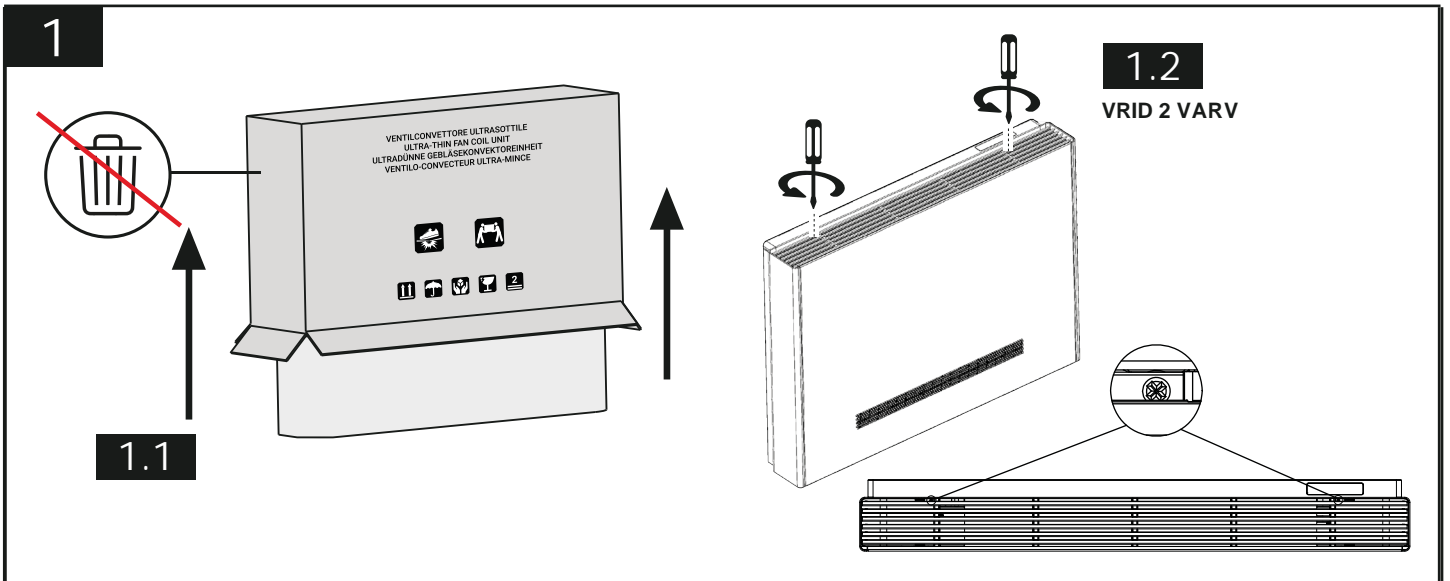
Fastställ läge och storlek för hålltagningar med hjälp av monteringsmallen. Välj slutlig placering med hjälp av de angivna referenserna på mallen.

För fastsättning används lämpliga skruvar och fästmaterial (ingår inte i leveransen).



Använd vattenpass för korrekt montage i våg med svag lutning, och kontrollera att enheten är säkert förankrad i väggen. I omgivning med hög luftfuktighet måste alla stöd i metall isoleras med självhäftande material.

INSTALLATION

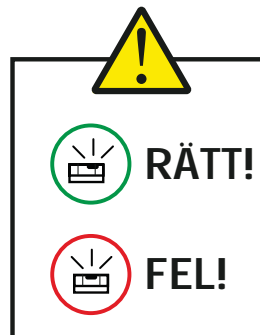
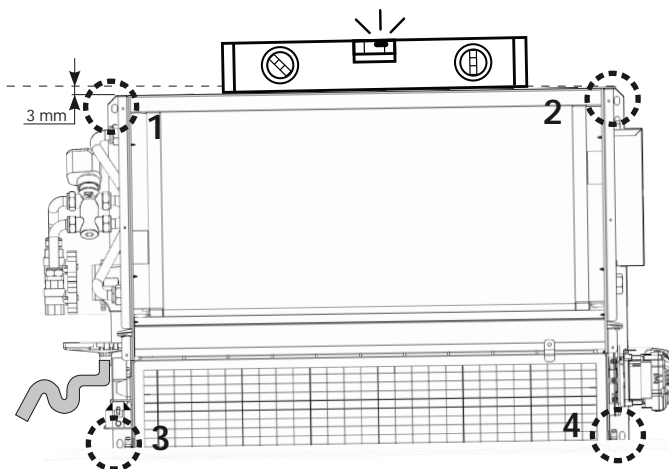


INSTALLATION

4

4.1

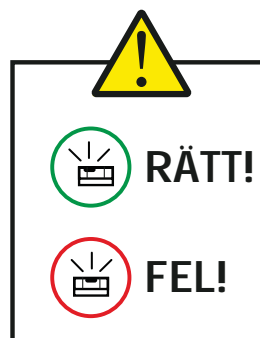
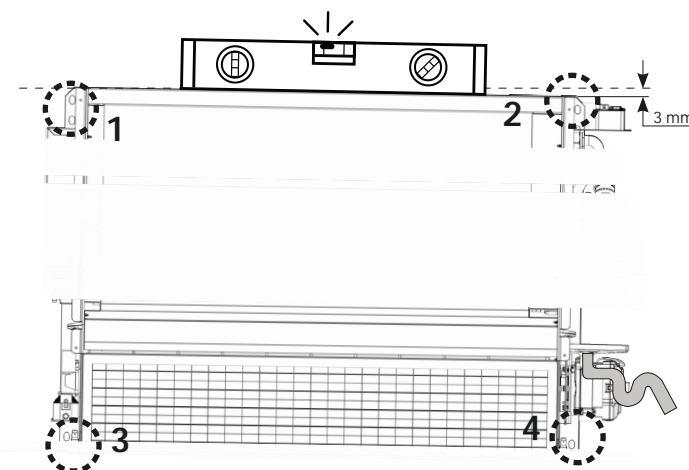
ANSLUTNING VÄNSTER SIDA



Svag lutning 3 mm

4.2

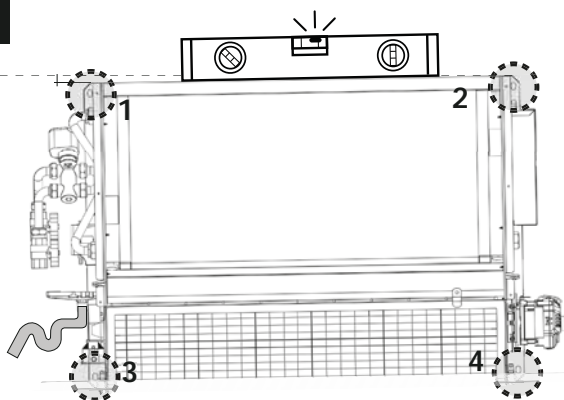
ANSLUTNING HÖGER SIDA



Svag lutning 3 mm

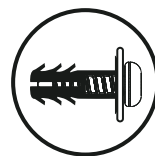
5

ANSLUTNING VÄNSTER SIDA



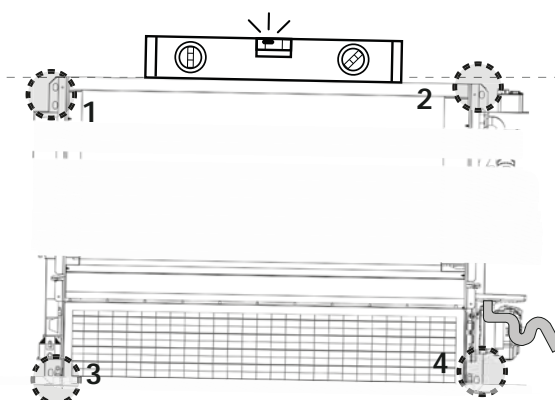
5.1

+



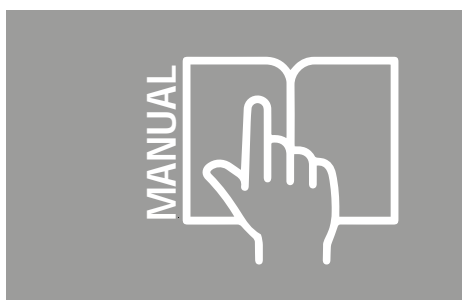
5.2

ANSLUTNING HÖGER SIDA



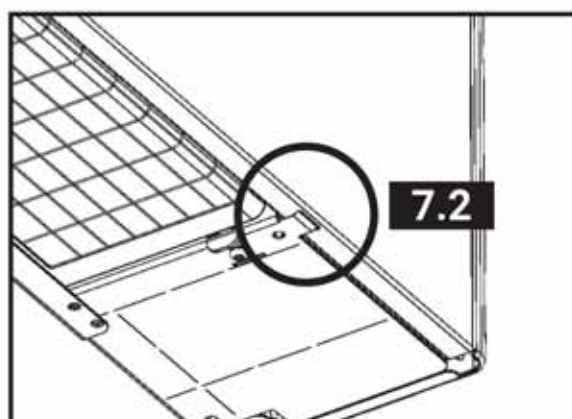
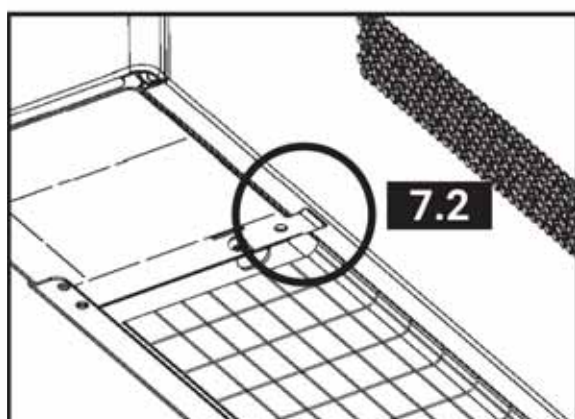
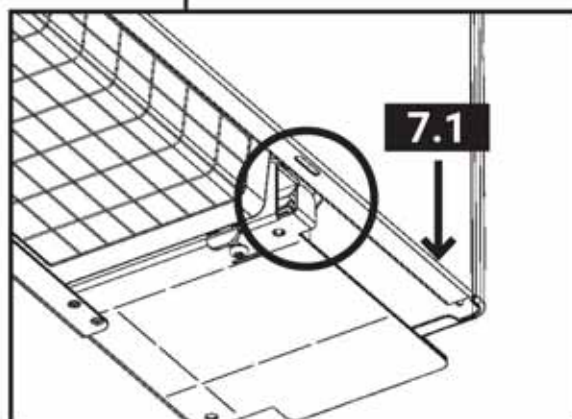
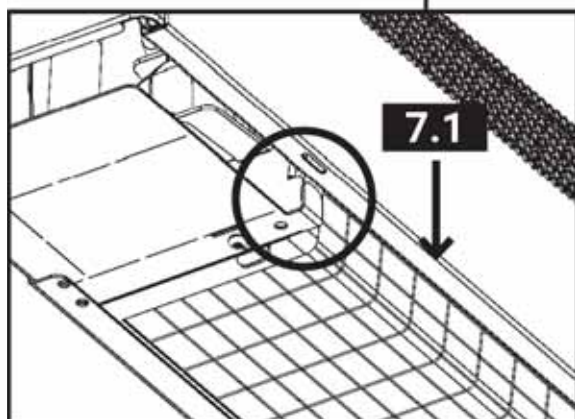
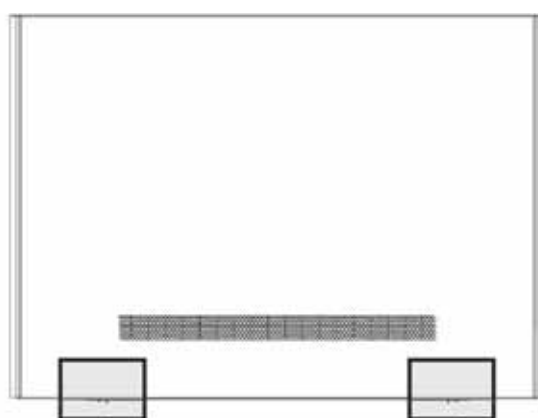
• Fastsättningsmaterial ej inkluderat.

6

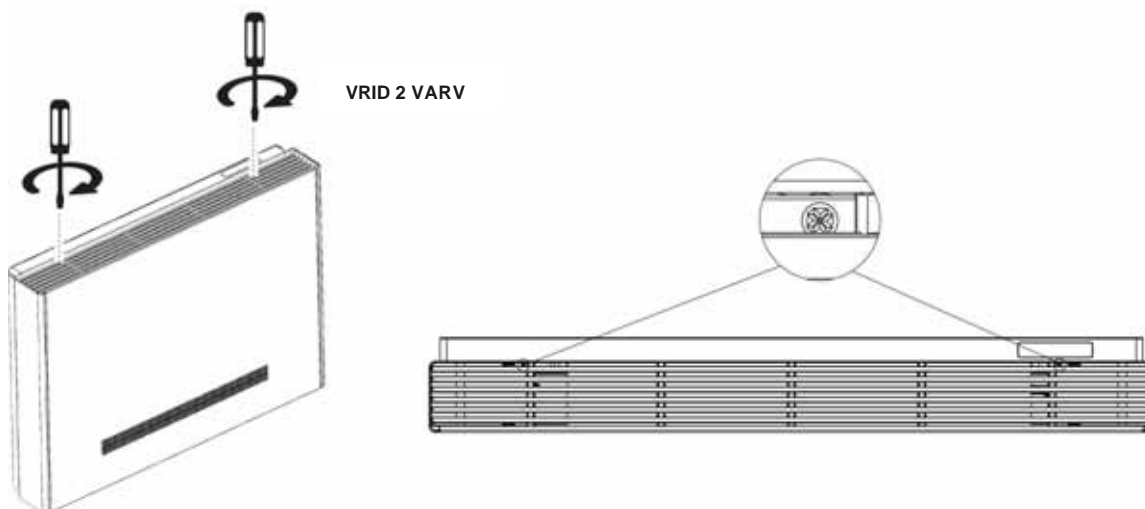


SE RÖRANSLUTNINGAR, ELANSLUTNINGAR OCH PEKSKÄRMSANSLUTNINGAR FÖR VERSION RC.

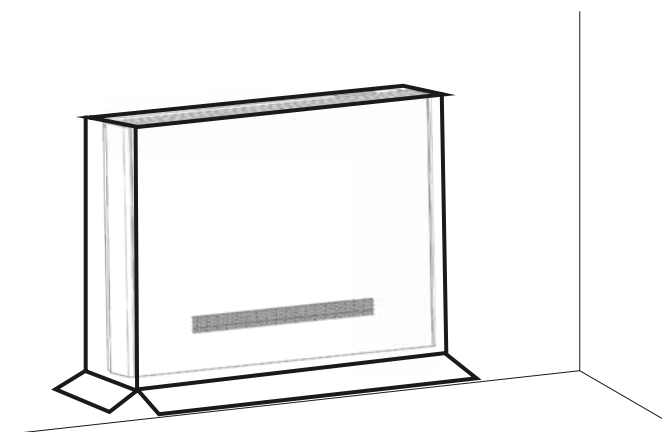
7



8



9



WARNING!

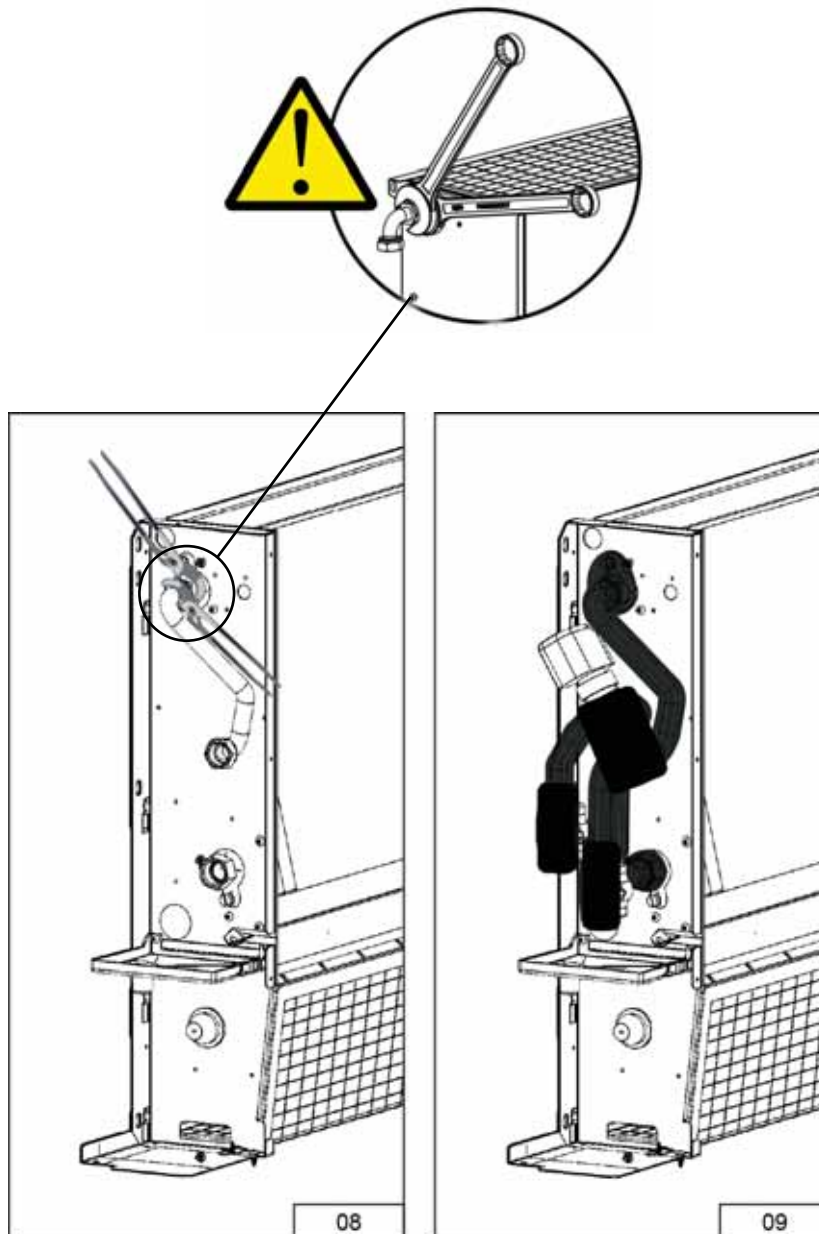
Skydda aggregatet med wellpapp om byggarbeten pågår i rummet.

Kom ihåg att ta bort detta skydd innan aggregatet startas.

Starta aggregatet endast då alla byggarbeten är färdiga och rummet rengjorts.

Tillverkarens garanti upphävs om produkten skadas genom att byggdamm sugits in i aggregatet.

VATTENANSLUTNINGAR



Varning!

Använd alltid dubbla fasta nycklar vid åtdragning eller för att lossa anslutningarna. Det är obligatoriskt att installera magnetventil för korrekt drift av temperaturreglering. Isolera magnetventilen och kopparrören.

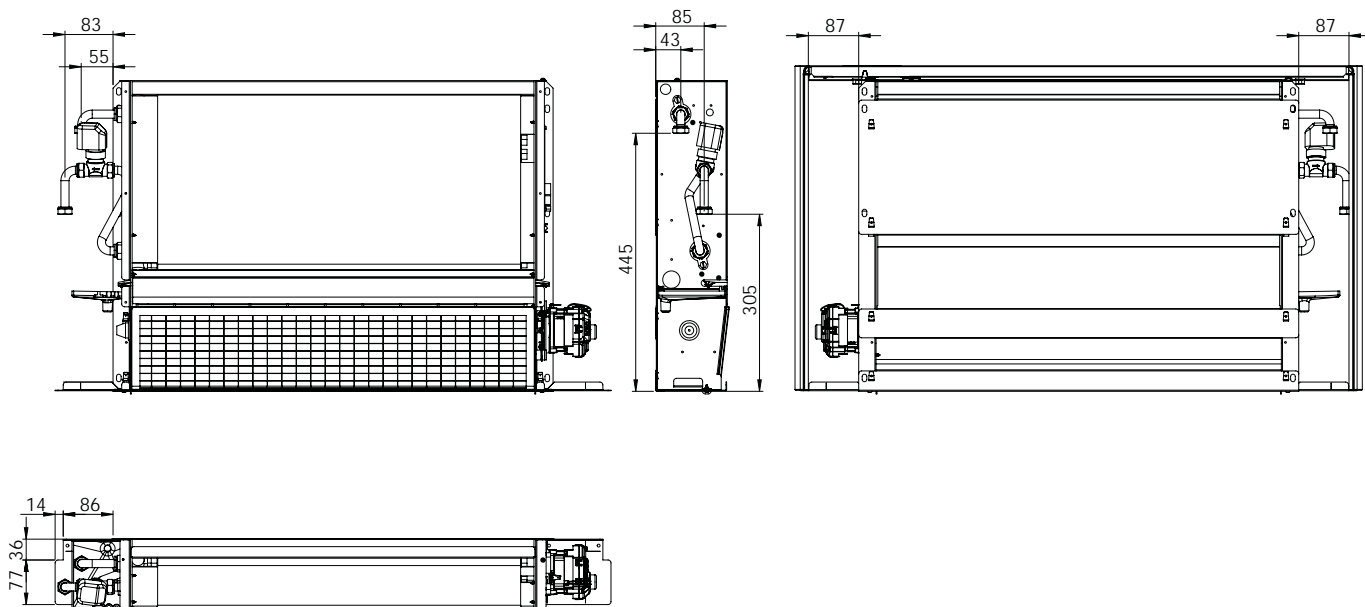
- Anslut rören för inkommande och utgående vatten enligt markeringarna på aggregatets sida.
- Isolera röret för inkommande vatten för att undvika kondensdropp under kyl drift.
- Avstängningsventil måste installeras på inkommande vatten och en reglerbar spindelventil på utgående vatten för reglering av flödet, som också måste isoleras för att undvika kondensdropp.
- Korrekt utförd isolering åvilar installatören.
- Tillverkaren åtar sig inte något ansvar för korrekt utförd isolering.

NOTERA: Säkerställ att vattenflödet är tillräckligt genom kontroll av utgående vattens flöde.

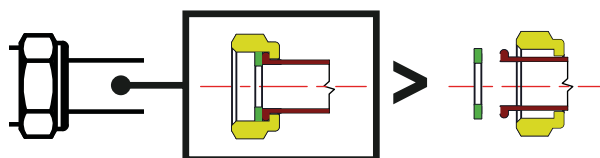
Energibesparing och förbättrad komfort:

- Vid värmedrift minskar magnetventilen vattenförbrukningen då temperaturen uppnåtts, genom att stänga cirkulationen och undvika att slösa med termisk energi för uppvärmning.
- Vid kylfunktion stänger magnetventilen cirkulationen då temperaturen uppnåtts och undviker möjlig kondensutfällning på värmeväxlare och metallytor.

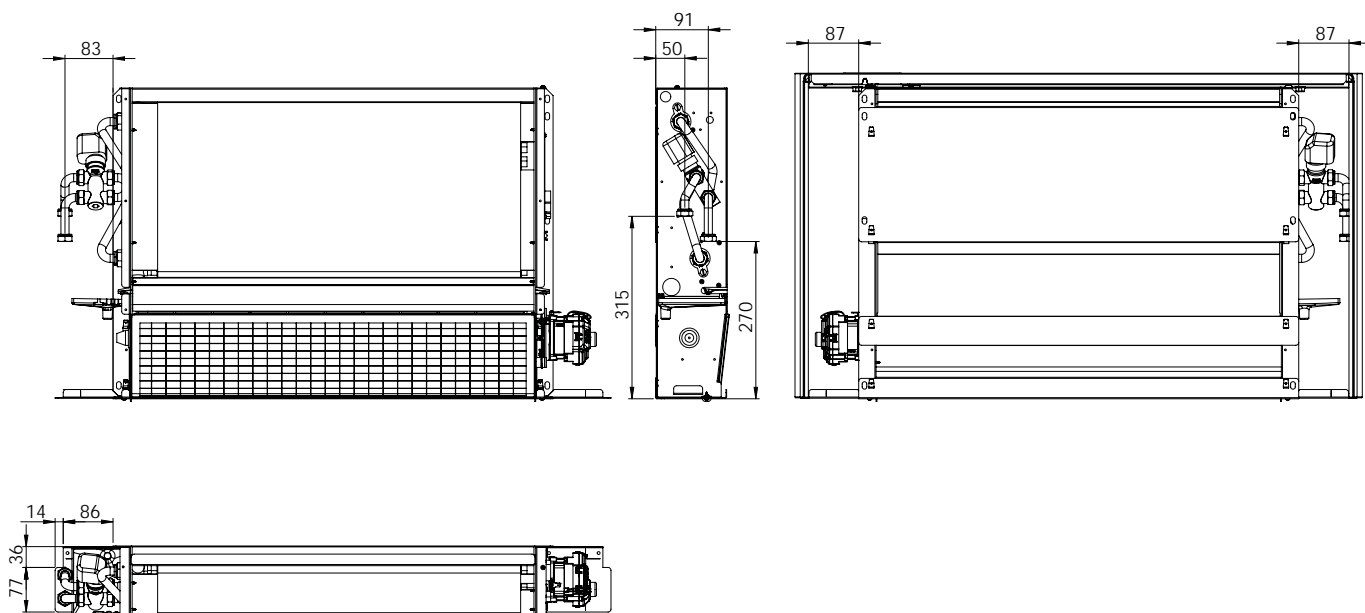
ANSLUTNING AV 2-VÄGSVENTIL



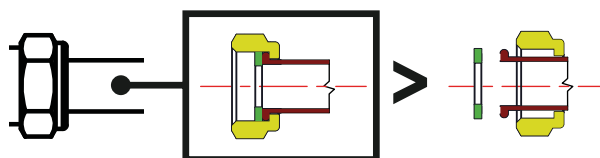
! Anslutningar på vänster sida
Ej fabriksmonterade rör



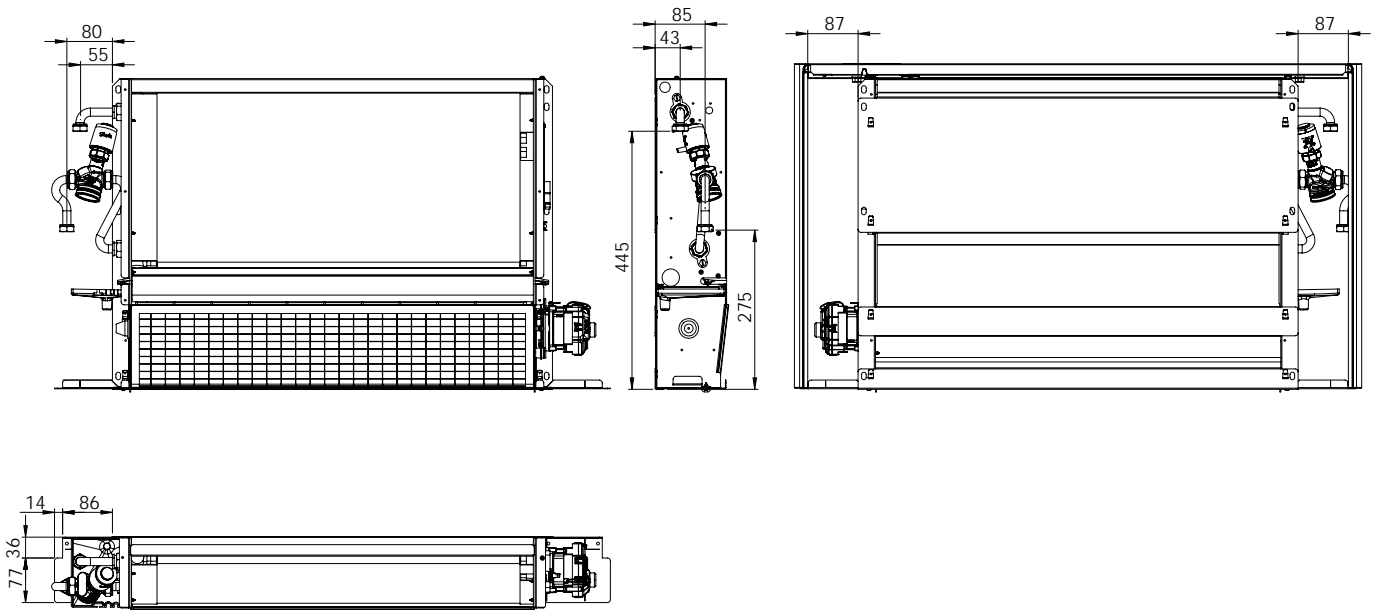
ANSLUTNING AV 3-VÄGSVENTIL



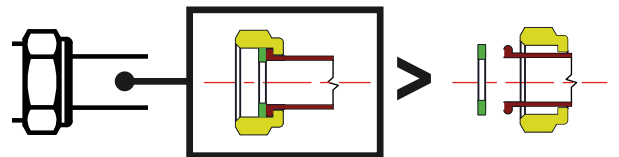
! Anslutningar på vänster sida
Ej fabriksmonterade rör



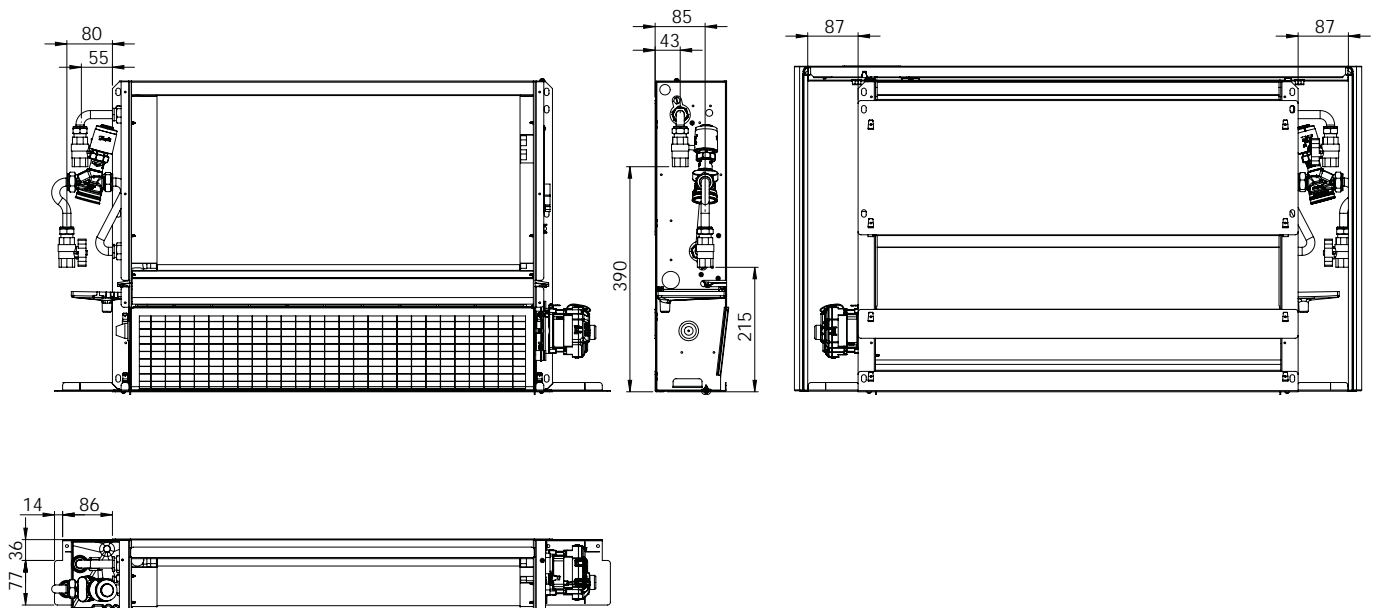
ANSLUTNING AV TRYCKOBEROENDE VENTILKIT



! Anslutningar på vänster sida
Ej fabriksmonterade rör

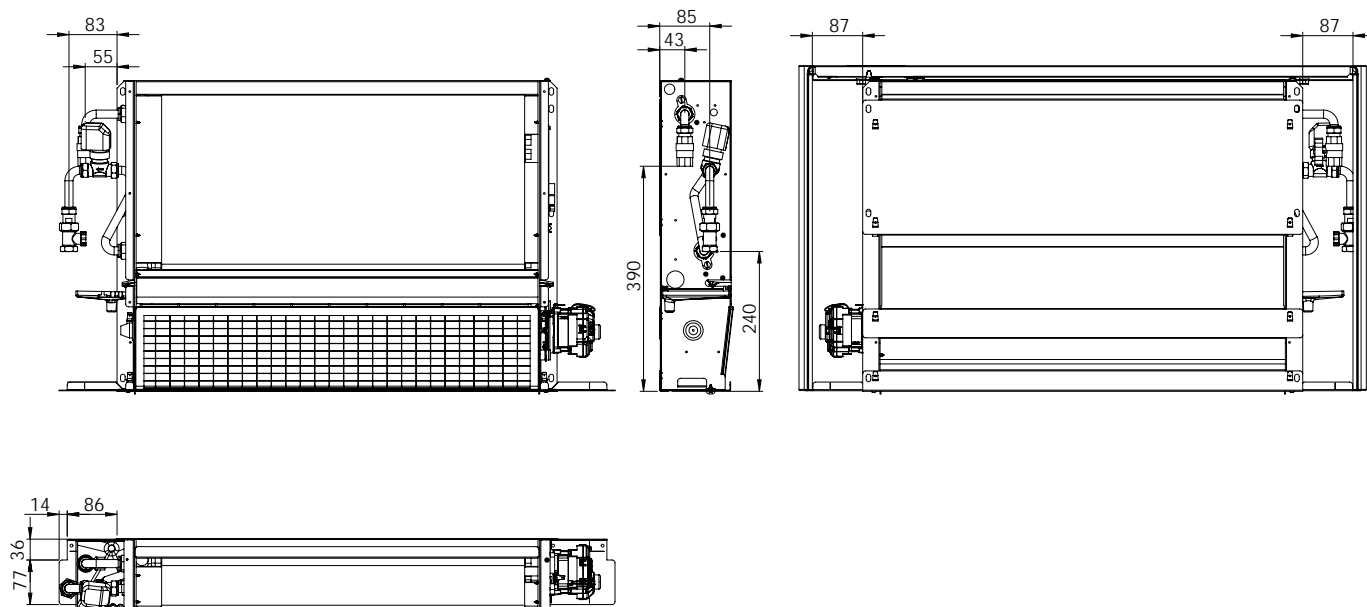


ANSLUTNING AV TRYCKOBEROENDE VENTILKIT MED 2 AVSTÄNGNINGSVENTILER



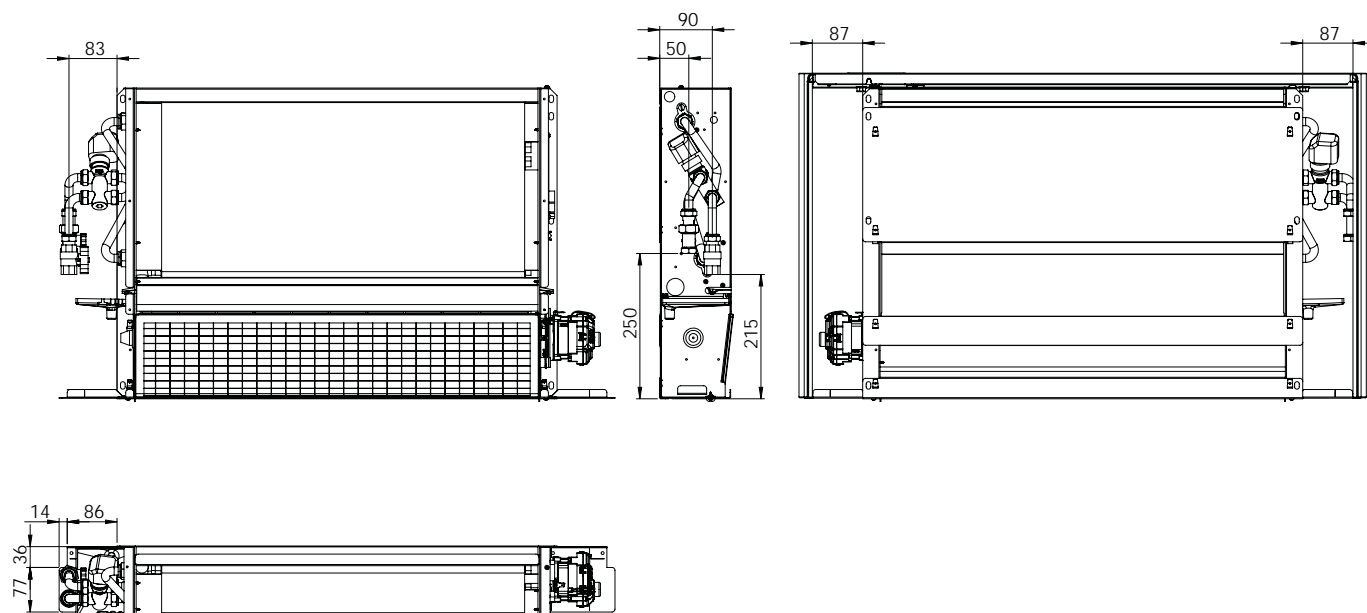
! Anslutningar på vänster sida
Ej fabriksmonterade rör

ANSLUTNING AV 2-VÄGS VENTILKIT MED AVSTÄNGNINGS- OCH BALANSERINGSVENTIL



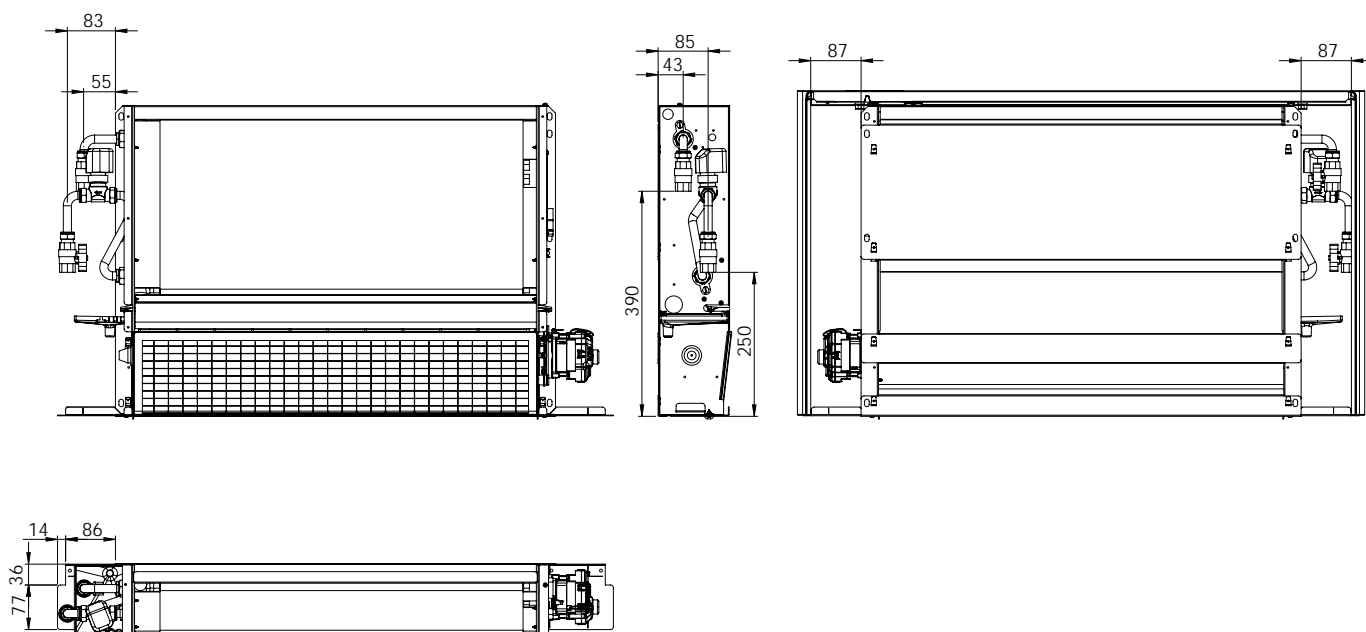
! Anslutningar på vänster sida
Ej fabriksmonterade rör


ANSLUTNING AV 3-VÄGS VENTILKIT MED AVSTÄNGNINGS- OCH BALANSERINGSVENTIL



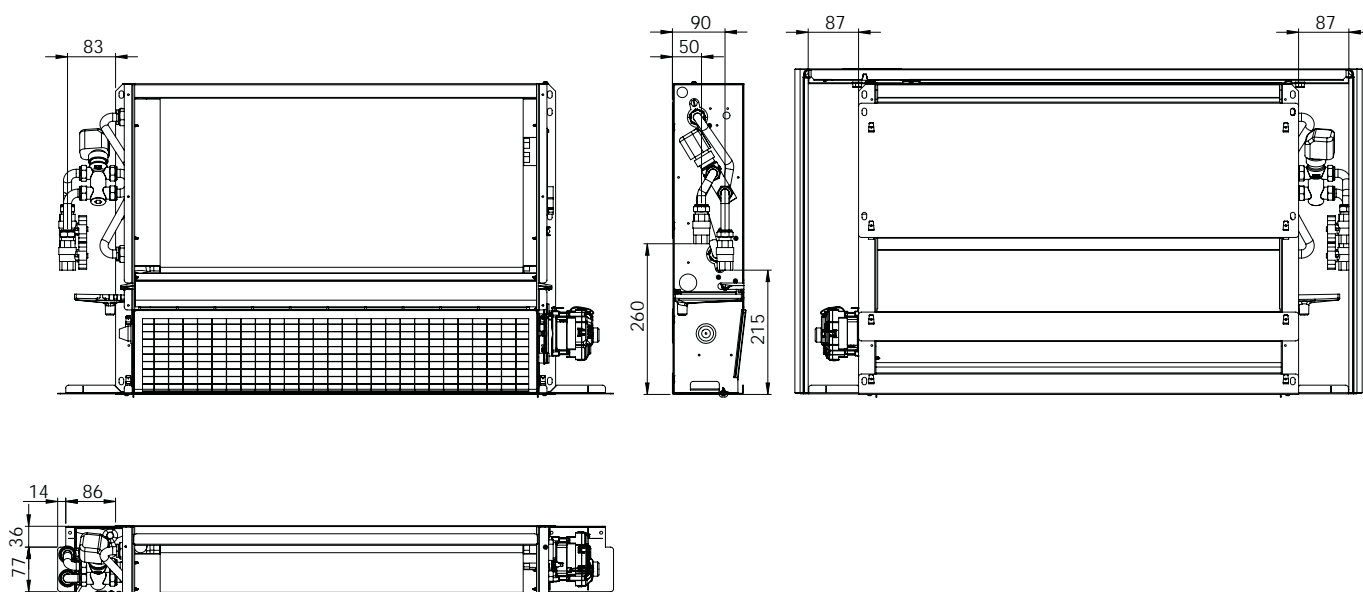
! Anslutningar på vänster sida
Ej fabriksmonterade rör

ANSLUTNING AV 2-VÄGS VENTILKIT MED 2 AVSTÄNGNINGSVENTILER



 Anslutningar på vänster sida
Ej fabriksmonterade rör

ANSLUTNING AV 3-VÄGS VENTILKIT MED 2 AVSTÄNGNINGSVENTILER



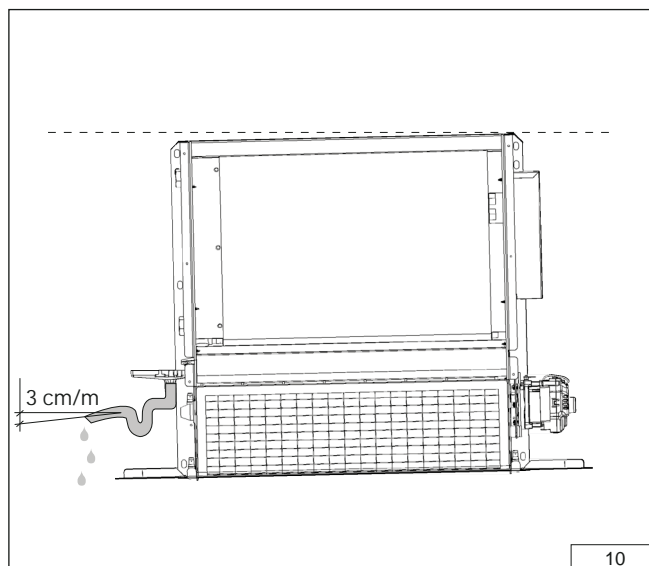
 Anslutningar på vänster sida
Ej fabriksmonterade rör

KONDENSVATTENLEDNING

Kondensvattenledningen måste luta nedåt minst 3 cm/m och får inte ha någon stigande eller strypande sektion för att säkerställa en säker tömning.

Det är tillrådligt att utföra ett vattenlås. Kondensvattenledningen ska mynna ut i det fria, eller på annat lämpligt sätt. Den får inte anslutas till avloppsledning för att undvika odörer att tränga in. Vid avslutat arbete kontrolleras att tömningen sker korrekt genom att hålla lite vatten i droppskålen. Tömningsledningen måste kontrolleras periodvis.

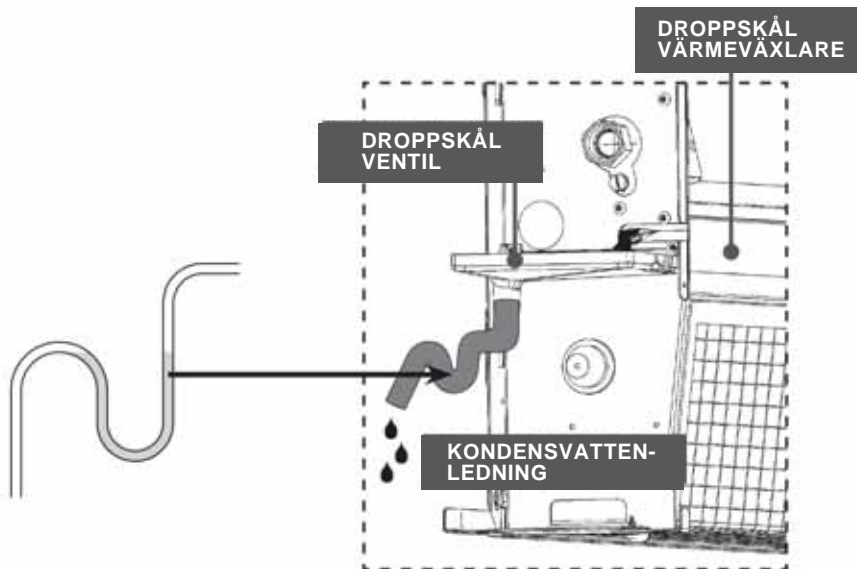
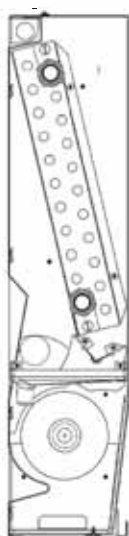
Tillverkaren kan inte hållas ansvarig för några skador orsakade av kondensdropp från magnetventil eller ej utförd periodvis kontroll av tömningsledningen.



VATTENLÅS

VATTENLÅS FÖR VERTIKALT AGGREGAT

KONDENSVATTENLEDNINGEN MÅSTE ALLTID HA ETT VATTENLÅS



ELANSLUTNINGAR



VARNING: ELSCHEMORNA SOM VISAS I DENNA MANUAL ÄR INDIKATIVA EFTERSOM DE ENDAST HÄNVISAR TILL STANDARD-AGGREGAT, OCH KAN DÄRFÖR SKILJA SIG LITE BEROENDE PÅ TYP AV TILLBEHÖR TILL AGGREGATET. AV DENNA ANLEDNING HÄNVISAS TILL ELSCHEMAT SOM FÖLJER MED AGGREGATET.

REKOMMENDATIONER!

Innan elarbeten påbörjas kontrolleras att all elmatning till aggregatet har stängts av och att arbetsbrytaren står i avstängt läge.

Endast behörig elektriker får utföra elanslutningar.

Kontrollera att elmatningen är 1-fas 230 Vac/1/50-60Hz ($\pm 10\%$).

Drift av aggregatet med andra spänningar kan orsaka felaktig drift och makulerar samtidigt alla garantier.

Elmatningen till aggregatet ska vara försedd med minst en arbetsbrytare utförd enligt gällande normer.

Se till att det befintliga elsystemet räcker till för både aggregat och andra anslutna produkter.

All form av elektrisk eller mekanisk ändring makulerar helt alla garantier.

Elkablar till motor och tillbehör i kanaler eller kabelrännor måste finnas kvar tills de är inne i enheten.

Kablarna ska vara tillräckligt långa, så att de inte är spända eller skaver mot metalldelar.

Anslut skyddsjord till plint märkt



ANSLUTNINGAR TILL PLINTAR

UTAN KONTROLLPANEL

Elanslutningarna görs på plintar på aggregatets sida.

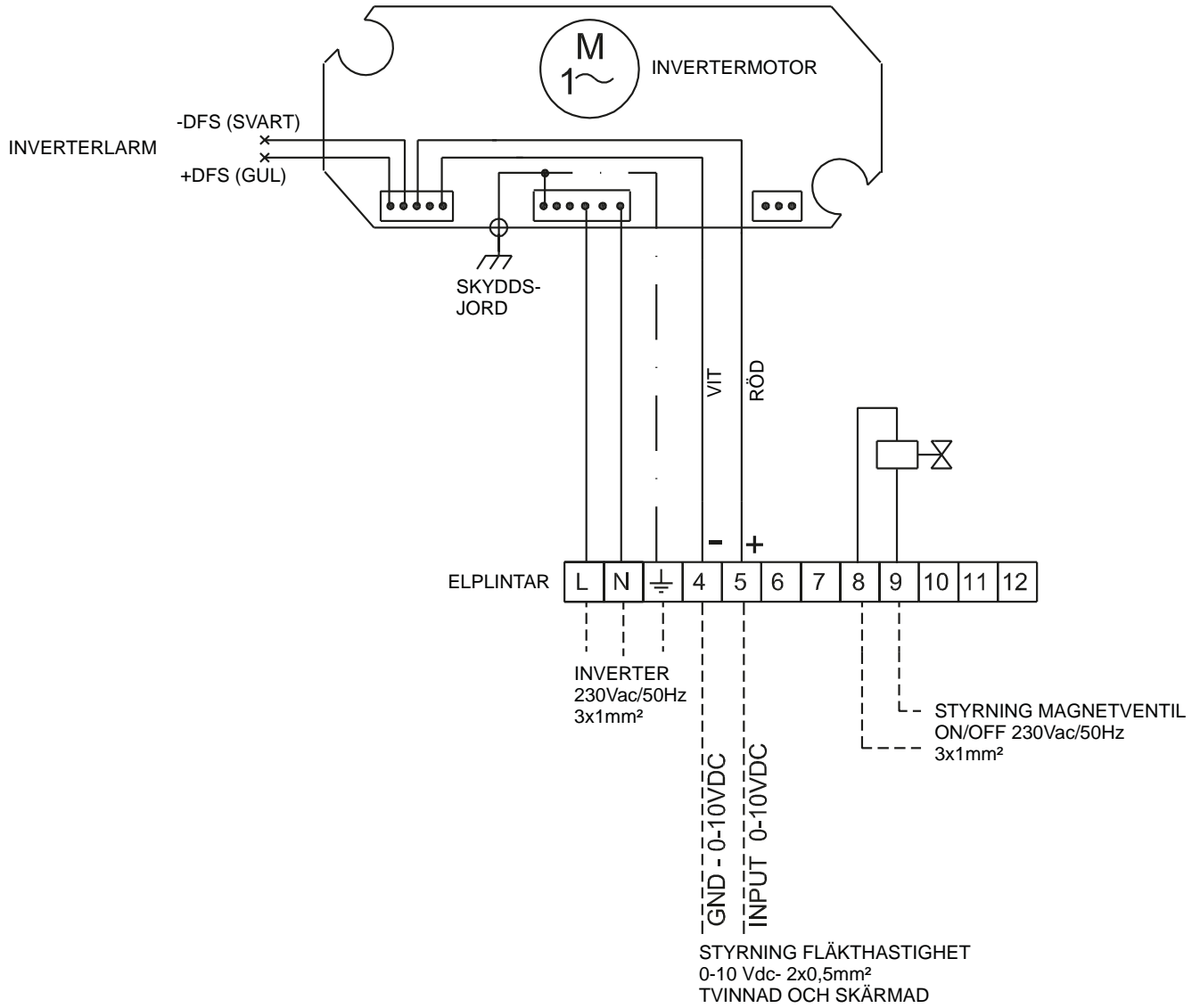
Varje plint är märkt.

VARNING:

FELAKTIG ANSLUTNING TILL PLINT KAN ORSAKA BRÄND MOTOR!

ELSCHEMA ECM MOTOR

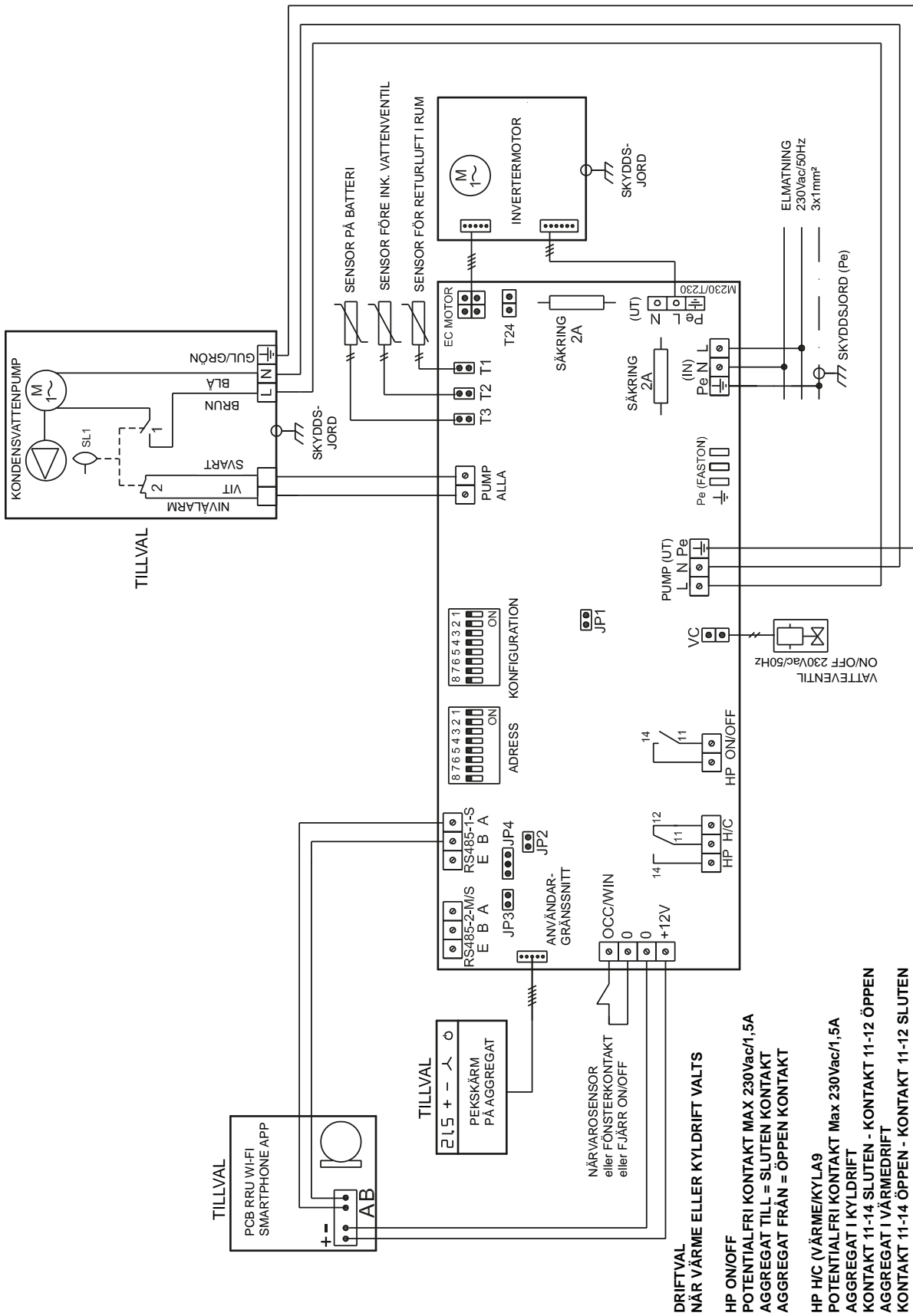
Ref.: RO_04_NC_rev_0 **NC - ECM MOTOR**



ELSCHEMA 2-RÖRSSYSTEM MED ECM MOTOR

Ref.: RO_02_RC_rev_3

RC - ECM MOTOR



ANSLUTNING TILL ETT MODBUS BMS SYSTEM

Om man vill styra aggregatet via Modbus RTU anslutning med RS485 (t ex hantering med Modbus övervakning eller Smarta Hem) används RS485-1-S port. Denna port är typ Slav.

WARNING: det är obligatoriskt att använda skärmad tvinnad kabel typ Belden 3106 A eller Belden 9841 eller kabel speciellt konstruerad för RS485 anslutningar.

Använd inte LAN kablar eller andra kabeltyper då systemet inte kommer att fungera.

Kabeln måste ha en impedans på 120 Ohm@1MHz och max. kapacitet 50pF/m.

När kabeln är ansluten till kretskortet sätter man in termineringsmotstånd på det första och sista aggregatet i kedjan genom att bygla JP2.

Definiera Modbusadressen för varje aggregat som använder MAC ADRESS för rätt inställning.

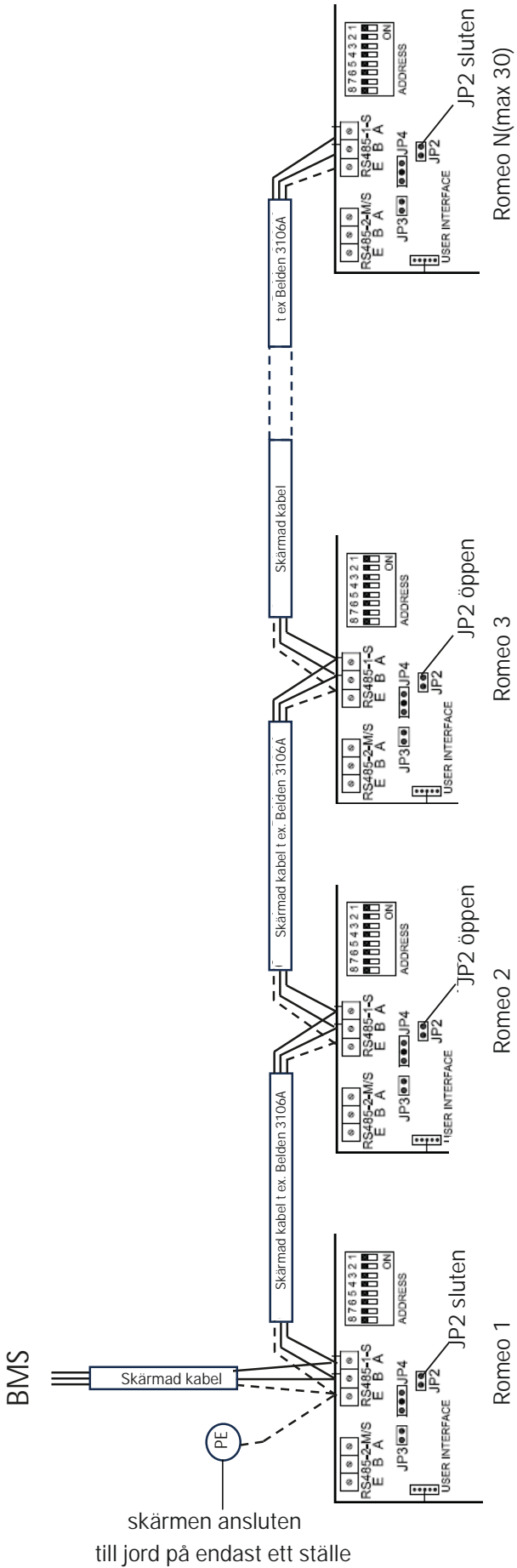
Stäng av och återställ spänningen så att adressen memoreras.

Notera. Var noga med att inte ge samma adress till flera aggregat, annars kommer inte aggregat med samma adress att fungera.

Referera till OBL tabellen för tillgängliga "läsa" och "skriva" kommandon.

Notera. När RS485-1-S porten är ansluten till ett Modbussystem, kan det inte användas samtidigt med RRU modulen.

ELSCHEMA FÖR ROMEO RC MODELL
 EXEMPEL PÅ ANSLUTNING TILL BMS SYSTEM MED MODBUS ÖVERVAKNING



- Använd skärmad kabel för RS485 linjer med 2 tvinnade poler t ex Belden 3106A
- Max. längd 150 m
- Beakta E-B-A anslutningarna noga
- Dip Konfiguration 8=0=Slav

ANSLUTNING TILL SLAV-AGGREGAT ELLER MASTER/SLAV-SYSTEM

När flera aggregat är installerade i samma miljö är det lämpligt att ansluta aggregaten som Master-Slav för att kunna kontrollera alla från ett aggregat (Master aggregat).

För att skapa Master-Slav anslutningen måste man definiera och markera det som ska vara Master.

Använd RS485-2-M/S porten för att ansluta Slav-aggregaten till Master-aggregatet. RS485-2-M/S porten är tillägnad till denna anslutning och kan ställas in som Master eller Slav.

Gör anslutningarna enligt elschemat Master/Slav.

WARNING: det är obligatoriskt att använda skärmad tvinnad kabel typ Belden 3106 A eller Belden 9841 eller kabel speciellt konstruerad för RS485 anslutningar.

Använd inte LAN kablar eller andra kabeltyper då systemet inte kommer att fungera.

Kabeln måste ha en impedans på 120 Ohm@1MHz och max. kapacitet 50pF/m.

När kabeln är ansluten till kretskortet sätter man in termineringsmotstånd på det första och sista aggregatet i kedjan genom att bygla JP3.

På Master-aggregatet ställer man dip8 på CONFIGURATION blocket på ON (dip8=1 =Master).

På alla Slav-aggregat ställer man dip8 på CONFIGURATION blocket på OFF (dip8=0 =Slav).

Definiera Modbusadressen för Master-aggregatet och ställ in det med ADDRESS dip-switcharna på endast Master om det är anslutet till övervakningssystemet.

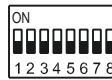
Om det inte är anslutet till övervakningssystemet (RS485-1-S port) eller om det är anslutet till RRU radiomodul, måste adressen ställas in på 1 (standardvärde).

Adresserna på Slav-aggregaten kan vara kvar på standardvärde 1 eller ändras (detta påverkar inte systemdriften).

ELSCHEMA MASTER/SLAV
MED INSTALLERAD REGLERINGS-
ELEKTRONIK

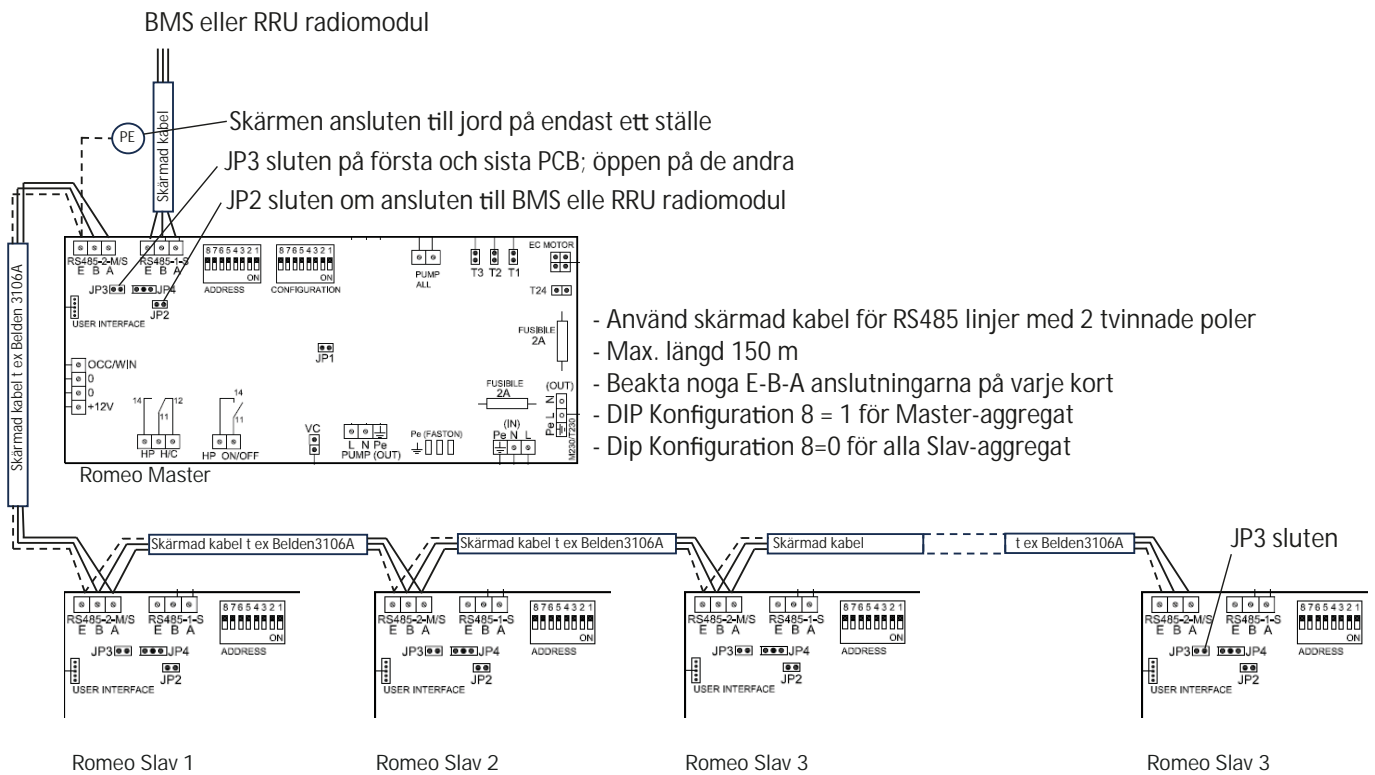
MAC ADDRESS

MAC...Switches ON

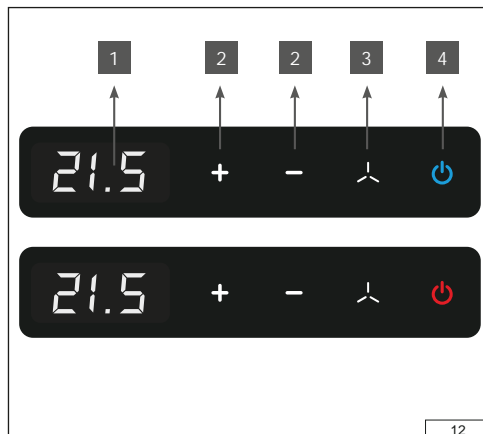


ADRESS	DIP SWITCHAR ATT STALLA PÅ "ON"
0	Används inte
1	1
2	2
3	1,2
4	3
5	1,3
6	2,3
7	1,2,3
8	4
9	1,4
10	2,4
11	1,2,4
12	3,4
13	1,3,4
14	2,3,4
15	1,2,3,4
16	5
17	1,5
18	2,5
19	1,2,5
20	3,5
21	1,3,5
22	2,3,5
23	1,2,3,5
24	4,5
25	1,4,5
26	2,4,5
27	1,2,4,5
28	3,4,5
29	1,3,4,5
30	2,3,4,5
31	1,2,3,4,5
32	6
33	1,6
34	2,6
35	1,2,6
36	3,6
37	1,3,6
38	2,3,6
39	1,2,3,6
40	4,6
41	1,4,6
42	2,4,6
43	1,2,4,6
44	3,4,6
45	1,3,4,6
46	2,3,4,6
47	1,2,3,4,6
48	5,6
49	1,5,6
50	2,5,6
51	1,2,5,6
52	3,5,6
53	1,3,5,6
54	2,3,5,6
55	1,2,3,5,6
56	4,5,6
57	1,4,5,6
58	2,4,5,6
59	1,2,4,5,6
60	3,4,5,6

ELSCHEMA MASTER/SLAV
 MED INSTALLERAD REGLERINGS-
 ELEKTRONIK



ANSLUTNING AV PEKSKÄRM FÖR RC / REC-TD VERSIONER



BESKRIVNING AV DISPLAY OCH KNAPPAR

- 1 **Display:** visar rumstemperatur och önskad temperatur (börvärde) med blinkande decimalpunkt.
- 2 **+ och - knappar:** ändrar temperaturinställning stegvis med 0,5°C.
- 3 **Fläkt:** ändrar fläkthastighet mellan F1 min., F2 medium, F3 max., Aut = automatiskt modulerande, SIL = tyst (silent).
- 4 **ON-OFF:** startar och stänger av aggregatet. Lyser Röd eller Blå för att indikera värme- eller kyl drift.

Se elschema 2-RÖRSSYSTEM MED ECM MOTOR och fig. till vänster om kretskort för anslutning.

FÖRSTA UPSTARTEN

- Tag av höljet
 - Anslut elmatningen till plint PE-L-N (SE MARKERING "A" PÅ KABELN)
 - Anslut TD display (om sådan finns på användargränssnittets anslutningar (elschema 2-RÖRSSYSTEM MED ECM MOTOR)
 - Kontrollera att magnetventilen är korrekt ansluten till VC anslutningen
 - Kontrollera rätt placering och anslutning av de 3 givarna:
 - T1 givare sug (returluftintag under fläkten)
 - T2 växlingsgivare (ink. vatten på magnetventil)
 - T3 sommar/vinter min. temp. givare (rörböj på höger sida överst på värmeväxlaren).
 - Sätt tillbaka aggregatets hölje.
 - Sätt på spänning till aggregatet.
- TD displayen utför en kontrollcykel och symbolen "---" skrollar. När kontrollen är klar stängs displayen av.
- Tryck och släpp ON-OFF knappen; displayen tänds och visar rumstemperatur T1.

Notera. På kretskortet tänds ON LED som indikerar att det finns spänning;

VC LED tänds som indikerar att ventil för ink. vatten öppnar.

Under första uppstarten blinkar ON_OFF knappen tills givare T2 känner av varmt eller kallt vatten från systemet. Vänta minst 5-6 minuter så att ventilen har öppnat helt och fyller aggregatet.

Notera. Systemet måste vara i drift och förse aggregatet med korrekt temperatur på vattnet (lägre än 20°C vid kyl drift och högre än 30°C vid värmedrift), annars startar inte aggregatet.

- När givare T2 når följande temperaturer:

T2 < 20°C: lyser ON-OFF knappen blått och aggregatet förbereder kyl drift

T2 > 30°C: lyser ON-OFF knappen rött och aggregatet förbereder värmedrift.

Om ON-OFF knappen fortsätter att blinka vitt, betyder det att det inte kommer något vatten med rätt temperatur.

Kontrollera systemets vattentemperatur (se C.U.S nedan) och cirkulationspumpen.

När ON-OFF knappen lyser blått eller rött, använd + och - för att höja eller sänka börvärdet så att fläkten startar.

Displayen visar inställt börvärde så snart man trycker på + eller - knappen.

(Börvärdet har en blinkande decimalpunkt. Rumstemperaturen har en fast decimalpunkt.

Fläkten startar när min. givare T3 känner av att värmeväxlaren har uppnått rätt temperatur (<18°C vid kyl drift och >32°C vid värmedrift).

Om fläkten inte startar på grund av att T3 temperaturen inte uppnåtts, blinkar fläktnappen. Kontrollera värmeväxlarens temperatur.

Notera. Temperaturerna T1, T2 och T3 kan avläsas i displayen genom att använda C.U.S proceduren (se vidare under punkten C.U.S).

Forts. nästa sida.

ANSLUTNING AV PEKSKÄRM FÖR RC / REC-TD VERSIONER



När aggregatet startar med fläkten, kan man med Fläktnappen välja mellan följande:

- **F1 = min. hastighet**
- **F2 = medium hastighet**
- **F3 = max. hastighet**
- **Aut = automatisk modulerande hastighet**
- **SIL = Silent (tyst)** (fläkten roterar med mycket låg hastighet även då börvärdet uppnåts; temperaturkontroll utförs då ventilen öppnar/stänger.

När börvärdet uppnåts stänger ventilen (VC LED stängs av) och fläkten stannar. Aggregatet väntar på att starta igen.

C.U.S KONTROLL AV AGGREGATETS STATUS

Här kan man se temperaturerna T1, T2 och T3 och kontrollera om det finns några problem med temperaturer eller cirkulationsproblem med systemets vatten.

Stäng av aggregatet, håll in ON-OFF knappen i 15 sekunder tills displayen visar C.U.S.

- Om LED ON-OFF blinkar rött/blått, betyder det att T2 inte uppnått rätt temperatur.
- Om LED fläkt blinkar vitt, betyder det att T3 inte uppnått rätt temperatur.

tryck på +

- displayen visar växelvis t1 och värdet för T1 i °C

tryck på +

- displayen visar växelvis t2 och värdet för T2 i °C

tryck på +

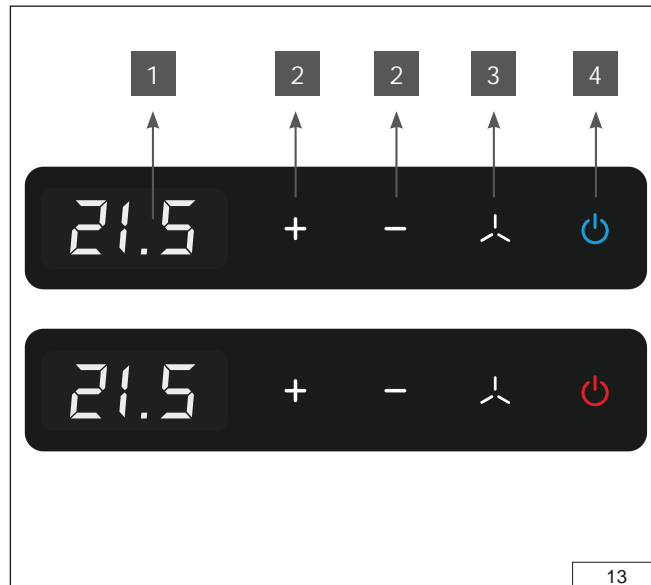
- displayen visar växelvis t3 och värdet för T3 i °C

tryck på -

- visar föregående givare

tryck på ON-OFF för att återgå till normal drift.

Visningen av temperaturerna T1, T2 och T3 uppdateras kontinuerligt så att man kan se att allt fungerar normalt.

**VARNINGAR!**

Aggregatet får endast användas av vuxna.

Se till att barn inte vidrör kontrollerna eller leker med aggregatet. Denna enhet har konstruerats för att värma eller kyla rum för komfort. Använd det inte för andra ändmål.

Enheten får inte användas i miljöer med mycket damm, i potentiellt explosiva miljöer, i miljöer med oljedimma, hög fuktighet eller aggressiv atmosfär.

BESKRIVNING AV KNAPPAR

- 1 **Display:** visar rumstemperatur och önskad temperatur (börvärde) med blinkande decimalpunkt.
- 2 **+ och - knappar:** ändrar temperaturinställning stegvis med 0,5°C.
- 3 **Fläkt:** ändrar fläkthastighet mellan F1 min., F2 medium, F3 max., Aut = automatiskt modulerande, SIL = tyst (silent).
- 4 **ON-OFF:** startar och stänger av aggregatet. Lyser Röd eller Blå för att indikera värme- eller kyl drift.

Starta/stänga av aggregatet

Starta: tryck och släpp ON-OFF knappen. Knapparna tänds och TD displayen visar rumstemperaturen.

Stänga av: tryck och släpp ON-OFF knappen. TD displayen visar OFF och aggregatet stängs av.

Använda enheten

Välj önskad temperatur med knapparna + och - (stegar med 0,5°C). Displayen visar inställd temperatur med blinkande decimalpunkt.

Denna fortsätter att blinka i några sekunder och visar sedan rumstemperaturen (fast decimalpunkt).

Notera. Genom att hålla in en av de 2 knapparna scollar temperaturvärdet snabbt tills man släpper knappen.

ON-OFF knappen kan blinka vitt tills värmeväxlaren uppnår önskad temperatur för korrekt drift av enheten.

När temperaturen har uppnåtts lyser knappen blått vid kyl drift eller rött vid värmedrift.

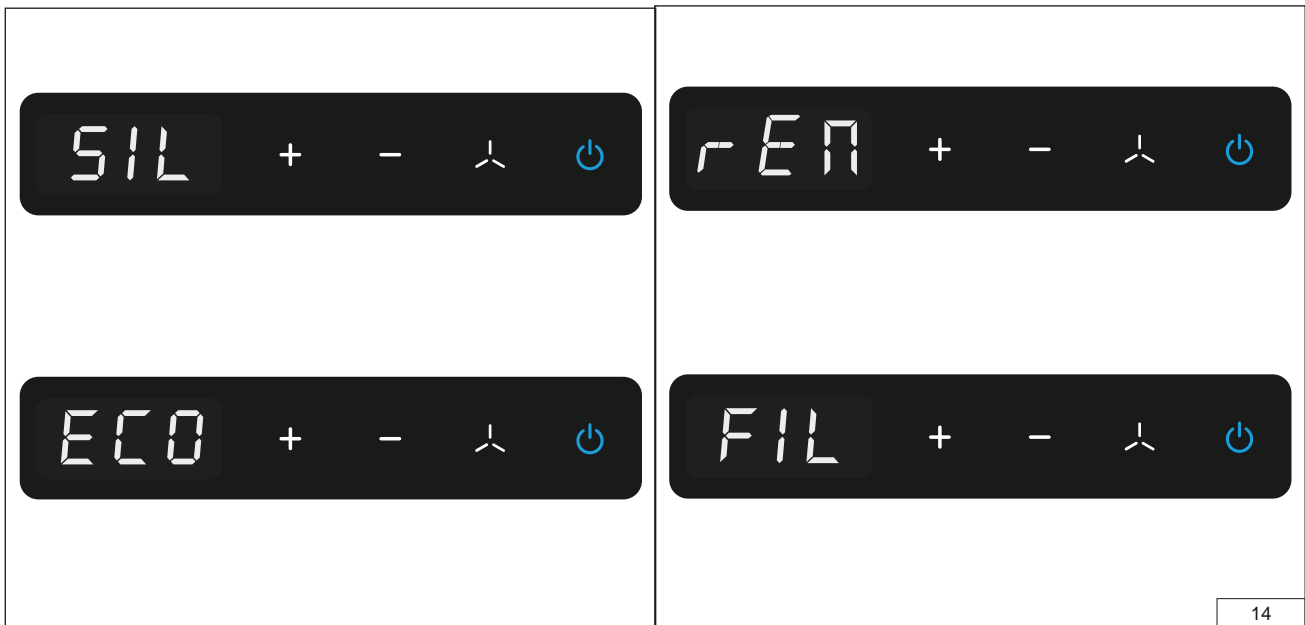
- Om den valda temperaturen behöver kyla/värma rummet, startar fläkten och kyler/värmer rummet.

När rummet uppnått inställd temperatur stannar fläkten.

ON-OFF knappen fortsätter att lysa blått eller rött för att indikera aktuellt driftval. Fläkten återstartar då rumstemperaturen avviker från den inställda.

Notera. Driftvalet (kyla eller värme) utförs automatiskt i **läge Aut** av aggregatet baserat på systemets vattentemperatur och visar det med färgen på ON-OFF knappen.

Driftvalet kan forceras till endast värme eller endast kyla enligt nedan (parameter Mod). Denna forcering kan vara användbar i system för endast kyla eller värme. Om systemet är konstruerat för både kyla och värme, rekommenderas det att lämna parameter Mod vid Aut (automatiskt) värde.



Funktion för återcirkulation av luft

Om denna funktion är aktiverad (*) och efter uppnådd rumstemperatur, kommer fläkten att starta på min. hastighet i 2 minuter (var 13 minut). Detta medger temperaturgivaren att förbättra precisionen i regleringen.

Automatisk nedsläckning av displayen

Om denna funktion är aktiverad (*) och efter 30 sekunders inaktivitet släcks displayen ner för att undvika att den stör nattetid. Genom att trycka på valfri knapp tänds den igen.

Andra inställningar på TD displayen

SIL (silent operation - tyst drift)

Om denna funktion är aktiverad (*) kan man ställa in SIL vid nattdrift (tryck på Flätknappen upprepade gånger tills **SIL** visas i displayen. Fläkten roterar då kontinuerligt med en mycket låg hastighet för att minimera ljudnivån. Regleringen av rumstemperaturen sker genom att automatiskt variera vattenflödet till aggregatet.

ECO (energibesparing)

Om funktionen är aktiverad (*) och aggregatet är i drift, håll in ON-OFF knappen i 5 sekunder och släpp den. Displayen visar **ECO**. Rumstemperaturen justeras automatiskt till 28°C vid kyl drift och 15°C vid värmedrift.

För att återgå till normal drift tryck in ON-OFF knappen i 5 sekunder och släpp den. **ECO** visas inte mer.

REM OFF (fjärrstyrning avstängd)

Om displayen visar **REM-OFF** har aggregatet stängts av med fjärrstyrning. I läge **REM-OFF** är aggregatet avstängt och kan inte startas med TD display kommando, utan man måste aktivera det med fjärrstyrning.

FIL (igensatt filter)

Om funktionen är aktiverad (*) och drifttimmarna (inställda av tekniker) har uppnåtts, visas **FIL** periodiskt för att signalera behovet av att rengöra filtret.

Stäng av aggregatet och gör det strömlöst med arbetsbrytaren och gör rent filtret enligt avsnitt ”Rengöring av filter” sid. 40.

För att informera aggregatet om att filtret har rengjorts, vänta tills **FIL** visas och håll in **Flätknappen** tills displayen visar **YES** och inte visas mer. Detta återkommer när det blir dags för rengöring av filtret igen.

(*) = Funktion som kan aktiveras/avaktiveras av tekniker.



15



16

Larm

Vid ett larm visar displayen följande koder:

AL2: larm för kondensvattenpump (om sådan finns). Aggregatet stängs av och är avstängt under larmet.

AL3: motorlarm (tekniskt fel/felaktig),. Aggregatet stängs av och är avstängt under larmet.

AL4: larm för vattentemperatur (värmeväxlarens vattentemp. är utanför driftområdet: <4°C eller >75°C. Aggregatet stänger av vattenflödet för att undvika ev. skada och fläkten går på min. hastighet. När vattentemperaturen återgår till den inom driftgränserna återgår aggregatet till normal drift.

AL5: Givare T1 för rumstemperatur felaktig. Aggregatet stängs av och är avstängt under larmet.

AL6: Givare T2 för vattentemperatur felaktig. Aggregatet stängs av och är avstängt under larmet.

AL7: Givare T3 för värmeväxlare felaktig. Aggregatet stängs av och är avstängt under larmet.

AL9: Frysskydd aktiverat. Om rumstemperaturen med avstängt aggregat faller under 8°C startar aggregatet med värmedrift (möjlig start av värmepump i värmedrift) och börjar värma rummet tills temperaturen stiger över 8°C, och stängs av igen.

Notera. Stäng av aggregatet vid ett larm och kontakta behörig personal och informera om typen av larm.

Funktioner som kan aktiveras/avaktiveras av användaren.

Brt (brightness - belyst display) välj mellan on och off (fördröjd avstängning)

Mod (mode - driftval) välj mellan **Aut** (automatisk), **HEA** (endast värme) och **COO** (endast kyla).

- Gör följande för att aktivera/avaktivera funktioner: Med aggregatet påslaget håll in knapparna **+** och **Fläkt** tills displayen visar **---**, håll sedan in knappen **Fläkt** tills displayen visar **brt**. (Knappen ON-OFF blinkar vitt för att indikera status för ändring av parameter).

Genom att upprepar trycka på **+** eller **-** knappen kan man scrolla mellan följande:

Brt (välj mellan display on eller off efter 30 sekunder)

Mod (Automatisk, endast kyla eller endast värme)

ESC gå ur menyn

PAS lösenord (för tekniker).

- Använd knapparna **+** och **-** för att scrolla till önskad parameter. För att ändra **brt** tryck på **Fläkt**, on eller off visas i displayen.

- Med knapp **+** och **-** ändrar man värdet. **On**=alltid on, **off** fördröjd avstängning (30s).

Tryck på **Fläkt** för att bekräfta.

Displayen visar **Sto** (=lagrad) i 1 sekund och sedan brt igen.

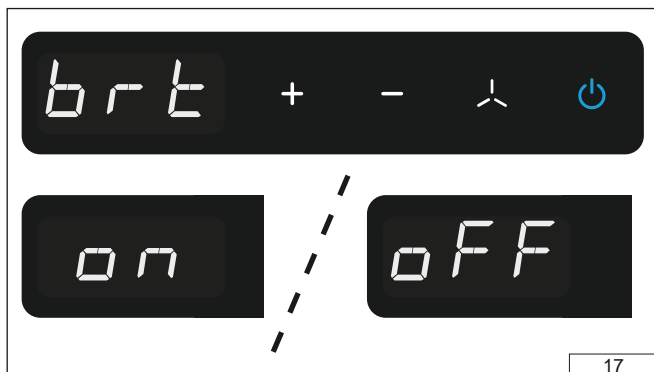
Med knapp **+** flytta till **Mod** och tryck på **Fläkt**. **Aut** (automatisk) eller **HEA** (endast kyla) eller **COO** (endast kyla) visas.

Med knapp **+** och **-** välj önskat driftval.

Tryck på **Fläkt** för att bekräfta.

Displayen visar **Sto** (=lagrad) i 1 sekund, och sedan **Mod** igen.

- Med knapp **+** flytta till **ESC** (exit - gå ut), tryck på **Fläkt**. **no** visas. Tryck på **+** för att visa **YES**. Tryck på **Fläkt** för att bekräfta. Displayen återgår till normalt driftläge.



Styrning med värmepump (om ansluten)

Om en värmepump är elektriskt ansluten till aggregatets RC-TD kontroll, startar ON-OFF knappen även värmepumpen.

För att ställa in värmepumpsdrift mellan värme och kyla och vice versa möjliggörs detta baserat på valet av Mod parametern, som beskrivits tidigare.

Kontakta behörig tekniker för att kontrollera och utföra dessa anslutningar.

Notera. När värmepumpen är ansluten för växling mellan värme/kyla måste Mod parametern ställas in varje sommar till COO (kyla) och varje vinter till HEA (värme).

Den får inte ställas in i läge Aut, annars stannar den i läge off.

Hur gör jag om...



Aggregatet startar inte > kontrollera att det finns ström och/eller att arbetsbrytaren är i läge TILL.

Aggregatet i läge on men ON-OFF knappen blinkar vitt > aggregatet får inte tillräckligt kallt eller varmt vatten för att starta. Kontrollera systemets cirkulationspump och drifttemperaturer.

Aggregatet är i läge on, ON-OFF knappen är blå eller röd men aggregatet startar inte > efter en korrekt uppstart är vattencirkulationen otillräcklig eller så har vattnet inte rätt temperatur för att starta aggregatet. Har systemets cirkulationspump kontrollerats? Systemets drifttemperaturer? Har värmeväxlaren avluftats helt?

Displayen visar ECO > se avsnitt ECO.

Displayen visar SIL > se avsnitt SIL

Displayen visar FIL > se avsnitt FIL.

Displayen visar REM OFF > se avsnitt REM OFF.

Displayen visar AL2...AL9 > se avsnitt om larm.

Genom att trycka på en knapp visas "no" > Knappen är inte aktiverad därför att den har förbjudits vid teknisk programmering och kan inte användas.

Genom att trycka på någon knapp visas "no" > alla knappar har förbjudits vid teknisk programmering. TD kommando går inte att använda och aggregatet är helt styrt via fjärrstyrning.

Rumstemperaturen har inte uppnåtts, men aggregatet startar och stängs av periodvis > aggregatet får inte tillräckligt kallt eller varmt vatten. Har systemets cirkulationspump kontrollerats? Systemets drifttemperaturer? Har värmeväxlaren avluftats helt?

Rumstemperaturen är uppnådd men aggregatet startar och stängs av periodvis > se avsnitt "Funktion för återcirkulation av luft".





- ANVÄND INTE AGGREGATET UTAN VISSHET OM ATT FILTRET HAR SATTIS TILLBAKA KORREKT EFTER ATT DET GJORTS RENT
- ANVÄND ENDAST ORIGINALFILTER
- HA ALLTID FILTRET MONTERAT UNDER DRIFT, ANNARS KOMMER DAMM ATT SAMLAS PÅ VÄRMEVÄXLARENS YTOR, FLÄKTMOTOR OCH ELKOMPONENTER VILKET ORSAKAR PROBLEM FÖR PRODUKTEN.

RENGÖRING OCH UNDERHÅLL

Innan några arbeten med aggregatet påbörjas måste man kontrollera att strömmen har stängts av och inte kan sättas på av misstag.

Notera:

- Använd inte aggregatet på ett felaktigt sätt.
- Använd det inte för att torka kläder.
- Utsätt det inte för vatten.
- Placera inga föremål på ovandelen.
- För inte in föremål som kan störa luftflöden.
- Sitt inte på aggregatet.
- Använd inte aggregatet i miljöer med explosiv atmosfär.
- Drick inte kondensvattnet.
- Om det saknas tillförsel av frisk luft rekommenderas det att vädra rummet periodvis.
- Håll en passande rumstemperatur utan stora temperaturskillnader.
- Undvik att vistas i den utblåsande luften.
- Vid felaktig drift (luktar bränt, onormala ljud etc.) kontaktas behörig personal.
- Stäng av strömmen till aggregatet om det inte ska användas under en längre tid.

Aggregatet har konstruerats och utvecklats för att minimera riskerna för användare och behörig personal som utför speciellt underhåll och reparationer. Det finns alltid en risk knuten till konstruktionsmaterial, temperaturer på vissa delar och slitage av plastmaterial.

Värmeväxlare

Använd skyddshandskar vid arbeten med eller nära värmeväxlaren för att undvika skärskador och brännrisk.

Fläktmotor

Vid avinstalltion eller avaktivering av skydd på elanslutningen uppströms från aggregatet, kan felaktigheter leda till brännskador och elstötar samt inandning av giftiga ångor. Vid speciellt underhåll kan det finnas risk att motorn på grund av termisk tröghet uppnår temperatur som kan orsaka brännskador.

Metalldelar

Aggregatets chassi är av metall och kan orsaka skär- eller skrapskador. Använd alltid skyddshandskar.

Elvärme

Uppvärmade delar kan orsaka brännskador. Använd skyddshandskar.

RUTINUNDERHÅLL

Rekommendationer

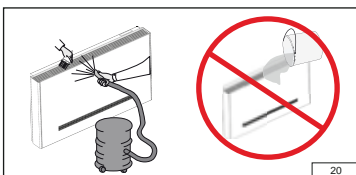
Det är användarens ansvar att utföra underhåll av aggregatet. **Gör aggregatet strömlöst innan arbeten påbörjas.**

Rengöring av hölje (metalldelar)

Periodisk rengöring av synliga delar utförs med mjuk duk fuktad med vatten och lite neutralt rengöringsmedel. Spray inte på aggregatet för att undvika elstötar och kortslutning.

Rengöring av kontrollpanel och nätgaller

För rengöring av kontrollpanelen och nätgallret används dammsugare med mjuk borste. Rengör lamellerna och kontrollen försiktigt. *Använd aldrig vatten eller blöta dukar!*





VARNING!

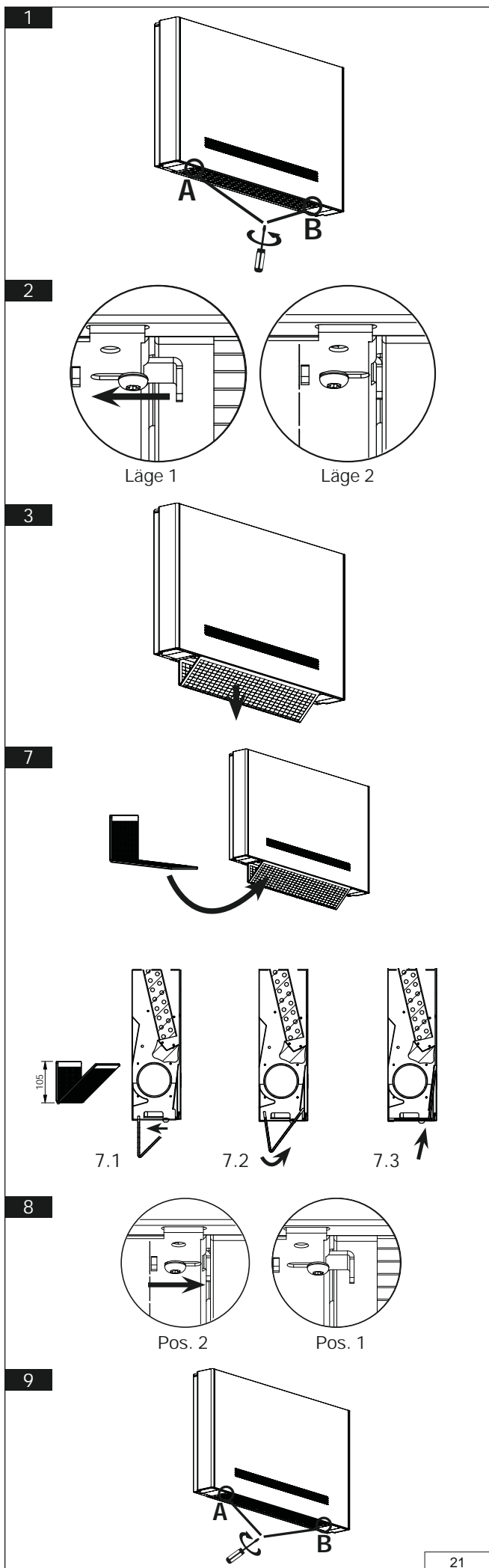
- GÖR ALLTID AGGREGATET STRÖMLÖST INNAN ARBETEN PÅBÖRJAS.

RENGÖRING AV FILTER

- 1) Lossa skruvarna på både höger och vänster sida (A och B) med en stjärnmejsel.
- 2) Skjut låsen från läge 1 till 2 (öppna båda).
- 3) Drag filtret nedåt och vrid det lite så att det släpper från spåren, genom att hålla i ändarna på underkanten.
- 4) Placera filtret på ett jämnt underlag och dammsug det.
- 5) Skölj filtret med vatten och mildt rengöringsmedel (inga lösningsmedel).
- 6) Låt filtret torka i ventlerat rum.
- 7) Sätt tillbaka det när det är helt torrt enligt följande:
 - 7.1 - placera filtret med hela längden nära glidskenorna
 - 7.2 - spänn det lätt i kanterna mot mitten för att korta ner längden på det, för in det i glidskenorna i båda ändarna
 - 7.3 - vrid filtret lätt och skjut in det uppåt helt och hållet.
- 8) Skjut tillbaka låsen till läge 1.
- 9) Skruva tillbaka skruvarna A och B.

I normala miljöer rekommenderas det att göra rent filtret var 4:e månad (oftare i dammig miljö) och byta ut det vartannat år.

Notera. Rengör filtret i början och slutet på varje säsong.



Kontroller som ska utföras

Under sommarsäsong kontrolleras att kondensvatten töms obehindrat och att dräneringen i aggregatet är rent och fritt från damm, som annars kan orsaka överfyllning.

Notera:

- Använd aldrig lösningsmedel eller starka kemiska produkter (thinner, avfettning, bensin...)
- Säkerställ att vattnet som används för rengöring inte är för varmt (plastmaterial kan deformeras).

Detta gör driften effektiv:

- Frekvensen för rengöring beror på typ av installationsmiljö.
- Även om aggregatet inte är i drift ska det alltid periodvis rengöras (med längre intervaller).
- *Använd aldrig aggregatet utan filter!*

SPECIELLT UNDERHÅLL

Rekommendationer

Speciellt underhåll måste utföras av kompetent behörig personal med nödvändiga verktyg och skyddsutrustning.

Detta måste utföras med reguljära intervaller på aggregat installerade i miljöer som är högt frekventerade eller utsatta för mycket damm.

Grundlig rengöring höjer naturligtvis hygienstandarden för hela systemet.

INSTRUKTIONER OCH PERIODISKA KONTROLLER

Innan arbeten påbörjas måste aggregatet göras strömlöst.

- Kontrollera att alla skruvar, muttrar och andra fastsättningar inte har lossnat genom konstanta vibrationer.
- Kontrollera all elektrisk utrustning och speciellt åtdragningen av elanslutningar.
- Kontrollera att fläktmotorn inte är utsatt för damm, smuts eller andra föroreningar. Kontrollera att den arbetar utan vibrationer eller onormalt ljud, att luftintaget inte är blockerat som kan leda till överhettning av lindningarna.

Vid asynkrona motorer kontrolleras kondensatorns effekt med tiden så att den stämmer med märkskylten, om den inte stämmer måste den bytas.

- Kontrollera att fläkten är ren. Vid behov rengörs den försiktigt så att den inte skadas.
- Dammsug allt damm på komponenter och ytor inuti aggregatet.
- Tag bort utfällningar och beläggningar som kan ha bildats inuti droppskålen och skölj den.
- Kontrollera värmeväxlarens renhet och rengör den vid behov med ett försiktigt handspreja med vatten.
- Rengör interna och utvändiga delar med en mjuk duk fuktad med vatten och mycket lite neutralt rengöringsmedel.
Iakttag försiktighet med att inte komma i kontakt med elektriska delar.

Det rekommenderas att periodvis desinficera delar och ytor som är i direkt kontakt med lufflödet. *(får endast utföras av behörig personal).*

Notera:

- Använd aldrig lösningsmedel eller starka kemiska produkter.
- Rengör inte plastdelar (nätgaller och isolermaterial) med heta dukar.
- Fläktmotorn är permanentsmord och behöver därför inte smörjas.
- Materialet måste genomgå speciellt underhåll för att bevara dess egenskaper över tid.
- Dåligt eller otillräckligt underhåll kan resultera i annullering av garantin.
- Behandling av odörer, desinficering av ytor och olika utrymmen i rummet bidrar också till ren luft.



FELSÖKNING

LUFTFLÖDET ÄR DÅLIGT

Möjlig orsak:

felaktig inställning av fläkthastighet på kontrollpanelen

Åtgärd:

välj rätt fläkthastighet

Möjlig orsak:

smutsigt/igensatt filter

Åtgärd:

rengör filtret

Möjlig orsak:

hinder i luftflödet för luftintag/utblås

Åtgärd:

ta bort hinder

FLÄKTMOTORN GÅR INTE

Möjlig orsak:

ingen ström

Åtgärd:

kontrollera att det finns ström
och att arbetsbrytaren är i läge TILL

Möjlig orsak:

ON/OFF knappen är i läge OFF på kontrollpanelen

Åtgärd:

ställ knappen i läge ON på kontrollpanelen

Möjlig orsak:

hinder i luftflödet för luftintag/utblås

Åtgärd:

ta bort hinder

Möjlig orsak:

otillräcklig temp. på varmvatten i systemet

Åtgärd:

kontrollera att flödestemperaturen är inom gränserna
(termostat/min. temperaturgivare)

INGEN VÄRME

Möjlig orsak:

brist på varmvatten i systemet

Åtgärd:

kontrollera panna/värmepump och att cirkulationspumpen går

Möjlig orsak:

fel driftval

Åtgärd:

kontrollera att värmedrift är vald



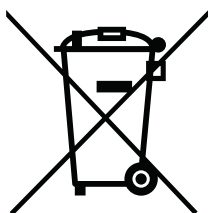
FELSÖKNING

<p>INGEN KYLA</p> <p>Möjlig orsak: inget kallvatten i systemet</p> <p>Åtgärd: kontrollera att chiller/reversibel värmepump och cirkulationspump fungerar</p>
<p>SVAG VÄRME / KYLA</p> <p>Möjlig orsak: felaktig temperatur inställd</p> <p>Åtgärd: kontrollera inställd temperatur</p> <p>Möjlig orsak: luft i systemet</p> <p>Åtgärd: avlufta i ventilen på värmeväxlarens ink. vatten</p>
<p>VATTEN PÅ GOLVET UNDER KYLDRIFT</p> <p>Möjlig orsak: blockerat kondensutlopp</p> <p>Åtgärd: stäng av aggregatet och kontakta installatören för kontroll av kondensvattenledningen</p>

PLÖTSLIGA HÄNDELSER

Följande fenomen kan uppstå som är normala:

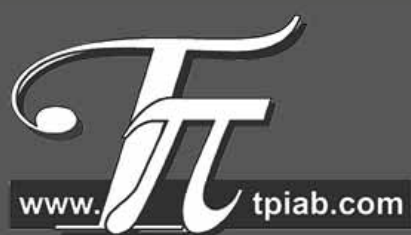
- det bildas ånga under kyl drift.
- under värmedrift och ibland under kyl drift, kan det uppstå obehagliga odörer om kondensvattnet inte tömts ordentligt.
- det kan höras knäppande ljud under värmedrift som beror på att plastdetaljer expanderar, detta försvinner då rumstemperaturen höjs.
- om vattenkretsen inte avluftats ordentligt kan det uppstå oljud.



INFORMATION OM KORREKT AVYTTRING

Vid skrotning får inte aggregatet slängas bland hushållssopor, utan måste lämnas till återvinningscentral för korrekt återvinning/skrotning. EI- och elektroniska produkter lämnas i speciella kärl.





Vi förbehåller oss rätten att utan avisering ändra och korrigera uppgifter i manualen

