

## i-Basic 3

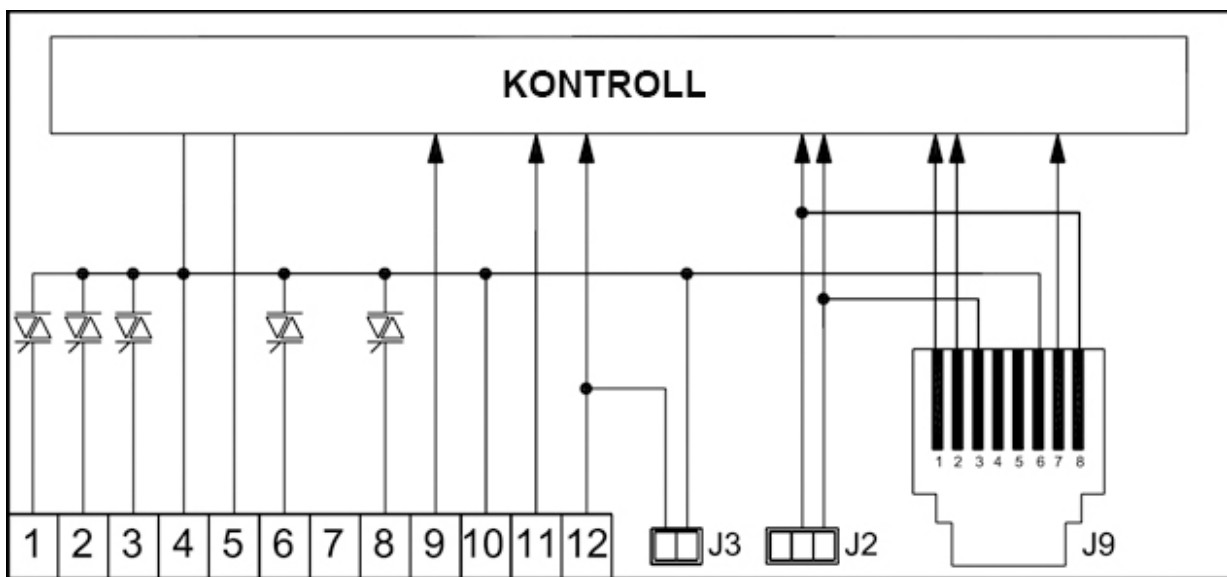
DIGITALT TERMOSTAT FÖR FLÄKTKONVEKTORER MED 2 ELLER 4 RÖRRADER



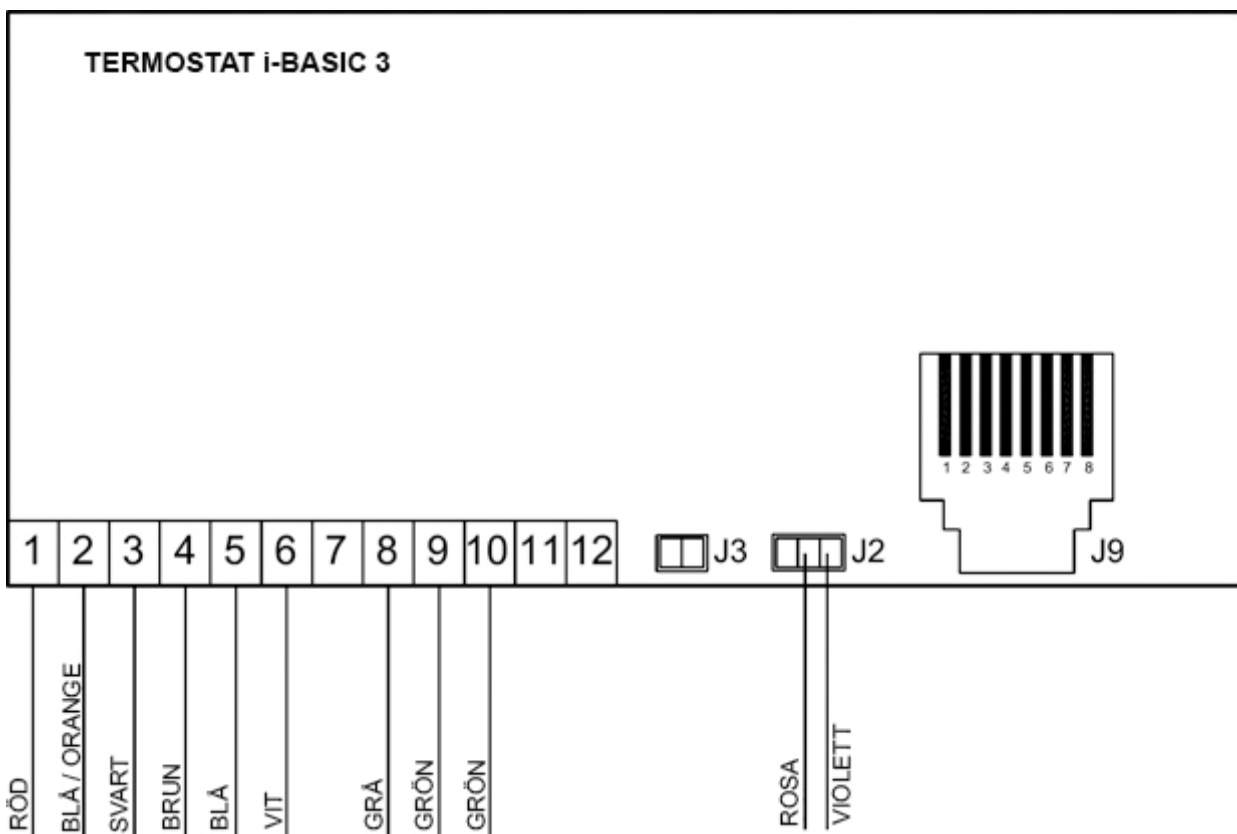
### DIP-SWITCH FUNKTIONER (bak på termostaten)

DIP Nr.	FUNKTION	AV	PÅ
1	2/4 Rörssystem	2 rör	4 rör
2	Omkoppling Värme /Kyla	manuell	Automatisk eller centralstyrd om dip 7 = på
3	Elvärme (kombination av DIP 3 och DIP 4)	DIP 3 =AV DIP 4 =AV	Ingen elvärme
		DIP 3 =PÅ DIP 4 =PÅ	Ingen elvärme
4	Elvärme (kombination av DIP 3 och DIP 4)	DIP 3 =PÅ DIP 4 =AV	Värme (värme endast med elvärme – kyla med ventil)
		DIP 3 =AV DIP 4 =PÅ	Elvärme integrerad (värme med el- och ventil – kyla med ventil)
5	Fläktmotor	termostatkontroll	Kontinuerlig drift
6	Ställdon typ	på/av (termisk)	Modulerande (3-punkts)
7	Reglering Värme / Kyla	manuell (lokal)	Centralstyrd
8	Funktionen extern ingång	ekonomi	Extern fönsterkontakt på/av

### Förenklat internt elschema



### Kabelfärger vid installation i fläktkonvektor



## LED FUNKTIONER

### KYLA (Sommar)

-Termostatstyrning:

Grön led **lyser** med fläkt i drift och ventil öppen

Grön led **blinkar** (1gång varannan sekund) med fläkt stoppad och ventil öppen (fläkt i stand-by-läge beroende på att köldbärartemperaturen är > 15°C)

-Termostatinställningen har nått börvärdet: Led **av** (fläkt stannar och ventilen stänger)

### VÄRME (Vinter)

- Termostatstyrning:

Röd led **lyser** med fläkt i drift och ventil öppen

Röd led **blinkar** (1gång varannan sekund) med fläkt stoppad och ventil öppen (fläkt i stand-by-läge beroende på att köldbärartemperaturen är < 35°C)

- Termostatinställningen har nått börvärdet: Led **av** (fläkt stannar och ventilen stänger)

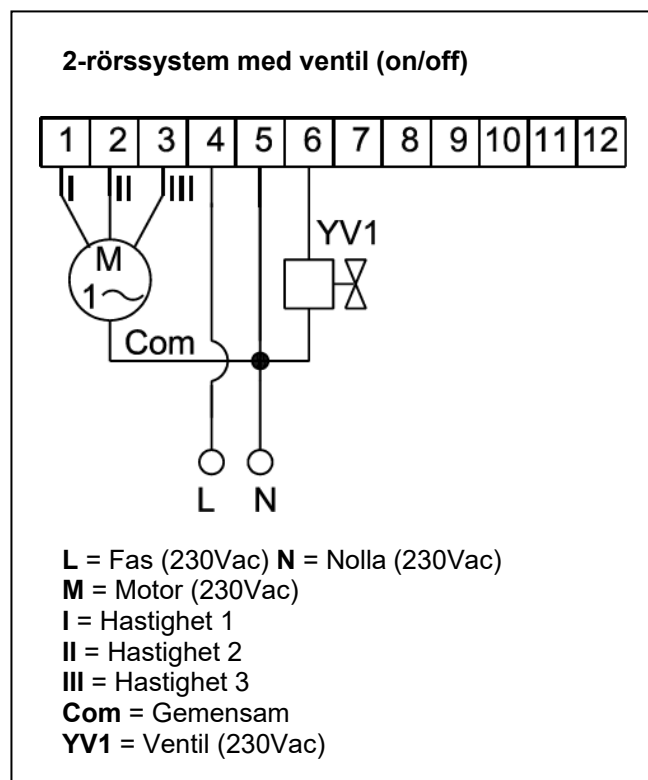
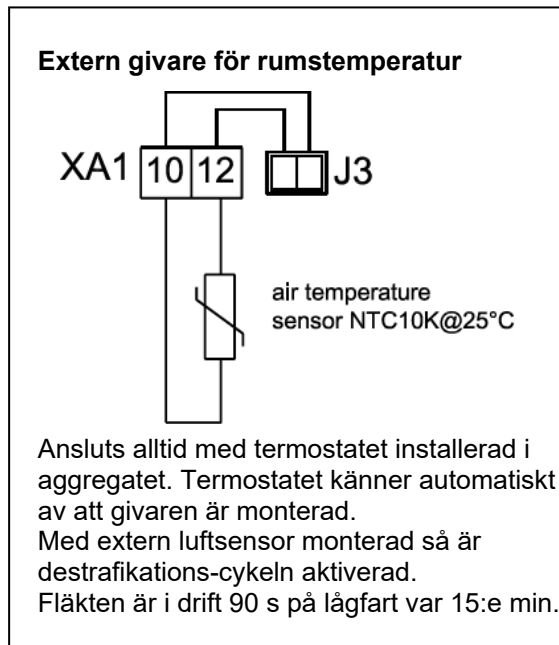
- Fläkt på för avkylning av elvärme

- Röd led **blinkar** (2ggr varannan sekund)

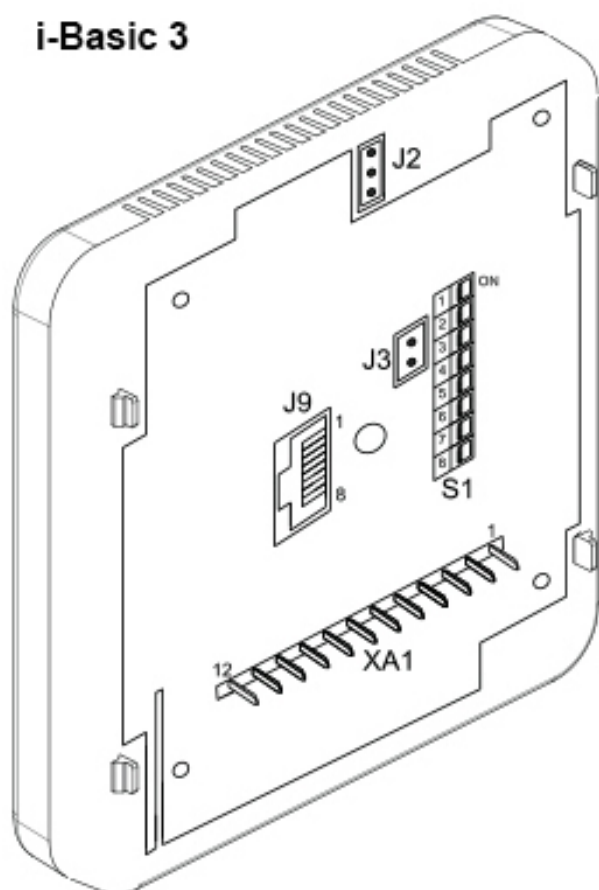
## LUFTFILTER

- **Gul eller orange** Led på = smutsigt filter (efter 800 timmars fläktdrift)

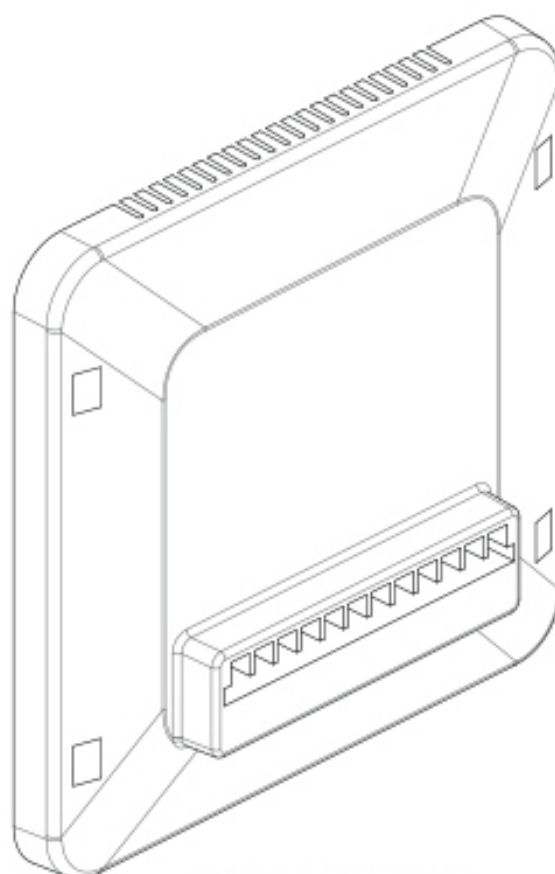
Återställning av filterlarm: gör 5 omkopplingar snabbt (mellan omkopplingarna får det inte ta mer än 3 sekunder) mellan min (I) och medel (II) hastigheterna.



### i-Basic 3



**BAKSIDA MED ELEKTRONISK KONTROLL  
SAMT ANSLUTNINGAR**



**BAKSIDA MED LOCK**