

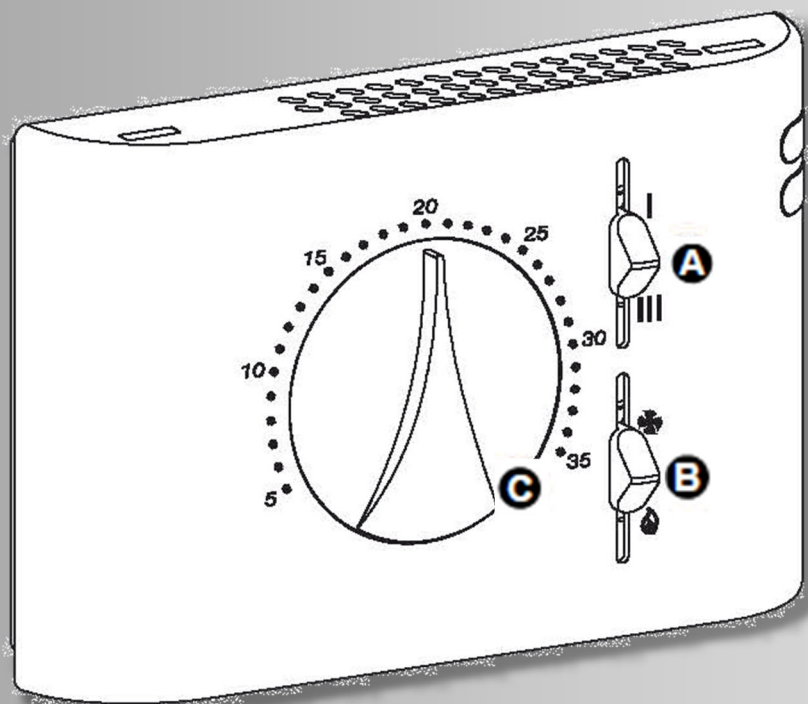
i-10

ventilclima®

CE

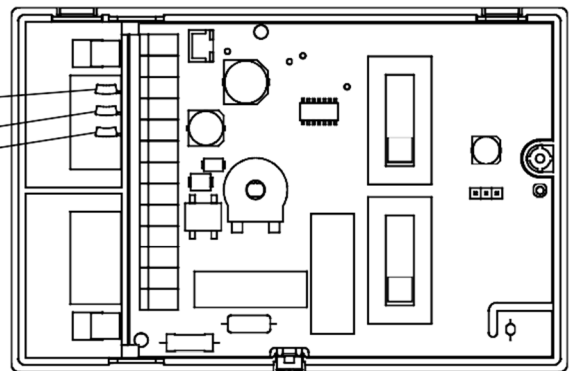
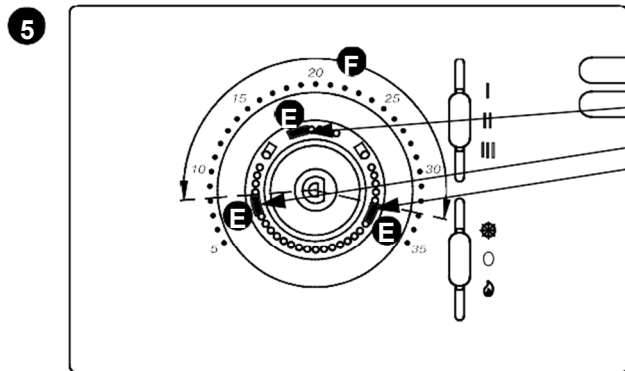
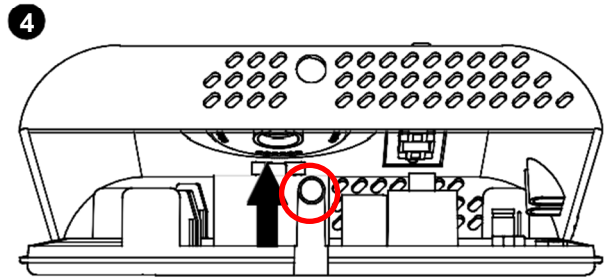
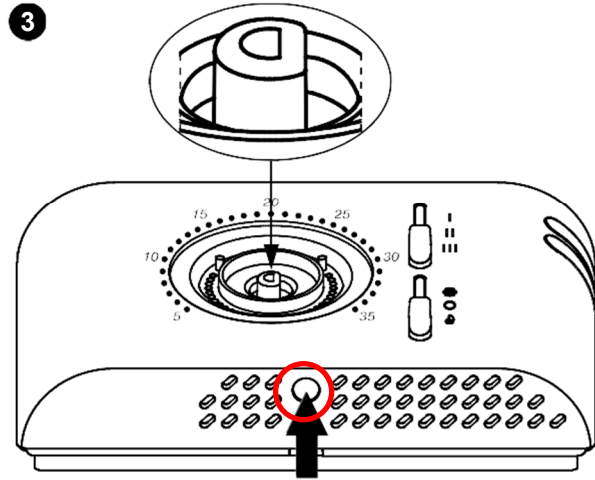
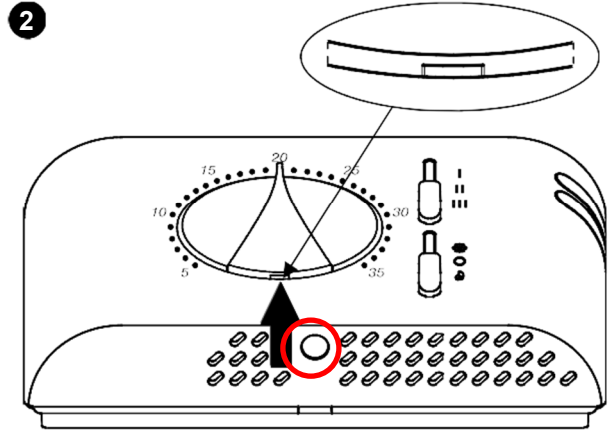
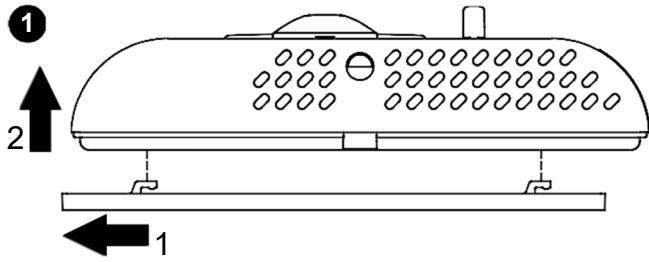
ELEKTRONISKT TERMOSTAT FÖR FLÄKTKONVEKTORER

- Spänning 230V~
- Funktion för Värme/Kyla
- Temperaturområde 5°C ... 35°C

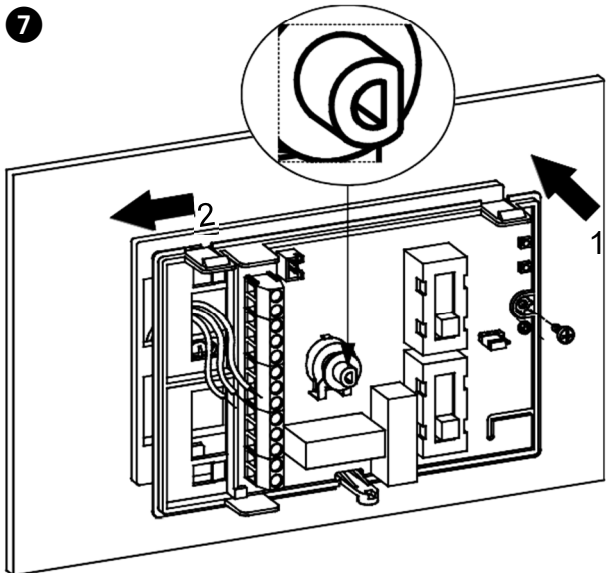
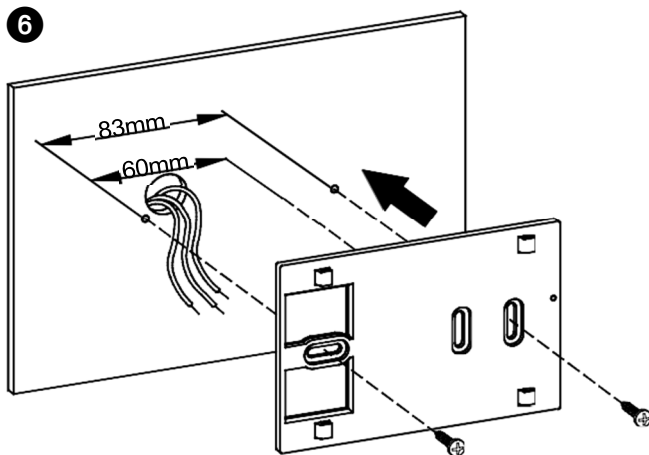


- A** Hastighetsväljare
- B** Driftval: Kyla - OFF - Värme
- C** Termostatinställning för rumstemperatur

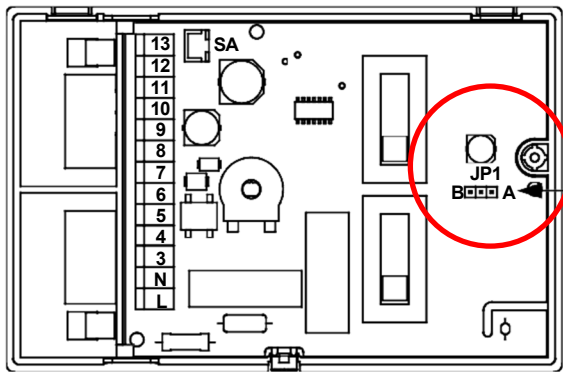
INSTALLATION (se sista sidan för instruktioner)



Begränsning av vred



8



VAL AV INTERN/EXTERN GIVARE

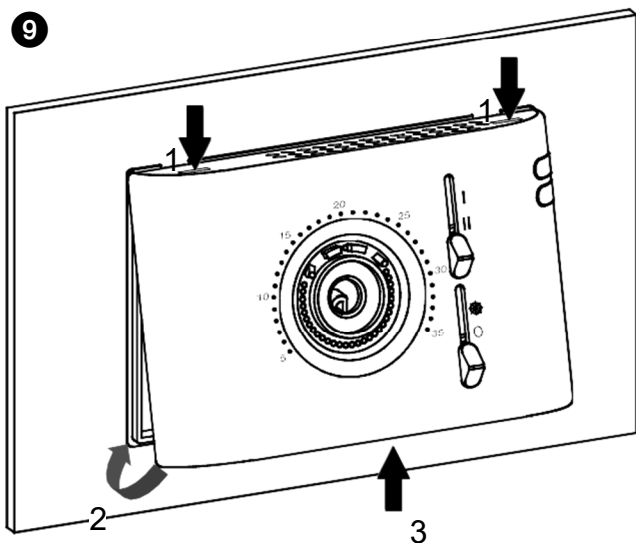


Intern givare (fabriksinställning)

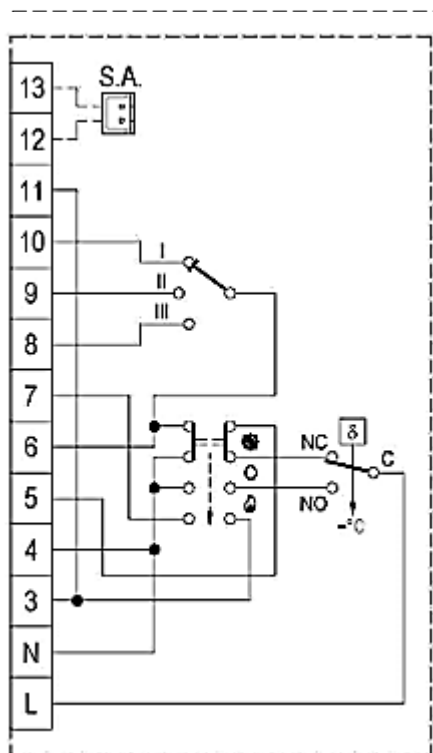
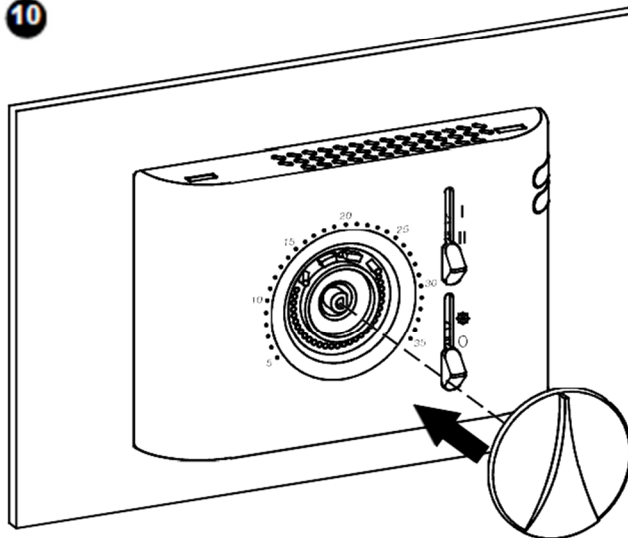


Extern givare

9

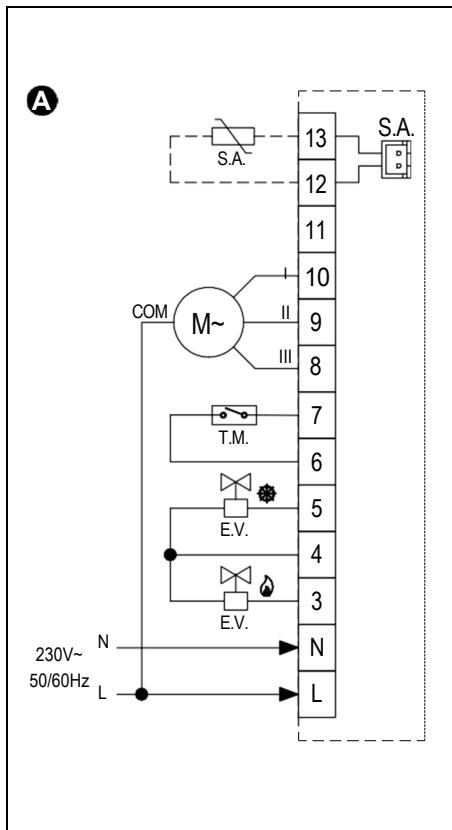


10



Internt elschema

ELSCHEMOR



MOTOR

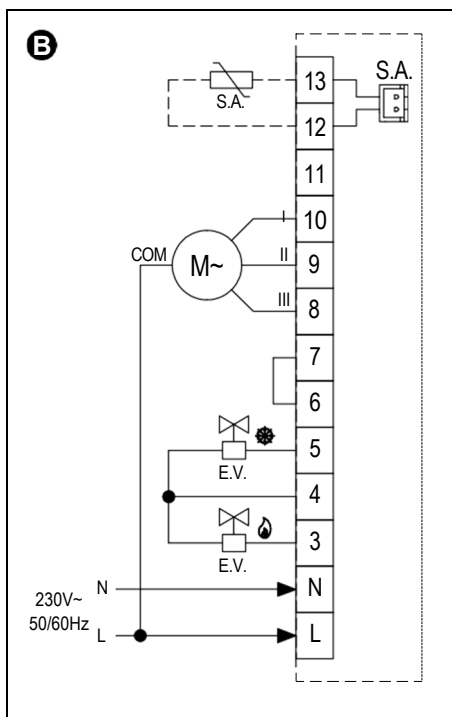
Läge SOMMAR: Alltid till
 Läge OFF: Avstängd
 Läge VINTER: Alltid till med min. temp. termostat

MOTORVENTIL

Läge SOMMAR: E.V. Kyla termostatstyrd Kyla
 Läge OFF: Allt avstängt
 Läge VINTER: E.V. Värme termostatstyrd

STYRDA ENHETER

- 1 st, Fläkt med 3 hastigheter
- 2 st, Motorventiler
- Val av Sommar/Vinterdrift
- Termostat



MOTOR

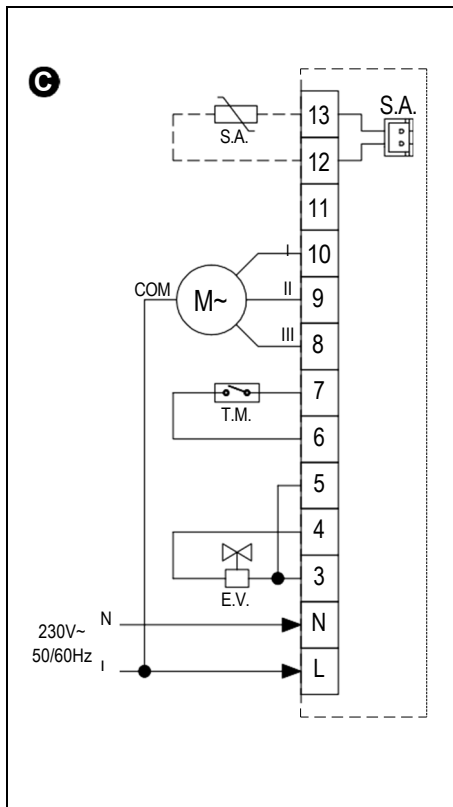
Läge SOMMAR: Alltid till
 Läge OFF: Avstängd
 Läge VINTER: Alltid till

MOTORVENTIL

Läge SOMMAR: E.V. Kyla termostatstyrd
 Läge OFF: Allt avstängt
 Läge VINTER: E.V. Värme termostatstyrd

STYRDA ENHETER

- 1 st, Fläkt med 3 hastigheter
- 2 st, Motorventiler
- Val av Sommar/Vinterdrift



MOTOR

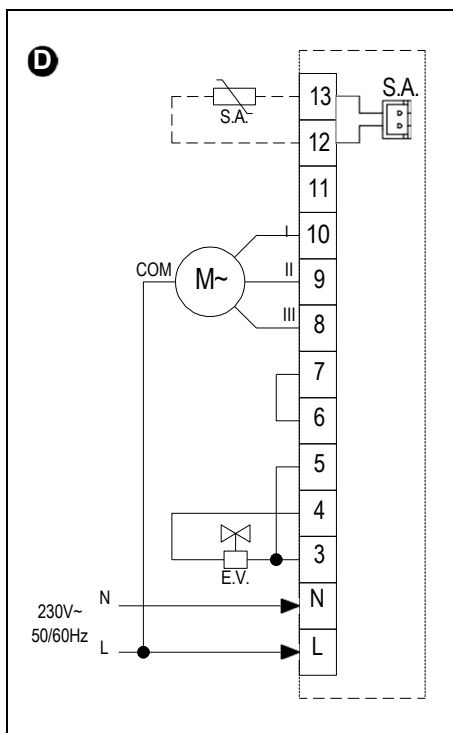
Läge SOMMAR: Alltid till
 Läge OFF: Allt avstängt
 Läge VINTER: Alltid till med min. temp. termostat

MOTORVENTIL

Läge SOMMAR: Termostatstyrd
 Läge OFF: Allt avstängt
 Läge VINTER: Termostatstyrd

STYRDA ENHETER

- 1 st, Fläkt med 3 hastigheter
- 1 st, Motorventil
- Val av Sommar/Vinterdrift
- Termostat



MOTOR

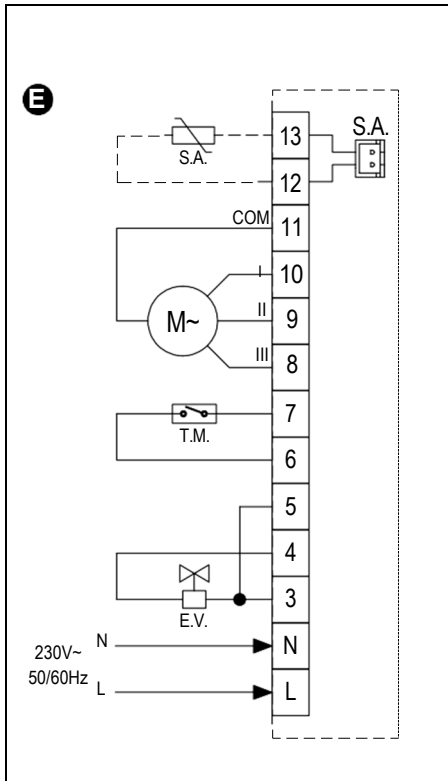
Läge SOMMAR: Alltid till
 Läge OFF: Allt avstängt
 Läge VINTER: Alltid till

MOTORVENTIL

Läge SOMMAR: Termostatstyrd
 Läge OFF: Allt avstängt
 Läge VINTER: Termostatstyrd

STYRDA ENHETER

- 1 st, Fläkt med 3 hastigheter
- 1 st, Motorventil
- Val av Sommar/Vinterdrift



MOTOR

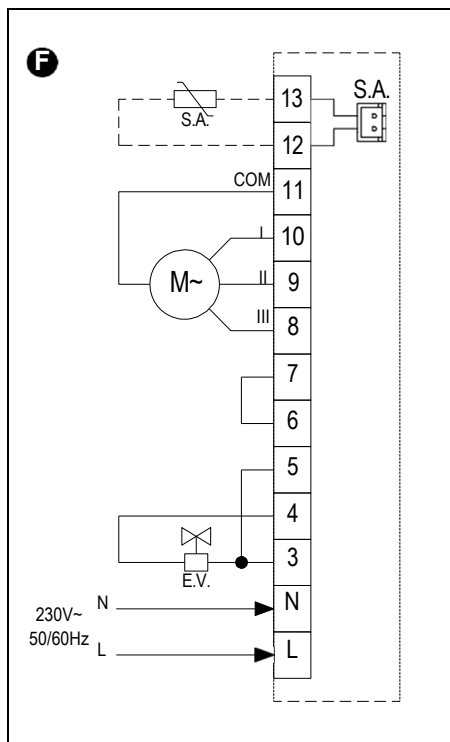
Läge SOMMAR: Termostatstyrd
 Läge OFF: Allt avstängt
 Läge VINTER: Termostatstyrd med min. temp. termostat

MOTORVENTIL

Läge SOMMAR: Termostatstyrd
 Läge OFF: Allt avstängt
 Läge VINTER: Termostatstyrd

STYRDA ENHETER

- 1 st, Fläkt med 3 hastigheter
- 1 st, Motorventil
- Val av Sommar/Vinterdrift
- Termostat



MOTOR

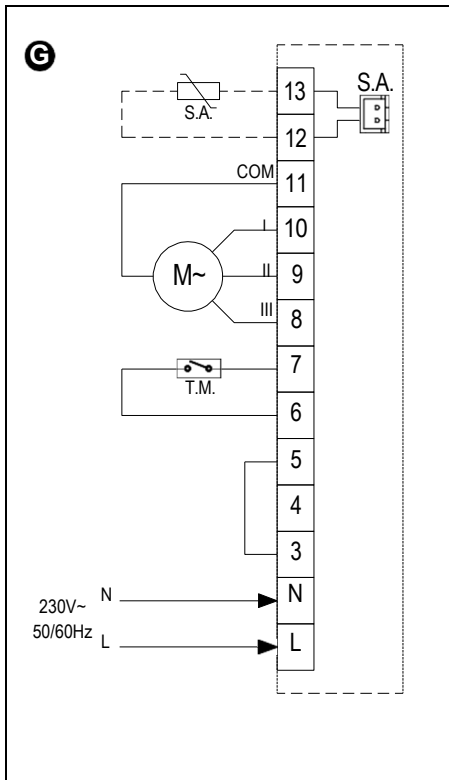
Läge SOMMAR: Termostatstyrd
 Läge OFF: Allt avstängt
 Läge VINTER: Termostatstyrd

MOTORVENTIL

Läge SOMMAR: Termostatstyrd
 Läge OFF: Allt avstängt
 Läge VINTER: Termostatstyrd

STYRDA ENHETER

- 1 st, Fläkt med 3 hastigheter
- 1 st, Motorventil
- Val av Sommar/Vinterdrift



MOTOR

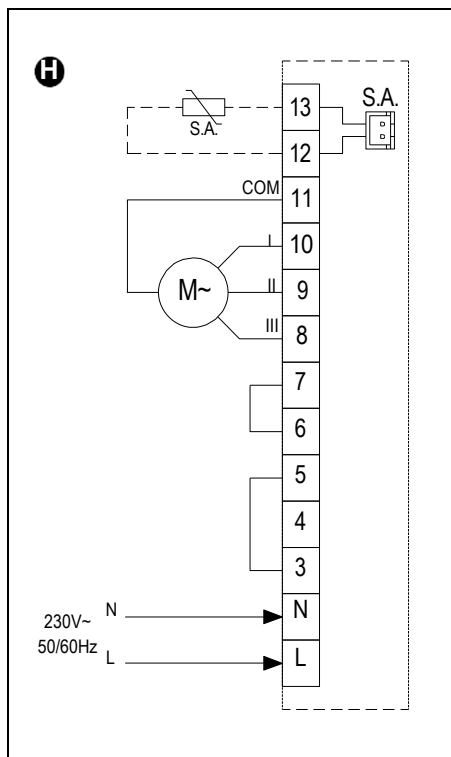
Läge SOMMAR: Termostatstyrd

Läge OFF: Allt avstängt

Läge VINTER: Termostatstyrd med min. temp. termostat

STYRDA ENHETER

- 1 st, Fläkt med 3 hastigheter
- Val av Sommar/Vinterdrift
- Termostat



MOTOR

Läge SOMMAR: Termostatstyrd

Läge OFF: Allt avstängt

Läge VINTER: Termostatstyrd

STYRDA ENHETER

- 1 st, Fläkt med 3 hastigheter
- Val av Sommar/Vinterdrift

ÖVERSIKT

Detta är en termostat avsedd för temperaturregulering av kyla eller värme med fläktkonvektorer. Spänning 230V~. Enheten har utgångar för extern temp. givare samt bimetal-termostat för temperaturhållning. Reglagevredet kan även låsas inom vissa temperaturområden med stift (fig. 5).

INSTALLATION

Utförs enligt beskrivning nedan samt bilderna på sid 2:

- 1 Lossa bottenplattan genom att skjuta den åt vänster. Detta lossar enheten från snäppen.
- 2 Skjut ner skjutreglagen helt och ställ vredet på 20°C; lyft vredet med en skruvmejsel försiktigt enligt pilen så inte höljet repas.
- 3 Tryck på plastfliken i den undre delen med en skruvmejsel och lyft locket lätt.
- 4 Lyft med lätt tryck så att det lossar helt.
- 5 Tag bort stiften från bottenplattan och sätt in dom i höljet för att minska vredets inställningsområde samt läs vidare under avsnitt "BEGRÄNSNING AV VRED". Det tredje stiftet är reserv.
- 6 Montera bottenplattan mot vägg med två skruvar c/c 60 eller 85 mm (använd bifogade pluggar och/eller skruvar För in ledningar genom de rektangulära öppningarna.
- 7 - Montera termostaten mot bottenplattan (för in ledningar genom de rektangulära öppningarna). Passa in enheterna noga i dess öppningar och tryck försiktigt på vänster sida tills de klickar ihop.
 - Fäst termostaten mot väggen med bifogade skruvar.
- 8 - Utför elanslutningarna efter lämpligt elschema (sid. 4-7).
 - Anslut bygling JP1 rätt om extern givare används Se avsnitt "VAL AV INTERN / EXTERN SENSOR".
- 9 Gör följande för att återsluta termostaten:
 - Placera de två tungorna i höljets överdel och snäpp fast det i de två undre.
 - Vrid höljet och se till att relativa skjutreglage passar in, tryck plastfliken i den undre delen på botten inåt (se pil i Fig. 7) och tryck så att den passar in i det speciella hålet i höljet, klickar. Kontrollera att skjutreglagen löper fritt.
- 10 Placera vredet i läge 20°C och sätt på höljet.

DRIFT (se även sid.1)

Kontrollerna på höljets front är två skjutreglage och ett vred.

VAL AV 3 FLÄKTHASTIGHETER

Med detta skjutreglage kan man välja 3 fasta fläkthastigheter.

VAL AV KYLA / OFF / VÄRME

Med detta skjutreglage i 3 lägen kan man välja termostats driftval för följande:


- Kyldrift:

Ställ reglaget i läge  för kyl drift.

- Värmedrift:

Ställ reglaget i läge  för värme drift.

- Off:




Ställ reglaget i läge  för att stänga av det.

TERMOSTAVRED

Med vredet ställer man in önskad rumstemperatur inom området +5°C....+35°C.

BEGRÄNSNING AV VRED

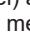
Det går att begränsa inställningen för rumstemperatur enligt följande steg:

1. Lossa vredet enligt avsnitt 2 i avsnitt "INSTALLATION".
2. Placera stiften enligt exempel i fig.  (). På detta sätt begränsas inställningsområdet enligt .

TERMOSTAT FÖR INKOMMANDE VATTEN

Termostatfunktionen används för att förhindra fläktmotorn att starta då tillloppstemperaturen på värmebäraren är för låg (endast värmedrift). För att aktivera denna funktion måste man ansluta en bimetaltermostat på plint 6 och 7. Om denna termostat inte ska användas måste man bygla plint 6 och 7.

VAL AV INTERN / EXTERN SENSOR

Termostaten levereras från fabrik för användning med intern givare. Vid installation med extern givare måste bygling på JP1 (placerad på kretskortets nedre högra del) ändras till läge A, som visas i fig. . Anslut sedan elkabel med en 10KO @ 25°C NTC sensor med rätt 'Beta' värde på anslutning SA eller alternativt på plint 12 och 13. Kontakta oss vid tveksamhet om rätt sensor.

TEKNISKA DATA

Spänning:	230V~ -15% +10% 50/60Hz
Effektupptag:	3VA
Kontaktspänning:	3 (1) A @ 250V~ SPDT
Sensortyp:	NTC 10KO @ 25°C ±1% int. (tillval för fjärrstyrning)
Reglerområde:	5°C .. 35°C
Noggrannhet:	± 1°C
Upplösning:	1°C
Hysteres:	0.5°C
Drifttemperatur:	0°C .. 40°C
Lagringstemperatur:	-10°C .. +50°C
Lufftuktighet:	20% .. 80% RH (ej kondenserande)
Skyddsklass:	IP 30
Hölje:	Material: ABS självsläckande V0
Färg:	Signalvit (RAL 9003)
Mått:	132 x 87 x 37 mm (B x H x D)
Vikt:	~265 g

KLASSIFICERING ENLIGT 2013811.EC

Class: I

Energieffektivitet: 1%



VARNING

- För att erhålla korrekt lokaltemperatur ska termostaten monteras långt från värmealstrande källor, ej utsätts för drag eller luftströmmar och inte monteras mot kalla väggar. Då extern givare används ska detta beaktas även för denna.

- Vid montage av extern givare måste ledningsarean vara minst 1,5 mm² och ledningslängden inte överstiga 25 m. Signalledning och elmatning får inte ligga ihop.

- Elanslutningen till enheten måste anslutas via allpolig brytare enligt gällande säkerhetsanvisningar.

- Installation och elarbeten får endast utföras av behörig personal enligt gällande föreskrifter.

- Innan elarbeten utförs måste man vara säker på att det inte finns någon spänning fram.

i-10

