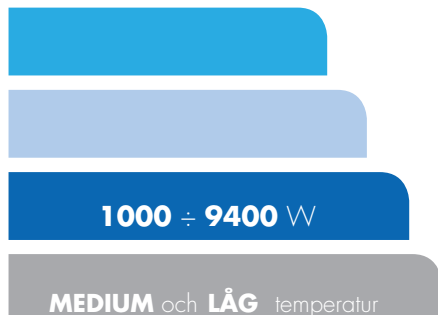


Condensing units



Leveransomfattning

- Golvmontage.
- Ljuddämpat kompressorutrymme.
- Kompressor med vevhusvärme.
- 6-polig kondensorfläktmotor.
- Köldmedietank enligt Tryckdirektiv 2014/68/UE.
- Vätskeledning utrustad med avstängningsventil på köldmedietank, torkfilter och synglas.
- Alla aggregat är försedda med justerbar lågtrycksbrytare enligt Tryckdirektiv 2014/68/UE.
- Alla aggregat är försedda med kalibrerad högtrycksbrytare enligt Tryckdirektiv 2014/68/UE.
- Röranslutningar till förångare är utförda utan kopplingar eller lödanslutningar.
- **US** aggregaten är försedda med elbox och plintanslutningar. **USQ** är försedda med reglerutrustning, huvudbrytare, säkringar, kompressorkontakter, hjälpkrets och kondensorfläktanslutning.
- Aggregaten är lämpade för utomhusmontage. Rekommenderad utomhustemperatur är 10°C. Vid lägre utomhustemperatur behövs vissa tillbehör.

TILLVAL

- Special el-spänning.
- Vattenkyld kondensor.
- Spänningsmonitor.
- Anslutningar för vätske- och sugledning.
- Magnetventil på vätskeledning.
- Kondensorfläktstyrning med tryckbrytare/elektronisk reglering.
- Uppvärmad manöverbox (USQ).

US-USQ

LUFTKYLDA AGGREGAT MED LÅG LJUDNIVÅ
CONDENSING UNITS MED LÅG LJUDNIVÅ



Version med
LÅG LJUDNIVÅ

med elbox för inkoppling

US

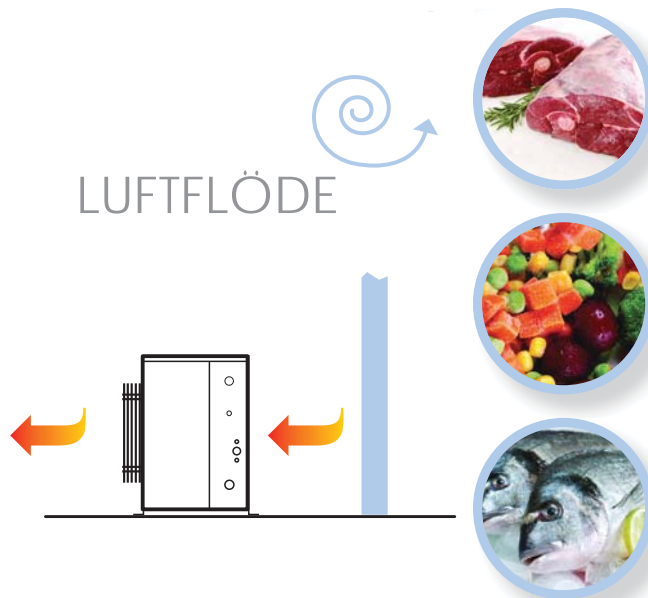


med reglerutrustning

USQ



LUFTFLÖDE





AGGREGATDATA

	Spänning	Max. elförbrukning vid drift	Kompressor-typ *	Displacement		 dBA
	V/ph/Hz	kW		m³/h - 50Hz	m³/h - 60Hz	
USTX-USQTX060	230/1/50	0,86	E	2,29	2,33	35
USTX-USQTX075	230/1/50	1,08	E	3,15	3,14	35
USTX-USQTX100	230/1/50	1,31	E	4,17	3,78	35
USTX-USQTX122	230/1/50	1,40	E	4,47	5	36
USTX-USQTX120	400/3/50	1,44	E	4,47	5	36
USTX-USQTX132	230/1/50	1,94	E	5,93	5,36	36
USTX-USQTX130	400/3/50	1,92	E	5,93	5,36	36
USTX-USQTX180	400/3/50	2,15	E	7,49	7,12	41
USTX-USQTX250	400/3/50	2,84	E	9,76	8,99	41
USTX-USQTX330	400/3/50	3,60	E	12,96	---	41
USTX-USQTX430	400/3/50	4,10	E	17,34	---	41
USTX-USQTX490	400/3/50	4,77	E	19,38	---	41

* E = Hermetisk

 Ljudnivå fritt fält 10 m

KONDENSOR

	Storlek	Lamell-delning mm	Fläktar antal x Ø mm	Elförbrukning fläkt antal x W	Luftflöde m³/h
USTX-USQTX060	2C2	2,1	1x350	1x65	2120
USTX-USQTX075	2C2	2,1	1x350	1x65	2120
USTX-USQTX100	2C2	2,1	1x350	1x65	2120
USTX-USQTX122	2C2	2,1	1x350	1x65	2120
USTX-USQTX120	2C2	2,1	1x350	1x65	2120
USTX-USQTX132	2C3	2,1	1x350	1x65	2120
USTX-USQTX130	2C3	2,1	1x350	1x65	2120
USTX-USQTX180	1I2	2,1	1x400	1x120	3290
USTX-USQTX250	1I3	2,1	1x400	1x120	3290
USTX-USQTX330	2I2	2,1	1x450	1x140	4565
USTX-USQTX430	2I2	2,1	1x450	1x140	4565
USTX-USQTX490	2I3	2,1	1x450	1x140	4565





Kyleffekt (W)



Förångningstemperatur

-5 °C

-10 °C



Omgivningstemperatur

+32 °C

+38 °C

+32 °C

+38 °C

W

W

W

W

USTX-USQTX060	1473	1321		1201	1029
USTX-USQTX075	2002	1769		1639	1445
USTX-USQTX100	2327	2014		1890	1638
USTX-USQTX122	2633	2323		2180	1937
USTX-USQTX120	2628	2335		2145	1913
USTX-USQTX132	3416	3011		2833	2511
USTX-USQTX130	3419	3023		2835	2516
USTX-USQTX180	4201	3690		3428	3001
USTX-USQTX250	5404	4721		4426	3836
USTX-USQTX330	6969	6094		5845	5095
USTX-USQTX430	7811	6854		6301	5447
USTX-USQTX490	9423	8249		7703	6704

- Överhettning Sugsida

11 K

- Underkyllning vätskesida

8,3 K





AGGREGATDATA

	Spänning	Max. elförbrukning vid drift	Kompressor-typ *	Displacement		 dBA
	V/ph/Hz			m ³ /h - 50Hz	m ³ /h - 60Hz	
USTZ-USQZ170	230/1/50	1,28	E	5,93	5,40	36
USTZ-USQZ202	400/3/50	1,84	E	9,16	---	36
USTZ-USQZ300	400/3/50	2,29	E	12,79	11	36
USTZ-USQZ450	400/3/50	3,38	E	19,38	---	41
USTZ-USQZ490	400/3/50	4,08	E	23,22	23,25	41
USTZ-USQZ620	400/3/50	5,81	S	26,57	---	41

* E = Hermetisk

Ljudnivå fritt fält
10 m

KONDENSOR

	Storlek	Lamell-delning	Fläktar	Elförbrukning fläkt	Luftflöde
		mm	antal x Ø mm	antal x W	m ³ /h
USTZ-USQZ170	2C2	2,1	1x350	1x65	2120
USTZ-USQZ202	2C2	2,1	1x350	1x65	2120
USTZ-USQZ300	2C3	2,1	1x350	1x65	2120
USTZ-USQZ450	1I2	2,1	1x400	1x120	3290
USTZ-USQZ490	1I3	2,1	1x400	1x120	3290
USTZ-USQZ620	2I3	2,1	1x450	1x140	4565





Kyleffekt (W)



Förångningstemperatur

-25 °C

-30 °C



Omgivningstemperatur

+32 °C

+38 °C

+32 °C

+38 °C

W

W

W

W

● USTZ-USQTZ170	1701	1548		1325	1212	
● USTZ-USQTZ202	2104	1923		1529	1419	
● USTZ-USQTZ300	3107	2840		2460	2201	
● USTZ-USQTZ450	4300	3916		3267	2949	
● USTZ-USQTZ490	5421	5001		4244	3826	
▲ USTZ-USQTZ620	6518	5724		5241	4600	



- Suggastemperatur

32 °C

- Underkyllning vätskesida

32 °C



- Suggastemperatur

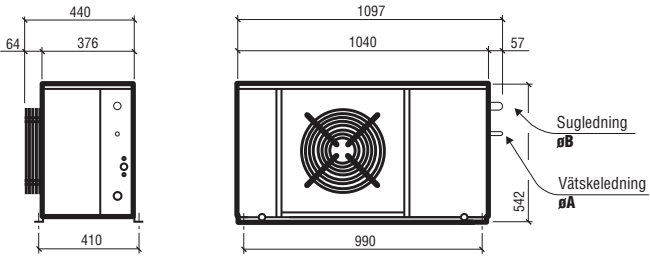
20 °C

- Underkyllning vätskesida

0 K

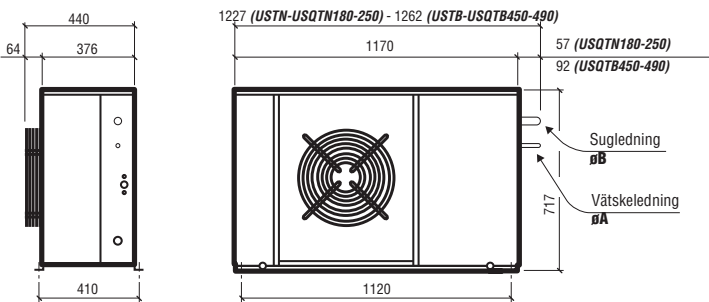


STORLEK 2C2-2C3



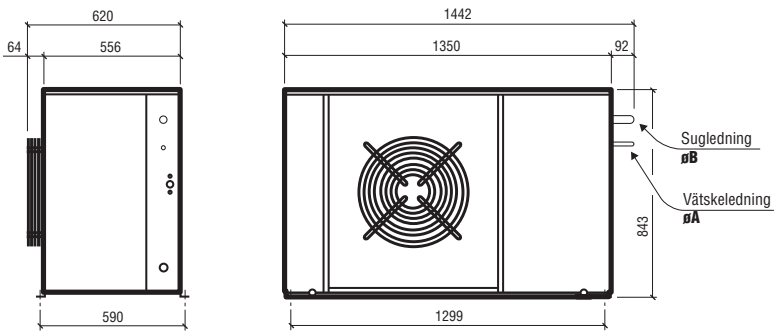
MODELL	A	B
USTX-USQTX060	Ø 10	Ø 12
USTX-USQTX075	Ø 10	Ø 12
USTX-USQTX100	Ø 10	Ø 12
USTX-USQTX122	Ø 10	Ø 16
USTX-USQTX120	Ø 10	Ø 16
USTX-USQTX132	Ø 10	Ø 16
STX-USQTX130	Ø 10	Ø 16
USTZ-USQZ170	Ø 10	Ø 12
USTZ-USQZ202	Ø 10	Ø 16
USTZ-USQZ300	Ø 10	Ø 16

STORLEK 112-113



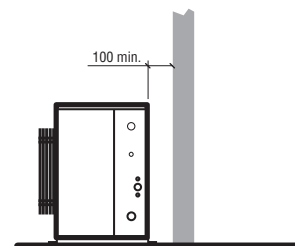
MODELL	A	B
USTN-USQTN180	Ø 10	Ø 16
USTX-USQTX180	Ø 10	Ø 16
USTB-USQTB450	Ø 10	Ø 18
USTZ-USQZ450	Ø 10	Ø 18
USTX-USQTX250	Ø 10	Ø 16
USTZ-USQZ490	Ø 10	Ø 18

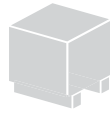
STORLEK 212-213



MODELL	A	B
USTN-USQTN180	Ø 12	Ø 18
USTX-USQTX330	Ø 12	Ø 18
USTX-USQTX430	Ø 12	Ø 18
USTX-USQTX490	Ø 12	Ø 22
USTZ-USQZ620	Ø 12	Ø 22

MONTAGE





Anm. På begäran kan aggregat levereras med träförpackning enl. ISPM 15 norm.

	Storlek	VIKT		EMBALLAGE			Vikt Emballage kg	Vikt Häck kg	Vikt Låda kg	Volym m ³
		kg		Djup mm	Bredd mm	Höjd mm				
USTX060	2C2	58		520	1190	720	—	17	—	0,45
USTX075	2C2	68		520	1190	720	—	17	—	0,45
USTX100	2C2	68		520	1190	720	—	17	—	0,45
USTX122	2C2	69		520	1190	720	—	17	—	0,45
USTX120	2C2	67		520	1190	720	—	17	—	0,45
USTX132	2C3	69		520	1190	720	—	17	—	0,45
USTX130	2C3	68		520	1190	720	—	17	—	0,45
USTX180	1I2	92		520	1360	900	—	21	—	0,64
USTX250	1I3	93		520	1360	900	—	21	—	0,64
USTX330	2I2	124		730	1590	1030	—	29	—	1,2
USTX430	2I2	137		730	1590	1030	—	29	—	1,2
USTX490	2I3	139		730	1590	1030	—	29	—	1,2
USTZ170	2C2	68		520	1190	720	—	17	—	0,45
USTZ202	2C2	79		520	1190	720	—	17	—	0,45
USTZ300	2C3	79		520	1190	720	—	17	—	0,45
USTZ450	1I2	107		520	1360	900	—	21	—	0,64
USTZ490	1I3	109		520	1360	900	—	21	—	0,64
USTZ620	2I3	177		730	1590	1030	—	29	—	1,2
USQTX060	2C2	65		520	1190	720	—	17	—	0,45
USQTX075	2C2	75		520	1190	720	—	17	—	0,45
USQTX100	2C2	75		520	1190	720	—	17	—	0,45
USQTX122	2C2	76		520	1190	720	—	17	—	0,45
USQTX120	2C2	74		520	1190	720	—	17	—	0,45
USQTX132	2C3	76		520	1190	720	—	17	—	0,45
USQTX130	2C3	75		520	1190	720	—	17	—	0,45
USQTX180	1I2	94		520	1360	900	—	21	—	0,64
USQTX250	1I3	95		520	1360	900	—	21	—	0,64
USQTX330	2I2	126		730	1590	1030	—	29	—	1,2
USQTX430	2I2	136		730	1590	1030	—	29	—	1,2
USQTX490	2I3	141		730	1590	1030	—	29	—	1,2
USQIZ170	2C2	75		520	1190	720	—	17	—	0,45
USQIZ202	2C2	86		520	1190	720	—	17	—	0,45
USQIZ300	2C3	86		520	1190	720	—	17	—	0,45
USQIZ450	1I2	109		520	1360	900	—	21	—	0,64
USQIZ490	1I3	111		520	1360	900	—	21	—	0,64
USQIZ620	2I3	179		730	1590	1030	—	29	—	1,2

Condensing units

US-USQ

LUFTKYLDA AGGREGAT MED LÅG LJUDNIVÅ
CONDENSING UNITS WITH LOW NOISE LEVEL



Version med
LÅG LJUDNIVÅ



US



USQ

