

# Montage hål i tak

# P



storlek 1 ÷ 3

MEDIUM temperatur

4 ÷ 42 m<sup>3</sup>

809 ÷ 3760 W

LÅG temperatur

2 ÷ 30,5 m<sup>3</sup>

590 ÷ 1980 W

## Leveransomfattning

- Aggregat med lågt GWP (3) i enlighet med Europa standard för F-Gas.
- Optimerade kondensorbatterier för energieffektivitet.
- Kompressorer med låg ljudnivå.
- ATEX Elektroniska fläktmotorer för kondensor och förångare.
- Elektronisk kontrollenhet XM670K som standard med inställning för kylrumsbelysning.
- Display med åtskilljande visning av larm och 3 siffrig digital inmatning för anpassning av larm.
- Ny displaydesign.
- Självsläckande IP56 teknopolymer elbox för arbetstemperatur -25°C +60°C.
- ATEX spänningsrelä.
- Snabba elanslutningar.
- Vid köldmedieläckage aktiveras automatiskt fläktar för att minska gaskoncentrationen i omgivningen, samt även blockering av kompressor.
- Installation i täckta utrymmen med omgivningstemperatur +10°C +43°C.
- Max. köldmediefyllning 150 g / krets utan installationsbegränsningar.
- Montage genom kylrumstak.
- Elektronisk kontroll.
- Kapillärörsextension för aggregat Mediumtemp., Termisk expansionsventil för aggregat Låg temp.
- Molecular torkfilter på vätskeledning.
- Högtrycksbrytare.
- Lågtrycksbrytare.
- Vätskeavskiljare på sugledning.
- Tövtenskål med överfyllningsutlopp. Modell P endast direktutlopp.
- Tövtenvärme.
- Microswitch med kabel för dörr.
- Kabel för dörrvärme vid lågtemperaturapplikationer.
- LED kylrumsbelysning med kabellängd 5 m.

### TILLVAL

- Energibesparing i multikretsar med balans och stegdrift av kompressorer.
- Termisk expansionsventil för Medeltemp. aggregat.
- Vattenkyld kondensor med tryckventil.
- Tryckbrytare till kondensorfläkt.
- Hastighetsreglering av kondensorfläkt.
- Vevhusvärme för kompressor.
- Uppvärmad manöverbox.
- Utförande 60hz på begäran.
- Vinterkit (förvärmning- uppvärmd manöverbox - tryckbrytare till kondensorfläkt) vid applikation under eller vid +10°C.
- Fjärrdisplay med kabel max 30 m.
- Larmkabel

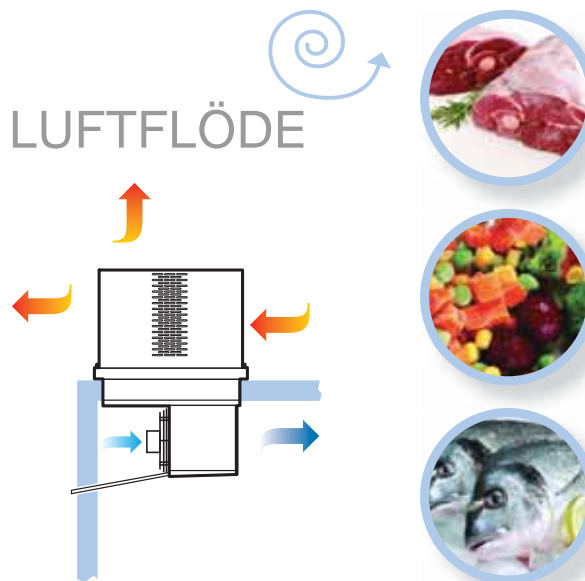
## MONOBLOCKAGGREGAT- Montage genom kylrumstak



Elektronisk kontrollpanel



Fjärrstyrningspanel





Typ av avfrostning **Hetgas**

AGGREGATDATA

	Storlek	Spänning V/ph/Hz	Max. effektförbrukning vid drift kW	Kompressor-typ *	Displacement		Effektförbrukning vid avfrostning kW	Köldmedie-mängd kg
					m³/h - 50Hz	m³/h - 60Hz		
PTN050U	1	230/1/50	0,82	E	2,52	3,05	0,86	0,13
PTN075U	1	230/1/50	0,95	E	3,03	3,65	0,99	0,13
PTN100U	2	230/1/50	1,24	E	3,90	4,70	1,30	0,13
PTN150U	3	230/1/50	1,90	2 x E	2 x 3,03	2 x 3,65	1,99	2 x 0,13
PTN200U	3	230/1/50	2,47	2 x E	2 x 3,90	2 x 4,70	2,60	2 x 0,13

\* E=Hermetisk

KONDENSOR

FÖRÅNGARE

	Lamelledelning	Fläktar	Effektförbrukning fläkt	Luftflöde		Lamelledelning	Fläktar	Effektförbrukning fläkt	Luftflöde	Kastlängd fläkt
	mm	antal x Ø mm	antal x W	m³/h		mm	antal x Ø mm	antal x W	m³/h	
PTN050U	2,5	1x254	1x32	720		4,2	1x230	1x24	600	6
PTN075U	2,5	1x254	1x32	720		4,2	1x230	1x24	600	6
PTN100U	2,5	2x254	2x32	720		4,2	2x230	2x24	1070	6
PTN150U	3,2	1x300	1x170	1500		4,2	1x300	1x170	1500	8
PTN200U	3,2	1x300	1x170	1500		4,2	1x300	1x170	1500	8

Kyleffekt (W) • Rumsvolym (m³h)



Kylrumstemperatur

+ 5 °C | 0 °C | - 5 °C



Omgivningstemperatur

+ 32 °C | + 43 °C | + 32 °C | + 43 °C | + 32 °C | + 43 °C

	+ 32 °C		+ 43 °C		+ 32 °C		+ 43 °C		+ 32 °C		+ 43 °C	
	W	m³	W	m³	W	m³	W	m³	W	m³	W	m³
PTN050U	1155	10	996	7	1093	7	920	5	952	5	809	4
PTN075U	1432	13	1224	10	1230	9	1082	7	1068	6	923	5
PTN100U	2028	20	1708	16	1762	14	1563	11	1553	10	1316	8
PTN150U	3094	36	2632	28	2507	24	2352	20	2432	18	1928	14
PTN200U	3760	42	3240	35	3480	34	2867	24	2961	24	2504	18

Kylrummets väggjocklek: Medium temperatur =

70 mm



Typ av avfrostring **Hetgas**

AGGREGATDATA

	Storlek	Spänning	Max. effektförbrukning vid drift	Kompressor-typ *	Displacement		Effektförbrukning vid avfrostring	Köldmedie-mängd
		V/ph/Hz			kW	m <sup>3</sup> /h - 50Hz		
PTB120U	1	230/1/50	0,98	E	3,90	4,70	1,06	0,12
PTB170U	1	230/1/50	1,32	E	4,84	5,84	1,44	0,12
PTB202U	2	230/1/50	1,96	2 x E	2x3,90	2x4,84	2,14	2x0,12
PTB203U	2	230/1/50	2,65	2 x E	2x4,70	2x5,84	2,90	2x0,12

\* E=Hermetisk

KONDENSOR

FÖRÅNGARE

	Lamelledelning	Fläktar	Effektförbrukning fläkt	Luftflöde	Lamelledelning	Fläktar	Effektförbrukning fläkt	Luftflöde	Kastlängd fläkt
	mm	antal x Ø mm	antal x W	m <sup>3</sup> /h	mm	antal x Ø mm	antal x W	m <sup>3</sup> /h	m
PTB120U	2,5	1x254	1x32	720	4,2	1x230	1x24	600	6
PTB170U	2,5	1x254	1x32	720	4,2	1x230	1x24	600	6
PTB202U	3,2	2x254	2x32	1440	4,2	2x230	2x2,24	1070	6
PTB203U	3,2	2x254	2x32	1440	4,2	2x230	2x2,24	1070	6

Kyleffekt (W) • Rumsvolym (m<sup>3</sup>h)



Kylrumstemperatur

-15 °C | -20 °C | -25 °C



Omgivningstemperatur

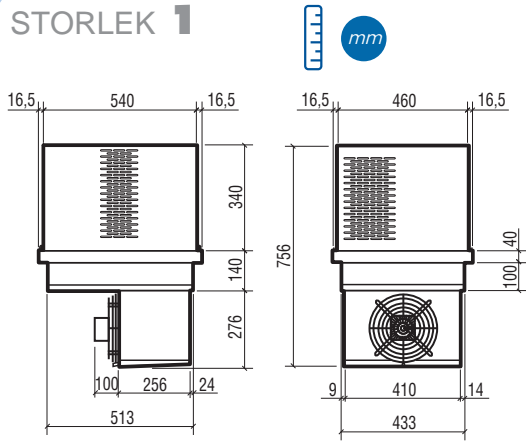
+32 °C | +43 °C | +32 °C | +43 °C | +32 °C | +43 °C

	+32 °C		+43 °C		+32 °C		+43 °C		+32 °C		+43 °C	
	W	m <sup>3</sup>	W	m <sup>3</sup>	W	m <sup>3</sup>	W	m <sup>3</sup>	W	m <sup>3</sup>	W	m <sup>3</sup>
PTB120U	850	7,5	731	4,5	710	5,0	610	3,0	600	3,0	590	2,0
PTB170U	1050	11,0	910	6,1	920	7,5	800	4,1	760	4,6	680	2,9
PTB202U	1850	27,9	1540	12,1	1470	17,0	1310	8,1	1260	10,2	1020	5,7
PTB203U	1980	30,5	1630	13,5	1510	19,0	1490	9,0	1320	11,0	1120	6,3

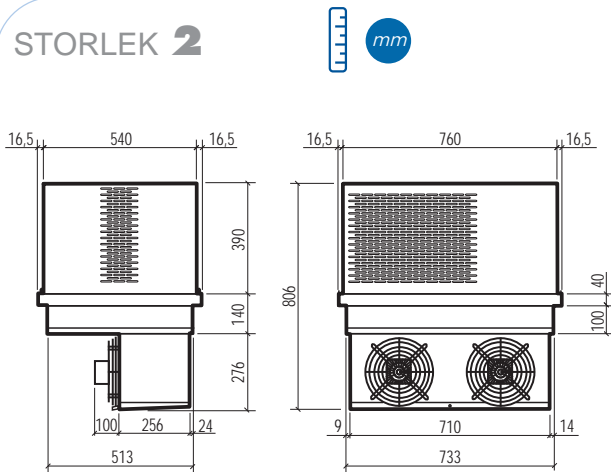
Kylrummets vägg tjocklek: Låg temperatur =

100 mm

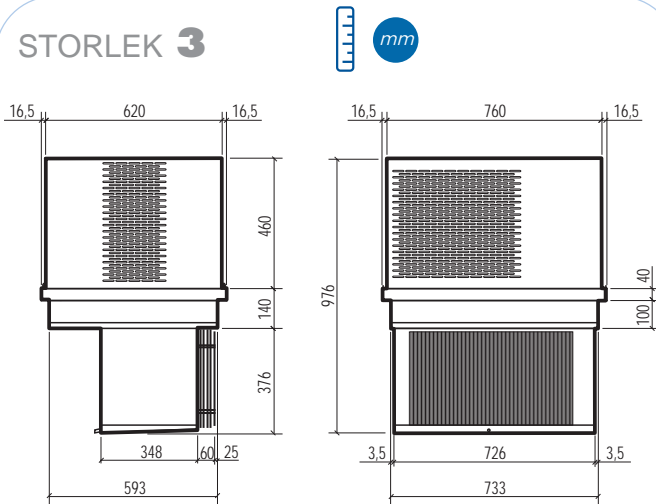
### STORLEK 1



### STORLEK 2



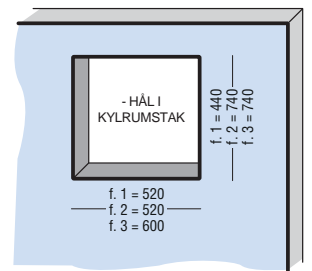
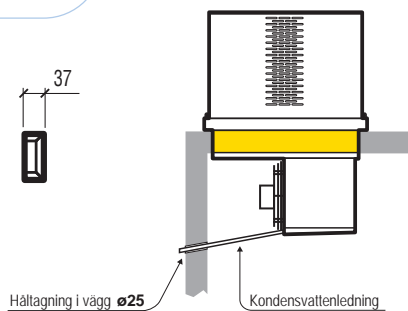
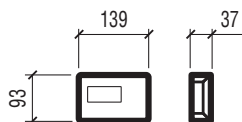
### STORLEK 3



MONTAGE



Fjärrstyrringspanel





Anm. På begäran kan aggregat levereras med träförpackning enl. ISPM 15 norm.

	Storlek	VIKT		EMBALLAGE			Vikt Emballage kg	Vikt Häck kg	Vikt Låda kg	Volym m <sup>3</sup>
		kg		Djup mm	Bredd mm	Höjd mm				
PTN050U	1	54		590	640	930	—	26	—	0,35
PTN075U	1	54		590	640	930	—	26	—	0,35
PTN100U	2	70		640	890	980	—	35	—	0,56
PTN150U	3	88		720	890	1150	—	40	—	0,74
PTN200U	3	88		720	890	1150	—	40	—	0,74
PTB120U	1	54		590	640	930	—	26	—	0,35
PTB170U	1	54		590	640	930	—	26	—	0,35
PTB202U	2	81		640	890	980	—	35	—	0,56
PTB203U	2	81		640	890	980	—	35	—	0,56

P

R290 

