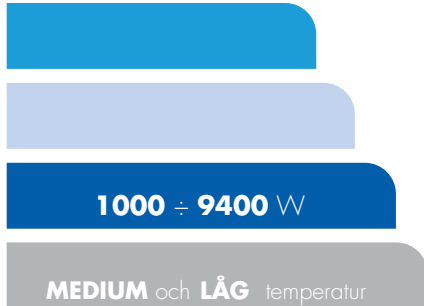


# Condensing unit



## Leveransomfattning

- Golvmontage.
- Ljuddämpat kompressorutrymme.
- Kompressor med vevhusvärme.
- 6-polig kondensorfläktmotor.
- Köldmedietank enligt Tryckdirektiv 2014/68/UE.
- Vätskeledning utrustad med avstängningsventil på köldmedietank, torkfilter och synglas.
- Alla aggregat är försedda med justerbar lågtrycksbrytare enligt Tryckdirektiv 2014/68/UE.
- Alla aggregat är försedda med kalibrerad högtrycksbrytare enligt Tryckdirektiv 2014/68/UE.
- Röranslutningar till förångare är utförda utan avstängningsventiler eller lodanslutningar.
- **US** aggregaten är försedda med elbox och plintanslutningar. **USQ** är försedda med reglerutrustning, huvudbrytare, säkringar, kompressorkontakтор, hjälpkrets och kondensorfläktanslutning.
- Aggregaten är lämpade för utomhusmontage. Rekommenderad utomhustemperatur är över 10°C. Vid lägre utomhustemperatur behövs vissa tillbehör.

### TILLVAL

- Special el-spänning.
- Vattenkyld kondensor.
- Spänningsmonitor.
- Anslutningar för vätske- och sugledning.
- Magnetventil på vätskeledning.
- Kondensorfläktstyrning med tryckbrytare/elektronisk reglering.
- Uppvärmad manöverbox (USQ).



LJUDDÄMPAT KOMPRESSORUTRYMME

# US-USQ

LUFTKYLDA KYLAGGREGAT MED LÅG LJUDNIVÅ



Version med  
LÅG LJUDNIVÅ

med *elbox*

US



med *reglerutrustning*

USQ





AGGREGATDATA

	Spänning	Max. elförbrukning vid drift	Kompressor-typ *	Displacement		dB(A)
	V/ph/Hz			m <sup>3</sup> /h - 50Hz	m <sup>3</sup> /h - 60Hz	
USTW-USQTW060	230/1/50	0,86	E	2,29	2,33	35
USTW-USQTW075	230/1/50	1,08	E	3,15	3,14	35
USTW-USQTW100	230/1/50	1,31	E	4,17	3,78	35
USTW-USQTW122	230/1/50	1,40	E	4,47	5	36
USTW-USQTW120	400/3/50	1,44	E	4,47	5	36
USTW-USQTW132	230/1/50	1,94	E	5,93	5,36	36
USTW-USQTW130	400/3/50	1,92	E	5,93	5,36	36
USTW-USQTW180	400/3/50	2,15	E	7,49	7,12	41
USTW-USQTW250	400/3/50	2,84	E	9,76	8,99	41
USTW-USQTW330	400/3/50	3,60	E	12,96	---	41
USTW-USQTW430	400/3/50	4,10	E	17,34	---	41
USTW-USQTW490	400/3/50	4,77	E	19,38	---	41

\* E = Hermetisk



Ljudnivå fritt fält  
10 m

KONDENSOR

	Storlek	Lamell-delning	Fläktar antal x Ø mm	Elförbrukning fläkt antal x W	Luftflöde m <sup>3</sup> /h
		mm			
USTW-USQTW060	2C2	2,1	1x350	1x65	2120
USTW-USQTW075	2C2	2,1	1x350	1x65	2120
USTW-USQTW100	2C2	2,1	1x350	1x65	2120
USTW-USQTW122	2C2	2,1	1x350	1x65	2120
USTW-USQTW120	2C2	2,1	1x350	1x65	2120
USTW-USQTW132	2C3	2,1	1x350	1x65	2120
USTW-USQTW130	2C3	2,1	1x350	1x65	2120
USTW-USQTW180	1I2	2,1	1x400	1x120	3290
USTW-USQTW250	1I3	2,1	1x400	1x120	3290
USTW-USQTW330	2I2	2,1	1x450	1x140	4565
USTW-USQTW430	2I2	2,1	1x450	1x140	4565
USTW-USQTW490	2I3	2,1	1x450	1x140	4565





**Kyleffekt (W)**



Förångningstemperatur

-5 °C | -10 °C



Omgivningstemperatur

+32 °C | +38 °C | | +32 °C | +38 °C

	+32 °C W	+38 °C W		+32 °C W	+38 °C W
USTW-USQTW060	1473	1321		1201	1029
USTW-USQTW075	2002	1769		1639	1445
USTW-USQTW100	2327	2014		1890	1638
USTW-USQTW122	2633	2323		2180	1937
USTW-USQTW120	2628	2335		2145	1913
USTW-USQTW132	3416	3011		2833	2511
USTW-USQTW130	3419	3023		2835	2516
USTW-USQTW180	4201	3690		3428	3001
USTW-USQTW250	5404	4721		4426	3836
USTW-USQTW330	6969	6094		5845	5095
USTW-USQTW430	7811	6854		6301	5447
USTW-USQTW490	9423	8249		7703	6704

Kylrummets väggjocklek: Medium temperatur =

70 mm

- Överhettning Sugsida  
**11 K**

- Underkyllning vätskesida  
**8,3 K**



AGGREGATDATA

	Spänning <i>V/ph/Hz</i>	Max. elförbrukning vid drift <i>kW</i>	Kompressor-typ *	Displacement		Ljudnivå <i>dBA</i>
				<i>m³/h - 50Hz</i>	<i>m³/h - 60Hz</i>	
USTF-USQTF170	230/1/50	1,28	E	5,93	5,40	36
USTF-USQTF202	400/3/50	1,84	E	9,16	---	36
USTF-USQTF300	400/3/50	2,29	E	12,79	11	36
USTF-USQTF450	400/3/50	3,38	E	19,38	---	41
USTF-USQTF490	400/3/50	4,08	E	23,22	23,25	41
USTF-USQTF620	400/3/50	5,81	S	26,57	---	41

\* E = Hermetisk



Ljudnivå fritt fält  
10 m

KONDENSOR

	Storlek	Lamell-delning <i>mm</i>	Fläktar <i>antal x Ø mm</i>	Elförbrukning fläkt <i>antal x W</i>	Luftflöde <i>m³/h</i>
USTF-USQTF202	2C2	2,1	1x350	1x65	2120
USTF-USQTF300	2C3	2,1	1x350	1x65	2120
USTF-USQTF450	112	2,1	1x400	1x120	3290
USTF-USQTF490	113	2,1	1x400	1x120	3290
USTF-USQTF620	213	2,1	1x450	1x140	4565



Kyleffekt (W)



Förångningstemperatur

-25 °C

-30 °C



Omgivningstemperatur

+32 °C

+38 °C

+32 °C

+38 °C

W

W

W

W

●	USTF-USQTF170	1701	1548		1325	1212	
●	USTF-USQTF202	2104	1923		1529	1419	
●	USTF-USQTF300	3107	2840		2460	2201	
●	USTF-USQTF450	4300	3916		3267	2949	
●	USTF-USQTF490	5421	5001		4244	3826	
▲	USTF-USQTF620	6518	5724		5241	4600	

Kylrummets väggjocklek: Låg temperatur =

100 mm



- Suggastemperatur

20 °C

- Underkylning vätskesida

32 °C



- Suggastemperatur

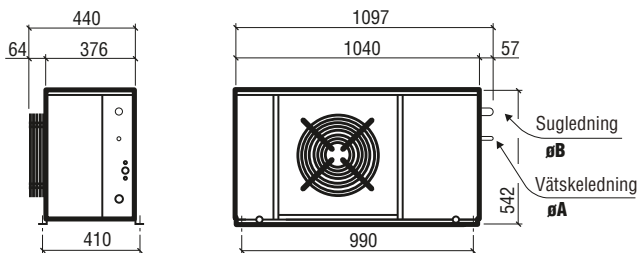
20 °C

- Underkylning vätskesida

0 K

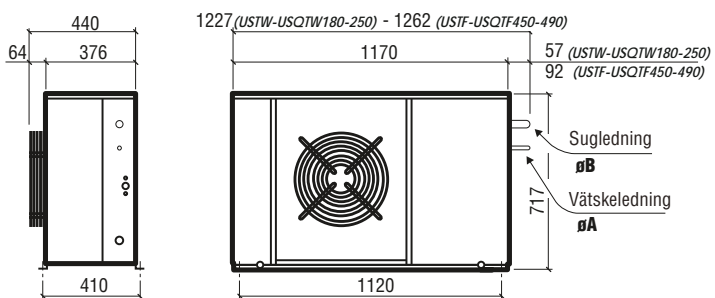


## STORLEK 2C2-2C3



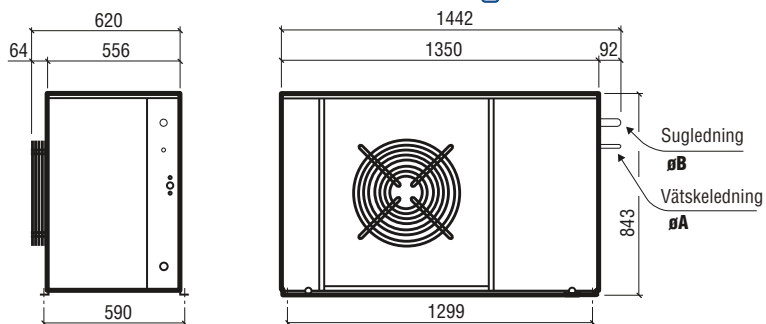
MODELL	A	B
USTW-USQTW060	Ø 10	Ø 12
USTW-USQTW075	Ø 10	Ø 12
USTW-USQTW100	Ø 10	Ø 12
USTW-USQTW122	Ø 10	Ø 16
USTW-USQTW120	Ø 10	Ø 16
USTW-USQTW132	Ø 10	Ø 16
USTW-USQTW130	Ø 10	Ø 16
USTF-USQTF170	Ø 10	Ø 12
USTF-USQTF202	Ø 10	Ø 16
USTF-USQTF300	Ø 10	Ø 16

## STORLEK 112-113



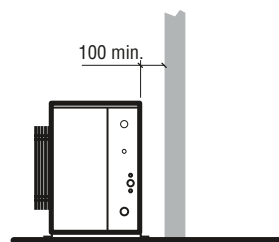
MODELL	A	B
USTW-USQTW180	Ø 10	Ø 16
USTW-USQTW250	Ø 10	Ø 16
USTF-USQTF450	Ø 10	Ø 18
USTF-USQTF490	Ø 10	Ø 18

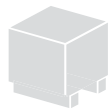
## STORLEK 212-213



MODELL	A	B
USTW-USQTW330	Ø 12	Ø 18
USTW-USQTW430	Ø 12	Ø 18
USTW-USQTW490	Ø 12	Ø 22
USTF-USQTF620	Ø 12	Ø 22

MONTAGE





Anm. På begäran kan aggregat levereras med träförpackning enl. ISPM 15 norm.

	Storlek	VIKT		EMBALLAGE			Vikt Emballage kg	Vikt Häck kg	Vikt Låda kg	Volym m <sup>3</sup>
		kg		Djup mm	Bredd mm	Höjd mm				
USTW060	2C2	58		520	1190	720	—	17	—	0,45
USTW075	2C2	68		520	1190	720	—	17	—	0,45
USTW100	2C2	68		520	1190	720	—	17	—	0,45
USTW122	2C2	69		520	1190	720	—	17	—	0,45
USTW120	2C2	67		520	1190	720	—	17	—	0,45
USTW132	2C3	69		520	1190	720	—	17	—	0,45
USTW130	2C3	68		520	1190	720	—	17	—	0,45
USTW180	1I2	92		520	1360	900	—	21	—	0,64
USTW250	1I3	93		520	1360	900	—	21	—	0,64
USTW330	2I2	124		730	1590	1030	—	29	—	1,2
USTW430	2I2	137		730	1590	1030	—	29	—	1,2
USTW490	2I3	139		730	1590	1030	—	29	—	1,2
USTF170	2C2	68		520	1190	720	—	17	—	0,45
USTF202	2C2	79		520	1190	720	—	17	—	0,45
USTF300	2C3	79		520	1190	720	—	17	—	0,45
USTF450	1I2	107		520	1360	900	—	21	—	0,64
USTF490	1I3	109		520	1360	900	—	21	—	0,64
USTF620	2I3	177		730	1590	1030	—	29	—	1,2
USQTW060	2C2	65		520	1190	720	—	17	—	0,45
USQTW075	2C2	75		520	1190	720	—	17	—	0,45
USQTW100	2C2	75		520	1190	720	—	17	—	0,45
USQTW122	2C2	76		520	1190	720	—	17	—	0,45
USQTW120	2C2	74		520	1190	720	—	17	—	0,45
USQTW132	2C3	76		520	1190	720	—	17	—	0,45
USQTW130	2C3	75		520	1190	720	—	17	—	0,45
USQTW180	1I2	94		520	1360	900	—	21	—	0,64
USQTW250	1I3	95		520	1360	900	—	21	—	0,64
USQTW330	2I2	126		730	1590	1030	—	29	—	1,2
USQTW430	2I2	136		730	1590	1030	—	29	—	1,2
USQTW490	2I3	141		730	1590	1030	—	29	—	1,2
USQTF170	2C2	75		520	1190	720	—	17	—	0,45
USQTF202	2C2	86		520	1190	720	—	17	—	0,45
USQTF300	2C3	86		520	1190	720	—	17	—	0,45
USQTF450	1I2	109		520	1360	900	—	21	—	0,64
USQTF490	1I3	111		520	1360	900	—	21	—	0,64
USQTF620	2I3	179		730	1590	1030	—	29	—	1,2

# Condensing units

# US-USQ

LUFTKYLDA AGGREGAT MED LÅG LJUDNIVÅ



Version med  
LÅG LJUDNIVÅ



US



USQ