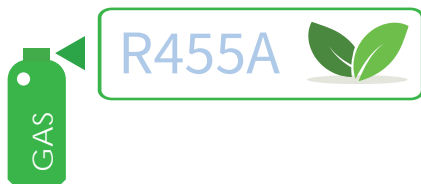


# Montage hål i tak

# P



storlek 1 ÷ 3

MEDIUM temperatur

2,2 ÷ 97,3 m<sup>3</sup>

370 ÷ 5505 W

LÅG temperatur

1,2 ÷ 61,3 m<sup>3</sup>

220 ÷ 3488 W

## Leveransomfattning

- Aggregat med lågt GWP (146), i enlighet med Europa standard för F-Gas.
- Optimerade kondensorbatterier för energieffektivitet.
- Kompressorer med låg ljudnivå.
- Energibesparing i multikretsar med balans och stegdrift av kompressorer.
- ATEX Elektroniska fläktmotorer för kondensor och förångare.
- Elektronisk kontrollenhet XM670K som standard, med inställning för kylrumsbelysning.
- Display med åtskilljande visning av larm och 3 siffrig digital inmatning för anpassning av larm.
- Ny displaydesign.
- Självsläckande IP56 teknopolymer elbox för arbetstemperatur -25°C +60°C.
- ATEX spänningsrelä.
- Snabba elanslutningar.
- Vid köldmedieläckage aktiveras automatiskt fläktar för att minska gaskoncentrationen i omgivningen, samt även blockering av kompressor.
- Installation inomhus med omgivningstemperatur +10°C +43°C.
- Montage genom kylrumstak.
- Elektronisk kontroll.
- Kapillärörsexpansion.
- Molecular torkfilter på vätskeledning.
- Högtrycksbrytare.
- Lågtrycksbrytare.
- Vätskeavskiljare på sugledning.
- Direktdränering av kondens.
- Tövattenvärme.
- Microswitch med kabel för dörr.
- Kabel för dörrvärme vid lågtemperaturapplikationer.
- LED kylrumsbelysning med kabellängd 5 m.

### TILLVAL

- Termisk expansionsventil på lågtemperaturaggregat som standard.
- Vattenkyld kondensor med tryckventil.
- Tryckbrytare till kondensorfläkt.
- Vevhusvärme för kompressor.
- Uppvärmad manöverbox.
- Utförande 60hz på begäran.
- Vinterkit (förvärmning- uppvärmd manöverbox - tryckbrytare till kondensorfläkt) vid applikation under eller vid +10°C.
- Fjärrdisplay med kabel max 30 m.

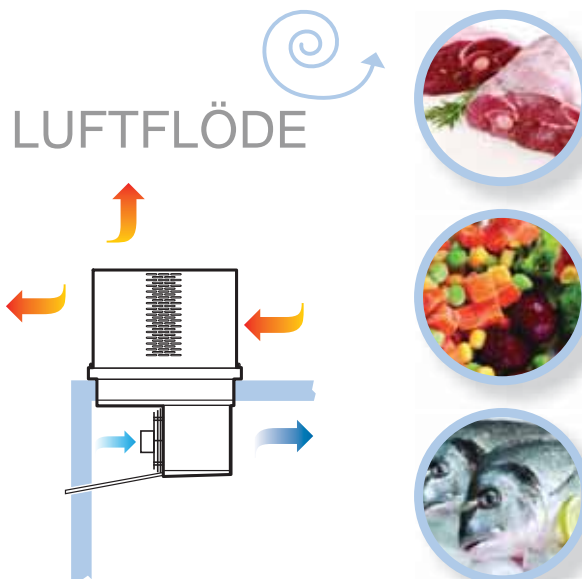
## MONOBLOCKAGGREGAT- Montage genom kylrumstak



Elektronisk kontrollpanel



Fjärrstyrningspanel





Typ av avfrostning **Hetgas**

AGGREGATDATA

	Storlek	Spänning V/ph/Hz	Max. effektförbrukning vid drift kW	Kompressor-typ *	CC	Displacement		Effektförbrukning vid avfrostning kW	Köldmedie-mängd kg
						m³/h - 50Hz	m³/h - 60Hz		
PTN030Z	1	230/1/50	0,70	E	8,85	1,54	1,40	0,73	0,68
PTN050Z	1	230/1/50	0,80	E	10,33	1,80	1,86	0,84	0,68
PTN060Z	1	230/1/50	1,05	E	15,20	2,64	2,17	1,10	0,68
PTN075Z	1	230/1/50	1,33	E	18,30	3,18	3,19	1,40	0,60
PTN100Z	2	230/1/50	1,62	E	24,20	4,21	3,84	1,70	0,85
PTN122Z	2	230/1/50	1,76	E	25,95	4,52	5,08	1,85	0,78
PTN120Z	2	400/3/50	1,74	E	25,95	4,52	5,45	1,82	0,78
PTN150Z	3	400/3/50	2,40	E	34,45	5,99	5,45	2,51	1,60
PTN200Z	3	400/3/50	2,48	E	43,30	7,53	7,23	2,60	1,60

\* E=Hermetisk

KONDENSOR

FÖRÅNGARE

	Lamell-delning	Fläktar	Effektförbrukning fläkt	Luftflöde		Lamell-delning	Fläktar	Effektförbrukning fläkt	Luftflöde	Kastlängd fläkt
	mm	antal x Ø mm	antal x W	m³/h		mm	antal x Ø mm	antal x W	m³/h	
PTN030Z	3,2	1x254	1x32	1100		4,2/8,4	1x200	1x24	535	5
PTN050Z	3,2	1x254	1x32	1100		4,2/8,4	1x200	1x24	535	5
PTN060Z	3,2	1x254	1x32	1100		4,2/8,4	1x200	1x24	535	5
PTN075Z	3,2	1x254	1x32	1100		4,2/8,4	1x200	1x24	535	5
PTN100Z	3,2	2x254	2x32	2160		4,2	2x200	2x24	1070	5
PTN122Z	3,2	2x254	2x32	2160		4,2	2x200	2x24	1070	5
PTN120Z	3,2	2x254	2x32	2160		4,2	2x200	2x24	1070	5
PTN150Z	3,2	1x300	1x58	1600		4,2	1x300	1x95	1830	8
PTN200Z	3,2	1x300	1x58	1600		4,2	1x300	1x95	1830	8

Kyleffekt (W) • Rumsvolym (m³h)



Kylrumstemperatur

+ 5 °C

0 °C

- 5 °C



Omgivningstemperatur

+ 20 °C

+ 32 °C

+ 43 °C

+ 20 °C

+ 32 °C

+ 43 °C

+ 20 °C

+ 32 °C

+ 43 °C

	+ 20 °C		+ 32 °C		+ 43 °C		+ 20 °C		+ 32 °C		+ 43 °C		+ 20 °C		+ 32 °C		+ 43 °C	
	W	m³	W	m³	W	m³	W	m³	W	m³	W	m³	W	m³	W	m³	W	m³
PTN030Z	1005	12,4	770	9,2	580	5	830	9,4	625	5,8	465	2,8	685	6,5	505	4	370	2,2
PTN050Z	1340	16,5	1025	12,2	765	6,6	1105	12,5	830	7,7	615	4	960	9,1	670	5,3	480	3
PTN060Z	1565	20,5	1215	15,5	960	8,5	1290	15,5	985	10,4	775	6	1065	10,7	800	7,8	625	4,3
PTN075Z	1965	28,1	1520	19,3	1205	11,4	1620	20	1240	14,1	975	8,2	1335	13,5	1000	8,8	785	5,9
PTN100Z	2560	30,9	1990	22,5	1490	14,5	2040	21,8	1555	16,1	1205	9,9	1680	15,8	1260	10,5	970	7,1
PTN122Z	3055	35,6	2375	28,1	1810	19,3	2435	25,4	1860	19,3	1470	14,2	2005	19	1505	14	1190	11,3
PTN120Z	3055	35,6	2375	28,1	1810	19,3	2435	25,4	1860	19,3	1470	14,2	2005	19	1505	14	1190	11,3
PTN150Z	4375	77,3	3400	60,3	2500	33,5	3485	53,7	2660	39,7	2025	22,8	2870	38,6	2155	27,5	1630	15,9
PTN200Z	5505	97,3	4280	75,9	3150	42,2	4390	67,7	3350	50,1	2550	28,7	3615	48,6	2715	34,6	2050	20

Kylrummets väggjocklek: Medium temperatur =

70 mm



Typ av avfrostning **Hetgas**

AGGREGATDATA

	Storlek	Spänning V/ph/Hz	Max. effektförbrukning vid drift kW	Kompressor-typ *	CC	Deplacement		Effektförbrukning vid avfrostning kW	Köldmedie-mängd kg
						m³/h - 50Hz	m³/h - 60Hz		
PTB110Z	1	230/1/50	0,81	E	18,30	3,18	2,52	0,85	0,40
PTB120Z	1	230/1/50	0,98	E	21,00	3,65	3,84	1,02	0,75
PTB170Z	1	230/1/50	1,24	E	26,20	4,56	4,41	1,30	0,55
PTB201Z	2	230/1/50	1,61	E	34,50	6,00	5,50	1,69	0,95
PTB202Z	2	400/3/50	2,23	E	54,30	9,45	7,25	2,34	1,00
PTB203Z	2	400/3/50	3,13	E	68,00	11,83	11,40	3,29	1,00
PTB300Z	3	400/3/50	3,13	E	68,00	11,83	14,28	3,29	1,75
PTB400Z	3	400/3/50	3,84	E	112,5	19,58	14,28	4,03	1,75

\* E=Hermetisk

KONDENSOR

	Lamell-delning	Fläktar	Effektförbrukning fläkt	Luftflöde
	mm	antal x Ø mm	antal x W	m³/h
PTB110Z	3,2	1x254	1x32	1100
PTB120Z	3,2	1x254	1x32	1100
PTB170Z	3,2	1x254	1x32	1100
PTB201Z	3,2	2x254	2x32	2160
PTB202Z	3,2	2x254	2x32	2160
PTB203Z	3,2	2x254	2x32	2160
PTB300Z	3,2	1x300	1x58	1600
PTB400Z	3,2	1x300	1x58	1600

FÖRÅNGARE

	Lamell-delning	Fläktar	Effektförbrukning fläkt	Luftflöde	Kastlängd fläkt m
	mm	antal x Ø mm	antal x W	m³/h	
PTB110Z	4,2/8,4	1x200	1x24	535	5
PTB120Z	4,2/8,4	1x200	1x24	535	5
PTB170Z	4,2/8,4	1x200	1x24	535	5
PTB201Z	4,2	2x200	2x24	1070	5
PTB202Z	4,2	2x200	2x24	1070	5
PTB203Z	4,2	2x200	2x24	1070	5
PTB300Z	4,2	1x300	1x95	1830	8
PTB400Z	4,2	1x300	1x95	1830	8

Kyleffekt (W) • Rumsvolym (m³h)

Kylrumstemperatur



-18 °C

-22 °C

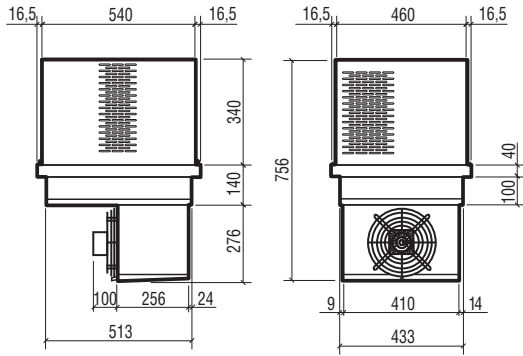
-25 °C

Omgivningstemperatur

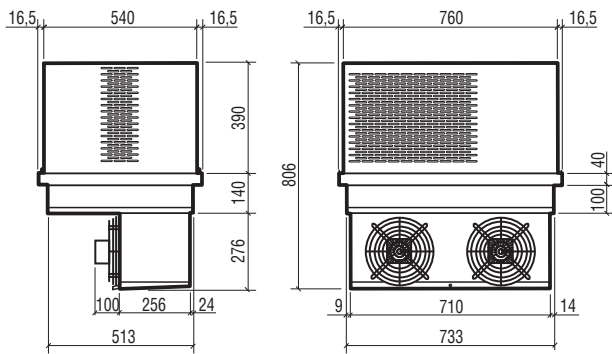


	+20 °C		+32 °C		+43 °C		+20 °C		+32 °C		+43 °C		+20 °C		+32 °C		+43 °C	
	W	m³	W	m³	W	m³	W	m³	W	m³	W	m³	W	m³	W	m³	W	m³
PTB110Z	817	8,00	562	4,5	387	2,80	655	6,2	430	3,1	283	1,81	557	5,1	351	2,2	220	1,2
PTB120Z	1005	9,9	710	5,8	515	4	815	7,9	555	3,9	390	2,6	700	6,3	460	2,8	315	1,8
PTB170Z	1150	12,5	815	7,1	620	5,5	935	10,2	635	4,7	470	3,5	805	7,8	525	3,6	380	2,6
PTB201Z	1400	16,4	1015	10	755	7,1	1110	11,7	800	7	575	4,8	1000	10,4	675	5,4	475	3,4
PTB202Z	1870	23,1	1365	13,7	920	9,1	1540	17,7	1090	9,8	700	6,3	1340	14,9	920	7,9	565	4,6
PTB203Z	2650	35,3	1990	21,4	1500	16	2180	26,8	1590	15,6	1175	11,1	1890	21,4	1350	12,3	980	8,6
PTB300Z	2920	38,9	2281	24,5	1663	17,7	2472	30,3	1838	18	1302	12,36	2147	24,3	1642	14,3	1086	9,5
PTB400Z	3488	61,3	2582	35,6	2096	28,2	2940	49	2038	26,6	1572	20	2543	40,2	1710	21,1	1313	16,1

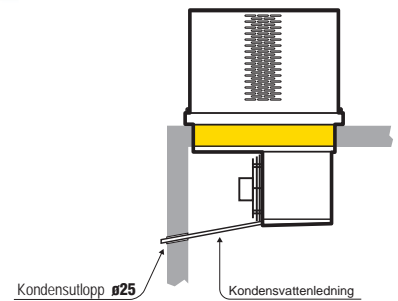
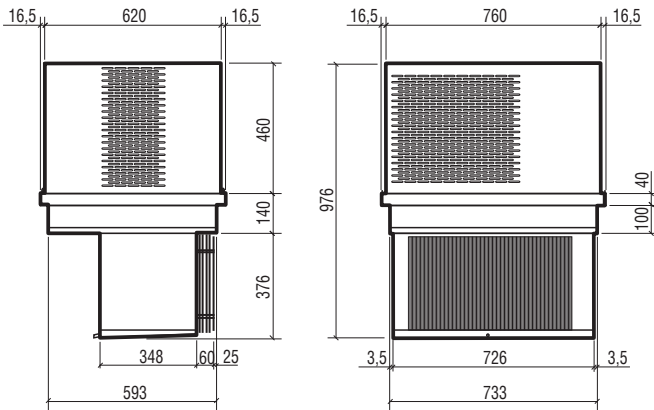
# STORLEK 1



# STORLEK 2

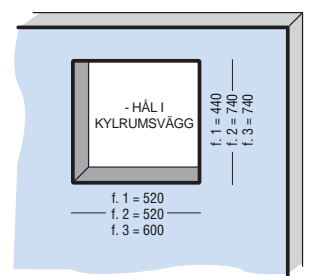
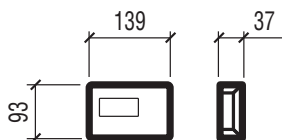


# STORLEK 3



# FJÄRRSTYRNINGSPANEL

MONTAGE →





Anm. På begäran kan aggregat levereras med träförpackning enl. ISPM 15 norm.

	Storlek	VIKT	EMBALLAGE			Vikt	Vikt	Vikt	Volym
		kg	Djup mm	Bredd mm	Höjd mm	Emballage kg	Häck kg	Låda kg	
PTN030Z	1	51	590	640	930	—	26	—	0,35
PTN050Z	1	52	590	640	930	—	26	—	0,35
PTN060Z	1	52	590	640	930	—	26	—	0,35
PTN075Z	1	54	590	640	930	—	26	—	0,35
PTN100Z	2	73	640	890	980	—	35	—	0,56
PTN122Z	2	73	640	890	980	—	35	—	0,56
PTN120Z	2	73	640	890	980	—	35	—	0,56
PTN150Z	3	88	720	890	1150	—	40	—	0,74
PTN200Z	3	90	720	890	1150	—	40	—	0,74
PTB110Z	1	60	590	640	930	—	26	—	0,35
PTB120Z	1	60	590	640	930	—	26	—	0,35
PTB170Z	1	60	590	640	930	—	26	—	0,35
PTB201Z	2	79	640	890	980	—	35	—	0,56
PTB202Z	2	81	640	890	980	—	35	—	0,56
PTB203Z	2	81	640	890	980	—	35	—	0,56
PTB300Z	3	101	720	890	1150	—	40	—	0,74
PTB400Z	3	102	720	890	1150	—	40	—	0,74

P

