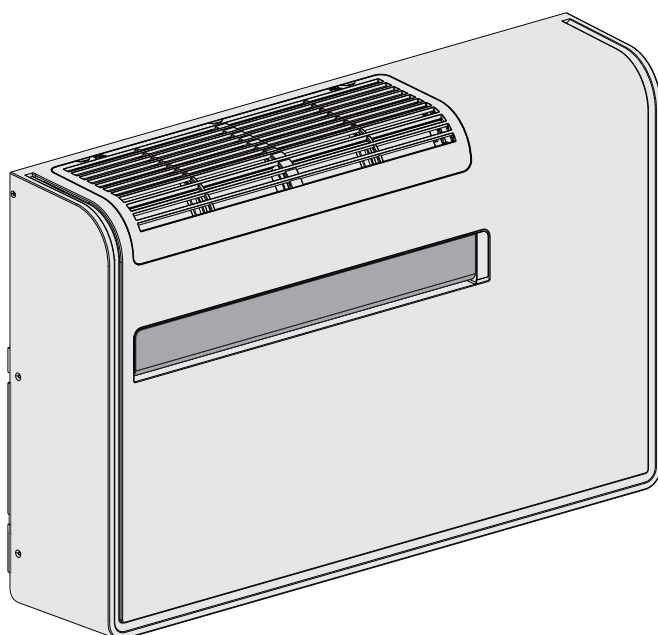
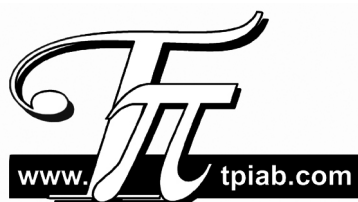




APOLLO



Installationsmanual
APOLLO
luftkylt enhetsaggregat utan utomhusdel



INNEHÅLL

1 - Allmänt	3
2 - Presentation	4
3 - Installation	6
4 - Elschema	11

FÖRORDNING (EU) Nr. 517/2014 - F-GAS

Detta aggregat innehåller köldmedium R32, flurerande växthusgas med global uppvärmningseffekt (GWP) 675. Släpp inte ut R32 i atmosfären.

R32: 0,39 kg / 0,26 Tonn. CO₂ eq.

Spänning:

220 - 240 V ~ / 1 / 50 Hz



Aggregatet innehåller R32, ett lätt brandfarligt köldmedium.



Innan installation påbörjas, läs igenom manualen och följ säkerhetsinstruktionerna.



Reparationer måste utföras av behörig godkänd personal enligt instruktioner i denna manual.

VIKTIGT

- Påskynda inte avfrostningen och rengör inte enheten på annat sätt än som tillverkaren rekommenderar.
- Aggregatet måste lagras i utrymme som inte har kontinuerlig gnistbildning (t ex öppen eld, gasspis eller elektriska värmeelement).
- Punktera eller värm inte aggregatet.
- Var uppmärksam på att köldmediet inte har någon lukt.
- Aggregatet måste installeras, köras och lagras i rum med större golvyta än 3 m³. Rummet måste vara väl ventilerat.

UNDERHÅLLSARBETEN PÅ KÖLDMEDIETRETSN

- Arbeten får endast utföras av behörig och godkänd personal.
- Arbetet måste utföras med lämplig utrustning (vacuumpump och återvinningsutrustning) för R32).

VIKTIGT!

Läs igenom manualen innan installation

Aggregatet uppfyller stränga säkerhets- och driftstandarder.

Installatör och servicepersonal måste se till att aggregatets drift är säker och effektiv vid installation eller service.



VARNING

Denna symbol refererar till arbeten som kan vara farliga eller osäkra, och som kan leda till allvarliga personskador och död.



VARNING

Denna symbol refererar till arbeten som kan vara farliga eller osäkra, och som kan leda till allvarliga personskador eller egendomsskador.

Rekommendationer

- Personal som tar emot aggregatet måste göra en visuell kontroll för eventuella skador som uppkommit under transport: köldmediekrets, elbox, chassi och hölje.

För en säker installation och problemfri drift måste följande följas:

- Läs noga igenom denna manual innan arbeten påbörjas.
 - Följ varje steg i installationsanvisningarna eller vid reparation exakt som det beskrivs.
 - Alla lokala föreskrifter för elarbeten och säkerhet måste följas.
 - Notera alla varningssymboler i manualen.
 - Elanslutningen till aggregatet måste utföras med egen separat elmatning.
 - Alla arbeten måste utföras av utbildad och godkänd personal.
 - Innan installationen påbörjas, kontrolleras att spänning och elmatning överensstämmer med angivna data på aggregatets märkskylt.
 - Installera en arbetsbrytare. Avsäkra med 10 A trög säkring.
- **VARNING!**
Aggregatet är försett med återstartfördröjning som återstartar kompressorn efter 3 min. efter tidigare stopp.

Dessa instruktioner är de som behövs för de flesta installationer och underhållsarbeten.

Vid felaktigt utförd installation

Tillverkaren tar inget som helst ansvar för felaktigt utförd installation eller underhållsarbete, eller andra felaktigheter som inte har följts i denna manual.



VARNING

Vid elinstallation

ELEKTRISK CHOCK KAN ORSKA ALLVARLIGA PERSONSKADOR ELLER DÖD.
ENDAST UTBILDAD OCH GODKÄND PERSONAL FÅR UTFÖRA ELARBETEN.

- Spänningsätt inte aggregatet förrän alla anslutningar utförts och kontrollerats, samt anslutits till skyddsjord.
- Hög spänning används i detta system. Följ noga alla elschemor med instruktioner vid alla elarbeten. Felaktiga anslutningar och otillräcklig skyddsjordning kan orsaka skada och död.
- **Skyddsjord** aggregatet enligt gällande normer.
- Gul/Grön ledare får endast användas som skyddsjord.
- Drag åt alla elanslutningar. Lösa ledningar kan orsaka överhettning vid anslutningen med möjlig brand.
- Elledningar får inte komma i kontakt med köldmedierör, kompressor eller fläktens rörliga delar.
- Använd endast enkelledare (ej flerkarderlig) vid elmatning och styrledningar. Använd separat matning för varje ledningstyp.

Vid transport

lakttag försiktighet vid transport av aggregatet. Skaffa hjälp och böj knäna vid lyft. Akta händer och fingrar då det finns skarpa kanter på värmexlaren aluminiumlameller.

Vid installation

Se till att väggen bär aggregatets vikt. Ibland kan förstärkning av trä- eller metallram behövas.

1 - ALLMÄNT

DRIFTFÖRHÅLLANDEN

DRIFTGRÄNSER		
KYLDRIFT		
MAX. GRÄNSER	UTOMHUSTEMPERATUR RUMSTEMPERATUR	43°C D.B. 30°C D.B.
MIN. GRÄNSER	UTOMHUSTEMPERATUR RUMSTEMPERATUR	-10°C D.B. 16°C D.B.
VÄRME		
MAX. GRÄNSER	UTOMHUSTEMPERATUR RUMSTEMPERATUR	24°C D.B. 30°C D.B.
MIN. GRÄNSER	UTOMHUSTEMPERATUR RUMSTEMPERATUR	-15°C D.B. 16°C D.B.

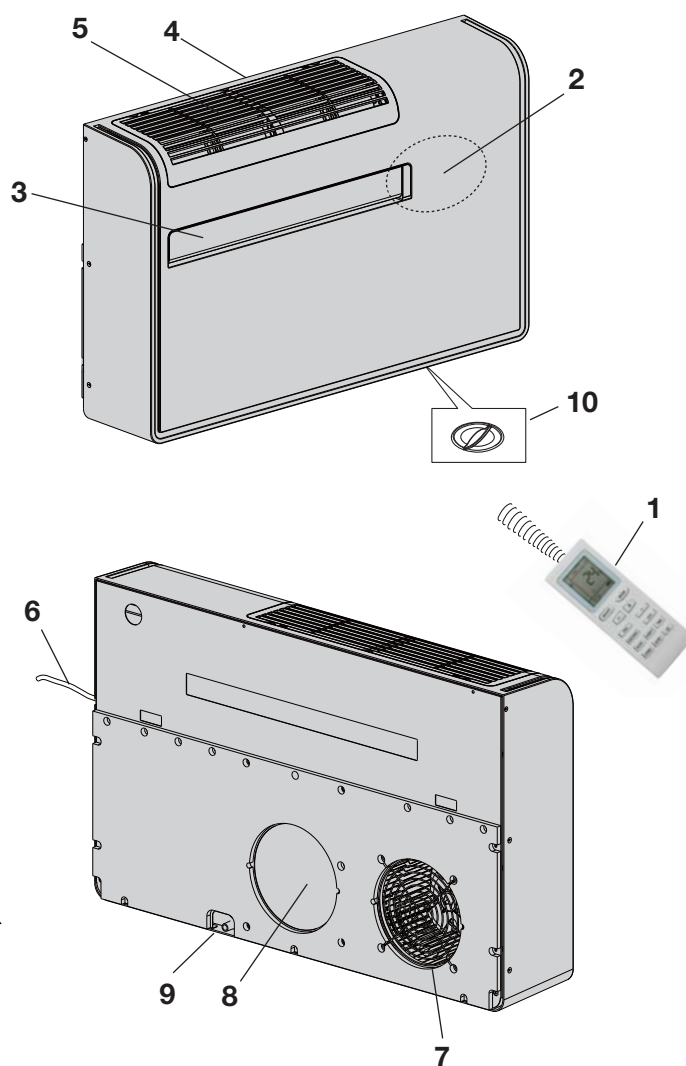
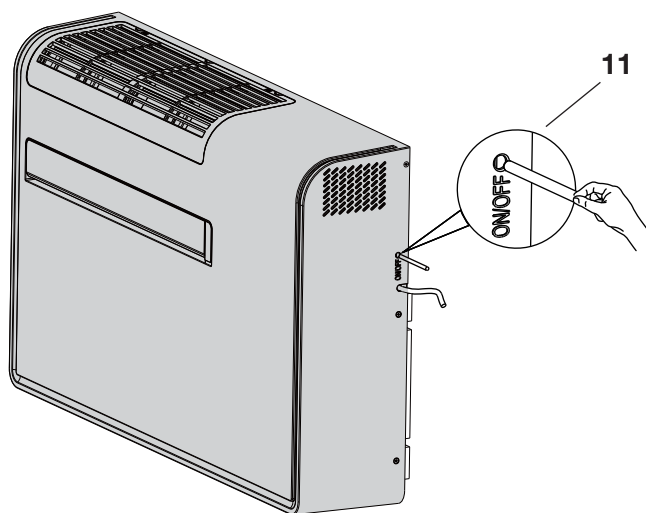
SPECIELLA FÖRSIKTIGHETSÅTGÄRDER

- Rengör endast med neutrala lösningar.
- Placera inga objekt på aggregatet.
- Håll inga vätskor på aggregatet.

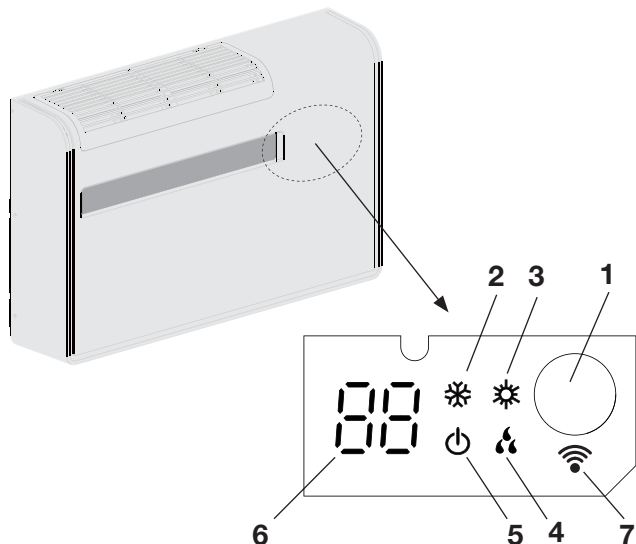
2 - PRESENTATION

2.1 - BESKRIVNING AV AGGREGATETS DELAR

1. Trådlös fjärrkontroll
2. LED lampor och signalmottagning
3. Utblåsningluft (lamell)
4. Returluftsgaller (löstagbart)
5. Luftfilter
6. Elkabel
7. Hål för fläktens luftintag
8. Hål för luftutbås
9. Kondensvattenutgång
10. Serviceplugg för nödtömning av kondensvatten
11. Nödkörningsknapp



2.2 - LED LAMPOR




1. **Mottagare:** tar emot signaler från fjärrkontrollen.
2. **LED KYLDRIFT:** Tänds när aggregatet arbetar med kyl drift.
3. **LED VÄRMEDRIFT:** Tänds när aggregatet arbetar med värmedrift.
4. **LED AVFUKTNING:** Tänds när aggregatet arbetar med avfuktning av luften.
5. **LED STANDBY:** Tänds när man stänger av aggregatet med fjärrkontrollen, samt indikerar WiFi status under aggregatets drift.
6. **DIGITAL DISPLAY:** Visar information om t ex den inställda temperaturen, rumstemperatur, temperaturen på värmeväxlaren, status, felkoder etc.
7. **WiFi:** Tänds när aggregatet är i drift via WiFi.



VARNING

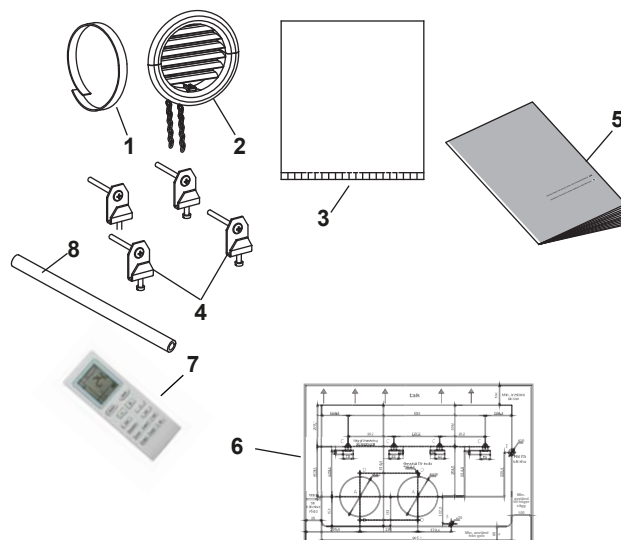
Läge OFF kopplar inte bort strömmen. Använd arbetsbrytaren för att stänga av strömmen helt.

ANM.

- Det går att ställa in så att alla LED är släckta, även under drift, genom att trycka på knappen LIGHT på fjärrkontrollen.
Om symbolen  visas på fjärrkontrollen, är displayen belyst, om den inte visas är displayen släckt.
- Vid felsökning aktiverar aggregatets diagnosystem lampor, även då de är släckta.
Se vidare under avsnitt FELSÖKNING för mer information.

2.3 - MEDLEVERERADE TILLBEHÖR

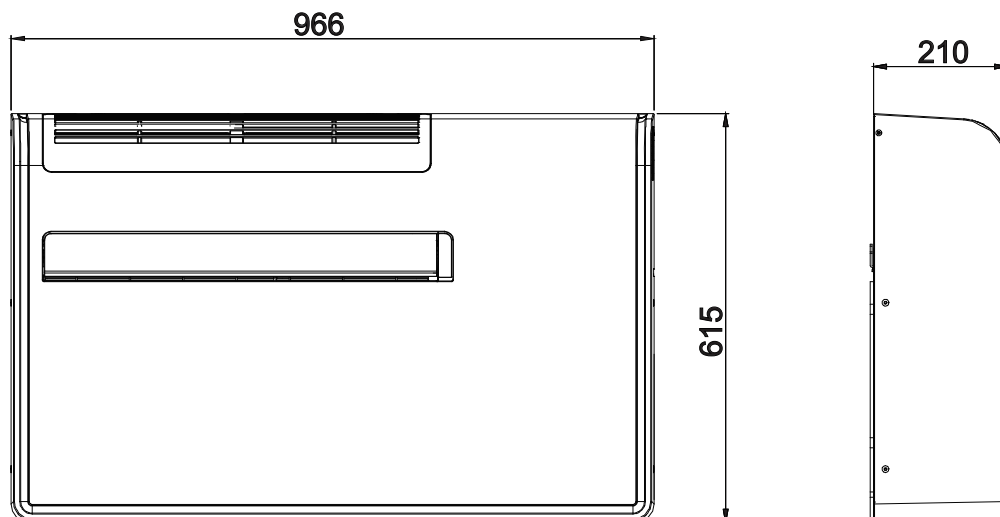
1. Självhäftande isoleringstejp (2st.)
2. Vägggaller för luft in/ut, inklusive kedjor och tillbehör för installation av galler (2+2 st.)
3. Plastfolie (2st.)
4. Upphängningar för aggregat (4st.)
5. Instruktioner för installation och drift
6. Bormall
7. Fjärrkontroll
8. Kondensvattenrör



2.4 - DIMENSIONER OCH VIKT

Modell	Vikt kg
APOLLO	36

Mått i mm



3 - INSTALLATION

3.1 - PLACERING AV AGGREGAT

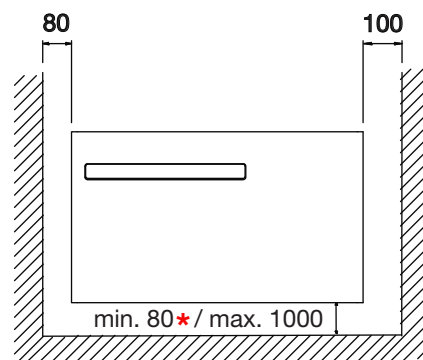
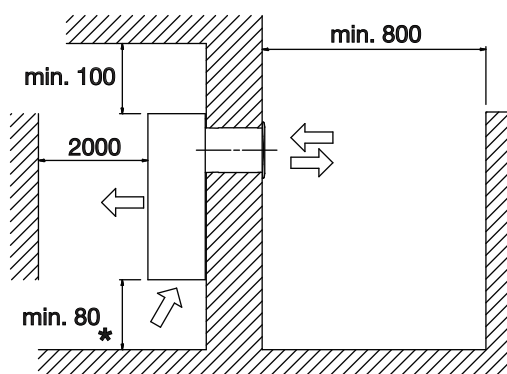
UNDBIK PLACERING

- Nära värmekällor och utsugningsfläktar.
- Nära brännbara material.
- I direkt solljus.
- I utrymmen som kan stänka vatten på aggregatet, eller påverkas av fukt (t ex tvättinsättning).
- Ostabilt underlag som kan orsaka oljud eller möjligt vattenläckage.

VIKTIGT

- Väggens måste vara en yttervägg.
- Välj placering som kan bära aggregatets vikt.
- Minsta avstånd från golv är 80 mm.
- Lämna tillräckligt utrymme runt aggregatet för service och underhåll. (Se fig.).
- Kontrollera att det inte finns föremål runt aggregatet som kan påverka fri luftcirkulationen (gardiner, möbler etc.).
- Undvik placering med luftutblåsning riktad direkt mot personer, elektrisk utrustning eller värmekällor.
- Aggregatet får inte installeras direkt ovanför annan utrustning (TV, radio, kyl/frys, etc.).

Mått i mm



*** Varning! För att kunna tömma kondensvatten med servicepluggen under aggregatet, rekommenderas en min. höjd på 300 mm.**

**VARNING**

Efter att ha valt installationsplats enligt tidigare punkter, kontrollera att det inte finns elkablar i vägg, innan håltagningar utförs.

Kontrollera så att det inte finns föremål på andra sidan väggen som kan påverka fri luftcirkulation.

Minsta avstånd från vägg eller objekt måste vara min. 80 mm till vänster och 100 mm till höger.

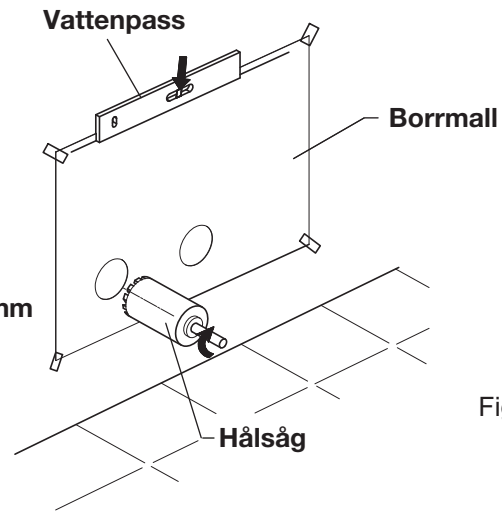


Fig. 1

3.2 - INSTALLATION AV AGGREGAT

- Placera bormmallen mot vägg, och se till att den är i våg. (Fig. 1)
- Borra de två lufthålen (A) enligt markering på bormmallen. Borra hål (B) för avledning av kondensvatten till utsidan (försäkra er om att det finns en lutning utåt - Fig. 2).
- Borra sedan hål för 4 st väggförankringar till gallren (C) enligt markeringar i bormmall.
- Efter det borras 4 hål (D) för kedjor att fästa utomhusgallren.

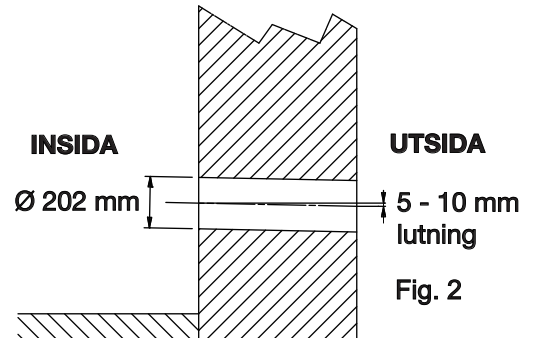
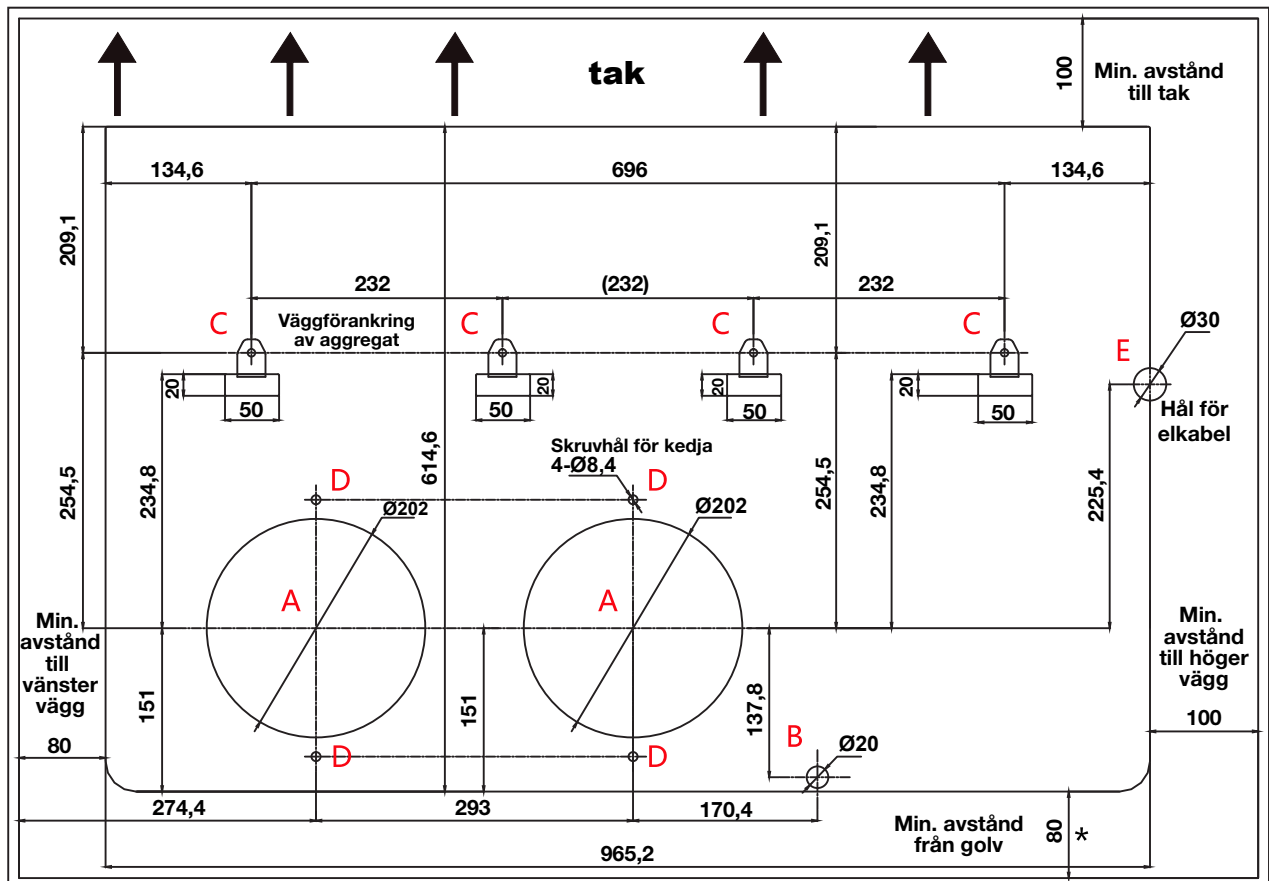


Fig. 2

- A Lufthål Ø 202 mm
- B Hål för kondensvatten Ø 20 mm
- C Hål för upphängning av aggregat Ø 10 mm
- D Skruvhål för kedjeastsättning
- E Hål för elkabel

BORMMALL (mått i mm)



VARNING

SPECIELL VARNING VID HÅLTAGNING I VÄGG

- Använd rätt utrustning vid håltagningar i vägg, och kontrollera så att inga skador uppstår.
- Bäst resultat får man med steglös bormaskin och kärnborr/hålsåg för både betong eller trä.
- Om möjligt ansluts borren till sugsystem för att eliminera dammbildning.
- Se till att nerfallande material på utsidan inte kan skada person eller andra objekt.

UPPHÄNGNINGAR FÖR AGGREGAT PÅ VÄGG

- Om väggen inte är tillräckligt fast, bör man använda extra fästpunkter.
- Aggregatets tyngsta del är på höger sida, och kräver en säker fastsättning.
- Medföljande ankarbultar förborras med 10 mm borrar.
- Använd bästa förankrings sätt beroende på väggens struktur.

- Vik tungorna på medlevererad plastfolie enligt (fig.3).
Skär folien och rulla den (Fig. 4). Skapa två rör med rätt storlek (det är nödvändigt att mäta väggens tjocklek och dra ifrån 40 mm, så att galler får plats).

- För in de två plaströren i hålen, och notera så att skarven (Fig. 5), alltid kommer uppåt.

Kapa röret till rätt längd på andra sidan väggen (Fig. 6).

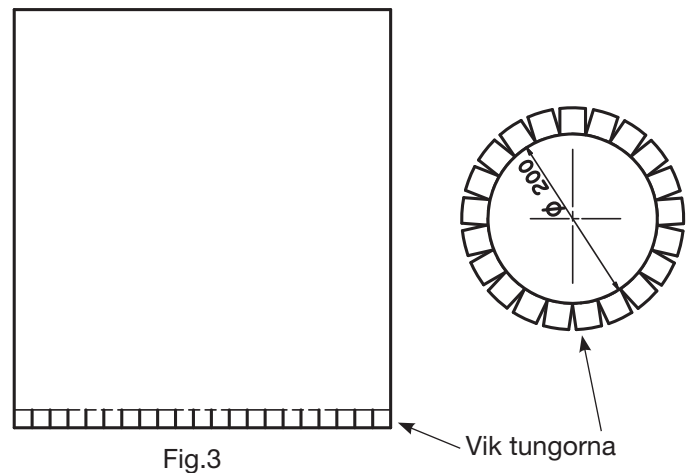


Fig.3

Vik tungorna

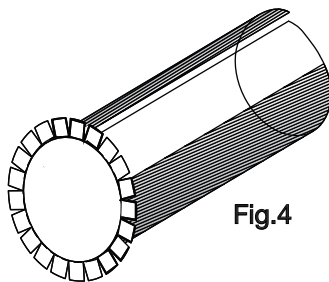


Fig.4

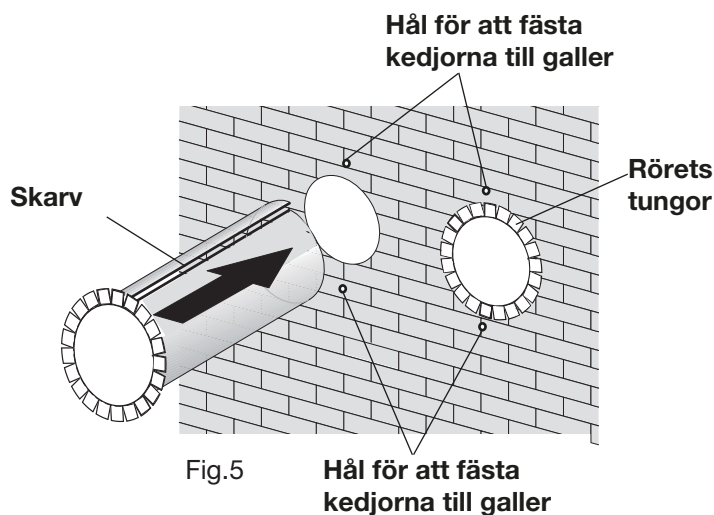


Fig.5

Hål för att fästa
kedjorna till galler

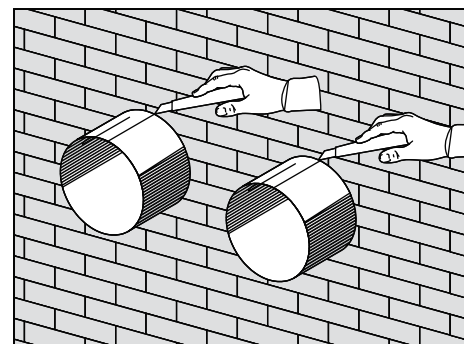


Fig. 6

ANM.

- Den bifogade plastfolien kan användas för väggar upp till 50 cm tjocklek.
- Max. tillåten längd för rör är 1 m.
- Om man istället själv köper plaströr, så måste de vara släta inuti.
- Rören kan inte böjas eller bändas.

- Montera de två gallren utvändigt enligt följande:
 - Fäst självhäftande isoleringstejp på rörtungorna mot vägg (Fig. 7).
 - Fäst den "lilla" öglan på fjäderns trådände, på hållaren (2 hållare + 2 fjädrar för varje galler) (Fig. 8).
 - För in de två hållarna (med fjädrar), framifrån på utomhusgaller (på två ställen), drag tills det säger "klick" (Fig. 9).
 - Kapa de två bifogade kedjorna för att få 4 st., (2 st per galler).
 - Koppla de två kedjornas stora ögla på fjädern.
 - Greppa de två kedjorna anslutna till gallret med handen.
 - Drag utomhusgallret bakåt, med den lediga handen, och för in fingrarna genom lamellerna på gallrets insida (Fig. 10).
 - För in armen i röret och drag utomhusgallret så att det ligger dikt mot yttervägg.
 - Öppna gallret igen, med fingrarna inuti gallerlamellerna.
 - Vrid gallret så att lamellerna är helt horisontella och pekar nedåt.
 - Drag kedjan (sträck fjädern), och fäst kedjeöglorna i hålen på väggen (Fig. 5-7) med bifogade skruvar och brickor.
 - Kapa överbliven längd på kedjan.

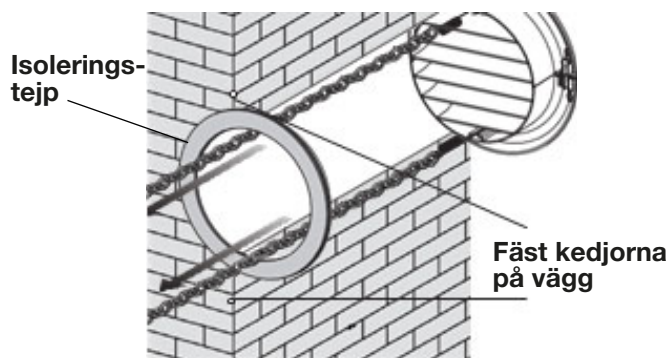


Fig. 7

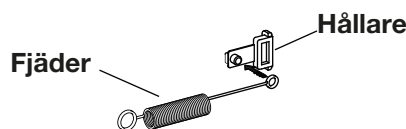


Fig. 8

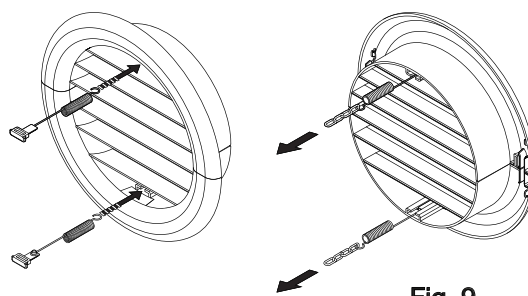


Fig. 9

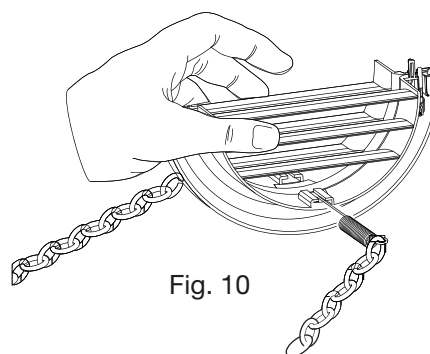


Fig. 10

ANM.

Använd de bifogade gallren, eller andra med samma utförande.

3-2 ANSLUT KONDENS-/TÖVATTENUTLOPP

Anslut bifogad kondensrör till aggregatet genom att koppla det till anslutningen (fig. 11-A) bak på aggregatet (tag bort plugg B). När vattennivån når max. läge, töms det ut genom hålet.

Eftersom kondensvattnet töms med eget fall, måste det finnas en min. lutning på minst 3% på hela kondensvattenledningen. Om man inte använder det bifogade röret, välj ett fast rör eller slang med innerdiameter på minst 16 mm.



VARNING

Kontrollera att kondensvattnet på utsidan inte kan skada eller störa personer/egendom. Vintertid kan det bildas is utomhus när aggregatet avfrostas vid värmedrift. Kontrollera att kondensvattenledningen inte har tryckts ihop eller klämts någonstans.

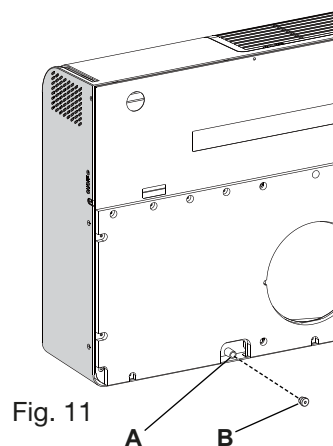


Fig. 11

- Häng upp aggregatet på väggfästena och för samtidigt igenom kondensvattenledningen genom hålet i väggen. Lyft aggregatet på båda sidornas underkant. För att underlätta upphängningen på vägghållarna, luta aggregatet lite mot er. Vid elanslutning och för att fästa kondensvattenledningen, placeras en kil eller kloss mellan aggregatet och väggen.

När allt är klart, kontrolleras noga att det inte finns några glipor mellan aggregat och vägg (isoleringen måste sitta tätt mot väggen), speciellt vid gallren (Fig. 12-13).

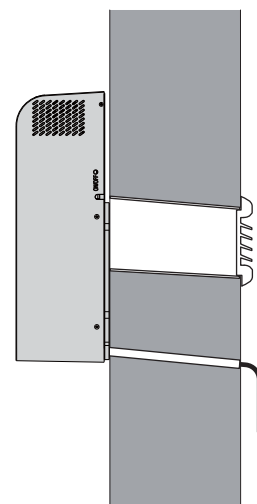


Fig. 12

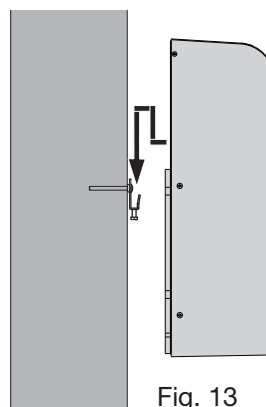
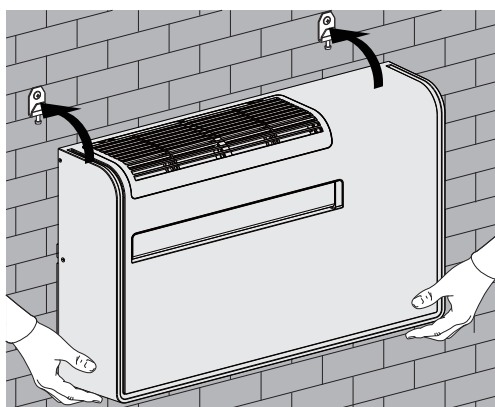


Fig. 13

3-3 - ELANSLUTNING

Aggregatet är försett med anslutningskabel.
(skadad kabel måste bytas ut av godkänd personal).



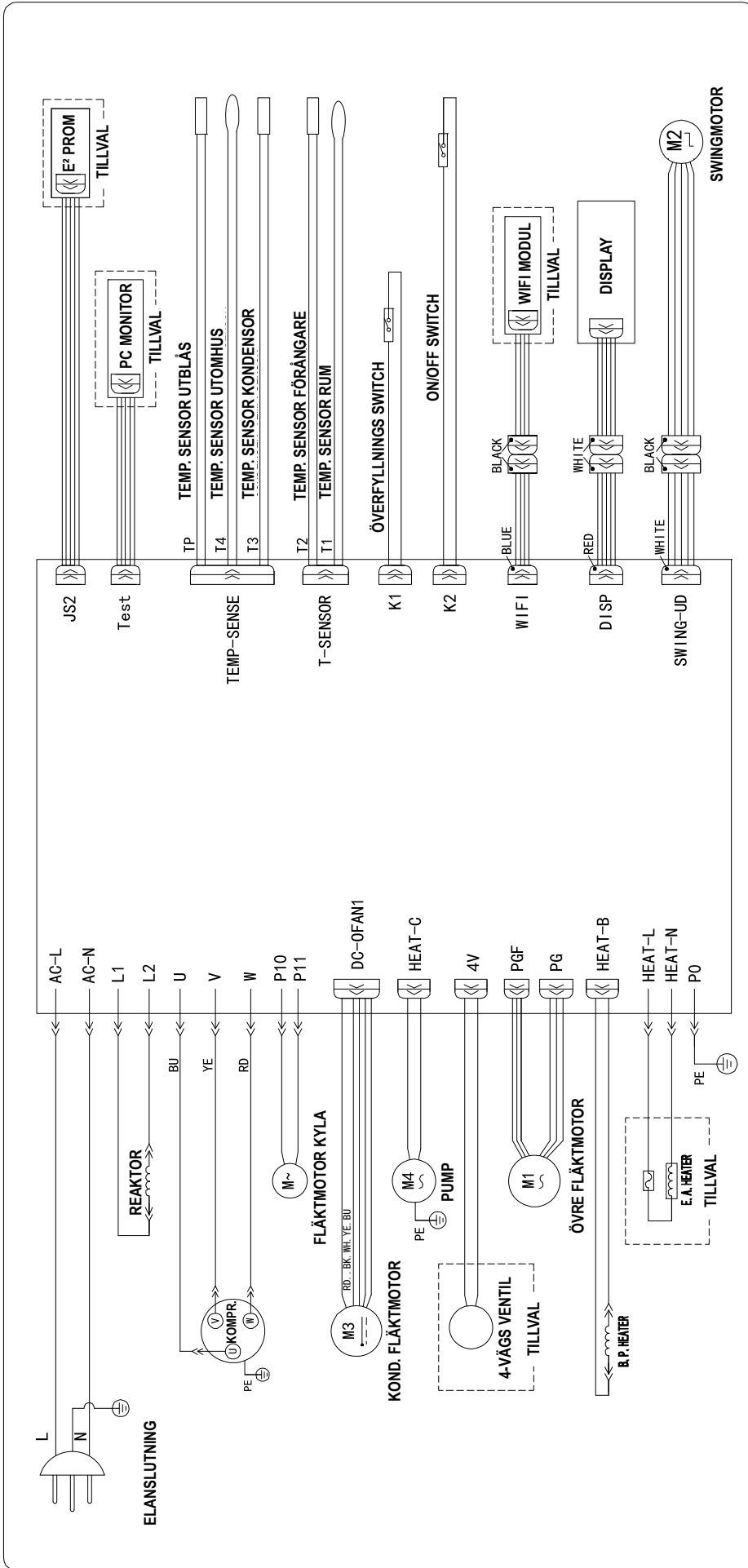
VARNING

Innan elanslutning, kontrollera att:

- Elmatningens spänning stämmer med märkskyltens.
- Det finns skyddsjord fram, samt att elmatningens ledningsarea är 1,5 mm².
- Elanslutningen till aggregatet är korrekt utförd.

Aggregatet ska förses med allpolig arbetsbrytare.

4 - ELSHEMA



PE = SKYDDSJORD

Kabelfärger	BK (BLACK)	svart
	BU (BLUE)	blå
	RD (RED)	röd
	WT (WHITE)	vit
	YE	gul

