

CE

PORTABEL LUFTKONDITIONERING

Softy Softyplus



SERVICEMANUAL



Innehållsförteckning

1.	FELSÖKNINGSDIAGNOSTIK	3
1.1	Kontrollera detta först	
1.2.1	Ingen el (aggregatet fungerar inte)	4
1.2.2	Inomhusfläkten fungerar inte	5
1.2.3	Fjärrkontrollen fungerar inte	6
1-3	KONTROLL AV KRETSKORT	7
1.3.1	Uppmärksamma detta vid byte av komponenter	
1.3.2	Tillvägagångsätt	
1.3.3	Detaljerat tillvägagångsätt	8
1.3.4	Felkoder	9
2	ELSCHEMA	10

1. FELSÖKNINGSDIAGNOSTIK

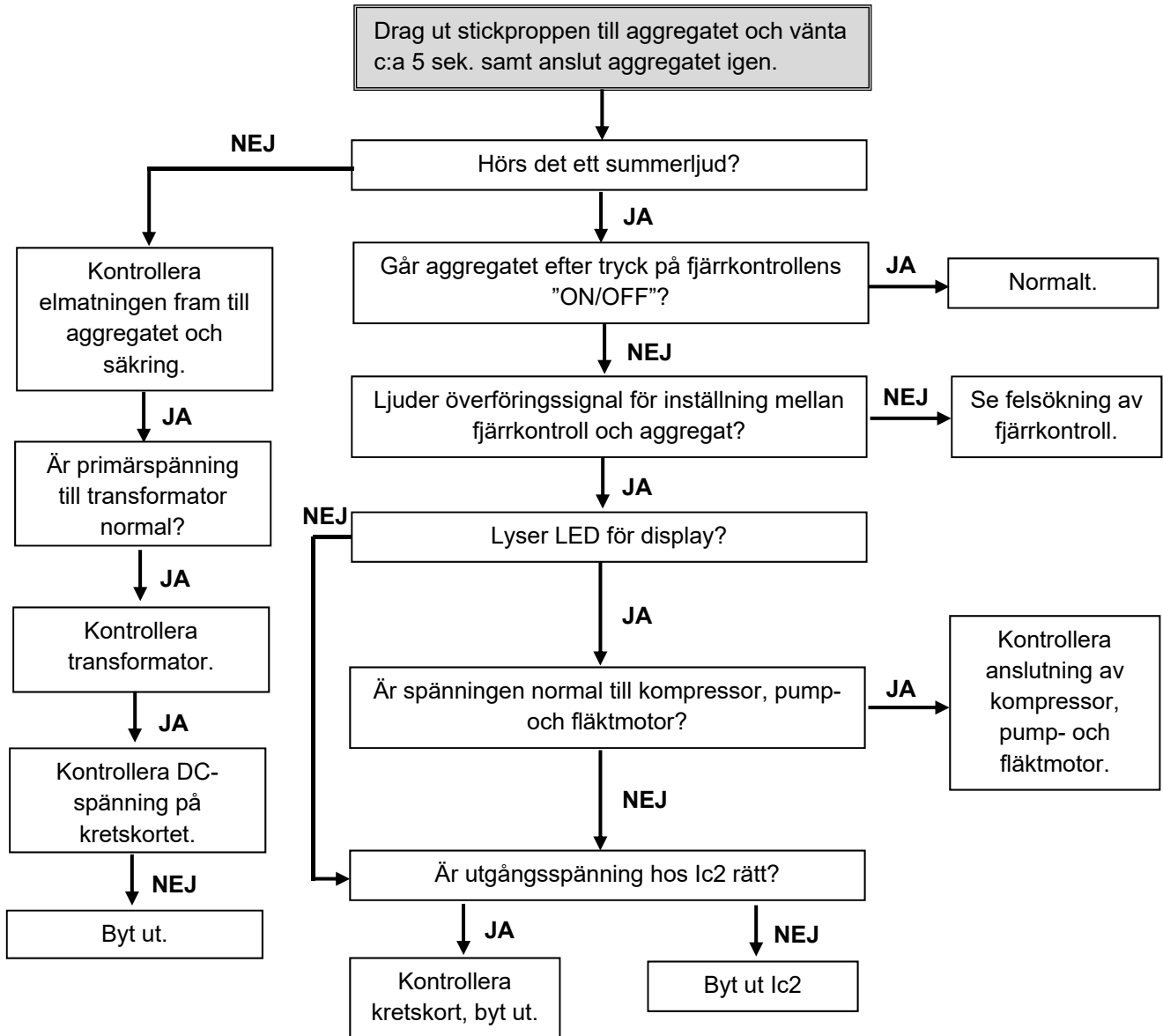
1.1 Kontrollera detta först

1. Elmatningen måste hålla sig inom gränsen med $\pm 10\%$ av spänningen. Om detta inte är fallet kan aggregatet inte fungera normalt. (Kontrollera att avsäkringen räcker till).
2. Kontrollera att anslutning med stickpropp till vägguttag är ordentligt utförd.
3. Följande symtom tyder inte på felaktighet hos aggregatet:

Nr.	Symtom	Beskrivning
1	När aggregatet ansluts till elnätet första gången hörs ett "tick-ljud" men aggregatet går inte.	Detta indikerar att aggregatet har spänning fram. Vid tryck på "ON/OFF" på display eller fjärrkontroll avger aggregatet en signal som kvittens på mottagen inställning.
2	När stickproppen ansluts till vägguttaget flimrar lampan för "full vattenbehållare" på panelens display och ett tickljud hörs samtidigt. Vid tryck på "ON/OFF" knappen går endast fläkten.	Kondensvattentanken är inte tömd.
3	Vid drift med avfuktning går inte kompressorn kontinuerligt.	Under drift med avfuktning arbetar kompressorn automatiskt alltefter inomhustemperaturen.
4	LED för drift lyser men aggregatet går inte.	Timerdrift är aktiverad och aggregatet är i läge stand-by. Om timerdrift tas bort återgår aggregatet till normal status.
5	När rumstemperaturen har uppnått det inställda värdet vid kyl drift stannar kompressorn.	När rumstemperaturen överstiger inställt värde startar kompressorn med kyl drift.
6	Vid drift med kyla, värme eller avfuktning och aggregatet stoppar och återstartar omgående går endast fläkten.	Vid snabba start/stopp aktiveras en startfördröjning på 3 minuter för att skydda kompressorn.

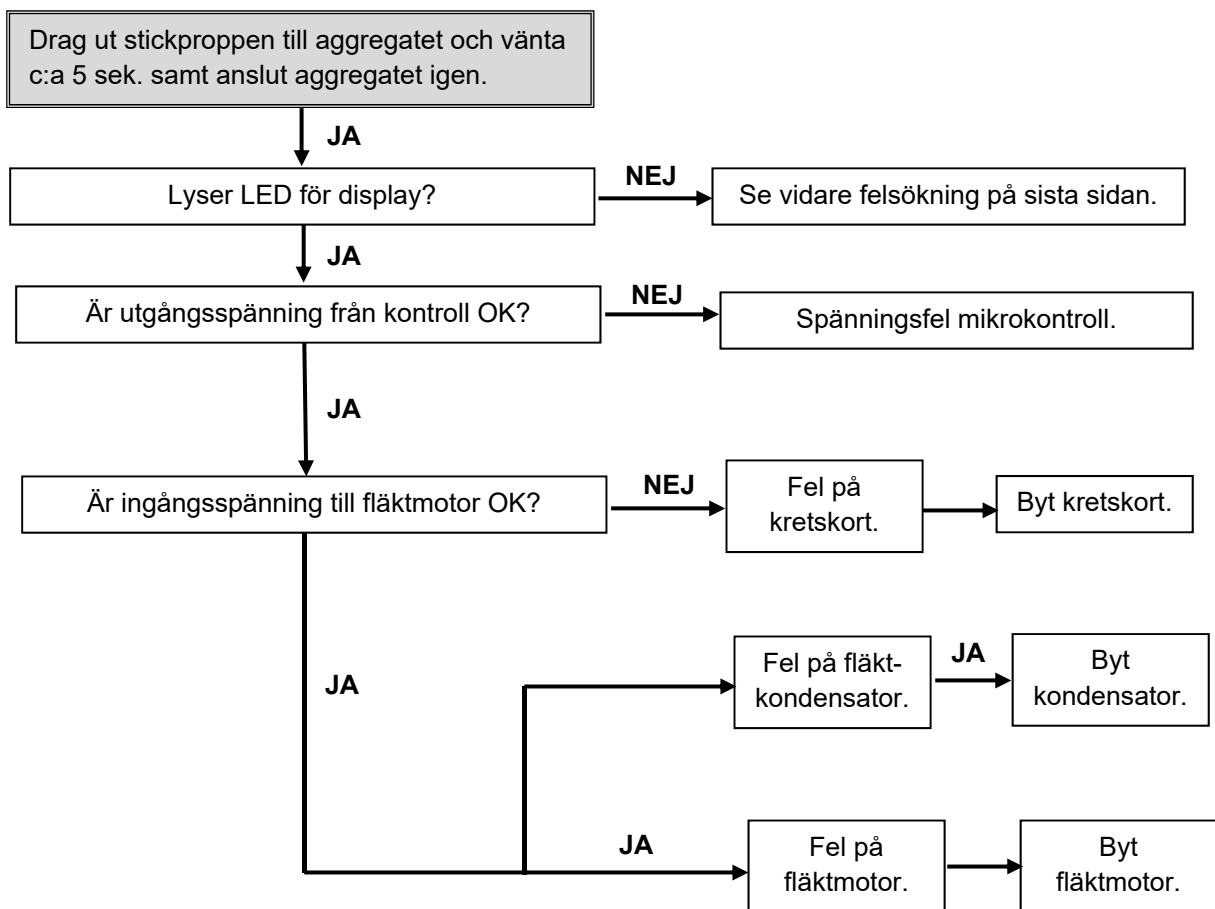
1.2.1 Ingen el (aggregatet fungerar inte)

1. Rätt spänning (Kontrollera även att avsäkringen räcker till).
2. Kontrollera att anslutning med stickpropp till vägguttag är ordentligt utförd.
3. Är utgångsspänningen från spänningsregulator 7805 (IC1) riktig?

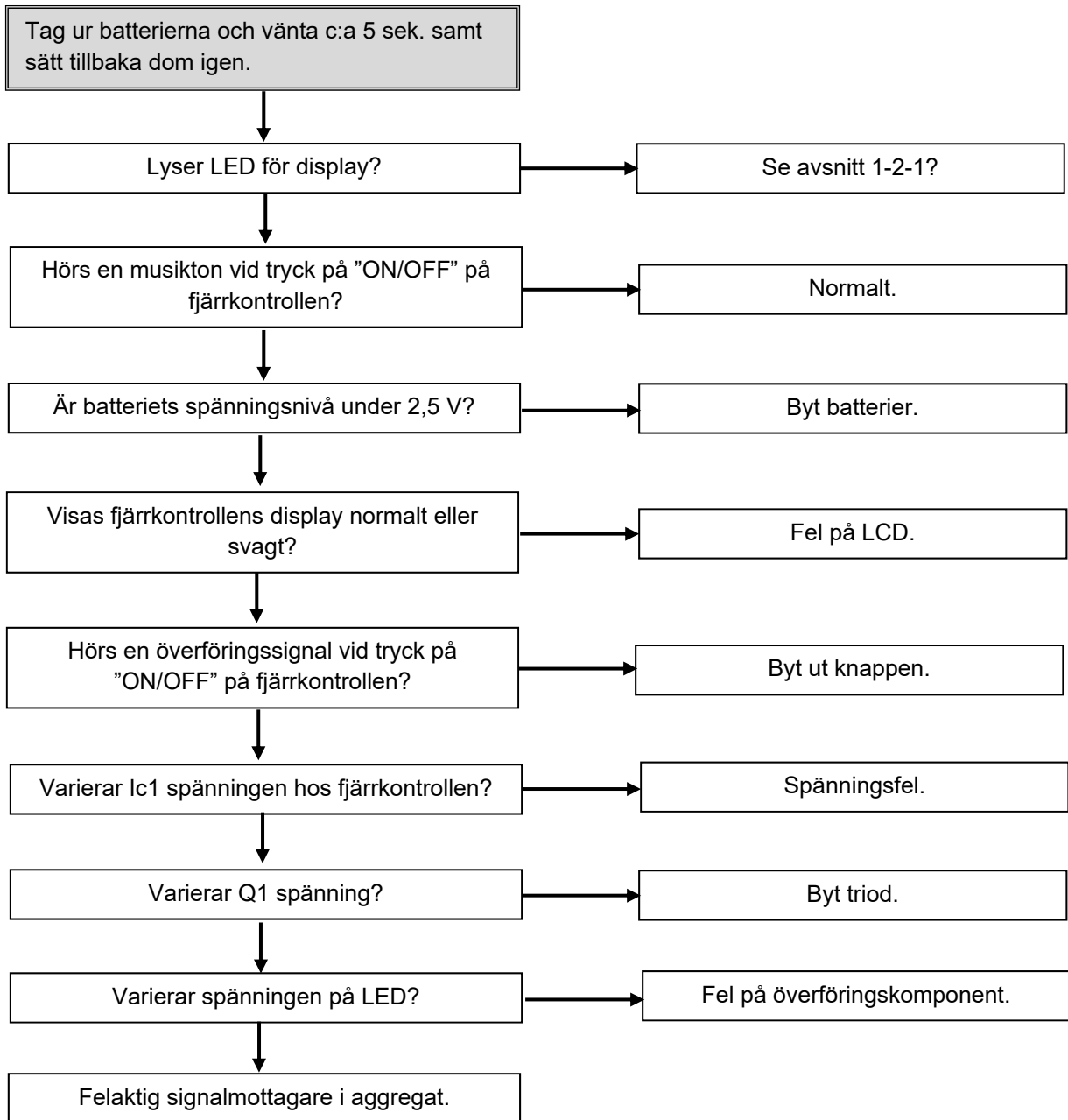


1.2.2 Inomhusfläkten fungerar inte

1. Kontrollera att fläktmotorn är rätt ansluten till anslutning (X8).
 2. Är anslutningsspänningen riktig?
 3. Kontrollera fläktmotorns kondensator.
- Är anslutningarna CN10 och CN11 korrekta?



1.2.3 Fjärrkontrollen fungerar inte

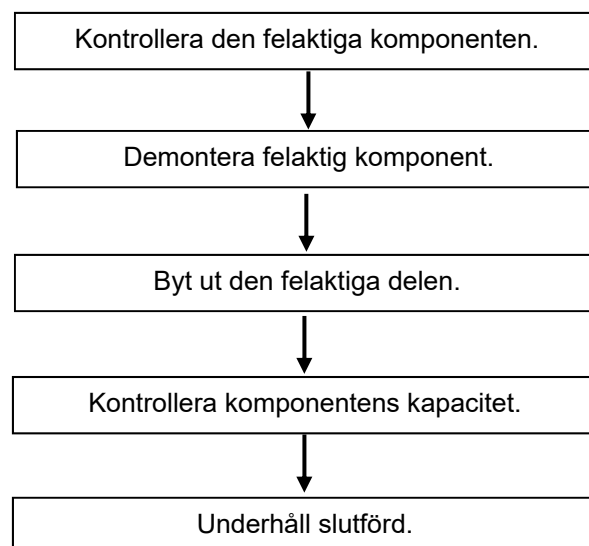


1-2 KONTROLL AV KRETSKORT

1.3.1 Uppmärksamma detta vid byte av komponenter

1. Se till att personen är jordad innan arbeten utförs för att eliminera statisk elektricitet. Detta gäller speciellt vid kontakt med integrerad mikrodatorkrets. Lämpligen används ett antistatarmband.
2. Under reparation på arbetsbänk måste man se till att använda ett isolerande underlag och att inga metalldelar finns på underlaget som kan komma i kontakt med utsatta delar och skada andra komponenter.
3. Allt arbete utförs med avstängd spänning för att eliminera elchock och kortslutningar.
4. Under komponentbyte skall man försäkra sig om att inte skada anslutningsledningen till aggregatpanelen.
5. Rengör ytor innan lödning påbörjas så att en säker anslutning kan utföras.
6. Undvik användning av lödverktyg med hög värmeöverföring för att inte skada värmekänsliga komponenter.
7. Värmefördelningen skall vara jämt utspridd över lödobjektet för säker anslutning.
8. Använd inte lödmaterial i överflöd då detta kan orsaka fel på kretsar.

1.3.2 Tillvägagångssätt



1.3.3 Detaljerat tillvägagångssätt

Nr.	Tekniskt fel	Kontrollpunkt	Orsak
1	Frånkoppling av spänning och kontroll av säkring på kretskort.	Trasig eller ej?	<ul style="list-style-type: none"> • Överspänning • Defekt fläktmotor
2	Anslutning till elmatning.	Kontrollera spänning.	<ul style="list-style-type: none"> • Likriktarkrets fel • Fel på nedstegnings-transformator
		1. Normal AC spänning på XB?	
		2. DC spänning på IC5: in → DC12V, ut → DC5V	
3	Speciellt skyddsläge.	Kontrollera spänning.	Kretsfel.
		1. Kontrollera belastning på olika relän, Frånkoppling relä → 0,5V Anslutning relä → 6V	<ul style="list-style-type: none"> • Reläfel

1.3.4 Felkoder

Vid problem hos aggregatet visar displayen olika felkoder relaterade till olika problem.

Orsak	Felkod i display	Lösning
TA Onormalt läge (bruten elkrets eller kortslutning).	E1	Se detaljerad lösning nedan.
TE Onormalt läge (bruten elkrets eller kortslutning).	E3	Se detaljerad lösning nedan.
TW Onormalt läge (bruten elkrets eller kortslutning).	Ingen felkod	Ingen felrapport, kvarstår.
Fylld vattenbehållare	P1	Se larmfunktion för full vattenbehållare

Detaljerade lösningar:

1. **TA** onormalt läge och felkod **E1** visas. Aggregatet fungerar normalt förutom värmedrift. Andra skyddsegenskaper aktiverade. Om man vid autodrift vill välja ett driftval till omgivande temperatur väljes drift med endast fläkt. Vid kyldrift arbetar aggregatet kontinuerligt. Vid avfuktning arbetar inte kondensorfläkt och kompressor. Övre fläktmotor går på lågfart.

2. Om **TE** inträffar under kyl- eller avfuktningssdrift visas felkod **E3**. Det normala frysskyddet fungerar inte. Kyl- och avfuktningssdrift fungerar och stoppar i 5 minuter efter att kompressorn varit i drift i mer än 30 minuter. Om **E3** visas under värmedrift stannar aggregatet.

3. **TE** och **TA** visas samtidigt, felkod **TE** speciella driftstatus prioriteras.

Anm.:

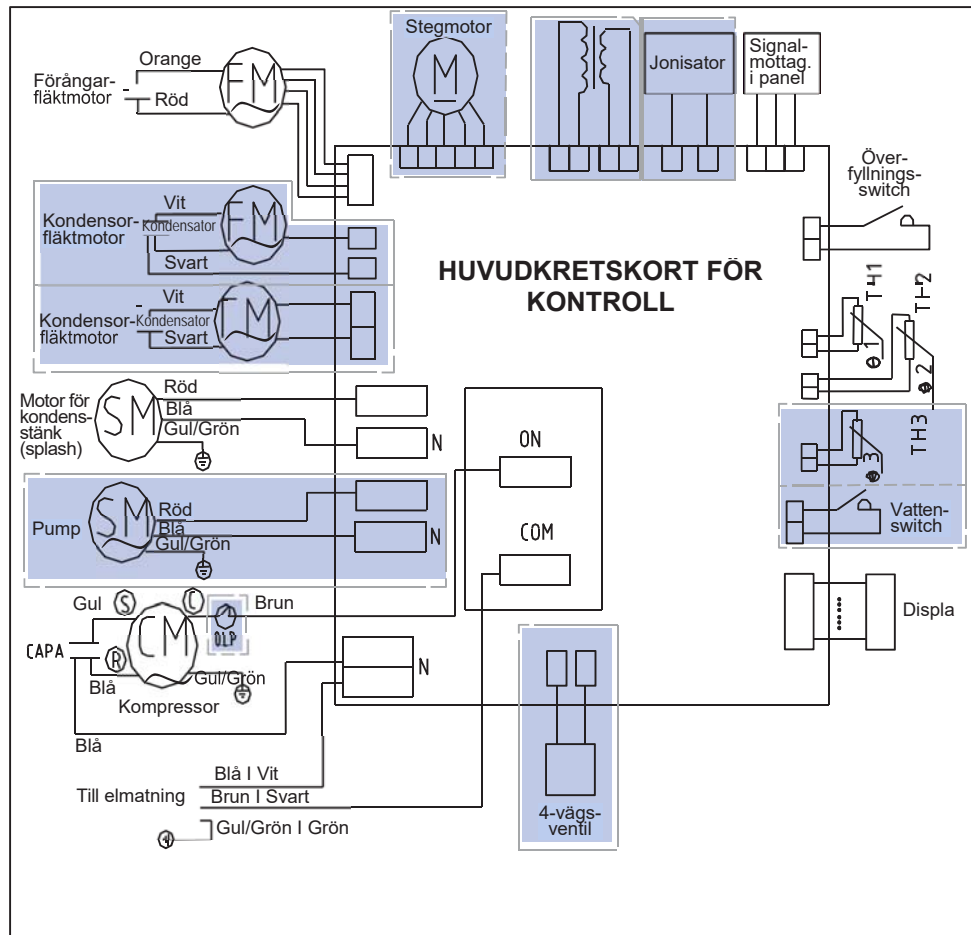
TA - Inomhustemperatur

TE - Temperatur på förångare

TS - Inställd temperatur

TW - Temperatur på kondensator

2 Elschema



Elschema 11326007000460

 = Markerad komponent saknas i vissa modeller