

**Högeffektiv version**



**Luft-vattenvärmepump UniPACK THAETP**

Reversibel värmepump med optimerad design för R290. Enheterna är helt självständiga, men med den integrerade SIR styrningen kan upp till 4 st hanteras som master/slav. VPF\_R variabelt primärflöde. Integrerat handhavande för anti-legionella. Aggregaten är konstruerade med Plug&Play logik för anslutning av ett brett utbud av pumpgrupper.

- **Varmvattenproduktion upp till 72°C**  
(65°C garanteras vid utetemperatur ner till -12°C).

**Leveransomfattning:**

**Scrollkompressorer**

4 Scrollkompressorer, 2 kretsar. Hermetiska komplett med inbyggt termiskt motorskydd och höljesvärmare. Hög- och lågtryckspressostat.

**Köldmediekrets**

Aggregatet är fyllt med naturligt köldmedium **R290** (GWP 3) och optimerad med säkerhetsventil, läckagelarm och ventilation för säkerhet med A3 köldmedium, samt elektronisk expansionsventil.

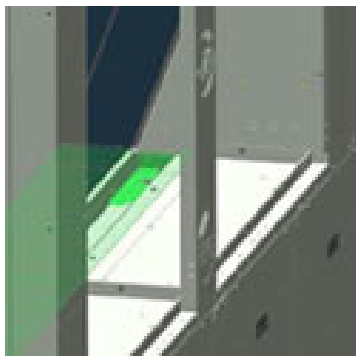
**Kondensor**

Hellödd isolerad plattvärmväxlare tillverkad i rostfritt syrafast stål. Isolerad med flexibel diffusionstät cellgummiisolering. Flödesvakt av differentialtyp.



**Luftberörd förångare**

Cu-Al batteri hydrofiliskt behandlat för snabb avrinning. Tystgående horisontalblåsande fläktar med borstlösa EC motorer. Utrustade med internt termiskt skydd och försedda med skyddsgaller.



**Hölje**

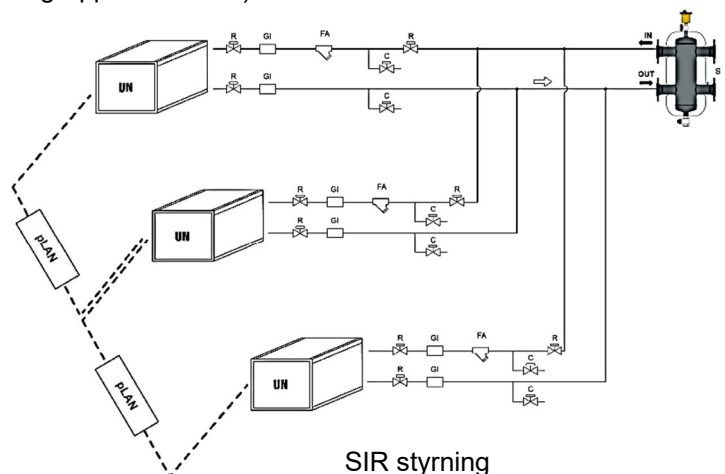
Aggregatet är uppbyggd i två sektioner med separat teknik- och fläktutrymme. Kompressorutrymme specifikt konstruerad för R290. Elvärme i droppbricka för kondens, samt omkopplare. Vibrationsdämpande fötter som tillval.

**Värmebärarkrets**

Pumpgrupper i separat utrymme. Cirkulationspump med manuell avluftningsventil. Tillval 3-vägsventil för tappvarmvatten. Tillval Hetgasväxlare DS. Integrerad bufferttank 170-380 l som tillval.

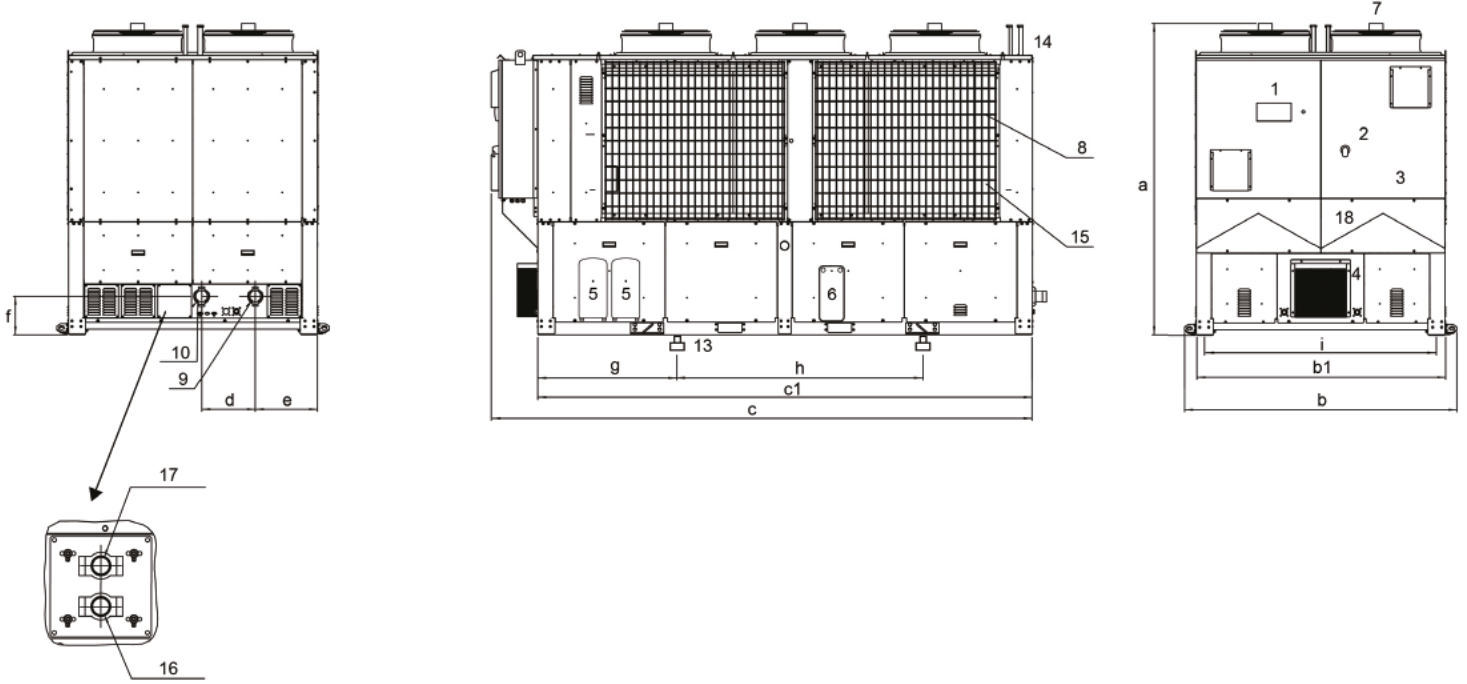
**Mikroprocessor**

Adaptiv Funktion Plus logik. Extern övervakning med ModBus som tillval. Ergonomisk 7" pekskärm och tangentbord som tillbehör (centraliserad kontroll för grupp av enheter).



## Dimensioner

### THAETP 4100-4160

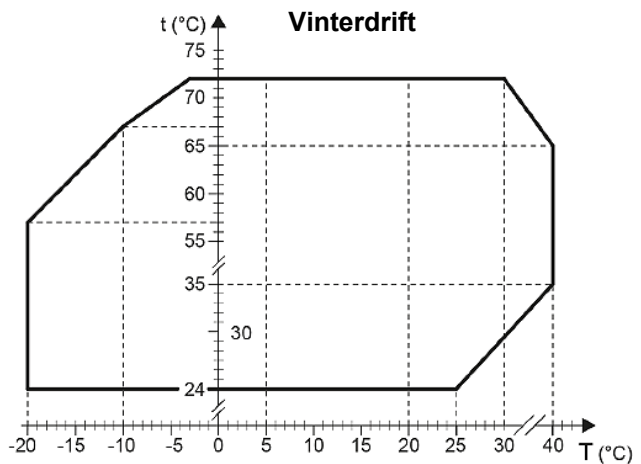
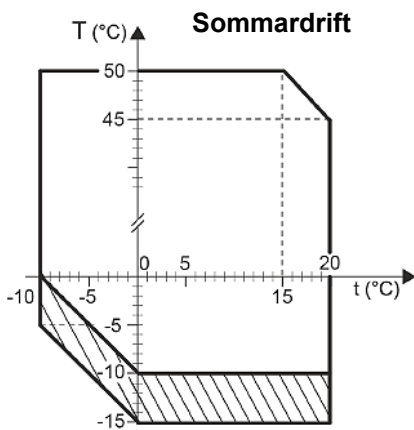


| Modell    |    | a    | b    | b1   | c    | c1   | d   | e   | f   | g   | h    | i    |
|-----------|----|------|------|------|------|------|-----|-----|-----|-----|------|------|
| 4100-4120 | mm | 2260 | 1970 | 1800 | 3250 | 2910 | 388 | 450 | 278 | 578 | 1750 | 1675 |
| 4130-4160 |    | 2260 | 1970 | 1800 | 3930 | 3590 | 388 | 450 | 279 | 793 | 2000 | 1675 |

| Modell    |      | 4100  | 4110 | 4120 | 4130  | 4140 | 4150 | 4160 |
|-----------|------|-------|------|------|-------|------|------|------|
| VVX in/ut | "VIC | 2     |      |      | 2 1/2 |      |      |      |
| DS in/ut  |      | 1 1/4 |      |      |       |      |      |      |

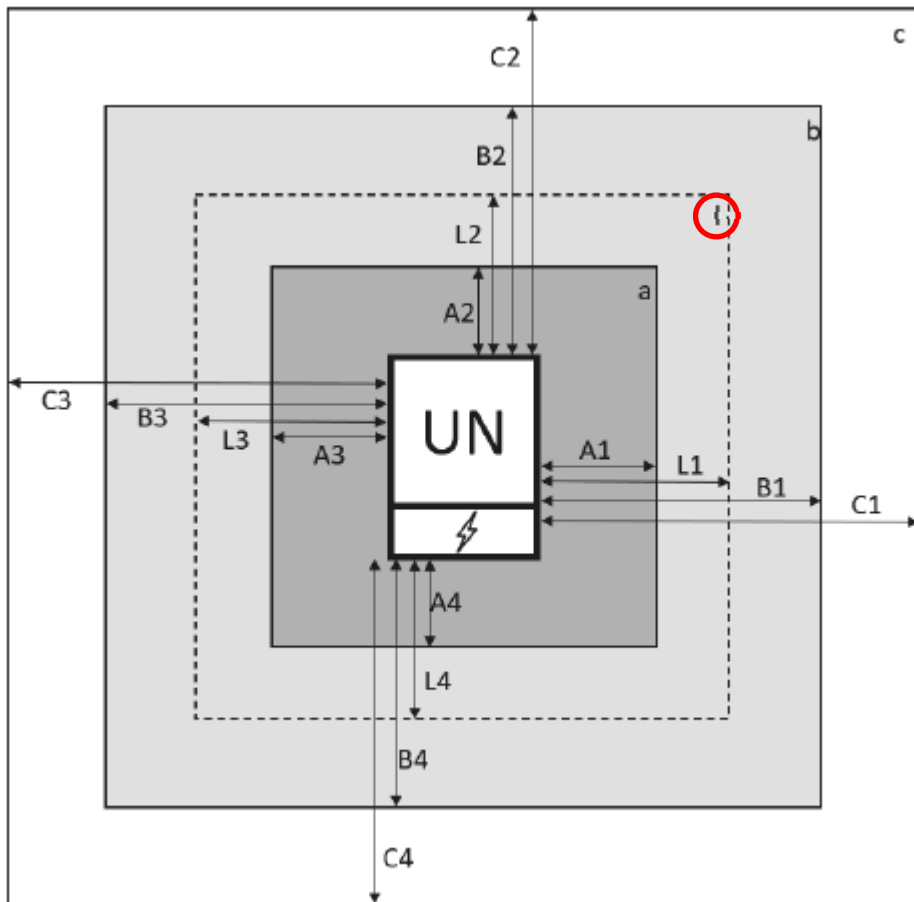
- |                  |                  |                                 |                           |
|------------------|------------------|---------------------------------|---------------------------|
| 1. Kontrollpanel | 6. Förångare     | 11. Pump                        | 15. Batteriskydd          |
| 2. Huvudbrytare  | 7. Fläkt         | 12. Bufferttank                 | 16. Hetgasväxlare (DS) in |
| 3. Elskåp        | 8. Lamellbatteri | 13. Vibrationsdämpare (SAG-SAM) | 17. Hetgasväxlare (DS) ut |
| 4. EX fläkt      | 9. VVX in        | 14. Utlopp säkerhetsventil      | 18. Elmatning             |
| 5. Kompressorer  | 10. VVX ut       |                                 |                           |

## Funktionsgränser



|       |                                    |
|-------|------------------------------------|
| t(°C) | Varmvattentemperatur               |
| T(°C) | Utomhustemperatur                  |
|       | Standardfunktion                   |
|       | Sommardrift med FEC kond. kontroll |

## Utrymmen för säkerhet, hänsyn och underhåll




|                 |           |       |
|-----------------|-----------|-------|
| <b>A</b>        |           | 500   |
| <b>B</b>        |           | 2500  |
| <b>C</b>        |           | 15000 |
| <b>L1 (*)</b>   | <b>mm</b> | 1500  |
| <b>L2 (**)</b>  |           | 2000  |
| <b>L3 (*)</b>   |           | 1500  |
| <b>L4 (***)</b> |           | 1500  |

(\*) Om flera aggregat installeras är min. avstånd mellan lamellbatterier 2 m.

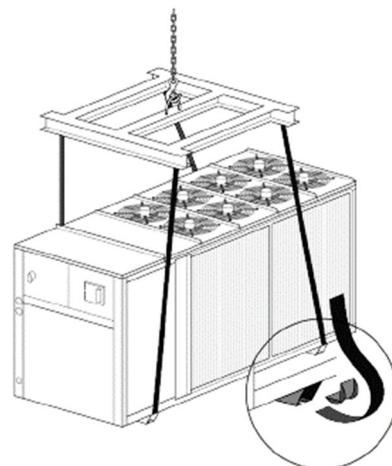
(\*\*) Min. avstånd för att ta bort pumpenhet och relativ tank. Om tillbehöret inte finns kan avståndet reduceras.

(\*\*\*) Min. avstånd för att öppna elpanel.

 = Service / underhållsutrymme fritt från föremål

## Lyft

- Placeringen av lyftstroppar måste kontrolleras beroende på modell.
- Under lyftet måste man kontrollera att enheten alltid är i horisontellt läge.





## Tekniska data

| Utomhustemp. °C            | THAETP            | 4100              |                | 4110           |                | 4120           |                | 4130           |                | 4140           |                | 4150           |                | 4160           |                |  |  |
|----------------------------|-------------------|-------------------|----------------|----------------|----------------|----------------|----------------|----------------|----------------|----------------|----------------|----------------|----------------|----------------|----------------|--|--|
| Värmeeffekt Q <sub>1</sub> | EI E <sub>t</sub> | Q <sub>1</sub>    | E <sub>t</sub> | Q <sub>1</sub> | E <sub>t</sub> | Q <sub>1</sub> | E <sub>t</sub> | Q <sub>1</sub> | E <sub>t</sub> | Q <sub>1</sub> | E <sub>t</sub> | Q <sub>1</sub> | E <sub>t</sub> | Q <sub>1</sub> | E <sub>t</sub> |  |  |
| +7                         | kW                | 103               | 31,5           | 111            | 34,1           | 121            | 37,2           | 137            | 41,6           | 145            | 44,1           | 155            | 47,2           | 164            | 50,0           |  |  |
| +2                         |                   | 91,4              | 31,0           | 98,6           | 33,5           | 108            | 36,5           | 121            | 40,7           | 129            | 43,0           | 138            | 46,0           | 145            | 48,6           |  |  |
| 0                          |                   | 87,1              | 30,8           | 94,0           | 33,2           | 102            | 36,1           | 115            | 40,3           | 122            | 42,6           | 131            | 45,5           | 138            | 48,1           |  |  |
| -2                         |                   | 83,0              | 30,6           | 89,6           | 33,0           | 97,7           | 35,8           | 110            | 39,8           | 117            | 42,1           | 125            | 45,0           | 132            | 47,5           |  |  |
| -7                         |                   | 73,7              | 30,0           | 79,5           | 32,2           | 86,8           | 34,9           | 97,0           | 38,7           | 103            | 40,9           | 110            | 43,6           | 116            | 45,9           |  |  |
| -10                        |                   | 68,7              | 29,5           | 74,1           | 31,7           | 80,9           | 34,3           | 90,3           | 38,0           | 96,0           | 40,1           | 103            | 42,7           | 108            | 48,9           |  |  |
| Kyleffekt Q <sub>2</sub>   |                   | 102               | 28,8           | 111            | 32,1           | 124            | 36,0           | 134            | 38,2           | 143            | 41,1           | 157            | 45,2           | 167            | 48,5           |  |  |
| Komp. / steg / Krets       |                   | 4 / 4 / 2         |                |                |                |                |                |                |                |                |                |                |                |                |                |  |  |
| Årsverkningsgrad           | SCOP              | 4,00              | 3,82           |                |                |                | 3,86           |                | 3,84           | 3,83           |                | 3,80           |                |                |                |  |  |
| Driftström max             | A                 | 83                | 88             |                |                |                | 105            |                | 111            | 116            |                | 133            |                | 136            |                |  |  |
| Vattenflöde                | nom               | m <sup>3</sup> /h |                |                |                |                |                |                |                |                |                |                |                |                |                |  |  |
| Tryckfall                  |                   | kPa               |                |                |                |                |                |                |                |                |                |                |                |                |                |  |  |
| Tryck-<br>uppsättning      | P1                | 113               | 107            |                |                |                | 102            |                | 108            | 103            |                | 100            |                | 95             |                |  |  |
|                            | P2                | 190               | 185            |                |                |                | 181            |                | 189            | 185            |                | 183            |                | 179            |                |  |  |
| Eleffekt pump P1/2         | kW                | 1,5 / 3,0         |                |                |                |                |                |                |                |                |                |                |                |                |                |  |  |
| Ljudnivå 10 m              | dB(A)             | 66                |                |                |                | 67             |                | 68             |                | 69             |                | 69             |                |                |                |  |  |
| Vikt                       | kg                | 1870              | 1875           |                |                |                | 1900           |                | 2155           | 2160           |                | 2180           |                | 2185           |                |  |  |
| Köldmedium R290            | kg                | 12,0              |                |                |                | 12,2           |                | 16,2           |                | 16,8           |                | 16,8           |                |                |                |  |  |
| Mått                       | LxBxH             | 3250x1970x2260    |                |                |                |                |                |                |                | 3930x1970x2260 |                |                |                |                |                |  |  |
| Vattenansl. utv.           | " VIC             | 2                 |                |                |                |                |                |                |                | 2 1/2          |                |                |                |                |                |  |  |

Enligt EN 14511: Värmeeffekter Q<sub>1</sub> värmebärare +40 / 45°C. RH 90%  
 Kyleffekter Q<sub>2</sub> vid omgivande lufttemperatur +28°C. KB 30% E.G. 7/12°C.  
 Driftområde: Värmedrift -20°C - +40°C, Kyla KB -10°C - +20°C

TPI Klimatimport AB, Runstensvägen 5, 175 61 Järfälla, Tel 08-445 77 90  
 info@tpiab.com www.tpiab.com

Vi förbehåller oss rätten att utan avisering ändra och korrigera uppgifter i broschyren.

2024-09-24