

# GALILEO

Väggmonterad fläktkonvektor

## Installations- & Användarmanual

# INNEHÅLLSFÖRTECKNING

(Klickbar)

<b>Varningssymboler</b> .....	<b>3</b>
<b>Introduktion, Säkerhetsregler, EMC filter</b> .....	<b>4</b>
<b>Varning</b> .....	<b>5</b>
<b>Dimensioner, Driftgränser</b> .....	<b>6-7</b>
<b>Identifiering, Märkskylt</b> .....	<b>8</b>
<b>Allmän information och huvudkomponenter</b> .....	<b>9</b>
<b>Mottagande, Lagring och transport av enhet</b> .....	<b>10</b>
<b>Rekommendationer för installatör</b> .....	<b>11</b>
<b>Val av installationsplats</b> .....	<b>12</b>
<b>Installation</b> .....	<b>13-15</b>
Vatten och elanslutningar.....	<b>16</b>
Vattenanslutningar.....	<b>17</b>
Avledning av kondensvatten.....	<b>18</b>
Kondensvattenpump.....	<b>19-22</b>
2 och 3-vägsventil.....	<b>23</b>
Tryckoberoende ventil.....	<b>24</b>
Tryckoberoende ventil med 2 avstängningsventiler....	<b>24</b>
2-vägsventil med avst. och balanseringsventil.....	<b>25</b>
3-vägsventil med avst. och balanseringsventil.....	<b>25</b>
2-vägsventil med 2 avstängningsventiler.....	<b>26</b>
3-vägsventil med 2 avstängningsventiler.....	<b>26</b>
Elanslutningar.....	<b>27</b>
Elschema anslutning WI-FI kit till kretskort.....	<b>28</b>
Elschemor.....	<b>29-32</b>
<b>DIP switch konfiguration för driftlogik</b> .....	<b>33</b>
<b>Byglingar för driftlogik</b> .....	<b>33</b>
<b>LED indikeringar (Normal drift)</b> .....	<b>33</b>
<b>LED indikeringar (Larmläge)</b> .....	<b>33</b>
<b>Master-Slavfunktion, RS485 Nätverkskommunikation</b> .....	<b>34</b>
<b>MAC adresser</b> .....	<b>35</b>
<b>Elschema Slavsystem, BMS</b> .....	<b>36</b>
<b>Varningar, Rekommendationer</b> .....	<b>37</b>
<b>Montering av inddrär mottagare</b> .....	<b>38-39</b>
<b>Infraröd fjärrkontroll IR-G</b> .....	<b>40</b>
Ikoner i display, knappar .....	<b>40</b>
Handhavande av fjärrkontroll.....	<b>41-45</b>
<b>Lamellriktning för luftutblås</b> .....	<b>45</b>
<b>Nödkörningsknapp</b> .....	<b>46</b>
<b>Omkalibrering av sensor för lufttemperatur</b> .....	<b>46</b>
<b>Underhåll</b> .....	<b>47</b>
Ordinarie underhåll.....	<b>47</b>
Filterunderhåll.....	<b>47</b>
Underhåll vid säsongslut.....	<b>48</b>
<b>Hur gör jag om...?</b> .....	<b>48</b>
<b>Plötsliga händelser</b> .....	<b>48</b>

## VARNINGSSYMBOLER



Denna manual måste läsas igenom noga innan aggregatet tas i drift. Annars kan allvarliga skador uppstå på personer och komponenter om detta utförs av icke kvalificerad personal.



Alla enskilda maskinkomponenter och dimensioneringar har genomgått kontroller under tillverkningsprocessen.



Allt underhåll, reglering och utbytesprocesser som beskrivs i denna manual får endast utföras efter man har stängt av enheten och gjort den helt strömlös, samt sett till att den är fränkopplad från vätskekretsen.



Vid alla installations- och underhållsarbeten ska skyddshandskar användas.



Använd skyddsskor.



Aggregatet är försett med olika sorters skyddsanordningar av tillverkaren för att förhindra skador. Dessa får inte tas bort under drift. Om de tas bort vid något tillfälle måste de sättas tillbaka.



Personer som inte är aktiva vid installations-/underhållsarbeten får inte befinna sig inom området.



Alla elarbeten och skyddsjordningar får endast utföras av godkänd och kompetent personal och efter gällande bestämmelser.



Det rekommenderas att installera en arbetsbrytare i närheten av aggregatet för att kunna stänga av strömmen vid olika arbeten.



Magnet-/elektromagnetiska fält nära enheten kan påverka och störa driften hos aggregatet. Normala rumstemperaturer och luftfuktigheter är de bästa förhållandena för en korrekt drift.



Försäkra er om att den elektriska kretsen är skyddad och enligt motorns karakteristik. Aggregatet är försett med en märkskylt som anger elvärden. Försäkra er även om att skyddjordningen har utförts korrekt samt att en jordfelsbrytare finns installerad uppströms. Tillverkaren ansvarar inte för skador på personer eller bristande/felaktig skyddsjordning.



Innan reglering, underhållsarbeten och/eller utbyte av komponenter ska utföras, måste man vänta en stund efter att aggregatet stoppats.



**ANVÄND ALDRIG AGGREGATET UTAN ATT KONTROLLERA ATT FILTRET ÄR ORDENTLIGT MONTERAT EFTER UTFÖRD RENGÖRING ELLER UTBYTE.**

**ANVÄND ENDAST ORIGINALFILTER**

**FIILTRET MÅSTE ALLTID VARA MONTERAT PÅ AGGREGATET UNDER DRIFT, ANNARS KOMMER DAMM ATT SÄTTA IGEN VÄRMEVÄXLAREN. MOTOR OCH ELKOMPONENTER PÅVERKAS OCH ORSAKAR PROBLEM PÅ AGGREGATET.**

## INTRODUKTION

Denna manual måste alltid finnas tillsammans med produkten, för att snabbt kunna konsulteras av installatör eller användare vid behov. Anläggningen måste installeras i enlighet med alla gällande föreskrifter och får endast utföras av behörig personal.

Tillverkaren kan inte hållas ansvarig för skador på egendom eller personskador orsakade av felaktig installation. Elarbeten får endast utföras av behörig elektriker.

Innan arbeten påbörjas på anläggningen, måste man kontrollera så att det inte finns någon ström fram till aggregatet.

Läs noga igenom instruktionerna innan installationen påbörjas.

## TRANSPORT, MOTTAGANDE OCH HANDHAVANDE

Enheten levereras i speciell skyddsförpackning, som ska hållas intakt tills den placeras på installationsplatsen. Aggregatet måste handskas med försiktighet, och alltid förvaras i originalförpackningen.

## SÄKERHETSREGLER

1. Förankra gods under transport
2. Skyddas mot väderpåverkan
3. Kliv ej på förpackningen
4. Använd skyddshandskar
5. Arbeta i par med gods över 25 kg.



1



2



3



4



5

## Elektromagnetisk kompatibilitet

VIKTIGT: Utförs av installatör.

EMC filter (*tillbehör ej inkluderad*) måste installeras på aggregat med EC motor.



För att förbättra skyddet mot elektromagnetisk störningspåverkan, rekommenderas EMC filter. Placera det på elkabeln enligt markering i elschemor.

Om väggkontroll används, placeras även ett EMC filter på magnetventilen.



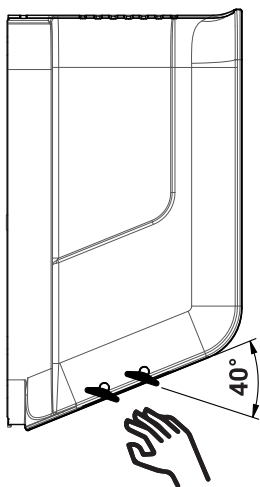
## VARNING

- PLACERA INGA FÖREMÅL under aggregatet, då de kan skadas av läckande kondensvatten.
- Kontrollera innan installation samt under drift, att vägg nära golv under aggregatet, inte är påverkat av kondensvatten, som kan skada den estetiskt och funktionellt (synliga våta ytor).
- Vid mycket hög luftfuktighet (>60%), kan det bildas fukt på aggregatet utvändigt och på utblåsningslamellerna, speciellt vid låg fläkthastighet. Detta fenomen försvinner så fort luftfuktigheten minskar. Eventuellt kondensdropp beror inte på något aggregatfel, utan på rådande höga luftfuktighet.



**AGGREGATET FÅR UNDER INGA  
OMSTÄNDIGHETER VARA I DRIFT MED  
STÄNGDA UTBLÅSNINGSLAMELLER.**

Rekommenderad öppning för vertikala lameller  
i version NC



### VARNING!

DET ÄR OBLIGATORISKT ATT INSTALLERA  
VATTENVENTIL I AGGREGATET.



### VARNING!

DET ÄR VIKTIGT ATT ISOLERA RÖR, VENTILER OCH  
ANSLUTNINGAR SÅ ATT DET INTE KAN BILDAS  
KONDENS, SOM KAN DROPPA UTMED VÄGGEN  
OCH ORSAKA BETYDANDE SKADOR.

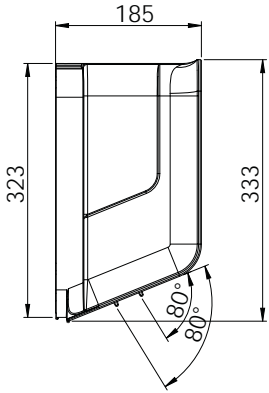
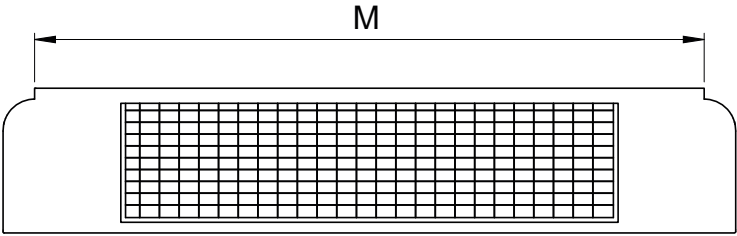
#### VARNING FÖR LUFTUTBLÅSNINGENS ÖPPNING:

*Min. rekommenderad lamellöppning vid manuell drift  
är 40° med hänsyn till aggregatets profil.*

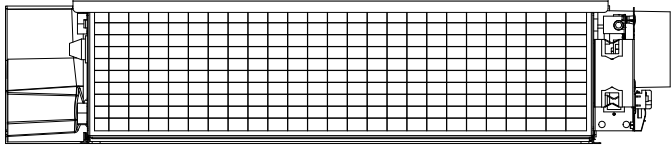
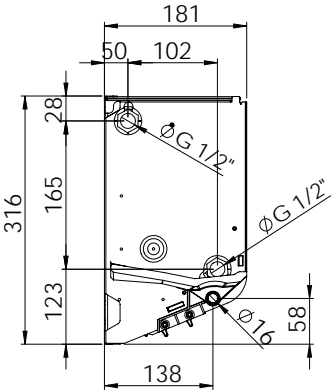
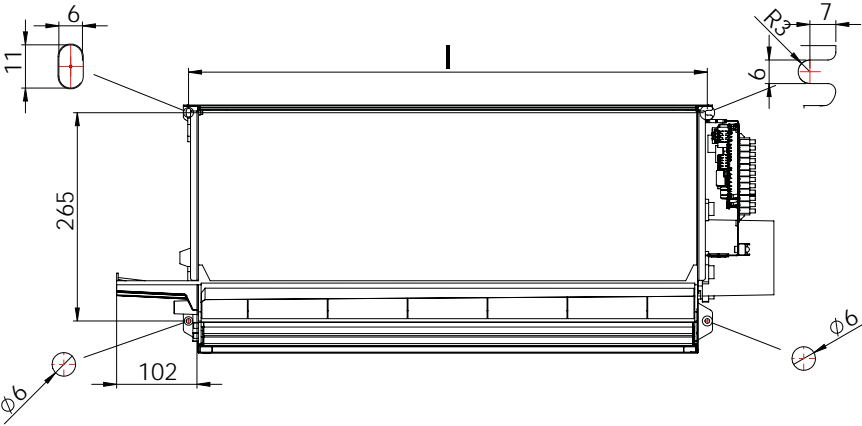
Hos NC aggregat där luftflödets riktning utförs manuellt,  
rekommenderas det **under inga omständigheter**  
**låta aggregatet vara i drift med helt stängda lameller.**

Se avsnitt inställning luftriktning för mer detaljer.

# DIMENSIONER



Max. utblåsningsöppning.



Dimensioner		1	2	3	4
L	mm	930	930	1235	1235
M	mm	850	850	1155	1155
I	mm	660	660	965	965

Vikt		1	2	3	4
Nettovikt	kg	11,5	12	14	14,5

Komponenter		1	2	3	4
Antal fläktar		1	1	1	1
Antal batterier		1	1	1	1
Röranslutning (Ø ISO 228 inv. G)	"	1/2	1/2	1/2	1/2

## DRIFTGRÄNSER



### SOMMAR (KYLA)

Min. ink. vattentemperatur	<b>+6°C</b>
Min. utg. vattentemperatur	<b>+11°C</b>
Max. driftryck	<b>8 bar</b>
Max. rumstemperatur	<b>+30°C</b>
Min. rumstemperatur	<b>+15°C</b>
Max. luftfuktighet i rum	<b>63%</b>

### VINTER (VÄRME)

Max. ink. vattentemperatur	<b>+70°C</b>
Max. driftryck	<b>8 bar</b>
Max. rumstemperatur	<b>+30°C</b>
Min. rumstemperatur	<b>+15°C</b>

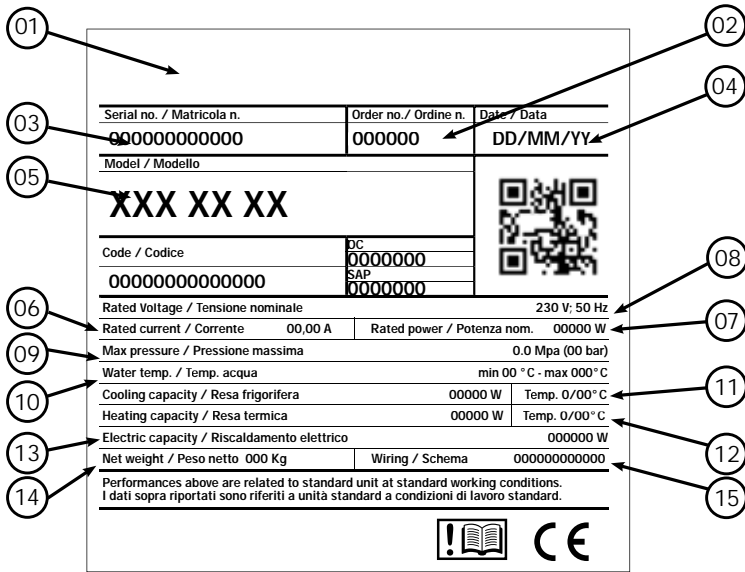
### WARNING!

**Luftens stratifiering ökar med höjd temperatur på inkommande vattentemperatur!**

Aggregaten kan inte installeras enligt nedan:

- i miljö med onormal värme och luftfuktighet;
- utomhus;
- i explosiva miljöer;
- i korrosiva miljöer.

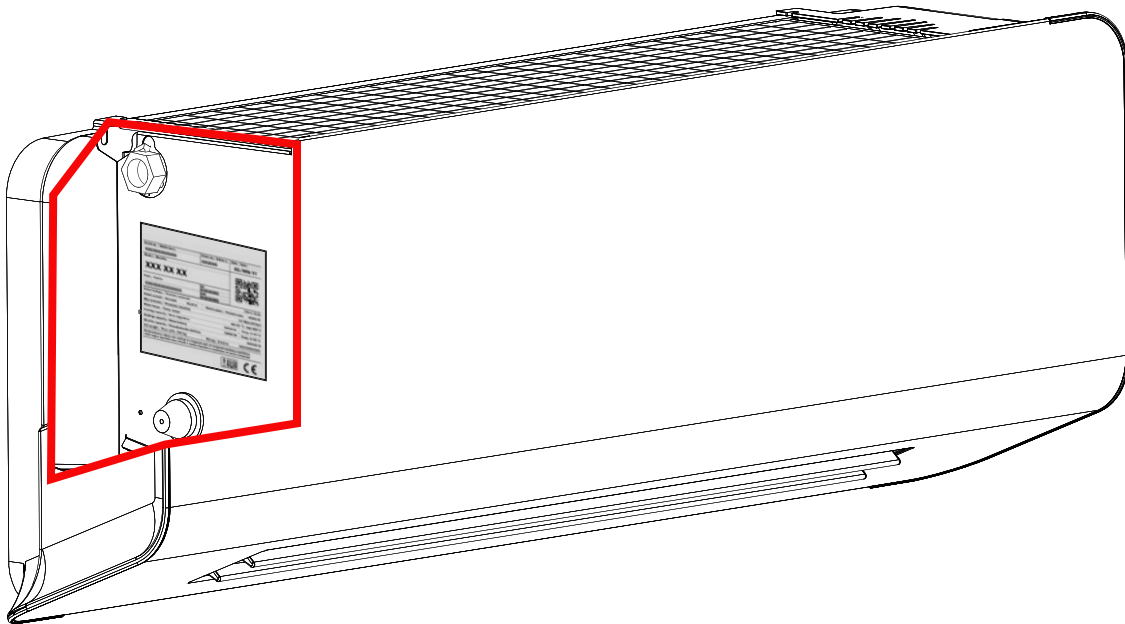
# IDENTIFIERING



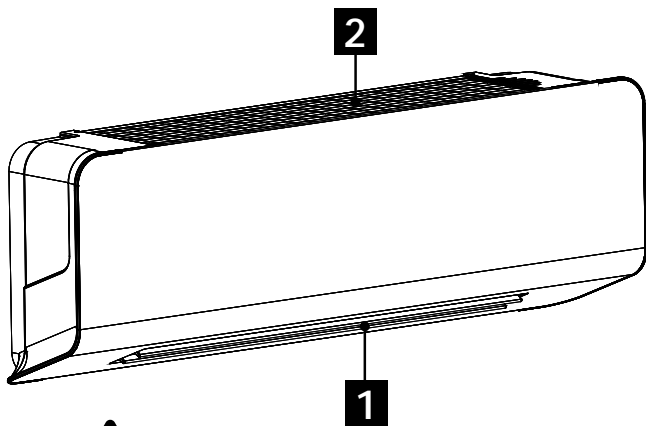
## AGGREGATETS MÄRKSKYLT

Märkskylten innehåller all information som behövs för att identifiera aggregatet och dess konfiguration.

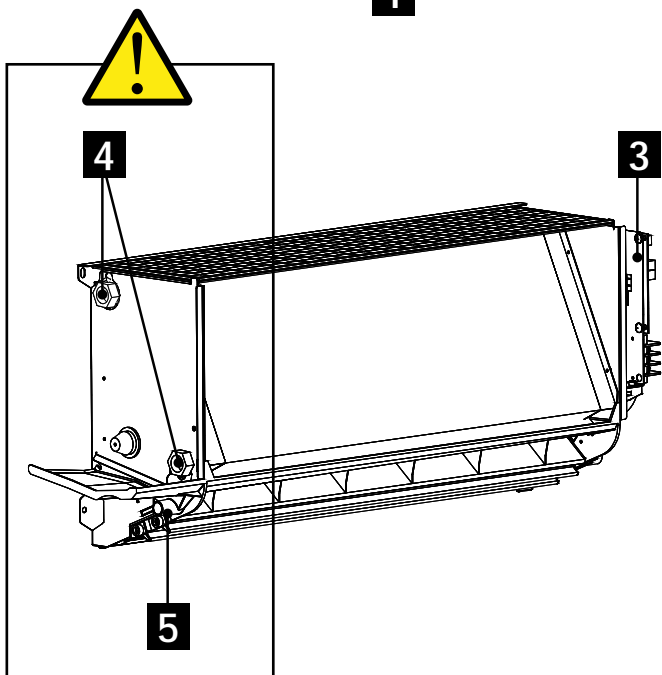
- 01. Tillverkarens information
- 02. Ordernummer
- 03. Serienummer
- 04. Datum
- 05. Modell
- 06. Ström (A)
- 07. Märkeffekt (W)
- 08. Spänning (V-fas-Hz)
- 09. Max. tryck (bar)
- 10. Max. vattentemperatur (°C)
- 11. Kyleffekt (W)
- 12. Värme- eller elvärmeeffekt (W)
- 13. Effektförbrukning (W)
- 14. Nettovikt (kg)
- 15. Elschema (Nr.)



## ALLMÄN INFORMATION OCH HUVUDKOMPONENTER



- 1) Luftutblåsning
- 2) Returluft via filter
- 3) Elbox
- 4) Vattenanslutningar
- 5) Kondensutlopp



### Uppbyggnad

Stomme av galvaniserad stålplåt, komplett med montagehål för enkelt montage mot vägg. Termoakustisk isolering i polystyren.

### Värmeväxlare

Tillverkad av kopparrör expanderade i aluminiumlameller. Lättåtkomliga anslutningar med invändig gänga och ventil för avluftning / avtappning.

### Luftfilter

Filter placerat i stålram. Enkel åtkomst för rening med dammsugare och sköljning med vatten.

### Fläktar

Tangentialfläkt i plast som är statiskt och dynamiskt balanserad. Högeffektiv och tystgående EC-motor med belastningsskydd och direktkopplad till fläkten, samt monterad på vibrationsdämpare.

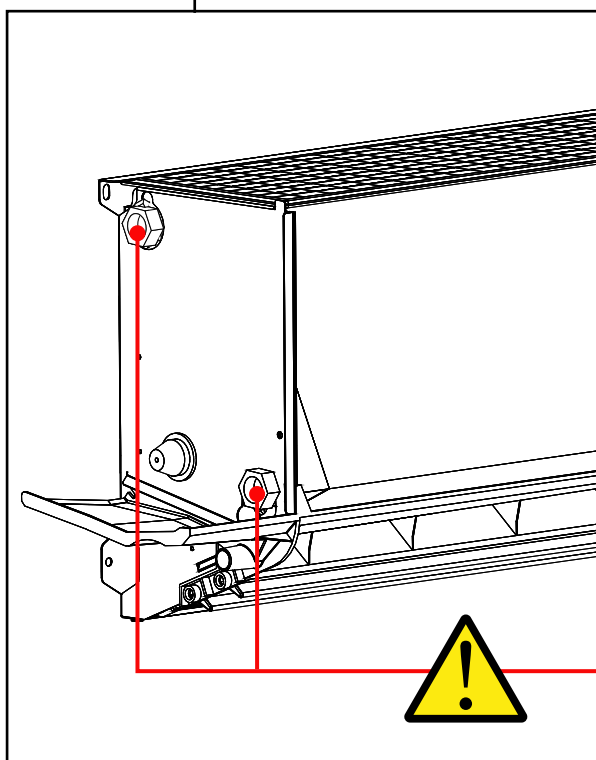
### Dekorativ frontpanel

Innovativ design gör att den passar in i de flesta miljöer. Standardfärg är vit (RAL 9016), och uppbyggd i plastmaterial och lackerad stål. Enkel fastsättning. Mittplacerat returluftsintag på ovsidan med luftfilter.

### Eliminering av kondens

Kondensupptagande system som består av:

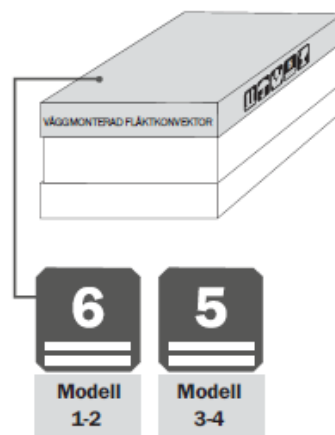
- internt plasttråg för att samla upp kondens från värmeväxlaren,
- externt plasttråg för att samla upp kondens från ventiler och röranslutningar.



### VY FRAMIFRÅN.

VATTENANSLUTNINGARNA ÄR PÅ VÄNSTER SIDA.

## MOTTAGANDE, LAGRING OCH TRANSPORT AV ENHET



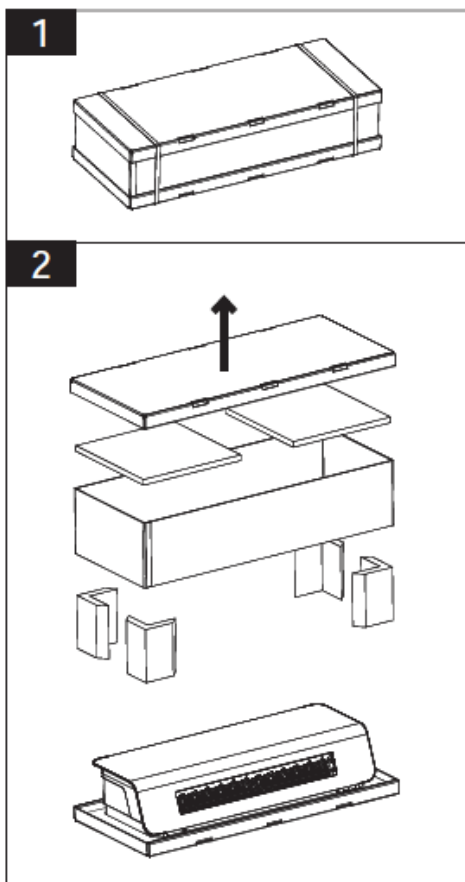
Vid mottagandet kontrolleras att godset överensstämmer med fraktsedeln. Om detta inte stämmer med originalordern, samt synliga skador upptäcks, måste detta omgående anmälas till transportföretaget.

Installera / använd ej skadade enheter.

Aggregatet kan lagerhållas i väderskyddat rum med temperatur mellan +4°C och +40°C.

Transportera den emballerade enheten så nära som möjligt till installationsplatsen.

Vid installation kan lämplig lyftanordning användas.



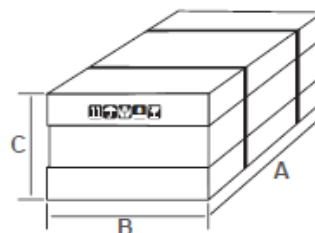
### VARNING!

Lyft aggregatet i de fyra hörnen.

Lyft eller flytta **INTE** aggregatet i värmeväxlarens rör eller kondensvattenrören.

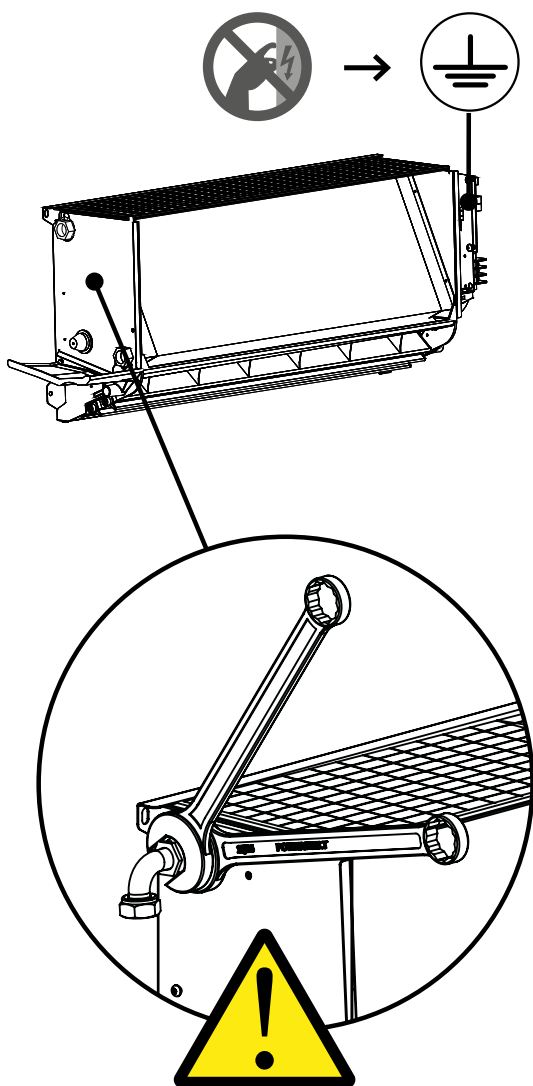
### VIKTER OCH FÖRPACKNING

	dimensioner [mm] (AxBxC)	nettovikt [kg]	bruttovikt [kg]
<b>MODELL 1</b>	1010 x 430 x 245	11,5	13,5
<b>MODELL 2</b>	1010 x 430 x 245	12	14
<b>MODELL 3</b>	1315 x 430 x 245	14	16,5
<b>MODELL 4</b>	1315 x 430 x 245	14,5	17





## VARNING!



Vid mottagande av aggregatet kontrolleras det för ev. skador, som då ska anmälas omgående.

För korrekt drift måste det installeras enligt instruktionerna i manualen.

Efter slutförd installation bör man ha en genomgång med ägare/brukare om drift och skötsel av anläggningen, med denna manual som referens. Manualen lämnas hos denne eftersom den är en del av anläggningen.

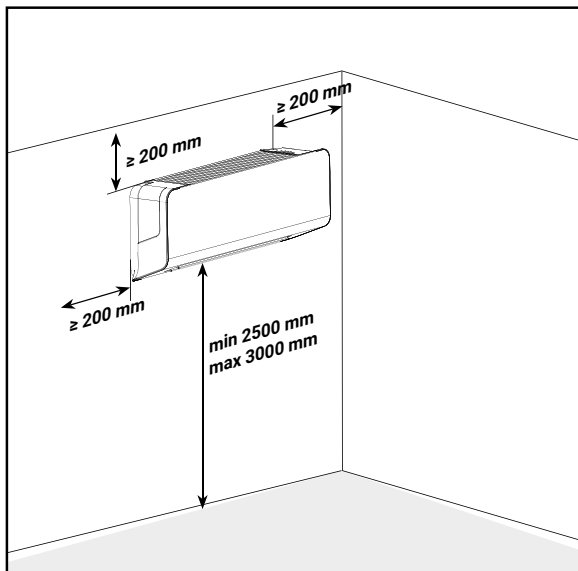
Behandla aggregatet varsamt för att undvika repor eller andra skador.

- Läs igenom denna manual innan installationen påbörjas.
- Aggregatet överensstämmer med direktiven för lågspännings- och elektromagnetiska direktiven.
- Installationen ska utföras av kompetent och utbildad personal.
- Lokala föreskrifter samt gällande säkerhetsanvisningar ska alltid följas.
- Elanslutningar får endast utföras av behörig personal. Skyddsjordning måste utföras och följa lokala föreskrifter.
- Kontrollera att spänning och frekvens på elanslutningen överensstämmer med aggregatets märkskylt. Strömstyrkan måste vara tillräcklig för samtliga aggregat på samma anslutning.
- Elanslutningen måste uppfylla samtliga lokala krav.
- Vid behov ska ett PVC-rör i lämplig längd och diameter samt rätt isolering användas, för att leda bort kondensvatten.
- Efter installationen kontrolleras systemets drift, samt att man förklarar aggregatets funktioner för ägare/brukare.

## VARNING!

- Gör anläggningen strömlös innan servicearbeten samt åtkomst till interna delar ska utföras.
- Tillverkaren frångår sig allt ansvar för skador som uppkommit genom modifieringar och felaktig el- eller vattenanslutning.
- **Underlåtenhet att följa instruktioner för installation eller användning under andra förhållanden som nämnts i denna manual under "Driftbegränsningar", makulerar omgående alla garantier.**
- Underlåtenhet att iaktta elsäkerhetsanvisningar kan orsaka brand vid ev. kortslutning.
- Installera/använd inte skadat aggregat.
- Vid driftproblem ska aggregatet stängas av och kopplas bort från elmatning samt kontakta kompetent servicepersonal.
- Underhållsarbeten får endast utföras av behörig personal.
- Allt förpackningsmaterial för denna produkt är återanvändbart.
- Avyttring av förpackningsmaterial ska ske enligt gällande lokala föreskrifter.

## VAL AV INSTALLATIONSPLATS



### REKOMMENDATION!

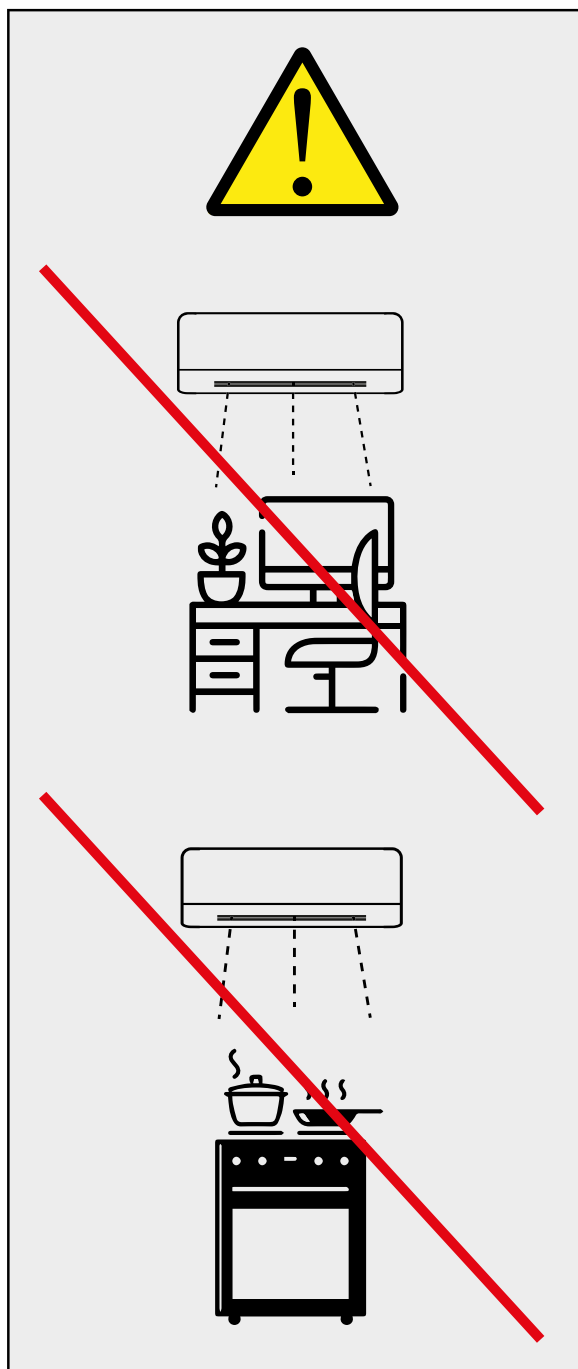
- Aggregatet måste installeras mot ett underlag som är stabilt och vibrationsfritt.
- Det får inte finnas några hinder i vägen för luftutblåsningen som kan påverka luftfördelningen i rummet.
- Montera inte aggregatet nära värmealstrande källor, ånga eller brandfarliga gaser.
- Anslut aggregatet direkt till fast elmatning.
- Montera inte aggregatet så att det utsätts för direkt sol.
- Placeringen av aggregatet ska på ett enkelt sätt kunna avleda kondensvatten.
- Periodvis utförda kontroller och servicearbeten kräver fritt utrymme runt aggregatet.
- Installera aggregatet så att man kan komma åt luftfiltret lätt.

Välj en plats där man kan erhålla ett fritt utrymme på minst 200 mm runt aggregatet. Kontrollera även att installationen inte påverkar befintlig el- eller rörinstallation.

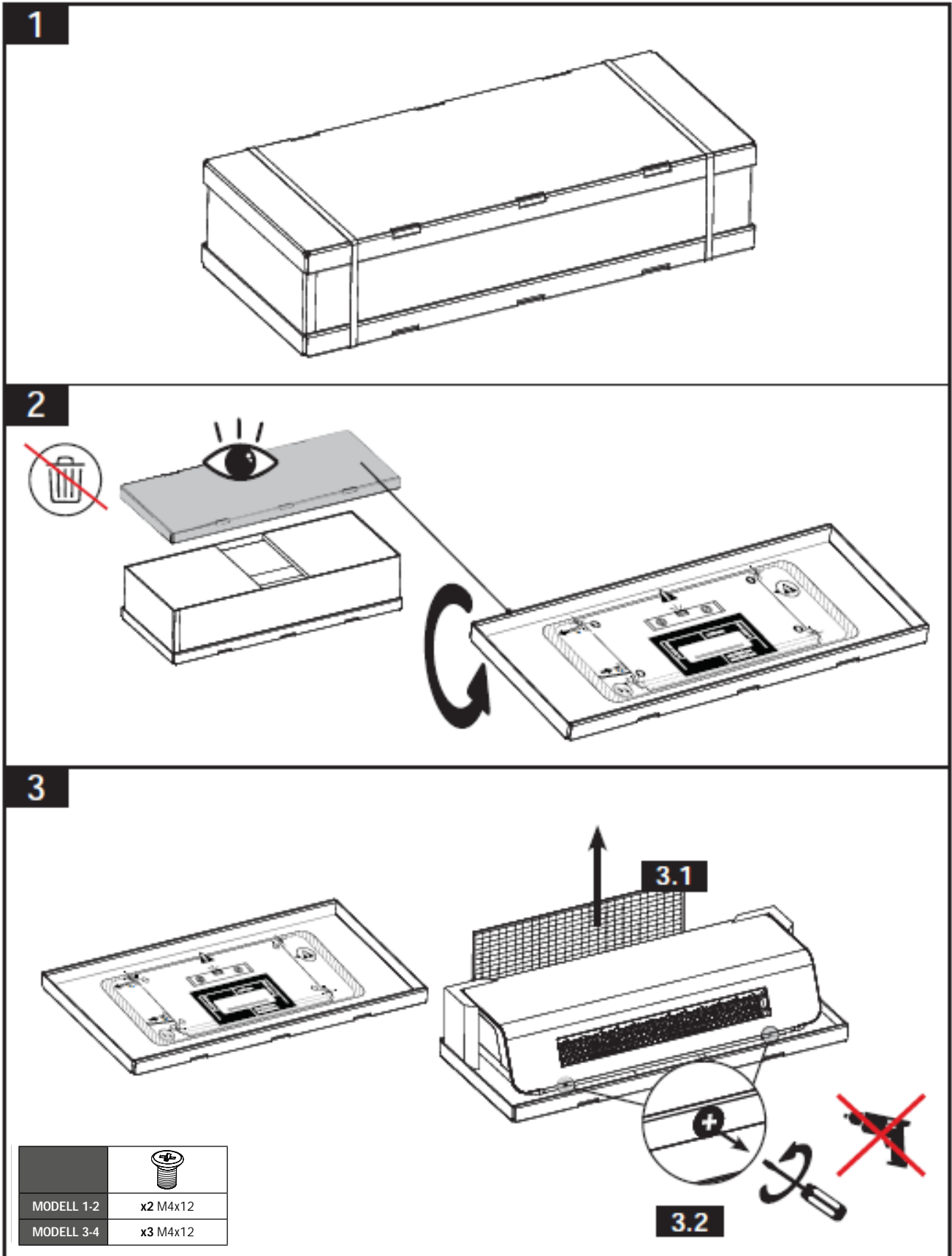
Fastställ läge och storlek för håltagningar med hjälp av monteringsmallen. Välj slutlig placering med hjälp av de angivna referenserna på mallen.

För fastsättning används lämpliga skruvar och fästmaterial (ingår inte i leveransen).

Använd vattenpass för korrekt montage i våg, och kontrollera att enheten är säkert förankrad i väggen. I omgivning med hög luftfuktighet måste alla stöd i metall isoleras med självhäftande material.

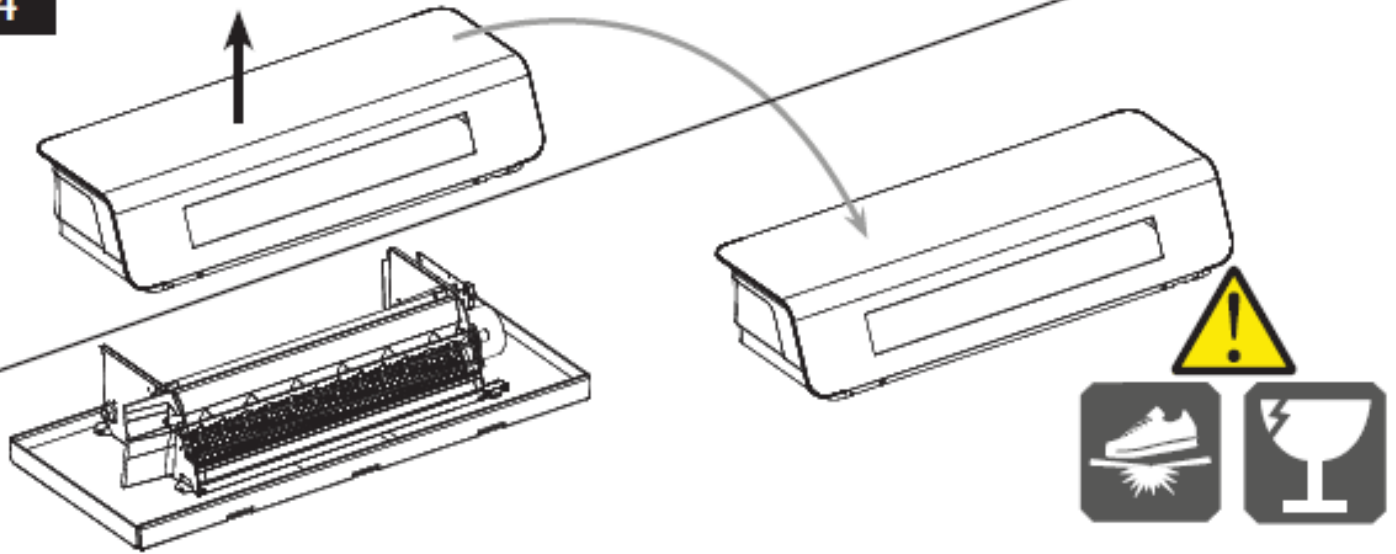


# INSTALLATION

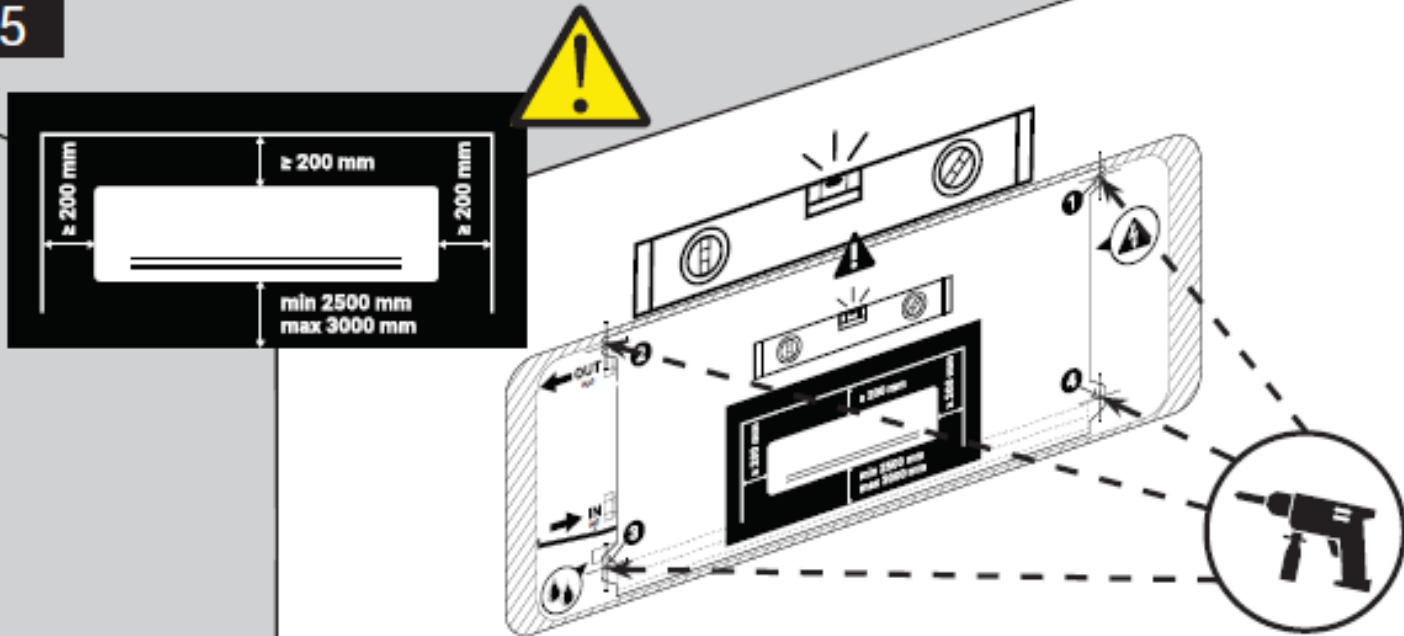


# INSTALLATION

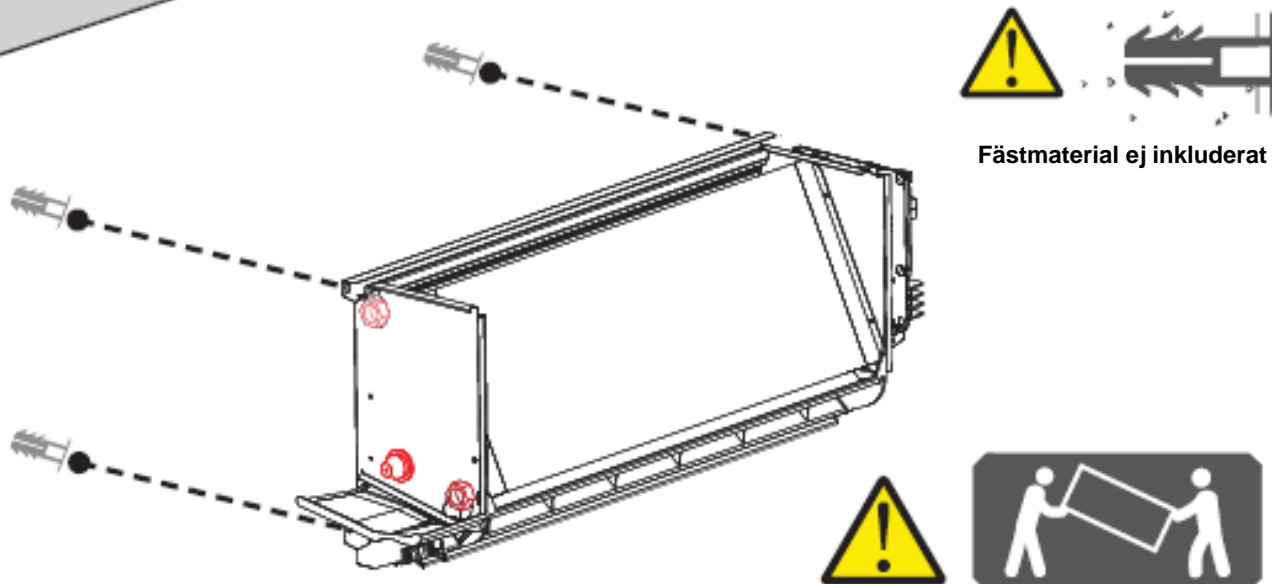
4



5



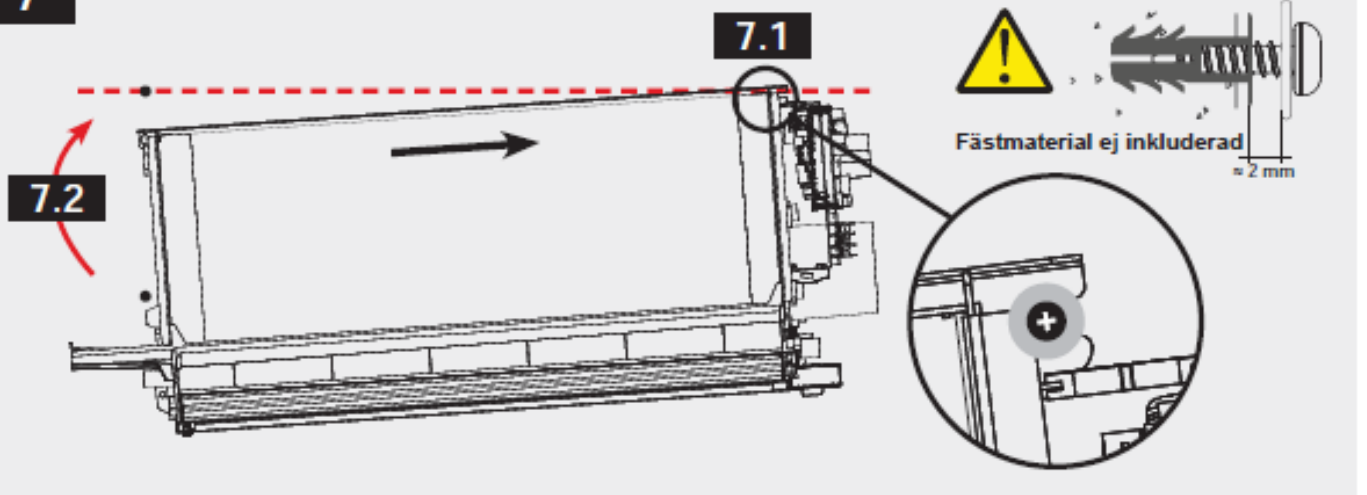
6



⚠ Anslutningar till vänster

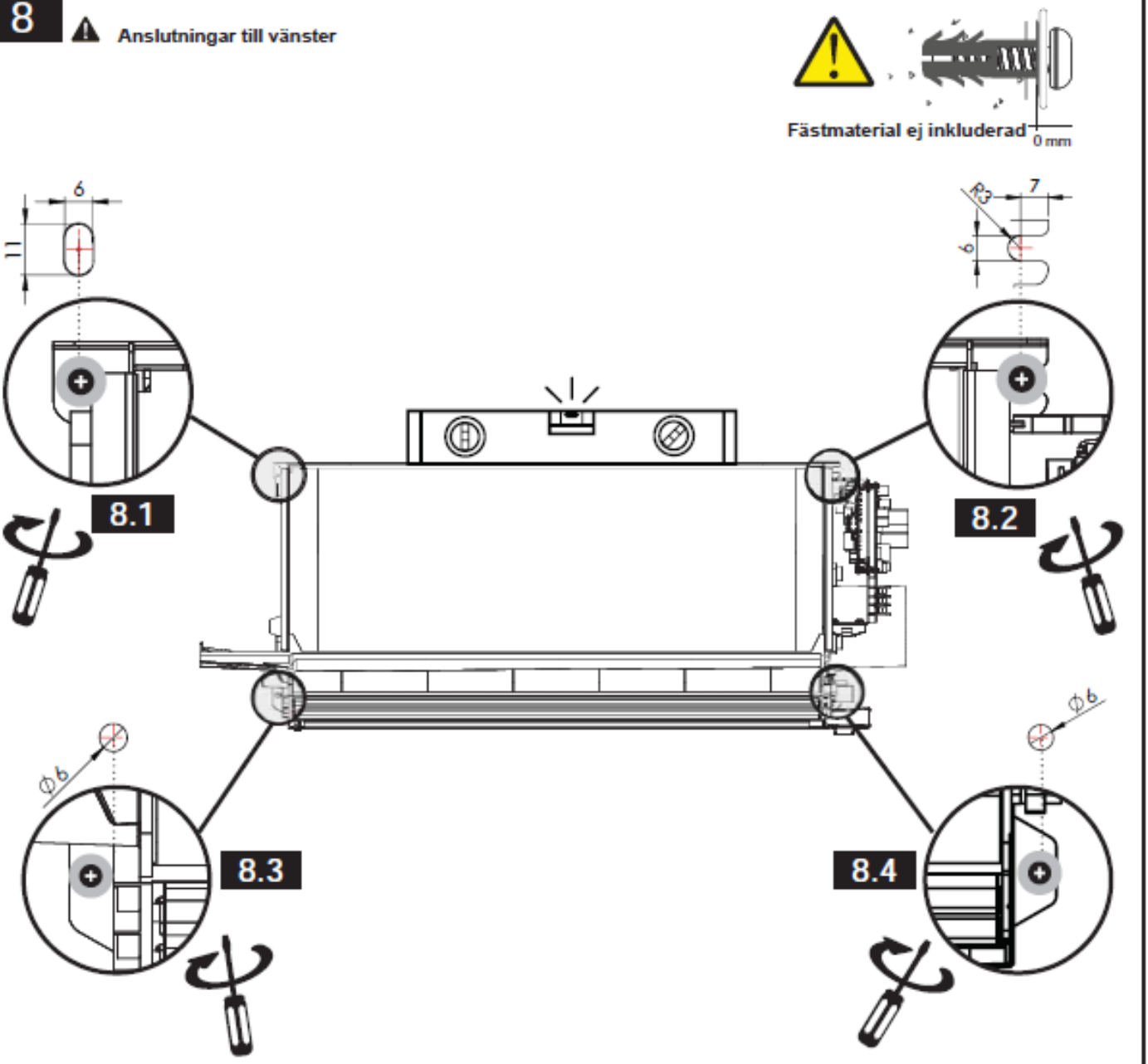
# INSTALLATION

7



8

⚠ Anslutningar till vänster

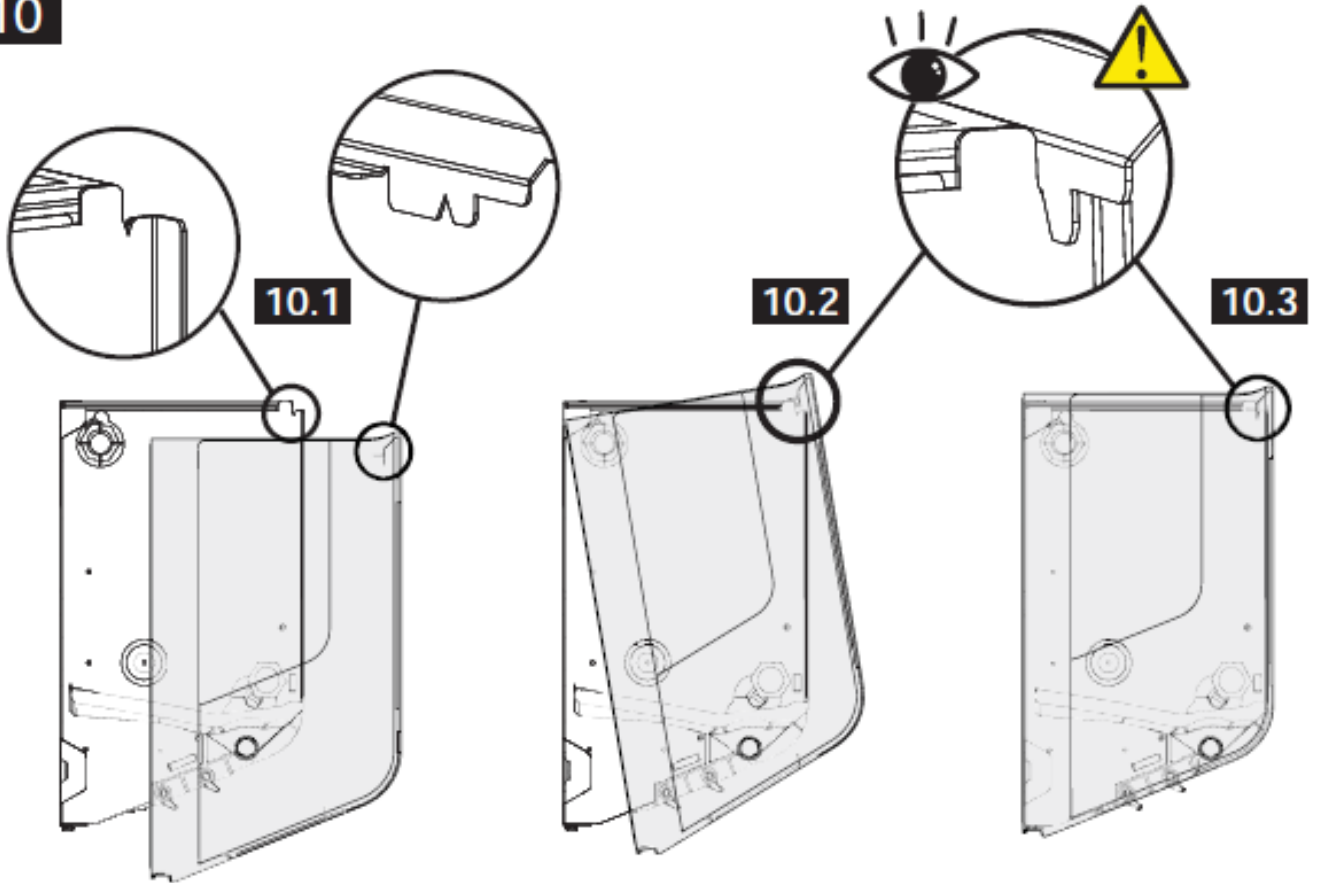


9

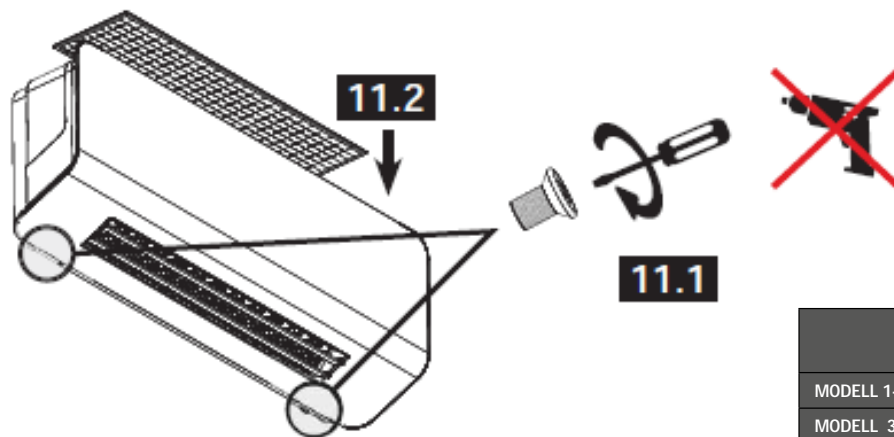



VATTEN OCH ELANSLUTNINGAR

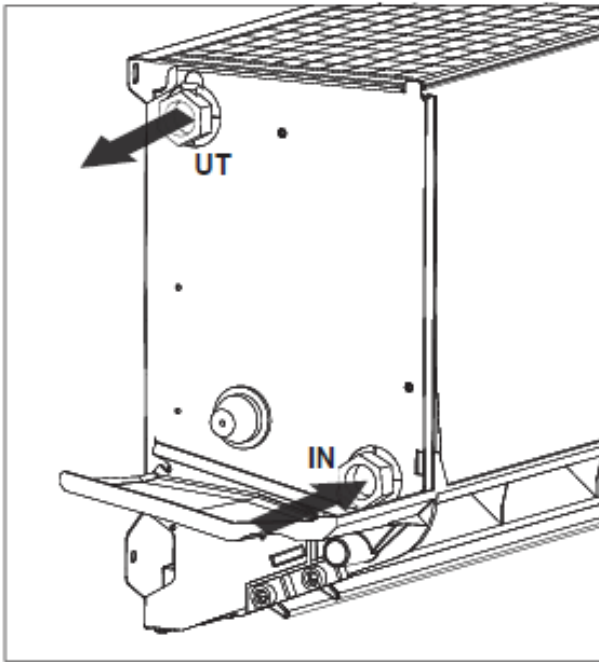
10



11



	
MODELL 1-2	x2 M4x12
MODELL 3-4	x3 M4x12



## VATTENANSLUTNINGAR

### STANDARD VATTENANSLUTNING TILL SYSTEM MED KYLA/VÄRME

#### **VARNING! AGGREGATET MÅSTE VARA FÖRSETT MED VENTIL!**

Följande förklarar varför det är nödvändigt med att installera ventilen:

#### **- Aggregat med integrerat styrkort**

1) Om vattenflödet inte stängs av via ventilen då önskad rumstemperatur har uppnåtts, kommer den interna luftsensorn styrd av värmeväxlaren, att kyla eller värma genom naturlig konvektion. Resultatet blir att aggregatet inte kommer att justera temperaturen korrekt, eller inte komma igång.

2) Aggregatet har ett skyddssystem som ingriper genom att stänga vattenflödet via ventilen i följande fall:

- vattentemperaturen stiger över 70°C eller sjunker under 4°C.

3) Aggregatet är konstruerat för att värma eller kyla rummet genom flödeskontroll av vattnet: detta medger en optimal justering i rummet där det är installerat.

#### **- Aggregat med och utan integrerat styrkort**

4) Om aggregatet är avstängt under längre tid efter kyldrift, och vattenflödet inte stängs av, kan det komma kondensvattendroppar genom luftutblåset, vilket i sin tur leder till ett droppande aggregat.

#### **VARNING!**

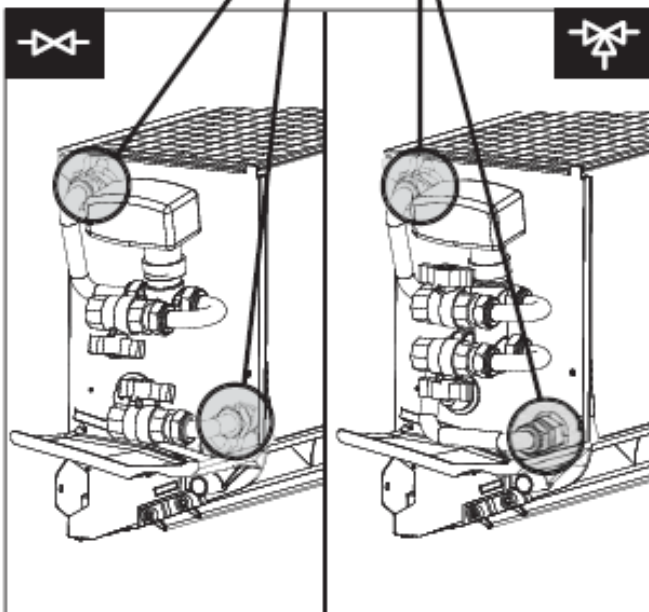
- Använd alltid rätt storlek på fasta nycklar vid åtdragning eller för att lossa anslutningarna.

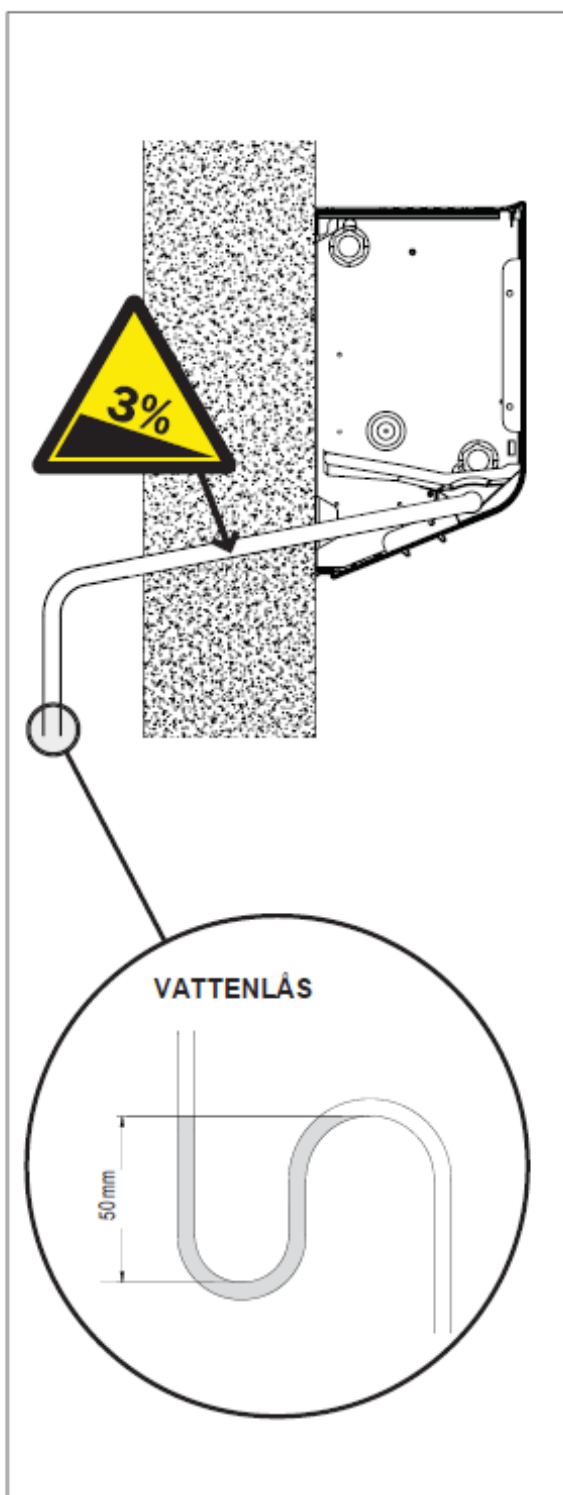
- Det är obligatoriskt att isolera rör, ventiler och anslutningar korrekt för att förhindra kondensering som kan droppa och orsaka allvarliga skador.

Vid anslutning av rören är ett mothåll nödvändigt för att undvika skador. Den övre anslutningen har en nippel för avluftning, och den undre en tömningsventil anpassad till 8 mm fast nyckel eller skruvmejsel. (Batteriet kan endast tömmas delvis manuellt, och bör därför blåsas igenom med tryckluft för att säkerställa komplett tömning).

Åtdragningsmoment vid anslutning är 2,5 Nm.

*För att underlätta och rätta till felriktningar vid anslutning av vatten, har ventilanslutningarna inte dragits åt helt. Efter avslutad anslutning måste man dra åt alla muttrar med åtdragningsmoment på 20 Nm.*





## AVLEDNING AV KONDENS SVATTEN

**VARNING!**  
**AVLEDNING AV KONDENS SVATTEN ÄR GRUND-  
 LÄGGANDE FÖR KORREKT DRIFT AV AGGREGATET.  
 MONTERA RÖREN PÅ ETT LÄMPLIGT OCH KORREKT SÄTT.**

För att erhålla en korrekt avrinning, måste röret ha ett fall på 3% utan hinder. Installera ett vattenlås minst 50 mm djup för att förhindra obehaglig lukt.

För att avleda kondensvatten från en högre nivå, måste man installera en kondensvattenpump (ej inkluderad, men finns som tillbehör). Det rekommenderas att installera en uppsamlingsbehållare och flottör med larmkontakt, som stoppar flödet vid ev. pumpfel.

Larmkontakten måste anslutas för att stänga av av strömmen på ON/OFF ventilen.

Se nästa sida för instruktioner av pump.

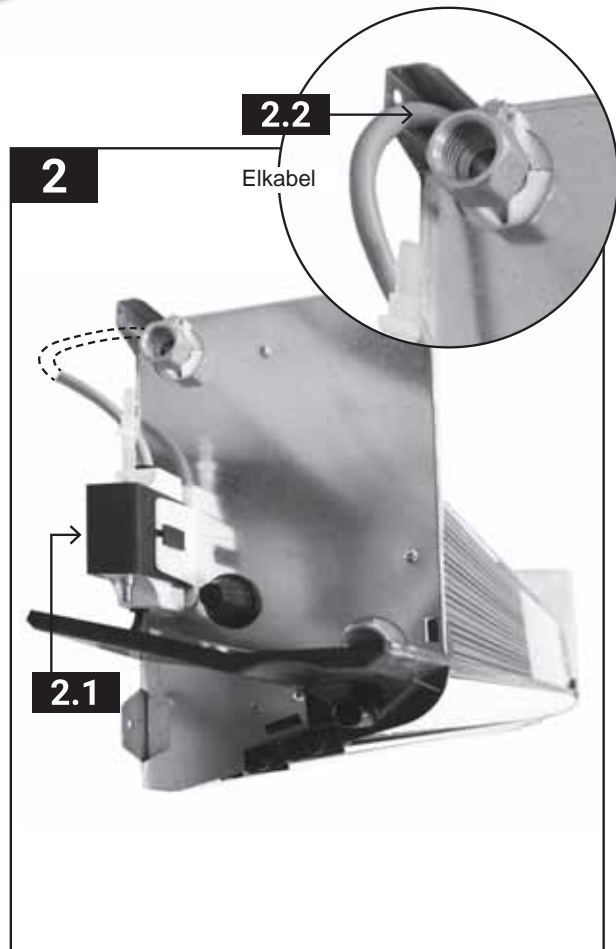
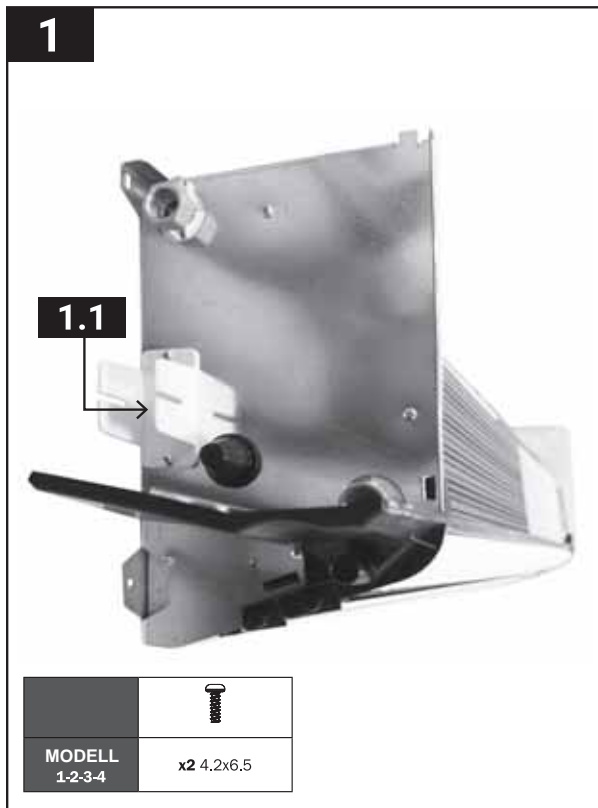
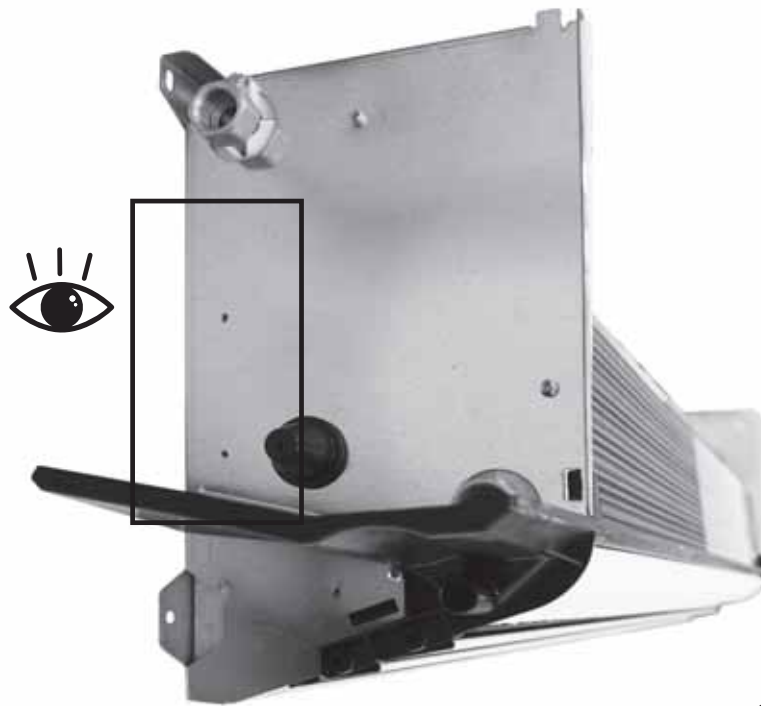
När flera aggregat monteras ihop nära varandra, och endast ett rör eller slang används, måste man försäkra sig om att kapaciteten på denna är tillräcklig, samt att det förläggs med svag lutning.

Kondensvattenledningen måste klammas/fastsättas för att undvika att den stiger eller blir böjd. Den förläggs med en svag lutning för att säkerställa en korrekt avrinning. Håll en höjdskillnad mellan kondensledning och aggregat.

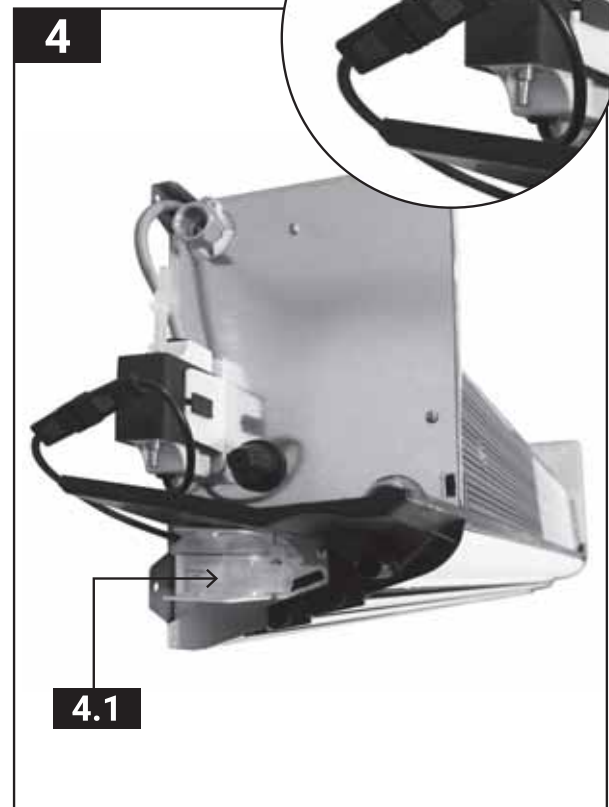
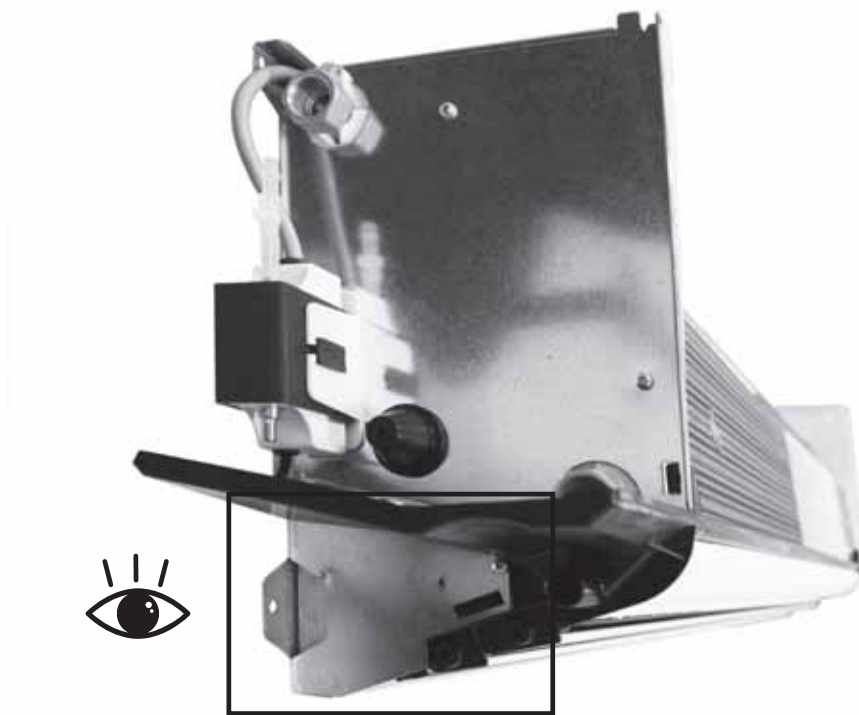
**VARNING!**  
**- Kontrollera avrinningen innan aggregatets hölje sätts tillbaka igen.**

**Om kondensvattenpump är installerad kontrolleras driften hos den.**

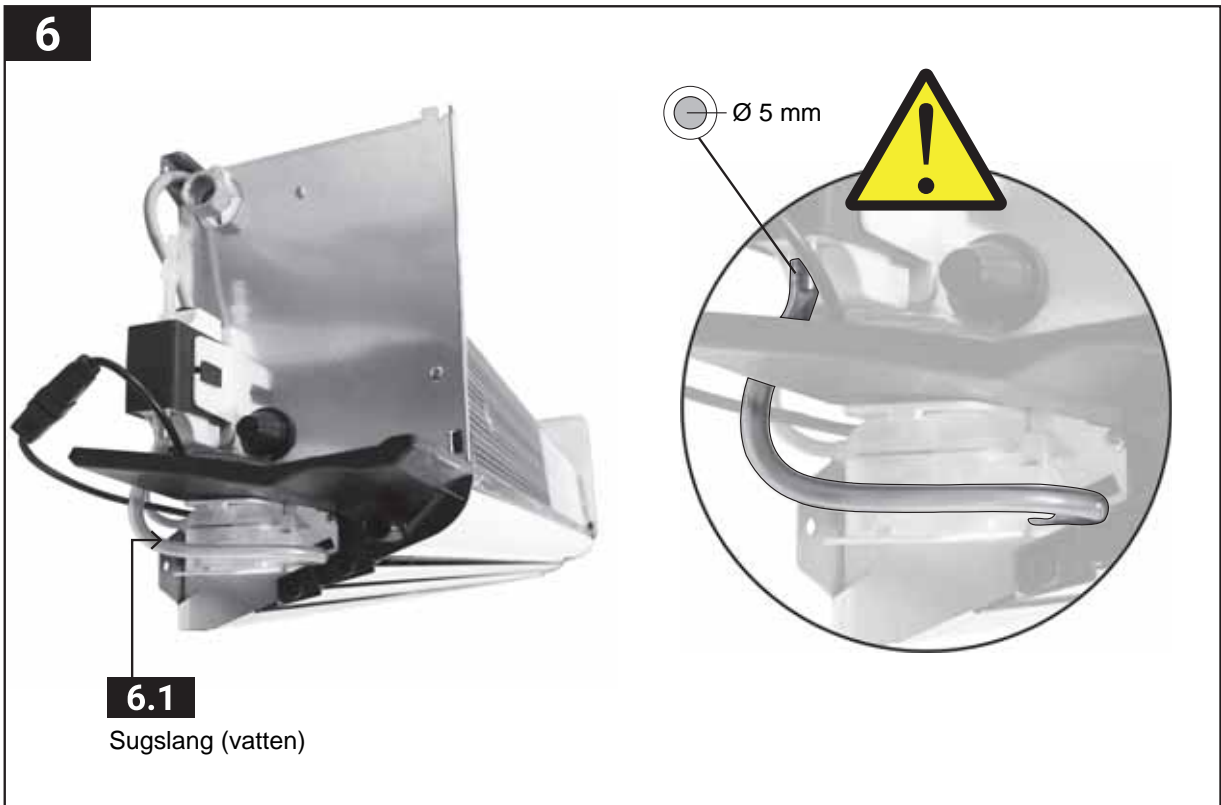
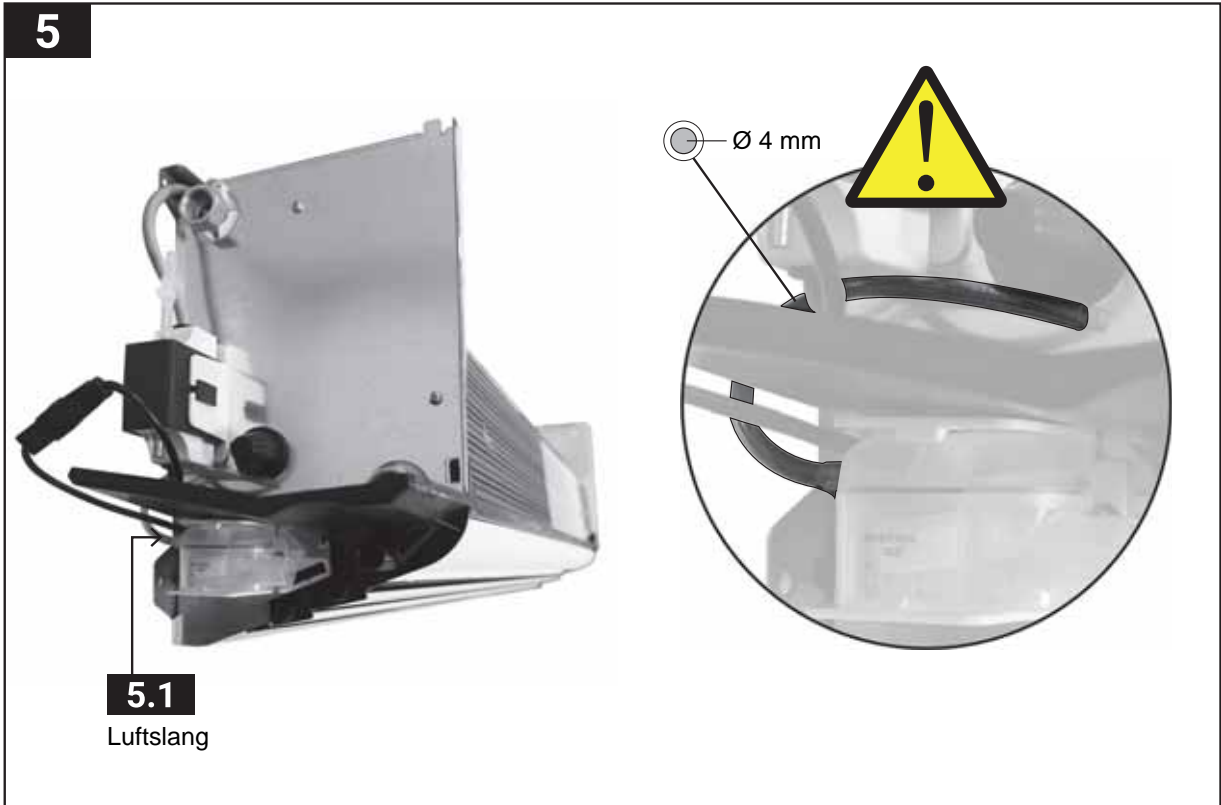
# KONDENSVATTENPUMP



# KONDENSVATTENPUMP



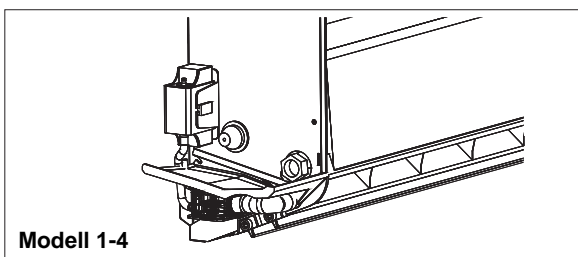
# KONDENSVATTENPUMP



## KONDENSVATTENPUMP

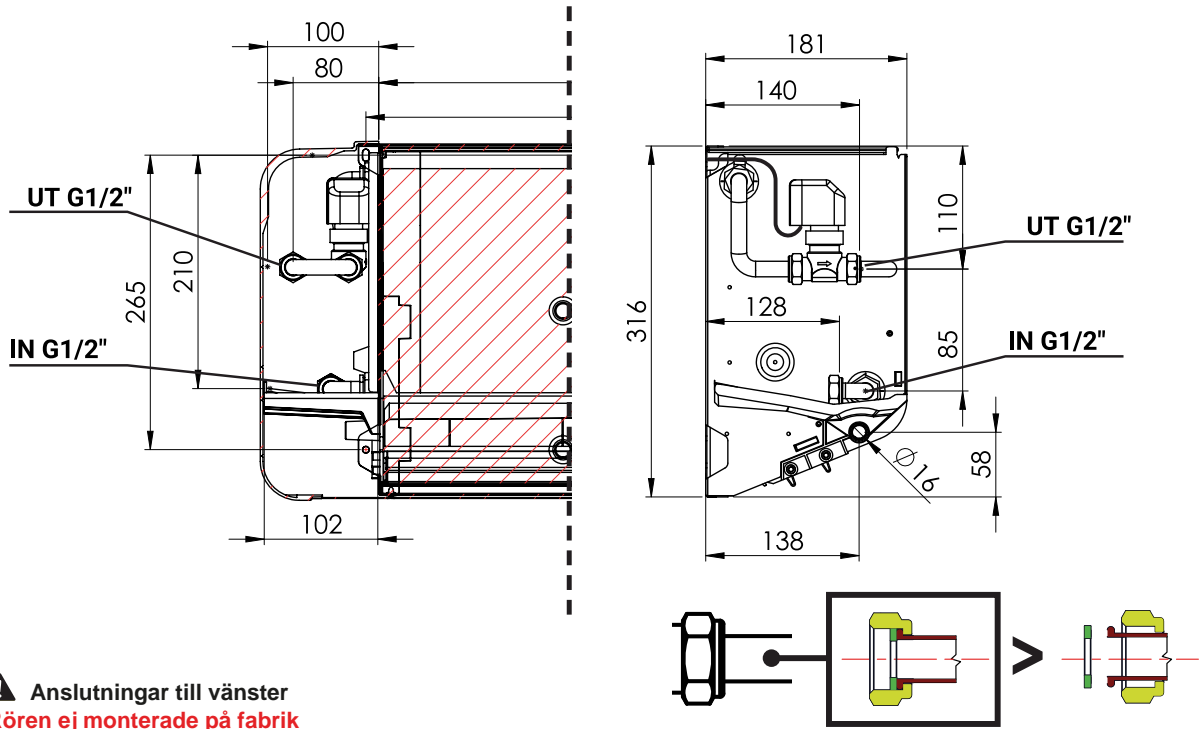


## KONDENSVATTENPUMP

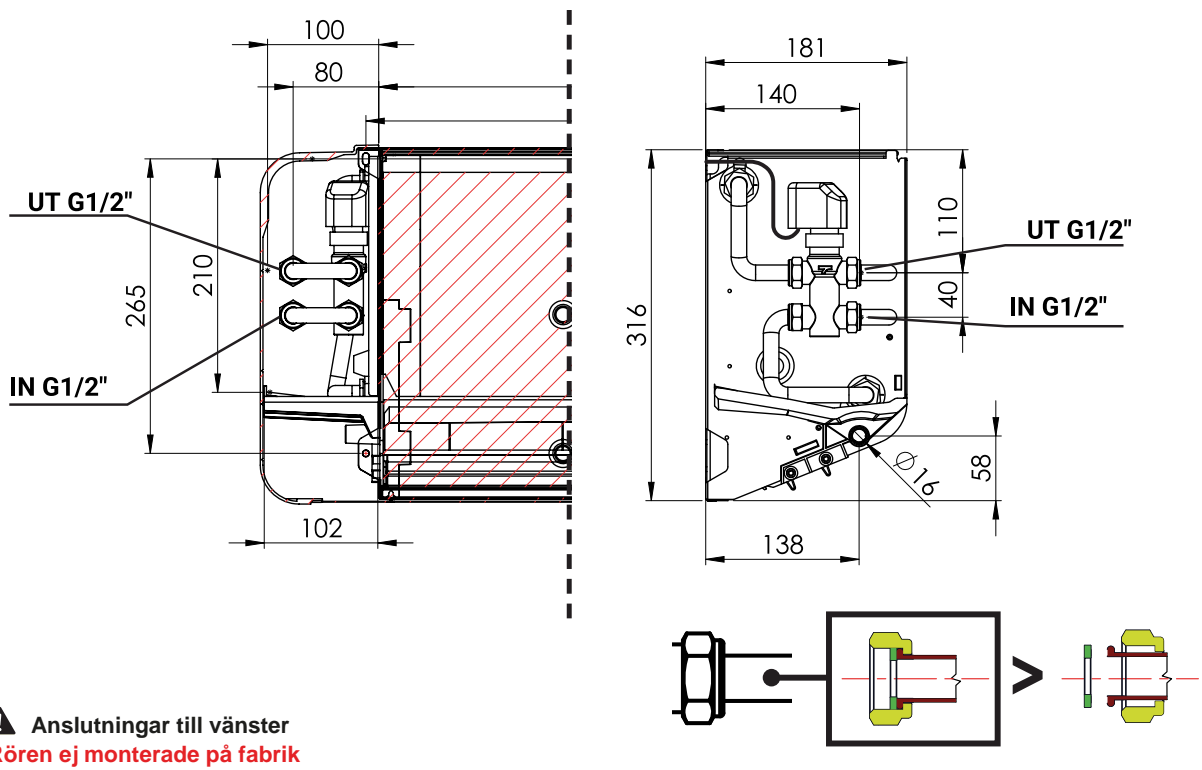


Spänning	220.240 V / 50-60 Hz / 19 W
Max. flöde	10 l/h
Max. lyfthöjd	2 m
Max. tömningslängd	6 m
Skyddsklass	IP64
Larmkontakt	NA-NC 5 A resistiv
Överhettningsskydd	JA
Pumpdimensioner	85 x 28 x 48
Avkänningsenhet	78 x 38 x 37

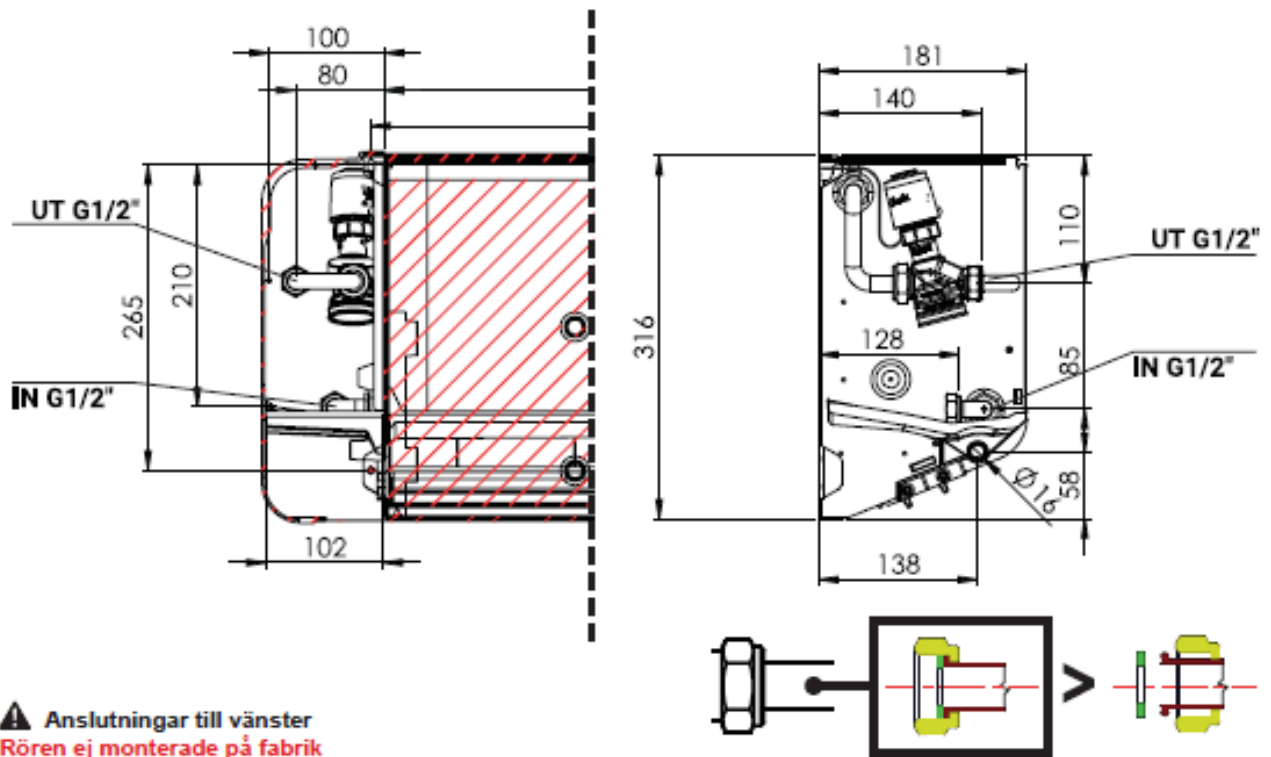
## INSTALLATION AV 2-VÄGSVENTIL



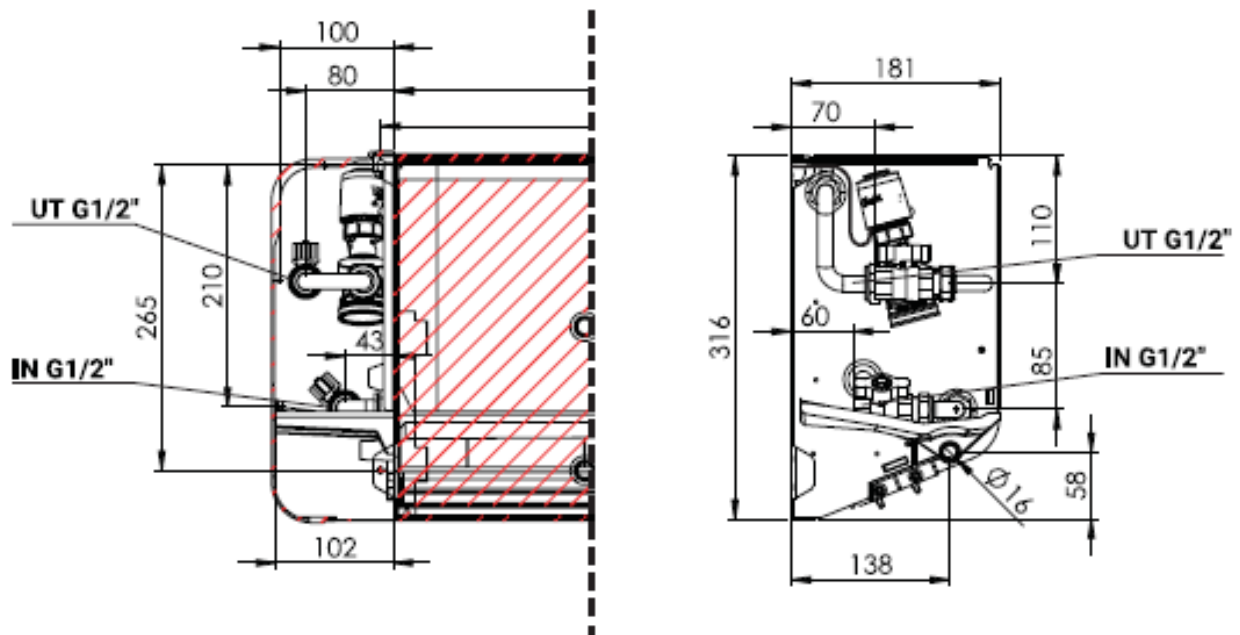
## INSTALLATION AV 3-VÄGSVENTIL



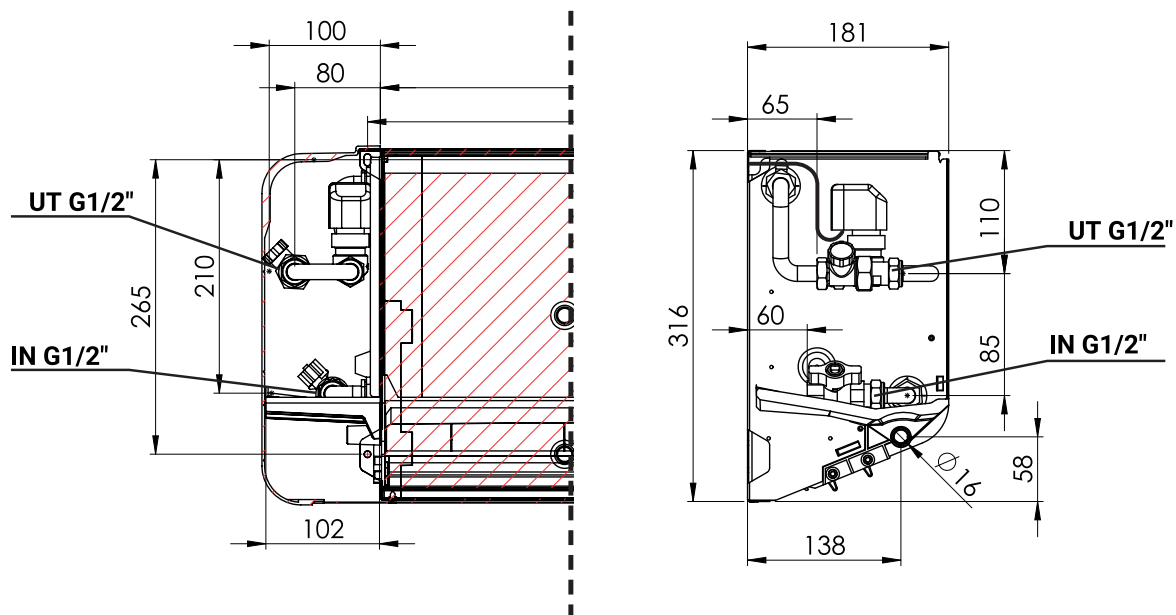
## INSTALLATION AV TRYCKOBEROENDE VENTIL



## INSTALLATION AV TRYCKOBEROENDE VENTIL MED 2 AVSTÄNGNINGSVENTILER

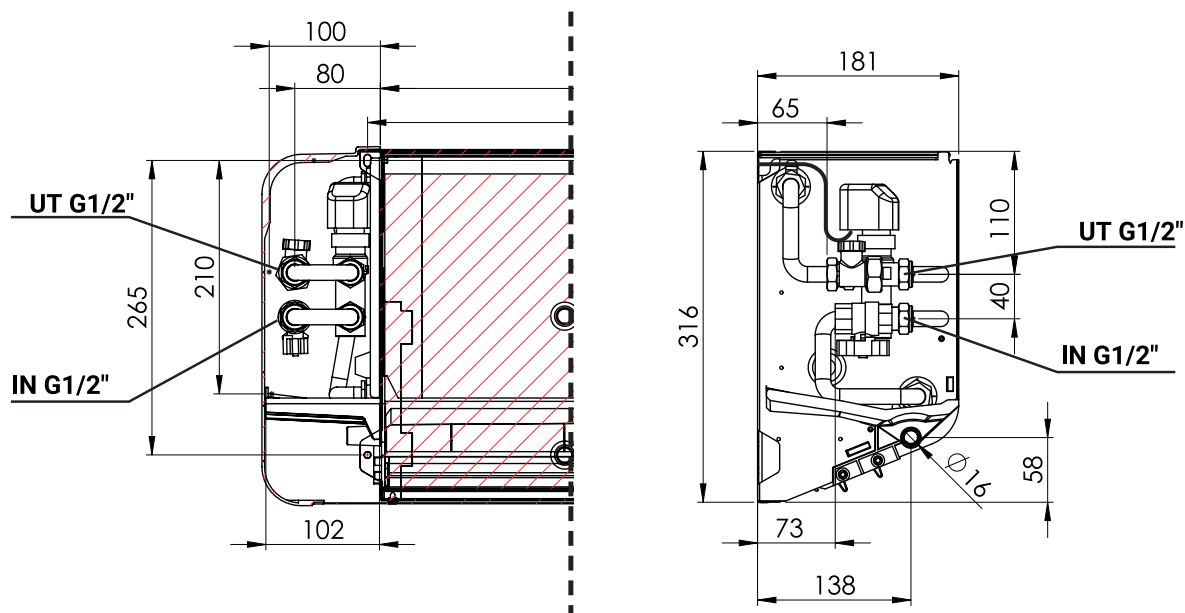


INSTALLATION AV 2-VÄGSVENTIL MED AVSTÄNGNINGS- OCH BALANSERINGSVENTIL



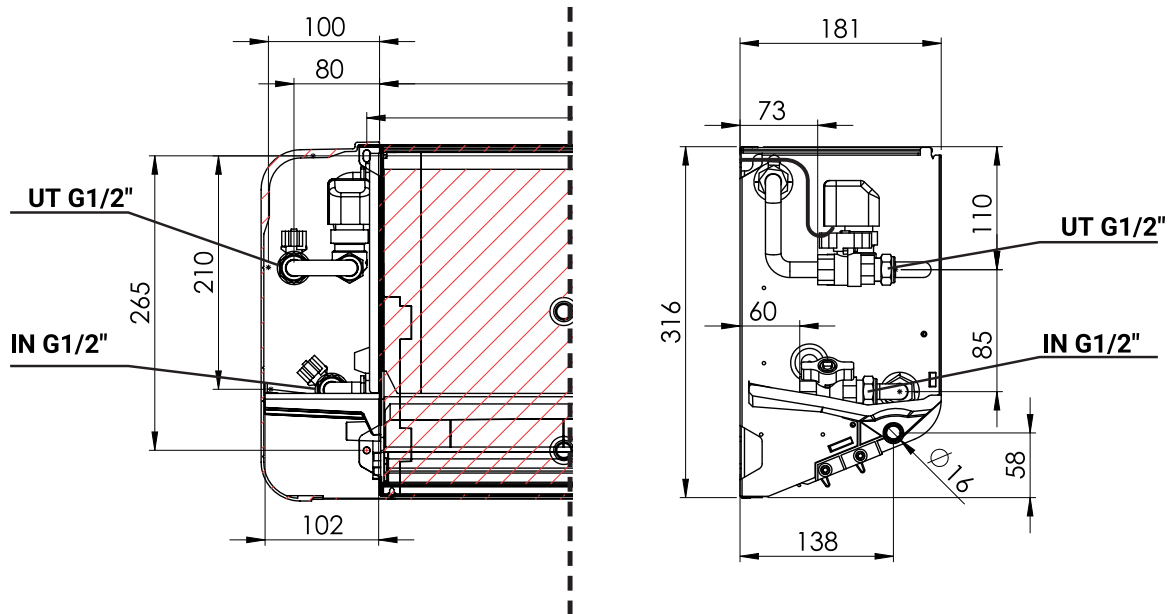
**▲ Anslutningar till vänster**  
**Rören ej monterade på fabrik**

INSTALLATION AV 3-VÄGSVENTIL MED AVSTÄNGNINGS- OCH BALANSERINGSVENTIL



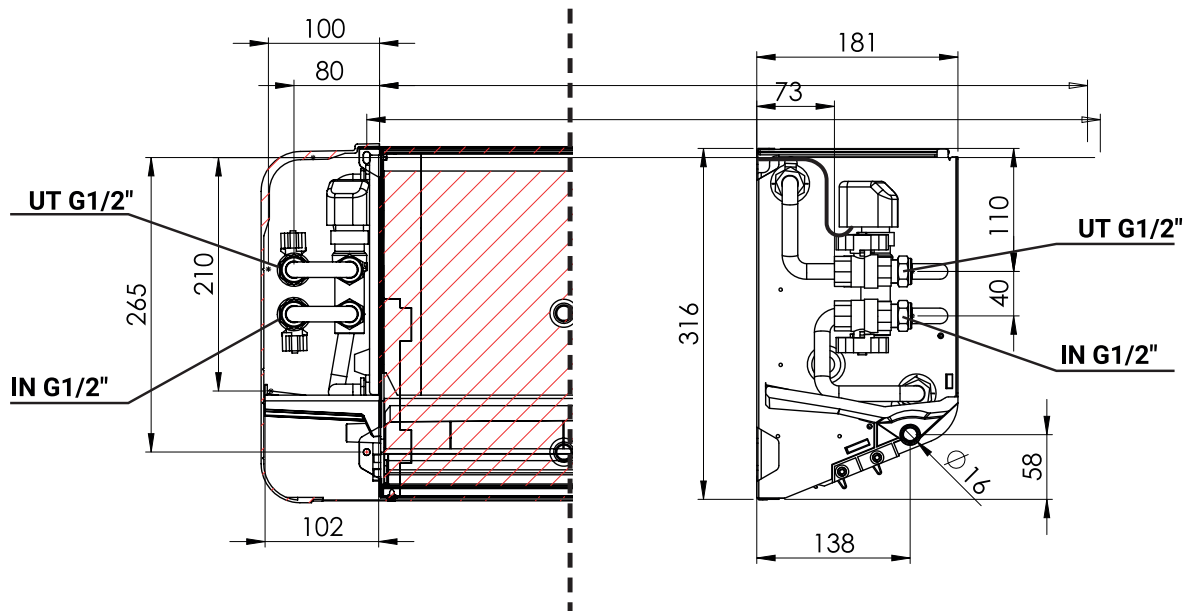
**▲ Anslutningar till vänster**  
**Rören ej monterade på fabrik**

INSTALLATION AV 2-VÄGSVENTIL MED 2 AVSTÄNGNINGSVENTILER

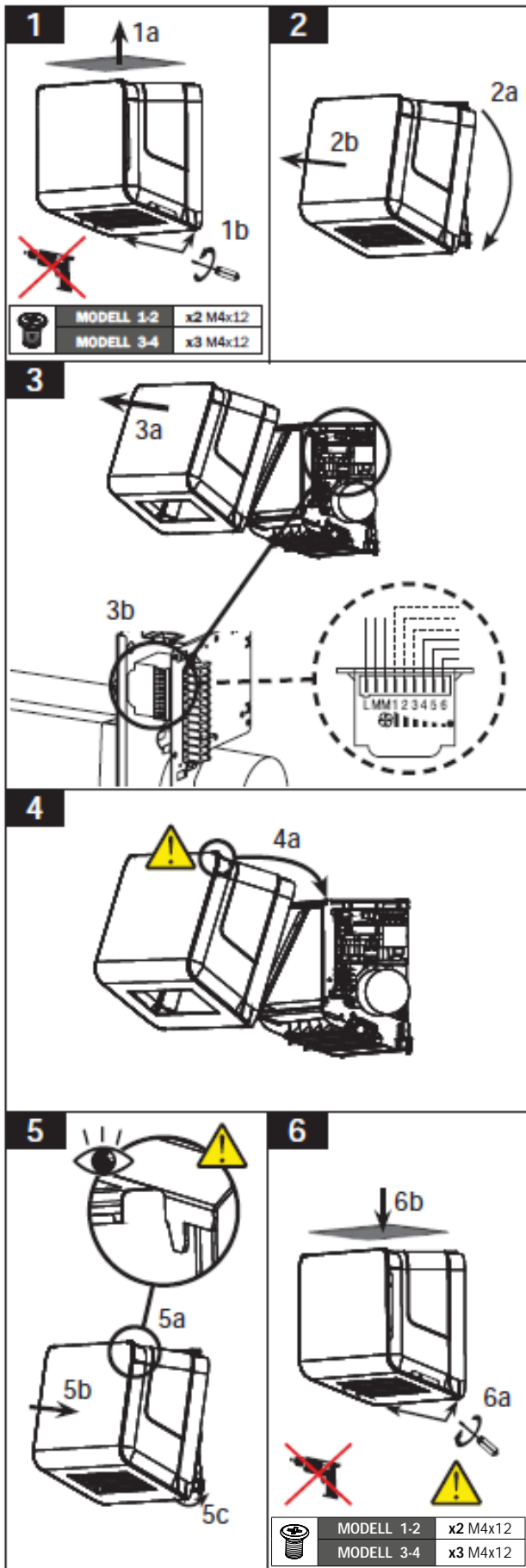


**⚠ Anslutningar till vänster**  
**Rören ej monterade på fabrik**

INSTALLATION AV 3-VÄGSVENTIL MED 2 AVSTÄNGNINGSVENTILER



**⚠ Anslutningar till vänster**  
**Rören ej monterade på fabrik**



## ELANSLUTNINGAR

### Åtkomst till elbox

Alla elanslutningar måste utföras på plintar.

### VARNING!

**Innan elarbeten påbörjas kontrolleras att all elmatning till aggregatet har stängts av, och att arbetsbrytaren står i avstängt läge.**

Endast behörig elektriker får utföra elanslutningar. Kontrollera att elmatningen är 1-fas 230 Vac/1/50 Hz ( $\pm 10\%$ ). Drift av anläggning med andra spänningar kan orsaka felaktig funktion, och makulerar samtidigt alla garantier. Alla elektriska och mekaniska ändringar makulerar alla garantier. Elkablar till motor och tillbehör i kanaler eller kabelrännor måste finnas kvar tills de är inne i enheten. Elmatningen till aggregatet ska vara försedd med minst en arbetsbrytare enligt gällande normer.

### AGGREGAT MED ECM MOTOR

Installera egen elmatning till dessa aggregat och förse matningen med kretsbrytare klass A.

Installera en 30 mA jordfelsbrytare för upp till 4 aggregat. Större antal aggregat anslutna till samma jordfelsbrytare kan inte garantera en korrekt drift.

**I RC aggregat** styr den interna kontrollen på ECM motorns rotationshastighet, ventil för inkommande vatten och rumstemp.

**I NC aggregat** styr den ECM motorns rotationshastighet och ventilerna till extern kontroll / termostat (förses av installatör). Den externa kontrollen / termostaten måste ha en 0-10V proportionell utgångssignal för ECM motorns rotationshastighet, samt en 230 Vac on/off signal för kontroll av ventilen för ink. vatten till aggregatet.

### ÄNDRING AV FLÄKTHASTIGHET

#### Aggregat med 3 hastighets asynkronmotor

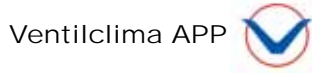
Aggregatets fläktmotor har 6 hastigheter, varav 3 är inkopplade på fabrik.

För att använda andra hastigheter än de fabriksinkopplade, kan ledningarna för hastighet min., med. och max anslutas till 3 av de 6 numrerade plintarna (1...6), under beaktande att hastigheterna följer en sekvens som visas i fig. 3.

### VARNING!

**UNDER INGA OMSTÄNDIGHETER FÅR ANSLUTNINGARNA L, M, M ÄNDRAS!**

# ANSLUTNING AV WI-FI KIT TILL KRETSKORT

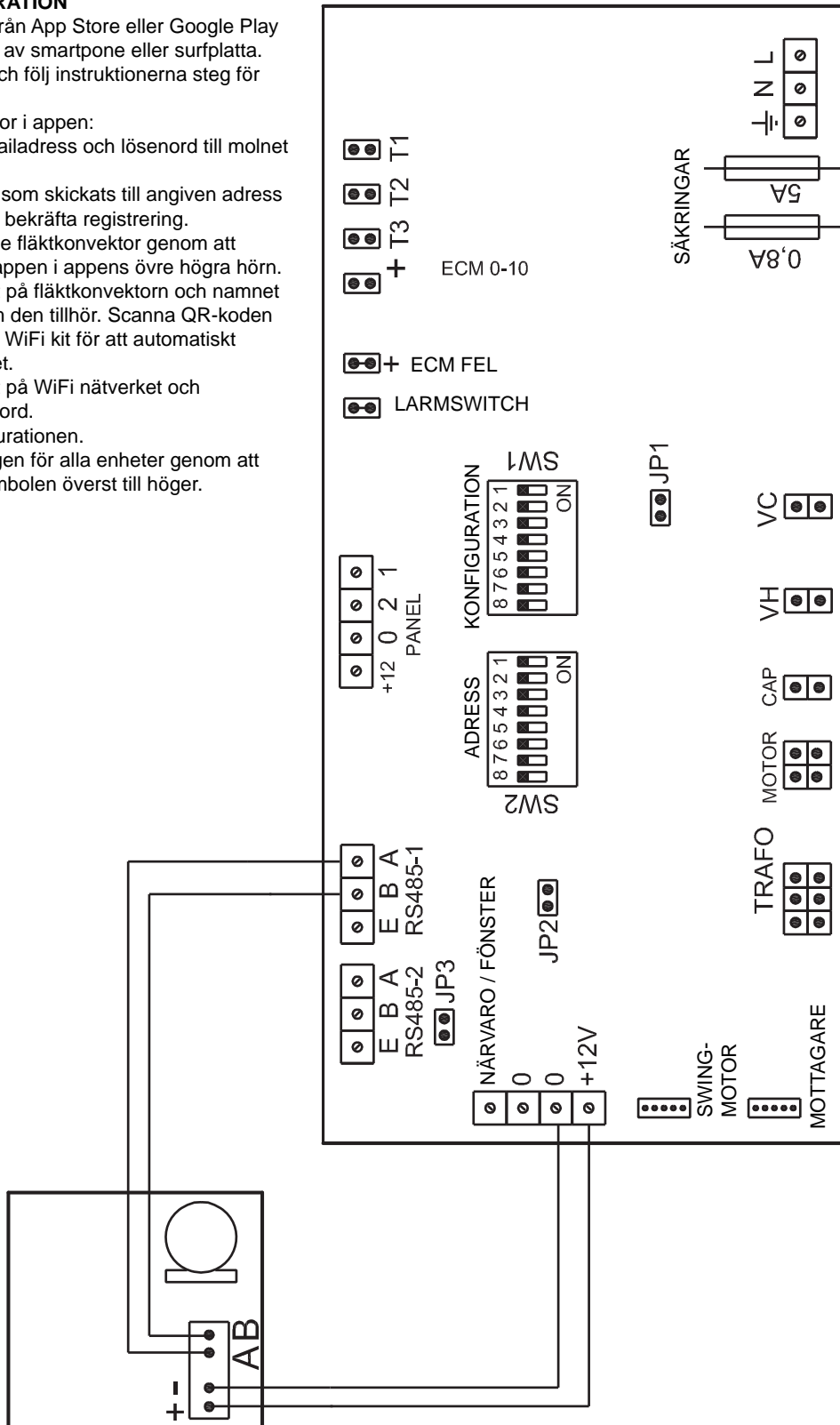


## APP KONFIGURATION

- Hämta appen från App Store eller Google Play beroende på typ av smartpone eller surfplatta.
- Starta appen och följ instruktionerna steg för steg i appen.

Exempel på frågor i appen:

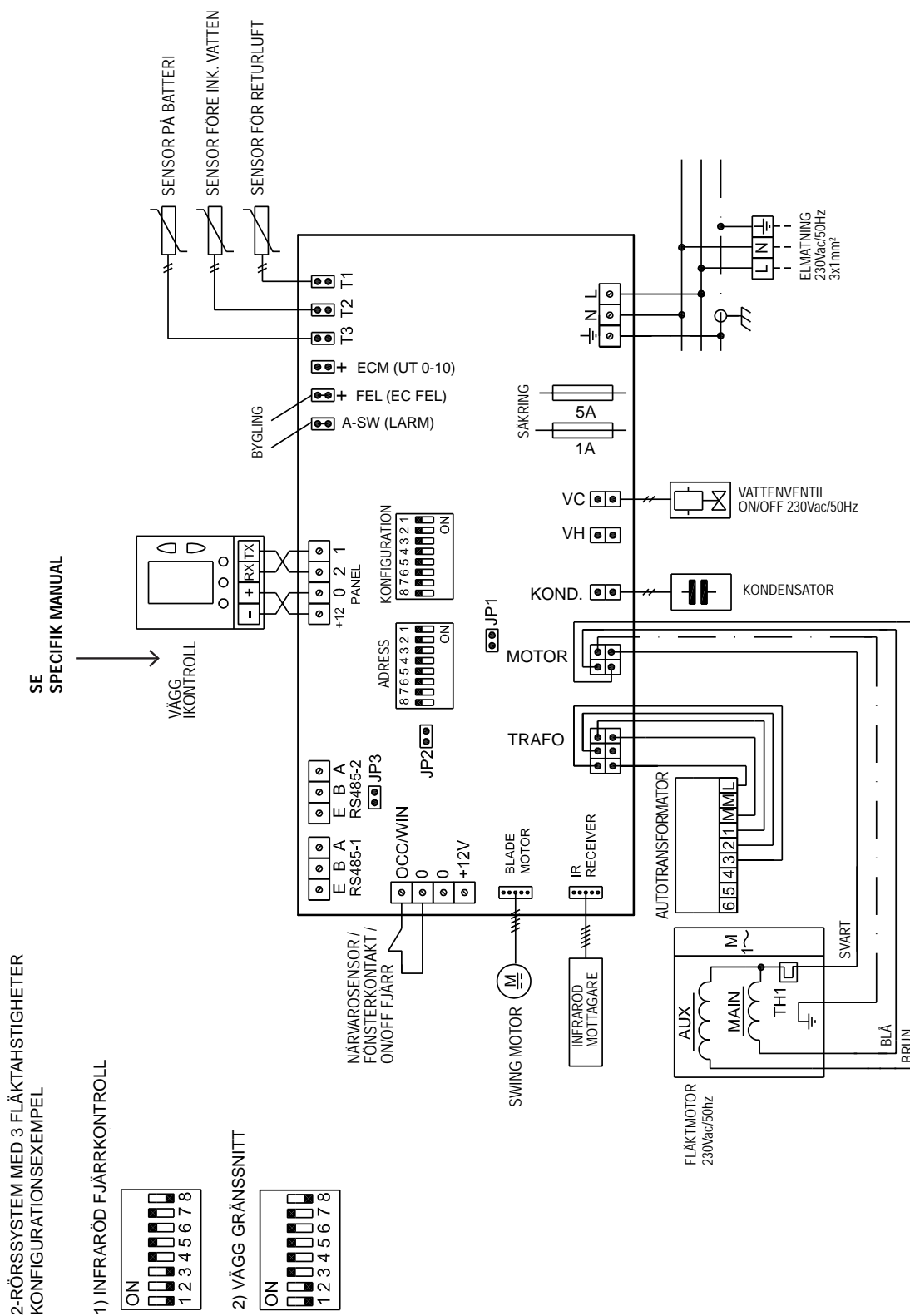
- 1 - Registrera mailadress och lösenord till molnet för åtkomst.
- 2 - Ta emot mail som skickats till angiven adress med begäran att bekräfta registrering.
- 3 - Lägga till varje fläktkonvektor genom att trycka på "+" knappen i appens övre högra hörn.
- 4 - Ange namnet på fläktkonvektorn och namnet på systemet som den tillhör. Scanna QR-koden på kartongen för WiFi kit för att automatiskt ansluta till Molnet.
- 5 - Ange namnet på WiFi nätverket och nätverkets lösenord.
- 6 - Spara konfigurationen.
- 7 - Upprepa stegen för alla enheter genom att trycka på "+" symbolen överst till höger.



# ELSCHEMA FÖR VERSIONER

-RC / RC-IR / RC-IR-2V / RC-IR-3V

REF. GA01 REV.2

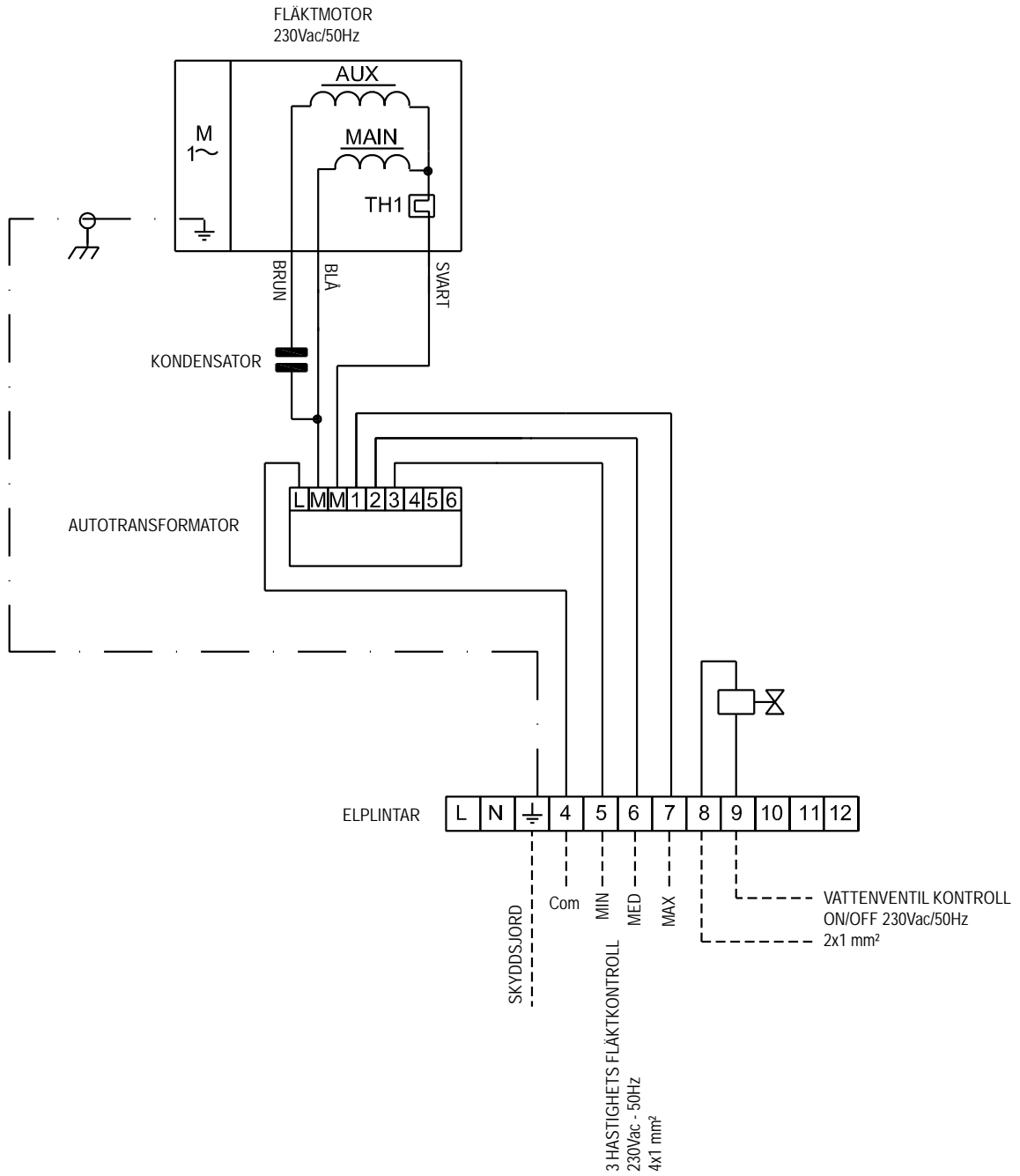




# ELSCHEMA FÖR VERSIONER

- NC
- NC-2V
- NC-3V

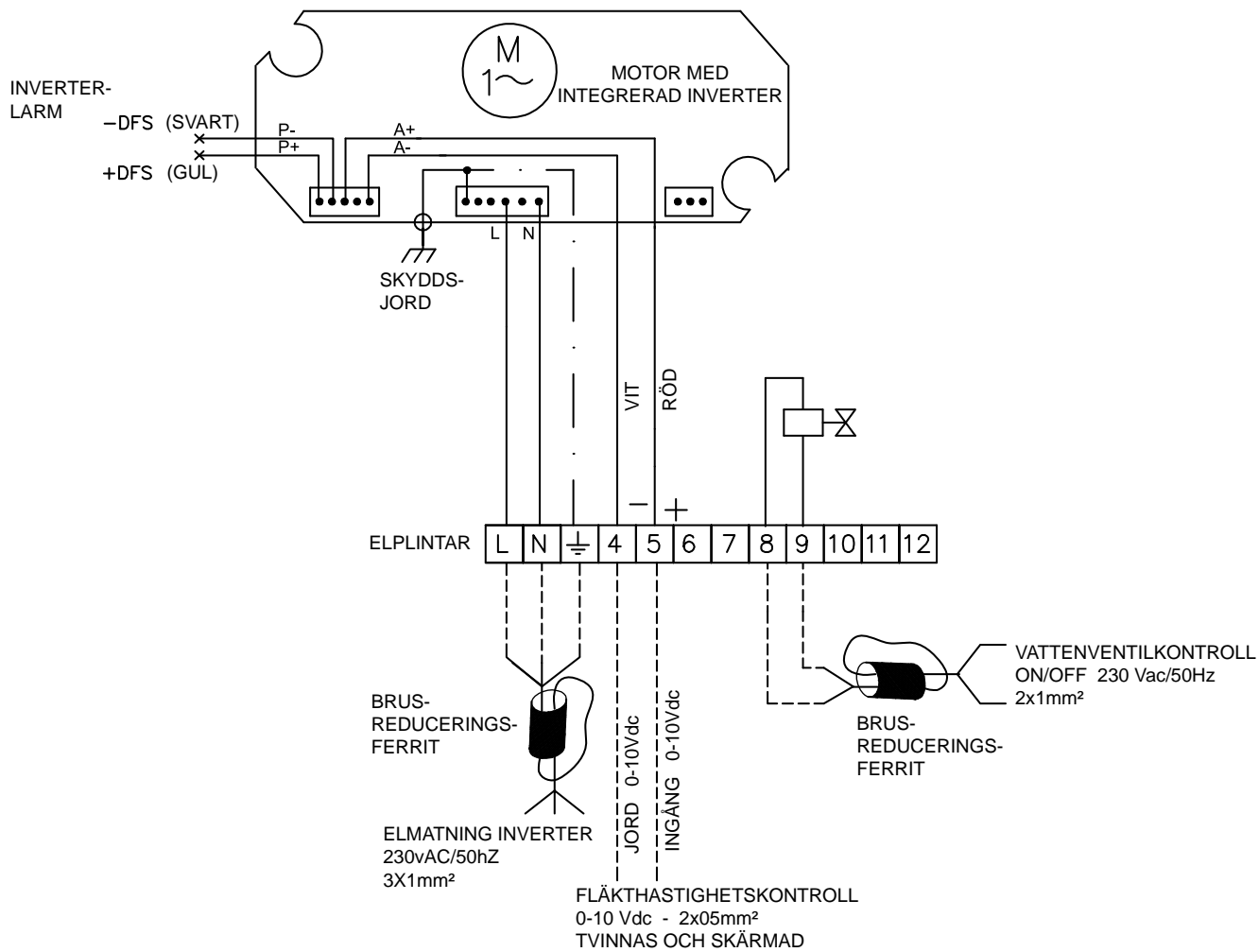
REF. GA03 REV.0



# ELSCHEMA FÖR VERSIONER

- ECM-NC
- ECM-NC-2V
- ECM-NC-3V

REF. GA04A REV.0



## DIP SWITCH KONFIGURATION FÖR DRIFTLOGIK

DIP nr.	FUNKTION	ON	OFF	FABRIKSINST.
1	Systemtyp	4-rörssystem	2-rörssystem	off
2	VH ut	Används ej	Värmeventil	off
3	Typ av styrning/kontroll	Väggmonterad	Infraröd mottagare	off
4	Motortyp	3 hastigheter	0-10Vdc (EC)	on
5	Fläkt i läge kyla	Termostatkontroll	Kontinuerlig drift	on
6	Fläkt i läge värme	Termostatkontroll	Kontinuerlig drift	on
7	Fördröjningstid för fläkt	Ingen fördröjning	3 min. fördröjning	on
8	Master/Slav	Master	Slav	off

## BYGLINGAR FÖR DRIFTLOGIK

BYGLING nr.	FUNKTION	ÖPPEN	SLUTEN	FABRIKSINST.
JP1	Destratifiering vid värme eller kyldrift. Fläkt aktiverad med min. hastighet då börvärdet uppnåtts. Ton = 1 minut Toff = 5 minuter	Aktiv	Ej aktiv	Sluten
JP2	RS485-1 Avslutningsmotstånd i ett system med kommunikations bus	Motstånd 120 Ohm ej insatt	Motstånd 120 Ohm insatt	Öppen
JP3	RS485-2 Avslutningsmotstånd i ett system med kommunikations bus	Motstånd 120 Ohm ej insatt	Motstånd 120 Ohm insatt	Öppen

## LED INDIKERINGAR (NORMAL DRIFT)

LED INDIKERING	FÖRKLARING	AGGREGATETS STATUS
LED off	Aggregat OFF eller i läge FAN (FLÄKT)	Aggregat OFF eller i läge FAN (FLÄKT)
Fast blå LED	Kyldrift	Driftval
Fast röd LED	Värmedrift	Driftval
Blinkande blå LED 1 s. ON - 1 s. OFF	Fönsterkontakt öppen	Aggregat OFF
Röd/blå blinkande LED	Avläsning av vattentemperatur pågår T > 18° kyla T < 32° värme	Standby läge

T = Temperatur

## LED INDIKERINGAR (LARMLÄGE)

LED INDIKERING	FÖRKLARING	AGGREGATETS STATUS	
Röd LED	2 blinkningar och en paus	LARM SWITCH ingång öppen	Låst för kondensvattennivåalarm
	3 blinkningar och en paus	EC FAULT ingång öppen	Låst för larm
	4 blinkningar och en paus	RT3 = 75°C RT3 = 4°C	Larm för hög vattentemperatur Larm för låg vattentemperatur
	5 blinkningar och en paus	RT1 givare fränkopplad eller kortsluten	Låst för larm
	6 blinkningar och en paus	RT2 givare fränkopplad eller kortsluten	Låst för larm
	7 blinkningar och en paus	RT3 givare fränkopplad eller kortsluten	Låst för larm

## MASTER-SLAV FUNKTION

Master-slavfunktionen utförs med anslutningar och inställningar av dip-switchar på kretskortet. 1 master och upp till 30 slavar.

Informationen som överförs från masterkortet till slavkortet är:

- ON/OFF
- Driftval (värme-kyla-endast fläkt)
- Fläkthastighet (max-med-min-auto)
- Inställning av rumstemperatur (börvärde)

### NOTERA

- 1) Funktionen för fönsterkontakt överförs inte från masterkortet till slavkortet.
- 2) Information som överförs från masterkortet till varje slavkort:
  - Fjärr- eller väggkontrollskommando.
  - Avstängning av ström.
- 3) Slavkortet kan hanteras lokalt med den infraröda fjärrkontrollen, men i alla fall återupptas kommandona från masterkortet till varje slav:
  - Kommando från masterkortet till fjärr- eller väggkontroll.
  - Avstängning av ström.
- 4) Kommandona till varje individuellt slavkort passerar inte masterkortet och inte heller till andra slavkort.

## RS485 NÄTVERKSKOMMUNIKATION

### Kabeldefinitioner

Använd skärmade tvinnade kablar för RS485 nätverk, med ett eller två tvinnade par och skärmar enligt följande:

- Impedans 120 Ohm vid 1 MHz
- Max kapacitet 50pF / m
- Exempel:
- Belden 3106A
- Belden 9841



### Anslutningar

Anslut alla enheter enligt "Daisy Chain" topologi (daisy chain-topologi är en nätverkstopologi där alla noder eller enheter är anslutna till nästa i en linje eller kedja).

### Nätverksbegränsningar

Nätverket ska inte vara längre än 300 m (längre avstånd måste utföras med "repeaters"). Max antal aggregat per nätverk får inte vara fler än 60 aggregat.

### Installationsanmärkningar

- Använd inte våld vid kabeldragningen som kan sträcka kabeln och skada isoleringen och överföringsegenskaperna.
- Trassla, knyt, nöt eller bunta inte ihop kabeln då den rullas ut.
- Skarva inte kabeln.
- Klamma inte kabeln för hårt så att den skadas.
- Följ alltid färgerna hela vägen.
- Behåll kabelns tvinning och behåll manteln så nära anslutningen som möjligt.
- Installera kablar och styrningar så att kontakt med andra strömkällor och elkablar inte kan ske.
- Placera inte kommunikationskablar och andra spänningsförande kablar i samma rör / elkanal.
  - Håll kommunikationskablar och styrningar minst 2 m från stora induktiva laster (motorer etc.).

### Adressering

Använd tabellen "MAC ADRESS" för att ange nätverksadresser till enheterna.

### Avslutningsmotstånd

Den första och sista enheten i kommunikationslinjen måste avslutas med ett 120 Ohm motstånd för att förhindra signalreflex. Då detta ska tillämpas används "vid linjens slut" byglingar JP2 eller JP3 för detta ändmål.

### Jordning

Anslut ena änden av manteln (vid slutet på kommunikationslinjen) till en testad jordning. Lämna andra änden av manteln ej ansluten (flytande).

ELSCHEMA SLAVSYSTEM  
FÖR VERSION:

- RC
- RC-IR / -RC-IR-2V / -RC-IR-3V
- ECM-RC / -ECM-RC-2V
- ECM-RC-3V
- ECM-RC-IR / -ECM-RC-IR-2V
- ECM-RC-IR-3V

MAC ADDRESS

MAC...Switchchar ON

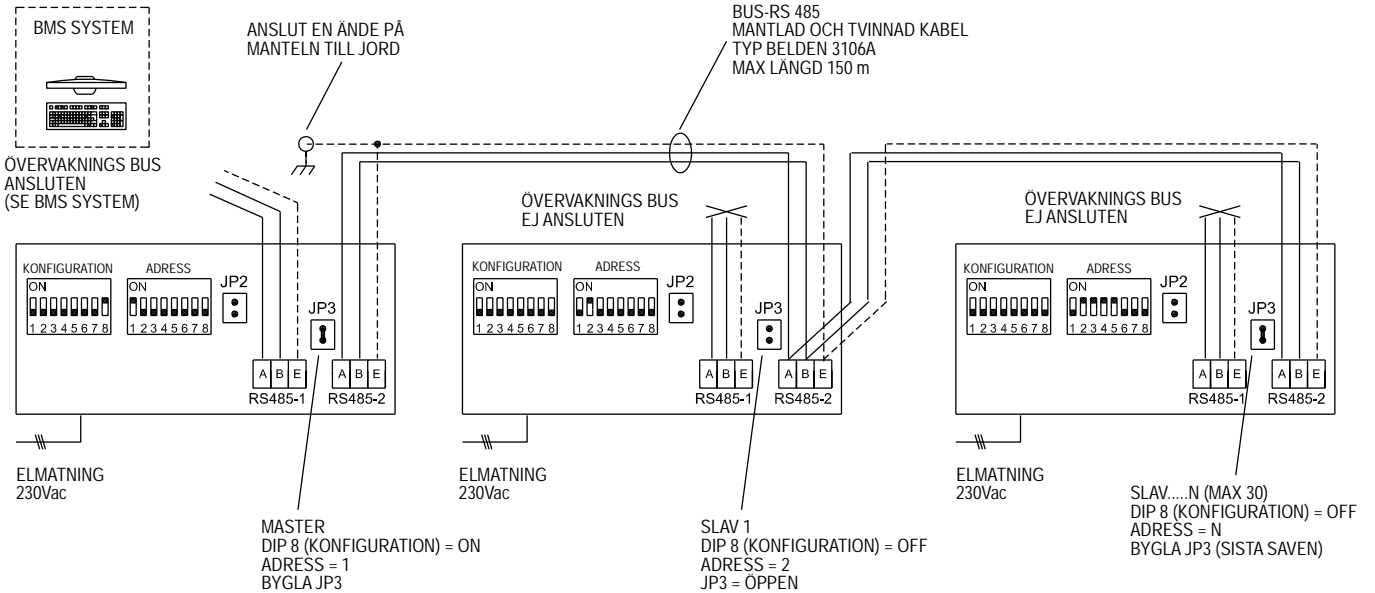


ADRESS	DIP SWITCHAR ATT STÄLLA PÅ "ON"
0	Används inte
1	1
2	2
3	1,2
4	3
5	1,3
6	2,3
7	1,2,3
8	4
9	1,4
10	2,4
11	1,2,4
12	3,4
13	1,3,4
14	2,3,4
15	1,2,3,4
16	5
17	1,5
18	2,5
19	1,2,5
20	3,5
21	1,3,5
22	2,3,5
23	1,2,3,5
24	4,5
25	1,4,5
26	2,4,5
27	1,2,4,5
28	3,4,5
29	1,3,4,5
30	2,3,4,5
31	1,2,3,4,5
32	6
33	1,6
34	2,6
35	1,2,6
36	3,6
37	1,3,6
38	2,3,6
39	1,2,3,6
40	4,6
41	1,4,6
42	2,4,6
43	1,2,4,6
44	3,4,6
45	1,3,4,6
46	2,3,4,6
47	1,2,3,4,6
48	5,6
49	1,5,6
50	2,5,6
51	1,2,5,6
52	3,5,6
53	1,3,5,6
54	2,3,5,6
55	1,2,3,5,6
56	4,5,6
57	1,4,5,6
58	2,4,5,6
59	1,2,4,5,6
60	3,4,5,6

**ELSCHEMA SLAVSYSTEM  
FÖR VERSION:**

- RC
- RC-IR / -RC-IR-2V / -RC-IR-3V
- ECM-RC / -ECM-RC-2V
- ECM-RC-3V
- ECM-RC-IR / -ECM-RC-IR-2V
- ECM-RC-IR-3V

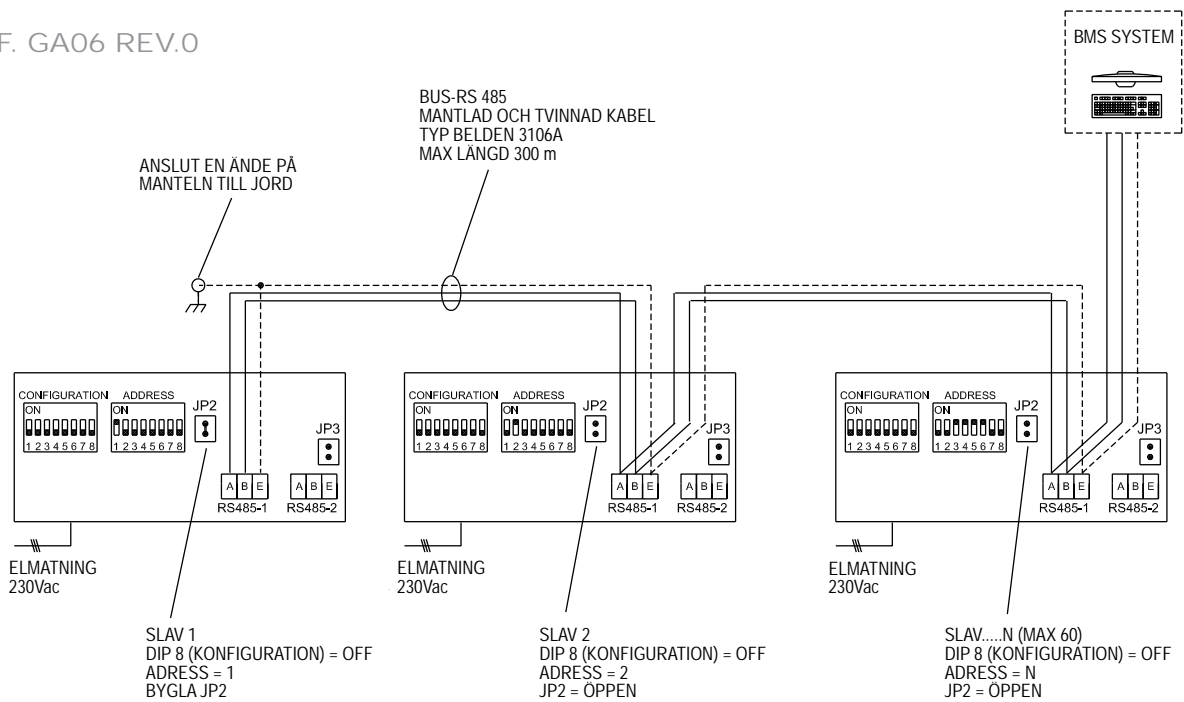
REF. GA05 REV.1



**ELSCHEMA BMS  
FÖR VERSION:**

- RC
- RC-IR / -RC-IR-2V / -RC-IR-3V
- ECM-RC / -ECM-RC-2V
- ECM-RC-3V
- ECM-RC-IR / -ECM-RC-IR-2V
- ECM-RC-IR-3V

REF. GA06 REV.0





## VARNINGAR

Läs försiktighetsåtgärderna noga och utför procedurerna korrekt:

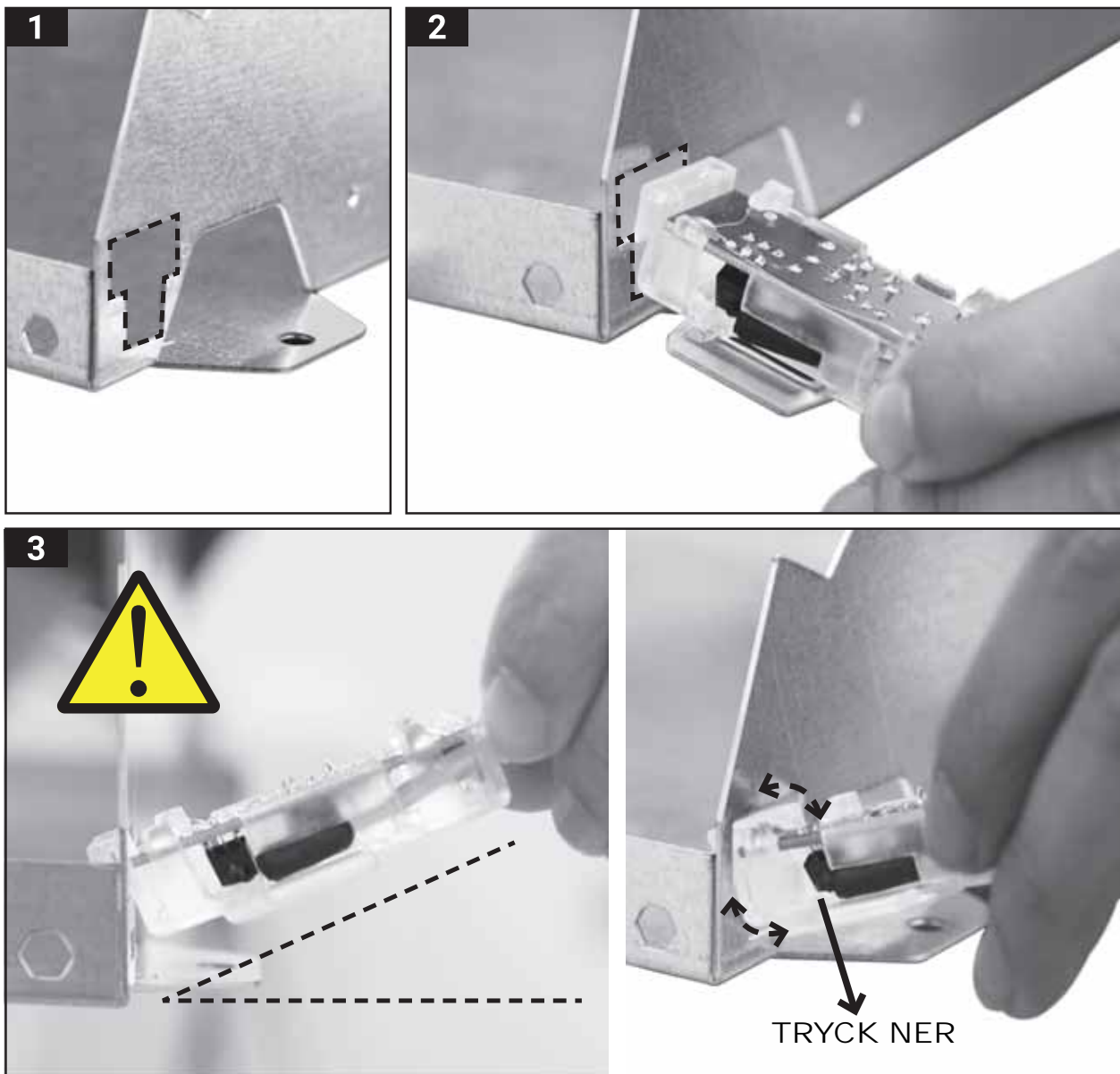
- Vid ett ev. fel eller felfunktion tillkallas behörig personal. Alla försök att ta bort delar eller underhålla enheten kan utsätta användaren för fara och elektrisk chock. Aggregatet innehåller inga delar med underhåll som kan utföras av användaren.
- Vid flytt av aggregat måste auktoriserat företag anlitas, vilket även gäller vid nyinstallation.
- För ej in fingrar eller objekt av något slag i luftutblås- eller luftintagsgaller. Det finns en fläkt inuti aggregatet som arbetar med hög hastighet som kan orsaka allvarliga personskador. Se särskilt upp med barn.
- Låt inte direktriktat luftflöde utsätta personer under långa perioder. Direkt och långvarigt kallt luftflöde kan vara skadligt för hälsan. Uppmärksamma speciellt rum där barn, äldre och sjuka människor vistas.
- Vid ev. felfunktion (t ex bränd lukt) stoppas driften omgående, stäng av jordfelsbrytaren och tillkalla behörig personal. Fortsatt användning av aggregatet under dessa omständigheter kan orsaka brand eller elchock.
- Håll barn borta från arbetsplatsen under installationen för att förhindra olyckor.
- Installera enheten och fjärrkontrollen minst 2 m från TV och radioenheter och från lysrör, som kan orsaka störningar på driften.
- Blockera eller täck inte för luftflödet från utblås och returluft. Detta orsakar minskad effekt på aggregatet och möjlig skada.
- Använd inte enheten på platser med matlagring, växter, precisionsutrustning eller konst.då detta kan försämrade eller skada dessa.
- Utsätt inte djur eller plantor för direkt luftflöde, då långvarigt direkt luftflöde har en negativ effekt på dessa.
- Rikta inte luftflödet mot öppen brasa eller andra värmeenheter. Detta kan orsaka felaktig förbränning och brand.
- Utsätt inte aggregatet för vatten då det kan uppstå interna skador och risk för elchocker.

### REKOMMENDATIONER

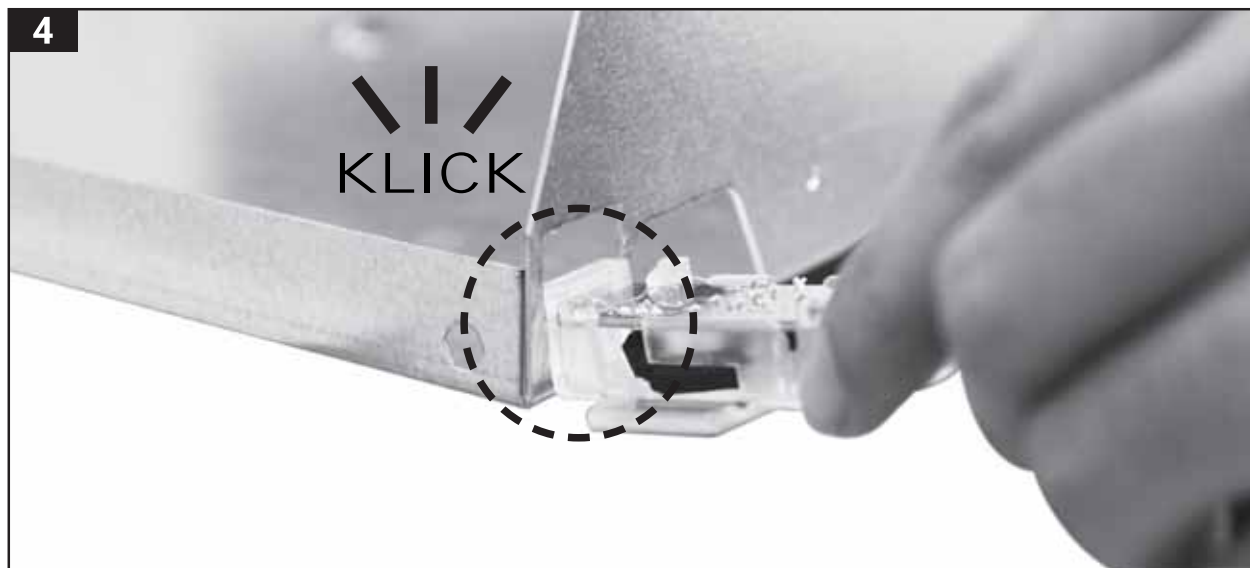
- Kontrollera installationen för upptäcka ev. skada. Efter en längre tids användning kontaktas behörig personal för att utföra kontroll och service av anläggningen.
- Utsätt inte enheten för brandfarlig gas i närheten.
- Använd **endast** aggregatet med monterat luftfilter, annars kan detta orsaka problem med igensatt batteri och att det bildas mycket damm inuti aggregatet, som orsakar felaktig drift och med risk för interna skador..
- Stäng av jordfelsbrytaren om aggregatet inte ska användas under en längre tid.
- Tag ut batterierna ur fjärrkontrollen om den inte ska användas under en längre tid.
- Under normal drift stängs aggregat av ENDAST MED ON/OFF knappen på fjärr- eller väggkontrollen.

**OM INTE INSTALLATIONSINSTRUKTIONERNA I DENNA MANUAL EFTERLEVS, FRÅNTAS TILLVERKAREN ALLT ANSVAR. FELAKTIG INSTALLATION KAN ORSAKA FELAKTIG DRIFT ELER SKADA PÅ ENHETEN, SAMT ÄVEN FARA FÖR ANVÄNDAREN.**

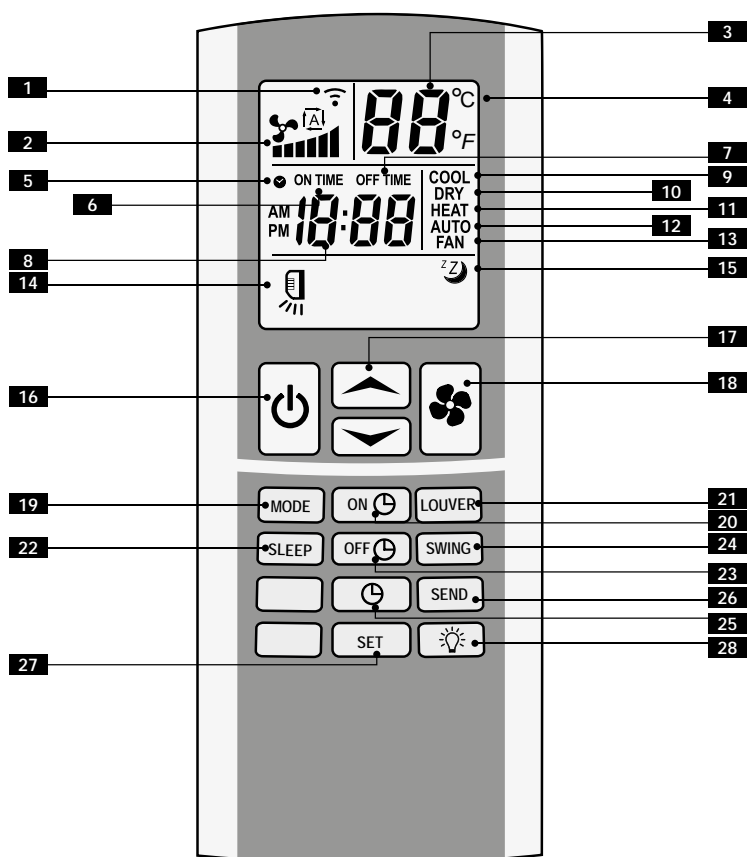
# MONTERING AV INFRARÖD MOTTAGARE



VID MONTAGE ELLER DEMONTERING AV MOTTAGAREN LUTAS DEN ENLIGT BILDEN, ANNARS KAN DEN GÅ SÖNDER.



# INFRARÖD FJÄRRKONTROLL IR-G



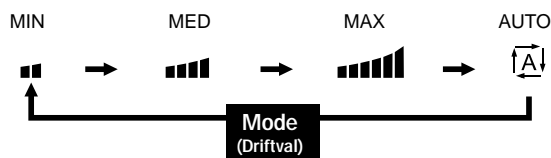
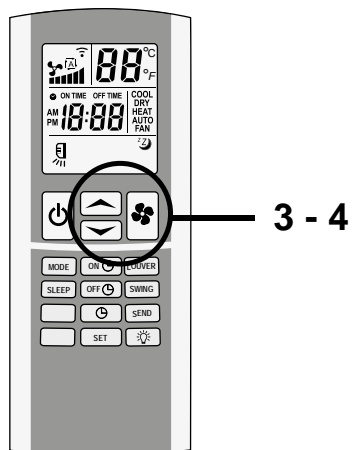
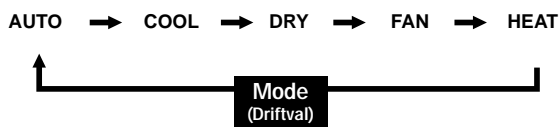
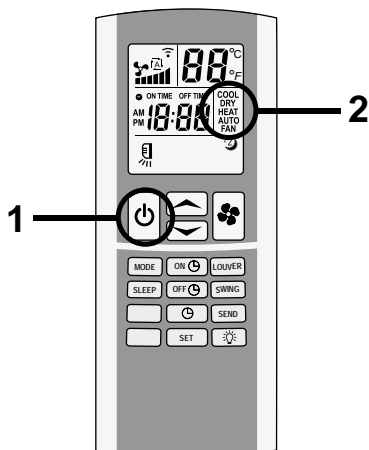
## Ikoner i display

- 01 Signalöverföring
- 02 Fläkthastighet
- 03 Inställd temperatur
- 04 Temperatureenhet
- 05 Klockinställning
- 06 Timer ON aktiverad
- 07 Timer OFF aktiverad
- 08 Aktuell tid
- 09 AM Morgon/förmiddag
- 10 PM Eftermiddag/kväll
- 09 Kyldrift
- 10 Avfuktning
- 11 Värmedrift
- 12 Auto
- 13 Endast fläkt
- 14 Luftutblåsriktning
- 15 Sleep funktion aktiverad


## Knappar

- 16 ON / OFF (till / från)
- 17 Temperaturinställning
- 18 Inst. av fläkthastighet
- 19 Driftval (värme / kyla - ventilation - avfuktning - auto)
- 20 Inställning timer ON
- 21 Inställning utblåsriktning
- 22 Sleep drift
- 23 Inställning timer OFF
- 24 Swingfunktion för utblås
- 25 Inställning av klocka
- 26 Signalöverföring
- 27 Bekräfta timer och tid
- 28 Displaybelysning

# HANDHAVANDE AV FJÄRRKONTROLL



## 1. Ström PÅ/AV

- Tryck på POWER  knappen startar eller stänger av aggregatet. Vid start kommer driften att vara enligt inställningar på fjärrkontrollen.

## 2. Driftval

- Genom att trycka på "MODE" knappen kan man ställa in fem driftval (auto, kyla, dry, fan och heat).

### COOL (KYLA)

Aggregatet arbetar med kyl drift

### DRY (AVFUKTNING)

Aggregatet arbetar med luftavfuktning.

### HEAT (VÄRME)

Aggregatet arbetar med värmedrift.

### AUTO

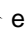

Aggregatet växlar automatiskt till Kyl- eller Värmedrift, beroende på inkommande vattentemperatur.

### FAN (ENDAST FLÄKT)


Aggregatet arbetar med endast fläkt drift.

**SLEEP**, **TEMP**  och  knapparna fungerar inte.

## 3. Temperaturinställning

- Inställning av önskad rumstemperatur kan utföras inom område +16°C till +30°C, genom att trycka på **TEMP**  eller **TEMP**  knapparna.

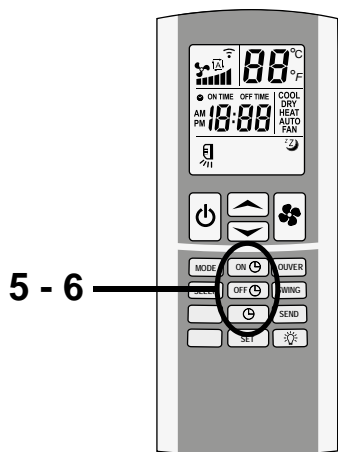
## 4. Fan (Fläkt)

- Tryck på **FAN**  knappen för att välja fläkthastighet (Hög, Med, Låg eller Auto)

**Notera:**  knappen kan endast användas i läge **FAN**, **COOL**, **HEAT** och **Auto**.

Den kan inte användas i läge **DRY**.

# HANDHAVANDE AV FJÄRRKONTROLL



## 5. Timer ON

- Aggregatet kan programmeras för att starta efter en viss tid.
- Tryck på **ON** ☰, symbolen (**ON TIME**) visas.
- Tryck på ▼ eller ▲ för att ändra tiden (1 min. / steg).
- Håll in ▼ eller ▲ knappen i 3 s. för 10 min. / steg.
- Tryck på SET, symbolen (**ON TIME**) visas i displayen.

## Timer OFF

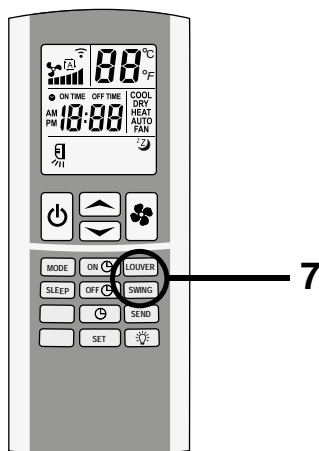
- Aggregatet kan programmeras för att stängas av efter en viss tid.
- Tryck på **OFF** ☷, symbolen (**OFF TIME**) visas.
- Tryck på ▼ eller ▲ för att ändra tiden (1 min. / steg).
- Håll in ▼ eller ▲ knappen i 3 s. för 10 min. / steg.
- Tryck på SET, symbolen (**OFF TIME**) visas i displayen.

### 5.1. Anmärkning:

- När symbolen (**ON TIME**) visas i displayen, tryck på **ON** ☰, (**ON TIME**) symbolen blinkar, tryck på **ON** ☰ igen för att ta bort TIMER ON inställningen. Symbolen (**ON TIME**) visas inte längre i displayen.
- När symbolen (**OFF TIME**) visas i displayen, tryck på **OFF** ☷, (**OFF TIME**) symbolen blinkar, tryck på **OFF** ☷ igen för att ta bort TIMER OFF inställningen. Symbolen (**OFF TIME**) visas inte längre i displayen.

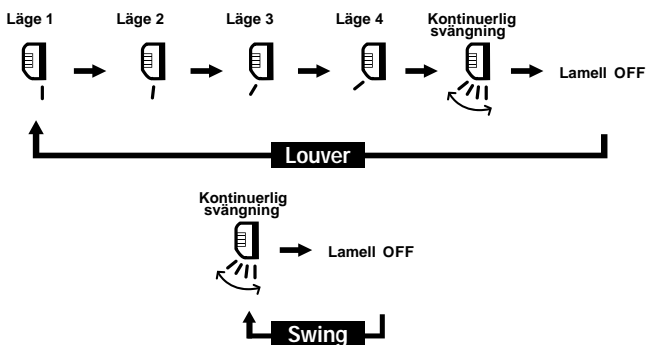
## 6. Klocka

- Gör så här för att ställa in klockan på fjärrkontrollen:
- Tryck på ☰ knappen, symbolen ⌚ blinkar.
- Tryck på ▼ eller ▲ för att ändra tiden (1 min. / steg).
- Håll in ▼ eller ▲ knappen i 3 s. för 10 min. / steg.
- Tryck på SET, symbolen ⌚ visas inte längre i displayen. Nu visas den aktuella tiden istället.



## 6. Luftriktninglamell för utblås

- När man trycker på knappen **LOUVER**, kommer den horisontella luftriktaren riktas enligt markerad ikon.



## SWING fuktion

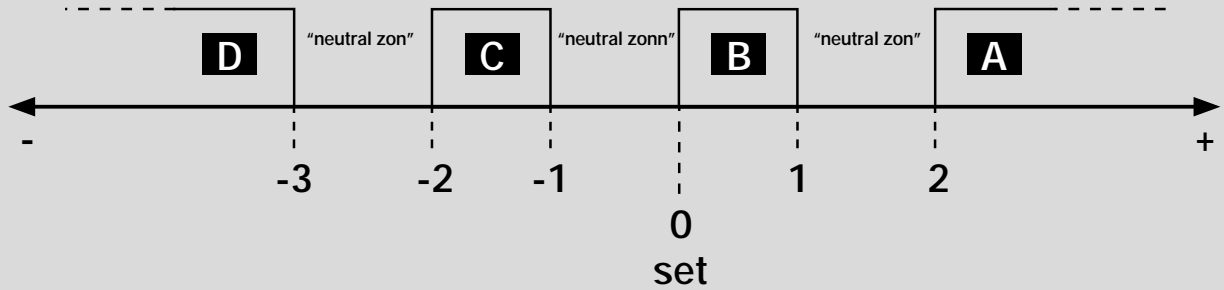
- När man trycker på **SWING** knappen, kommer luftriktaren att svänga kontinuerligt.

# HANDHAVANDE AV FJÄRRKONTROLL

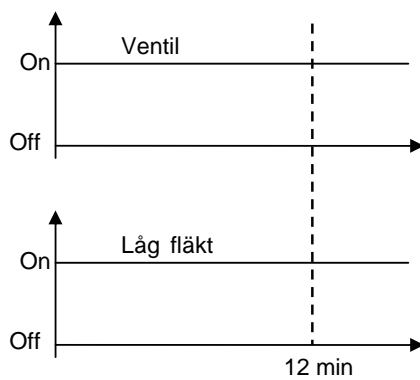
Driftvalet avfuktning är en speciell kylreglering. I detta läge är endast reglering av temperaturen tillåten; fläkten kommer automatiskt att endast gå på min. hastighet.

Det finns fyra förinställda zoner A-B-C-D, och tre neutrala zoner där funktionen är oförändrad (den föregående funktionen repeteras). ANM. DEN FÖREGÅENDE FUNKTIONEN REPETERAS I NEUTRALZON.

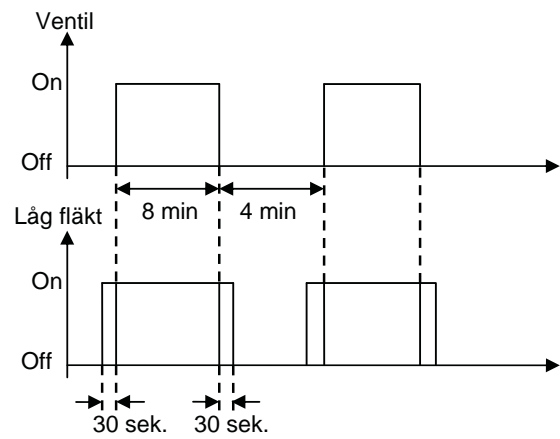
## Driftval DRY (AVFUKTNING)



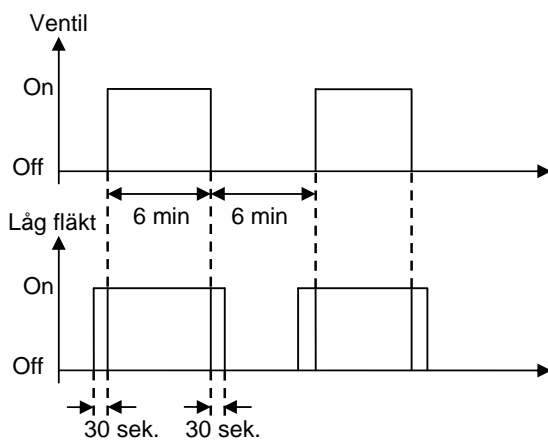
### A



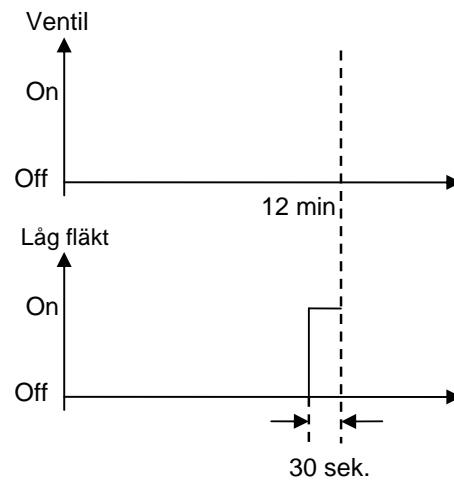
### B



### C



### D







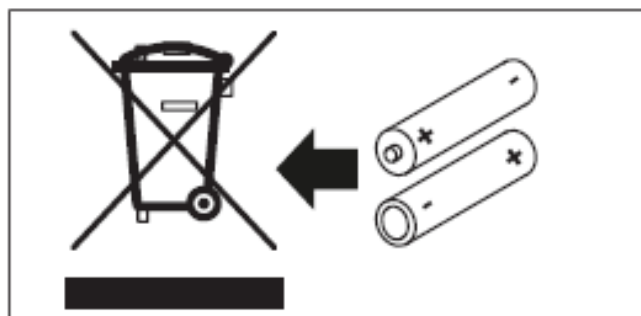
## BATTERIBYTE

När batterinivån är låg blir fjärrkontrollens display svag. Om batterierna inte byts ut, kommer displayen att stängas av helt.

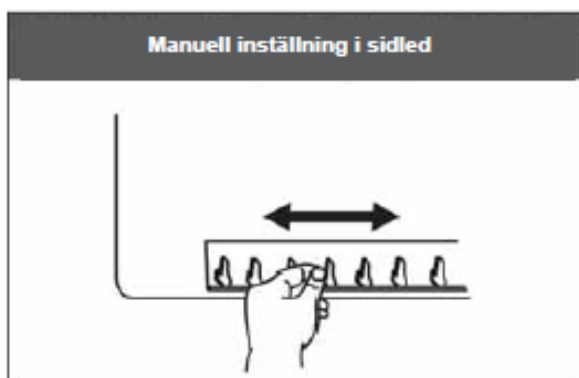
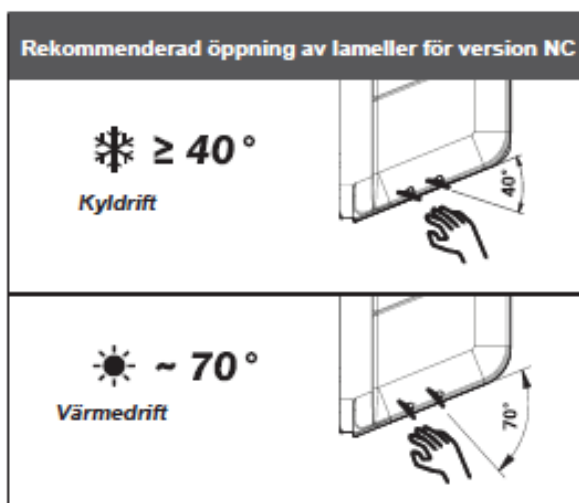
Batteribyte:

- Skjut ner locket över batteriutrymmet.
- Tag ut de gamla batterierna.
- **Vänta 1 minut** innan dom nya batterierna sätts in.
- Sätt in två nya AAA batterier och se till att dom placeras med rätt polaritet.
- Sätt tillbaka locket.

Tag ut batterierna från fjärrkontrollen då den inte ska användas under en längre tid, för att skydda den mot läckande batterier.



Batterier får inte slängas i hushållssopor utan lämnas i avsedd "batteriholk".



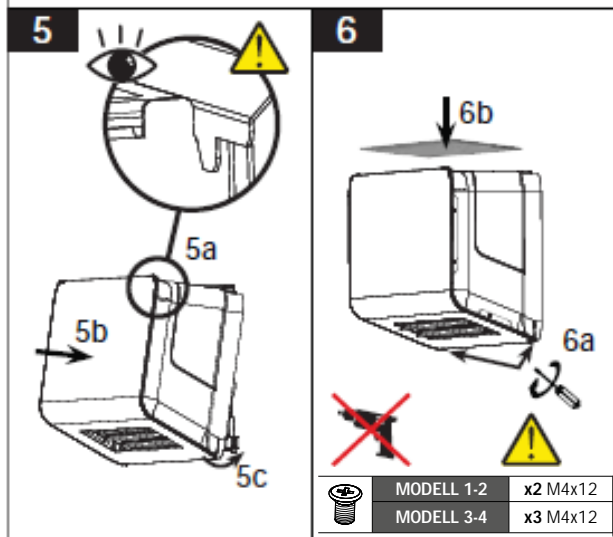
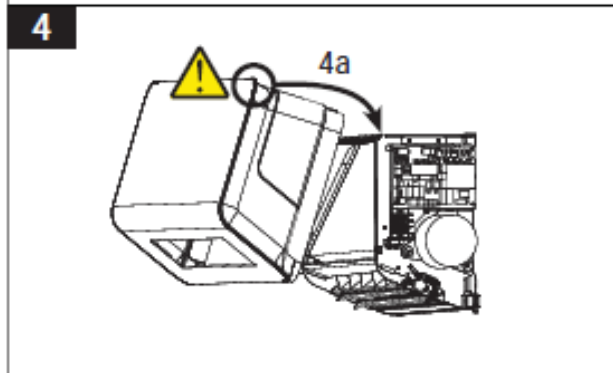
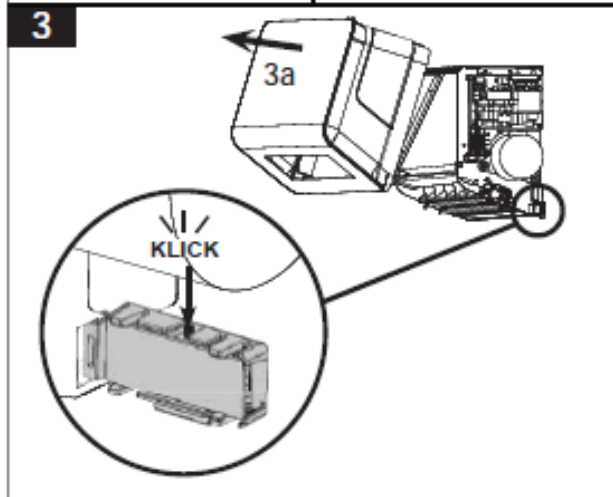
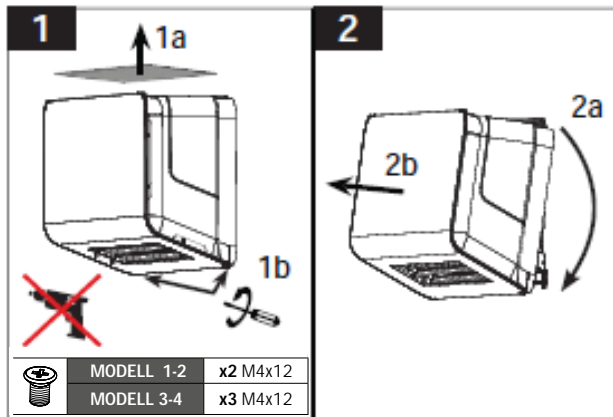
## LAMELLRIKTNING FÖR LUFTUTBLÅS

- 1) Aggregat utan motorjustering (NC):  
Lamellerna ställs in manuellt enligt önskad riktning efter iakttagande av följande:  
- **min. rekommenderad öppning vid kyl drift  $\geq 40^\circ$ .**  
- **vid värmedrift rekommenderas c:a  $70^\circ$  för att optimera luftflödesriktningen.**
- 2) Aggregat med RWIECM1-2 (RC) väggkontroll:  
Lamellerna är motorstyrda och ett elektroniskt justerings-system ställer automatiskt in lamellerna i det mest effektiva läget. Det är inte möjligt att ändra vinkeln manuellt.
- 3) Aggregat med fjärrkontroll (RC-IR):  
Lamellerna är motorstyrda och ett elektroniskt justerings-system ställer automatiskt in lamellerna i det mest effektiva läget.

Med fjärrkontrollen kan man ändra läget på lamellerna (5 lägen med "LOUVER" knappen) eller svänga dom (med "SWING" knappen).

Manuell inställning i sidled

Alla aggregat är försedda med manuell inställning i sidled.



## NÖDKÖRNINGSKNAPP

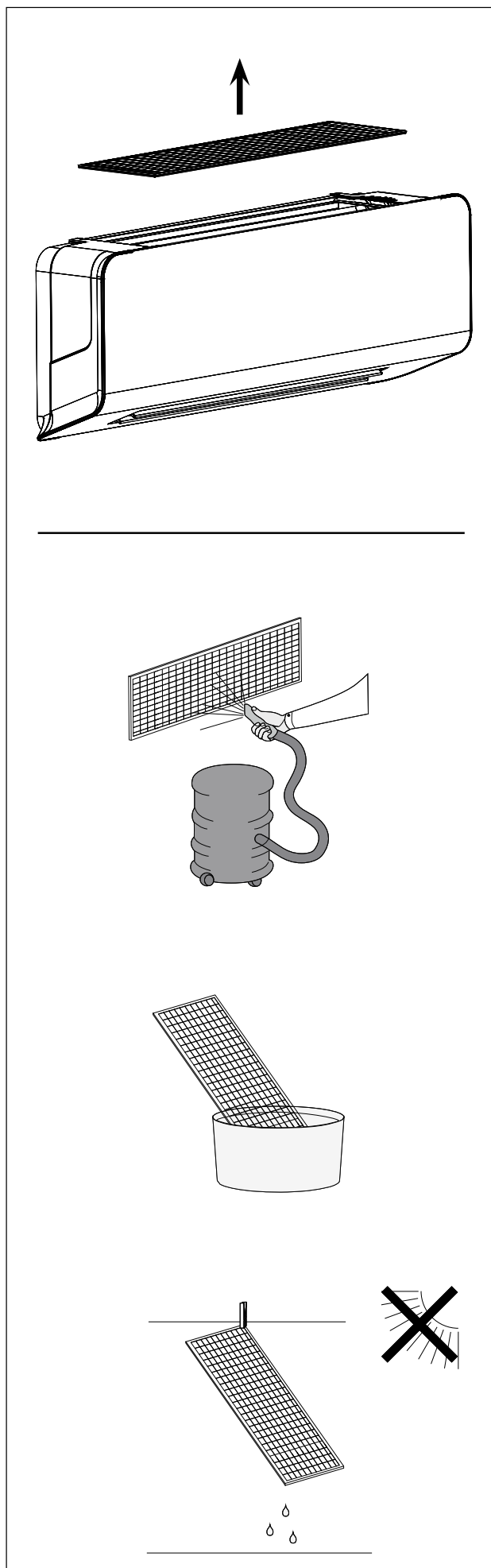
IR mottagaren har en (On/Off) knapp för nödkörning som kan användas för att starta och stänga av aggregatet när den infraröda fjärrkontrollen inte fungerar. Knappen (On/Off) måste hållas intryckt i mer än 3 s och tills det hörs en signal (ej längre än 10 s). Vid tryck kommer aggregatet att starta eller stängas av. Vid start med denna knapp, kommer aggregatet att arbeta i Autoläge med förinställda temperaturer för värme (21°C) och kyla (24°C). Fläkten går på med. fart.

## OMKALIBRERING AV SENSOR FÖR LUFTTEMPERATUR

Används i offsetläge vid installation av endast ett aggregat, där det inte finns någon RWIE CM1-2 väggkontroll. Man måste använda sig av den infraröda fjärrkontrollen för detta. Teknikern mäter aktuell rumstemperatur (som blir offset för T1).

För att uppdatera offset, måste följande steg följas:

- med aggregatet i läge ON, tryck och håll in knappen för nödkörning (på mottagaren) i mer än 15 s. Systemet går in i "Kalibreringsläge". I detta läge avges en signal var 5:e s, och både blå och röd LED blinkar tillsammans med signalen så länge kalibreringen pågår.
- i kalibreringsläget justeras börvärdet i fjärrkontrollen för den rådande rumstemperaturen och skickar den till IR mottagaren genom tryck på OFF knappen.
- denna temperatur blir avläst, och skillnaden mellan den aktuella T1 mätningen beräknas till offset  $T1 = \text{"ReturLuftSensorKalibrering"}$ , och därmed blir också parametern uppdaterad.
- Efter att ha sänt "kalibreringstemperaturen" för permanent registrering av data, kan man sätta aggregatet i läge ON. Temperaturen memoreras av systemet som ett värde på ny sensortemperatur.
- om ingen ny information överförts från fjärrkontrollen, efter 2 minuter från start av "kalibreringsläge", kommer systemet automatiskt att återgå till normal drift.



## ORDINARIE UNDERHÅLL

Det rekommenderas att alltid göra rent luftfilter och kondensvattenskål efter den första uppstarten. Detta för att det vanligtvis samlats damm under installationstiden.

Efter detta utförts är rengöringsfrekvensen beroende på miljön där aggregatet är installerat.

### **VARNING!**

**Stäng av arbetsbrytaren innan rengöringen påbörjas. Använd en mjuk handvärm fuktad duk (max 40°C) och mildt rengöringsmedel för att göra rent aggregatet. Använd inga lösningsmedel eller starka rengöringsmedel.**

## FILTERUNDERHÅLL

### TAG UT LUFTFILTRET

#### Öppna panelen

1. Öppna panelen genom att lossa två skruvar
2. Tag ut filtret
3. Tag bort "stop-filter" tätningen med en skruvmejsel.



### **VIKTIGT!**

**Sätt tillbaka "stop-filter" tätningen när filtret ska sättas tillbaka.**

4. Tag ut filtret genom att trycka upp hållaren.



### **OBS!**

**Kör aldrig aggregat utan luftfilter!**

### RENGÖRING AV FILTER

Filtret rengörs med dammsugare och sköljs i ljummet vatten med mildt rengöringsmedel. Kontrollera att filtret är torrt innan det monteras tillbaka i aggregatet.

### **VARNING!**

**Placera inte filtret i direkt solljus!**

#### UNDERHÅLL VID SÄSONGSLUT

- Rengör luftfiltret och montera tillbaka det.
- Vid solig väderlek körs aggregatet i **fläktläge** (utan värme/kyla) några timmar för att torka ut det helt invändigt.
- Gör aggregatet strömlöst och stäng av arbetsbrytaren

#### HUR GÖR JAG OM...

##### **Aggregatet inte startar?**

Kontrollera att:

- ... ström finns fram till aggregatet
- ... säkringen är hel
- ... arbetsbrytaren är tillslagen
- ... jordfelsbrytaren inte löst ut
- ... om det varit något fel i strömförsörjningen.

##### **Aggregatet värmer eller kyler sämre än tidigare?**

Kontrollera att:

- ... inställd rumstemperatur är korrekt
- ... om något fönster eller dörr är öppen
- ... luftfiltret är smutsigt eller igensatt
- ... om det finns några hinder som påverkar luftcirkulationen
- ... om aggregatet är utsatt för direkt solsken.

##### **LED lamporna blinkar och aggregatet värmer/kyler inte?**

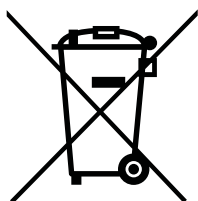
- ... se avsnitt om LED signaler vid larm i manualen.
- Vid behov tillkallas behörig personal.



#### PLÖTSLIGA HÄNDELSER

Följande fenomen kan uppstå, som är normala:

- det bildas kall ånga vid kyldrift
- odörer kan uppstå under värmedrift, och ibland under kyldrift, om kondensvatten inte har tömts korrekt.
- det kan höras knäppande ljud under värmedrift, som beror på att plastdetaljer expanderar, och detta försvinner då rumstemperaturen ökar.
- om vattenkretsen inte avluftats ordentligt, kan oljud uppstå.



#### INFORMATION OM KORREKT AVYTTRING

Vid skrotning får aggregatet inte slängas bland hushållssopor, utan måste lämnas till återvinningscentral för korrekt återvinning/skrotning. El- och elektroniska produkter lämnas i speciella kärl.







Vi förbehåller oss rätten att utan avisering ändra och korrigera uppgifter i manualen.