



Luftkonditioneringssystem utan utomhusdel
VATTENREVOLUTION
MCW 2.0

Vattenkyllt kylaggregat
MCW 2.0 MULTISPLIT - PDC
DX _Värmepump Vatten/Luft



- MINSKAD VATTENFÖRBRUKNING
- KÖLDMEDIUM R32
- MAXIMAL TYSTNAD
- FULL DC-INVERTER + H₂O INVERTER



FUNKTIONER



BESKRIVNING

FULL INVERTER SYSTEM: DC INVERTER + H₂O INVERTER

Alla modeller är försedda med Panasonic DC Inverter kompressorer och elektronisk ventil för att begränsa vattenförbrukningen samt automatisk kontroll av alla funktioner. MCW 2.0 garanterar den lägsta el- och vattenförbrukningen jämfört med andra modeller på marknaden.

TYST DRIFT

Tack vare Panasonic DC Inverter kompressorn och ny termisk- samt akustiskt isolering, är MCW 2.0 mycket tyst, speciellt i hemmiljö.

ENKELT OCH KOMPAKT UTFÖRANDE

Chassi och hölje i galvaniserad plåt. Pulverlackerad i ljus grå kulör (RAL 9003). Lätt demonterbara ljudisolerade paneler. Öppningsbar inspektionspanel för enkel åtkomst till de interna komponenterna samt elinkoppling.

ENKEL OCH SNABB INSTALLATION

Kondensoraggregatet kan enkelt gömmas i lämpligt utrymme inomhus. Färdigfylld med R32 för rörlängd 7,5 - 15 m, beroende på modell.

Ansluts till stadsvatten/kylmedelkrets samt till inomhusdel med flareanslutningar för snabbt montage.



BADRUM

KÖK

UNDERTAK

UNDER TRAPP

TEKNISKA DATA

MCW 2.0 - MONOSPLIT

Modell		PRK-1MCW-9	PRK-1MCW-12	PRK-1MCW-18	PRK-1MCW-24
Kyleffekt	kW	2.60 (1.2~3.3)	3.50 (1.5~4.1)	5.20 (2.1~5.9)	7.32 (2.3~7.8)
Energiklass	-	A+++ / A++	A+++ / A++	A+++ / A++	A+++ / A++
Kylmedelflöde (min / max)	l/h	65 / 135	65 / 135	75 / 180	75 / 270
Max. vattentemperatur	°C	≤30	≤30	≤30	≤30
Vattentryck (min / max)	bar	0,8 / 4,0	0,8 / 4,0	0,8 / 4,0	0,8 / 4,0
Vattenanslutningar	"	1/2	1/2	1/2	1/2
Spänning	V	220~240 / 50 / 1	220~240 / 50 / 1	220~240 / 50 / 1	220~240 / 50 / 1
Rek. avsäkring	A	10	10	10	10-13
Tillförd effekt	kW	0.59 (0.25~1.25)	0.82 (0.28~1.31)	1.20 (0.36~1.79)	1.75 (0.65~2.45)
Tillförd effekt kompressor	W	795	795	1260	1645
Startström (LRA)	A	25	25	23	25
Köldmedium	-	R32	R32	R32	R32
Köldmediefyllning	kg	0,70	0,75	1,00	1,10
Max. rörlängd KM-rör, fabriksfylld	m	7,5	7,5	10	10
Tilläggsyllning	g/m	16	22	22	22
Vätskeledning - Sugledning	"	1/4 - 3/8	1/4 - 3/8	1/4 - 1/2	1/4 - 5/8
Max höjdskillnad (utomhus / inomhus)	m	5	5	5	5
Max. längd KM-rör (total längd)	m	15	15	20	30
Ljudtrycksnivå	dB(A)	40	41	42	42
Ljudeffekt	dB(A)	50	51	52	52
Dimensioner (BxDxH)	mm	450x325x480	450x325x480	460x420x480	460x420x480
Vikt	kg	30	30	36	36

MCW 2.0 - MULTISPLIT

Modell		PRK-2MCW-18	PRK-3MCW-24	PRK-4MCW-36	PRK-5MCW-42
Kyleffekt	kW	5,27 (2,05~6,15)	7,12 (2,34~7,91)	10,77 (2,6~12,3)	12,30 (2,6~14,0)
Energiklass	-	A+++ / A++	A++ / A+	A++ / A+	A++ / A+
Kylmedelflöde (min / max)	l/h	75 / 200	75 / 290	100 / 450	150 / 580
Max. vattentemperatur	°C	≤30	≤30	≤30	≤30
Vattentryck (min / max)	bar	0,8 / 4,0	0,8 / 4,0	0,8 / 4,0	0,8 / 4,0
Vattenanslutningar	"	1/2	1/2	1/2	1/2
Spänning	V	220~240 / 50 / 1	220~240 / 50 / 1	220~240 / 50 / 1	220~240 / 50 / 1
Rek. avsäkring	A	10	10-13	13	13-16
Tillförd effekt	kW	1,20 (0,36~1,82)	1,70 (0,60~2,2)	2,57 (0,75~4,6)	2,85 (0,85~4,8)
Tillförd effekt kompressor	W	1260	1645	2105	2315
Startström (LRA)	A	23	25	66	40
Köldmedium	-	R32	R32	R32	R32
Köldmediefyllning	kg	1,10	1,40	1,70	2,00
Max. rörlängd KM-rör, fabriksfylld	m	10	15	15	15
Tilläggsyllning	g/m	22	22	22	22
Vätskeledning - Sugledning	"	1/4 - 3/8	1/4 - 3/8	1/4 - 3/8	1/4 - 3/8
Max höjdskillnad (utomhus / inomhus)	m	5	5	5	5
Max längd KM-rör, kylaggregat till sista innedel	m	15	15	15	15
Max längd KM-rör (total längd)	m	20	30	40	50
Ljudtrycksnivå	dB(A)	42,00	42,00	43,00	44,00
Ljudeffekt	dB(A)	52,00	52,00	53,00	54,00
Dimensioner (BxDxH)	mm	460x420x480	460x420x480	460x460x580	460x500x680
Vikt	kg	35,5	38,5	44	51

Kyleffekter gäller vid omgivande temp. +27°C torr, 19° våt, vattentemp. in/ut +15/40°C.
Ljudtrycksnivå 1 m öppet fält.

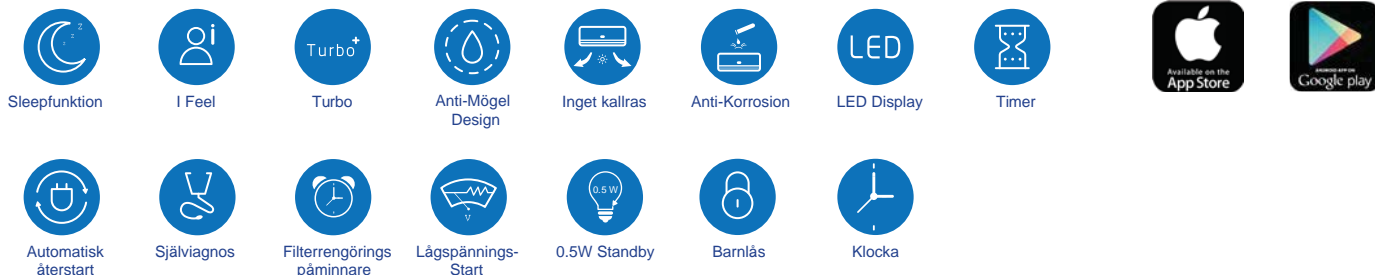
Freematch R32 VÄGGMONTERAT SPLITAGGREGAT



- EFFEKTER FRÅN 2,1KW - 5,3KW
- MODERN OCH MINIMAL DESIGN
- LÅG LJUDNIVÅ
- AUTOMATISK ÅTERSTART
- WI-FI KLAR



FUNKTIONER

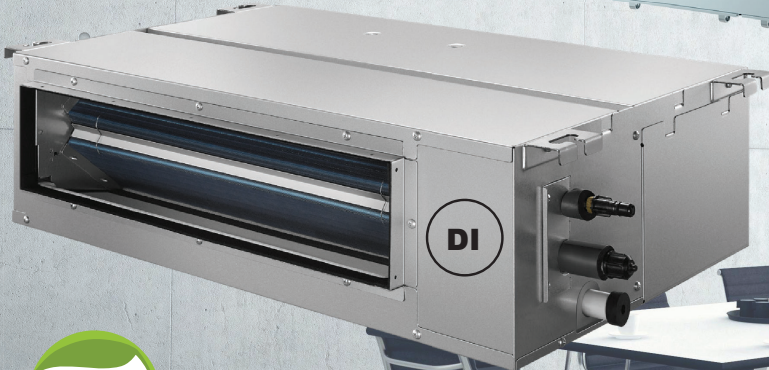


TEKNISKA DATA

Inomhusdel - Freematch R32		PRK-WI-M07S	PRK-WI-M09S	PRK-WI-M12S	PRK-WI-M18S	PRK-WI-M24S
Modell						
Kyla	kW	2,1	2,6	3,5	5,3	6,4
Värme	kW	2,3	2,8	3,6	5,5	6,6
Spänning	V/Ph/Hz	220~240/50/1	220~240/50/1	220~240/50/1	220~240/50/1	220~240/50/1
Effektförbrukning Kyla	W	34	34	41	61	90
Effektförbrukning Värme	W	34	34	41	61	90
Luftomsättning	m³/h	480	520	580	850	1090
Ljudtrycksnivå	dB (A)	37/33/21/19	38/34/21/19	40/35/22/20	47/44/31/29	48/44/35/33
Ljudeffekt	dB (A)	50/46/34/32	51/47/34/32	53/48/35/33	58/55/42/40	61/57/48/46
Vätskeledning - Sugledning	"	1/4 - 3/8	1/4 - 3/8	1/4 - 3/8	1/4 - 1/2	1/4 - 1/2
Dimensioner (LxDxH)	mm	792x195x279	792x195x279	850x203x291	972x224x302	1081x248x327
Vikt	kg	9	9	10	13	16



Freematch R32 KANALANSLUTEN



- EFFEKTER FRÅN 2,6kW - 7kW
- MILJÖVÄNLIGT KÖLDMEDIUM
- AUTOMATISK ÅTERSTART



FUNKTIONER

DI



VDI



TEKNISKA DATA

Turbo | Anti Mögel Design | Inget kallras | Anti Korrosion | Timer | Självdiagnos
Led Display | Automatisk återstart | Klocka | 0,5 W Standby

DI		PRK-DI-M09S	PRK-DI-M12S	PRK-DI-M18S
Modell				
Kyla	kW	2,6	3,5	5,2
Värme	kW	2,6	3,5	5,2
Spänning	V/Hz/Ph	220-240/50/1	220-240/50/1	220-240/50/1
Effektförbrukning Kyla	W	70	90	125
Effektförbrukning Värme	W	70	90	125
Luftomsättning	m³/h	600	800	920
Statiskt tryck	Pa	25	25	25
Ljudtrycksnivå	dB(A)	40/39/27/22	42/41/30/27	43/42/37/33
Ljudeffekt	dB(A)	52/50/39/34	53/52/42/39	55/53/49/45
Vätskeledning - Sugledning	"	1/4 - 3/8	1/4 - 3/8	1/4 - 1/2
Dimensioner (LxDxH)	mm	700x450x200	700x450x200	1000x450x200
Vikt	kg	16,5	17	23

VDI		PRK-VDI-12E	PRK-VDI-18E	PRK-VDI-24E
Modell				
Kyla	kW	3,5	5,2	7,1
Värme	kW	3,5	5,2	7,1
Spänning	V/Hz/Ph	220-240/50/1	220-240/50/1	220-240/50/1
Effektförbrukning Kyla	W	90	125	170
Effektförbrukning Värme	W	90	125	170
Luftomsättning	m³/h	700	850	1300
Statiskt tryck	Pa	50	50	70
Ljudtrycksnivå	dB(A)	44/41/30/27	47/42/37/33	43/42/37/33
Ljudeffekt	dB(A)	56/52/42/39	58/53/49/45	55/53/49/45
Vätskeledning - Sugledning	"	1/4 - 3/8	1/4 - 1/2	1/4 - 5/8
Dimensioner (LxDxH)	mm	730x200x600	730x200x600	1407x200x620
Vikt	kg	21	23	38

Freematch R32 4-VÄGS KASSETTMODELL

- EFFEKTER 3,5 och 5,2 KW
- TUNN DESIGN H 26CM
- LÅG LJUDNIVÅ
- AUTOMATISK ÅTERSTART



FUNKTIONER



Sleepfunktion



I Feel



Turbo



Anti-Mögel
Design



Inget kallras



Anti-Korrosion



Timer



Automatisk
återstart



Självdiagnos



Filterrengörings
påminnare



Lågspännings-
Start



0.5W Standby



Barnlås



Klocka



TEKNISKA DATA

4-vägs Kassetmodell - Freematch R32

		PRK-KI-M12S	PRK-KI-M18S
Modell			
Kyla	kW	3,5	5,2
Värme	kW	3,5	5,2
Spänning	V/Ph/Hz	220~240/50/1	220~240/50/1
Effektförbrukning Kyla	W	60	73
Effektförbrukning Värme	W	60	73
Luftomsättning	m ³ /h	700	760
Ljudtrycksnivå	dB (A)	47/44/39	47/44/39
Vätskeledning - Sugledning	"	1/4 - 3/8	1/4 - 1/2
Dimensioner (LxDxH)	mm	570x570x260	570x570x260
Panelmått (LxDxH)	mm	650x650x280	650x650x280
Vikt kassett	kg	19	19
Vikt panel	kg	2,2	2,2

Luftkondisionering Utan utomhusdel **DIMENSIONER**



Vattenkyllt Kylaggregat

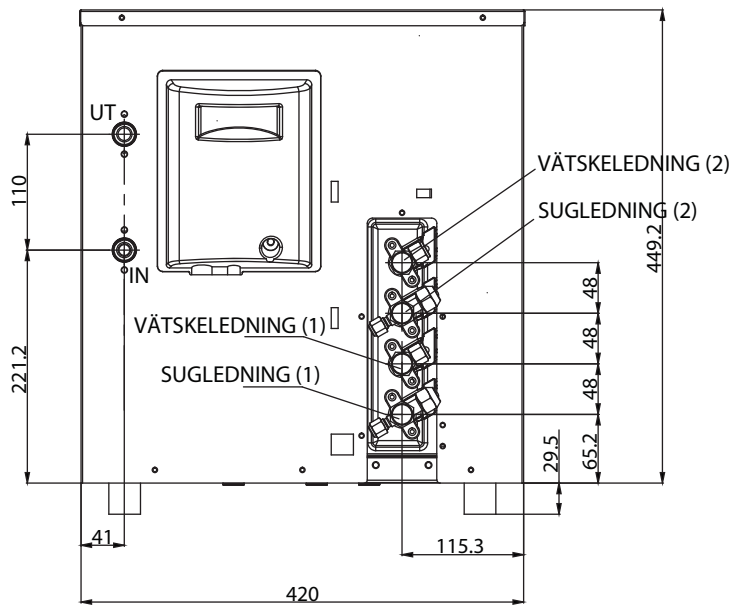
MCW 2.0 MULTISPLIT - HP

Värmepump Vatten - Luft med Direktexpansion

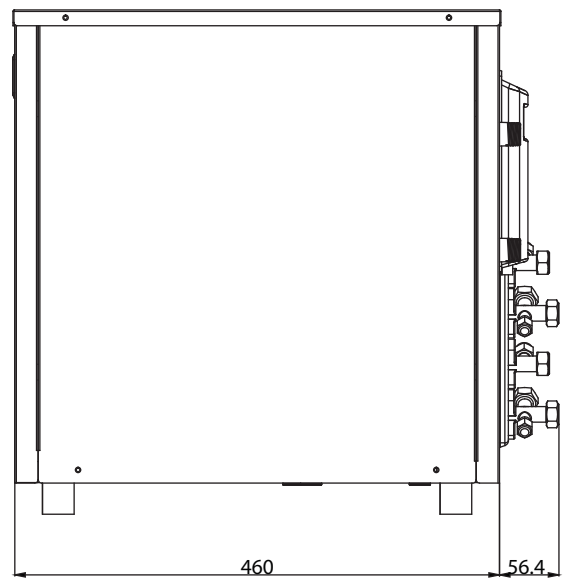
DIMENSIONER

DUAL SPLIT
PRK-2MCW-18S

HÖGER SIDA

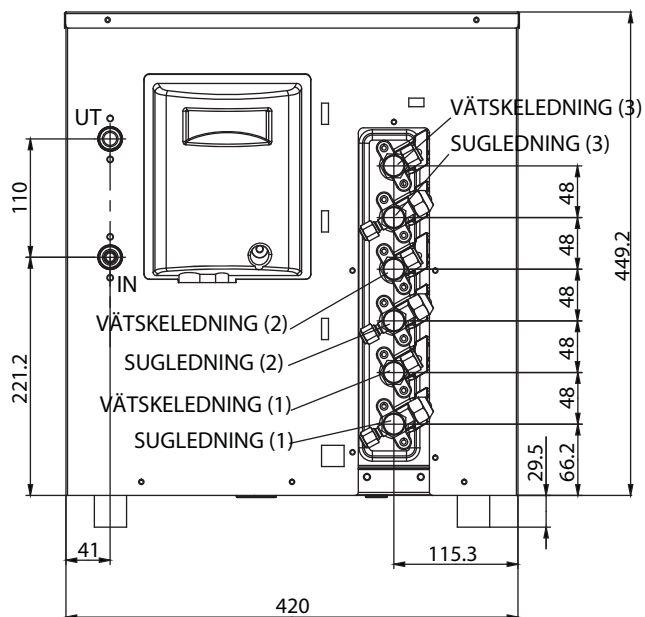


FRAMSIDA

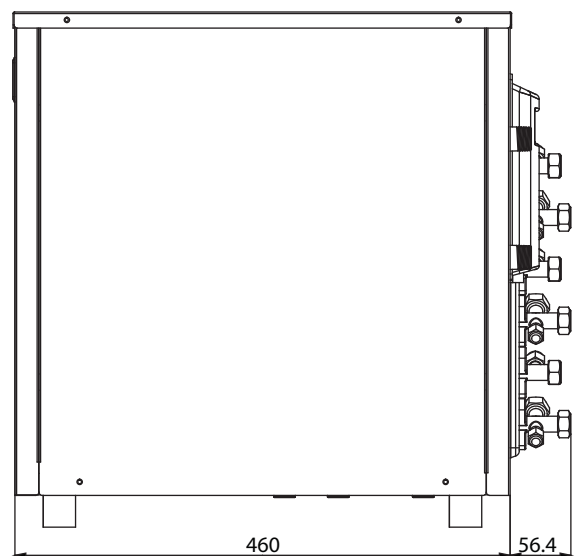


TRIAL SPLIT
PRK-3MCW-24S

HÖGER SIDA

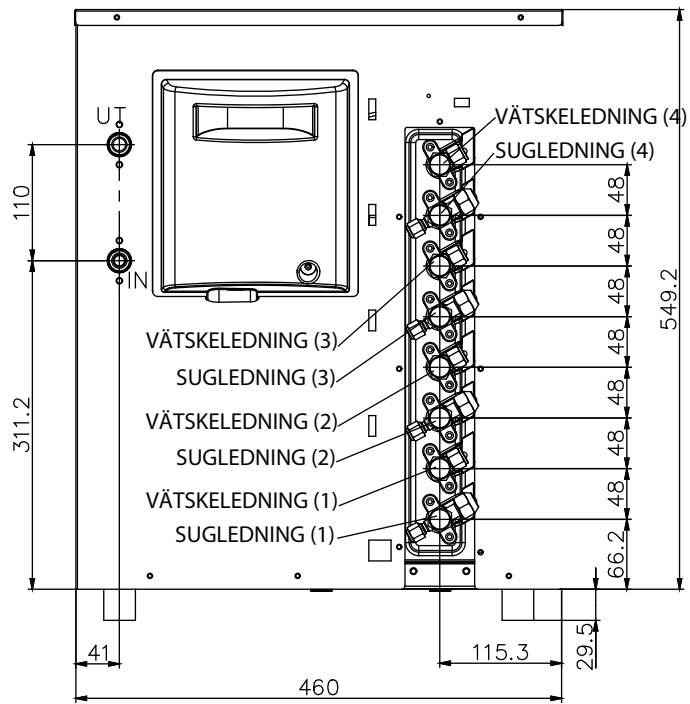


FRAMSIDA

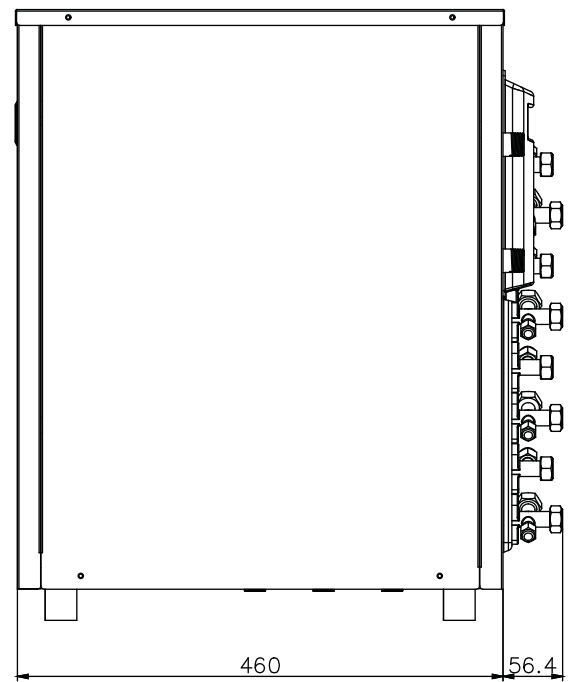


QUADRI SPLIT
PRK-4MCW-36S

HÖGER SIDA



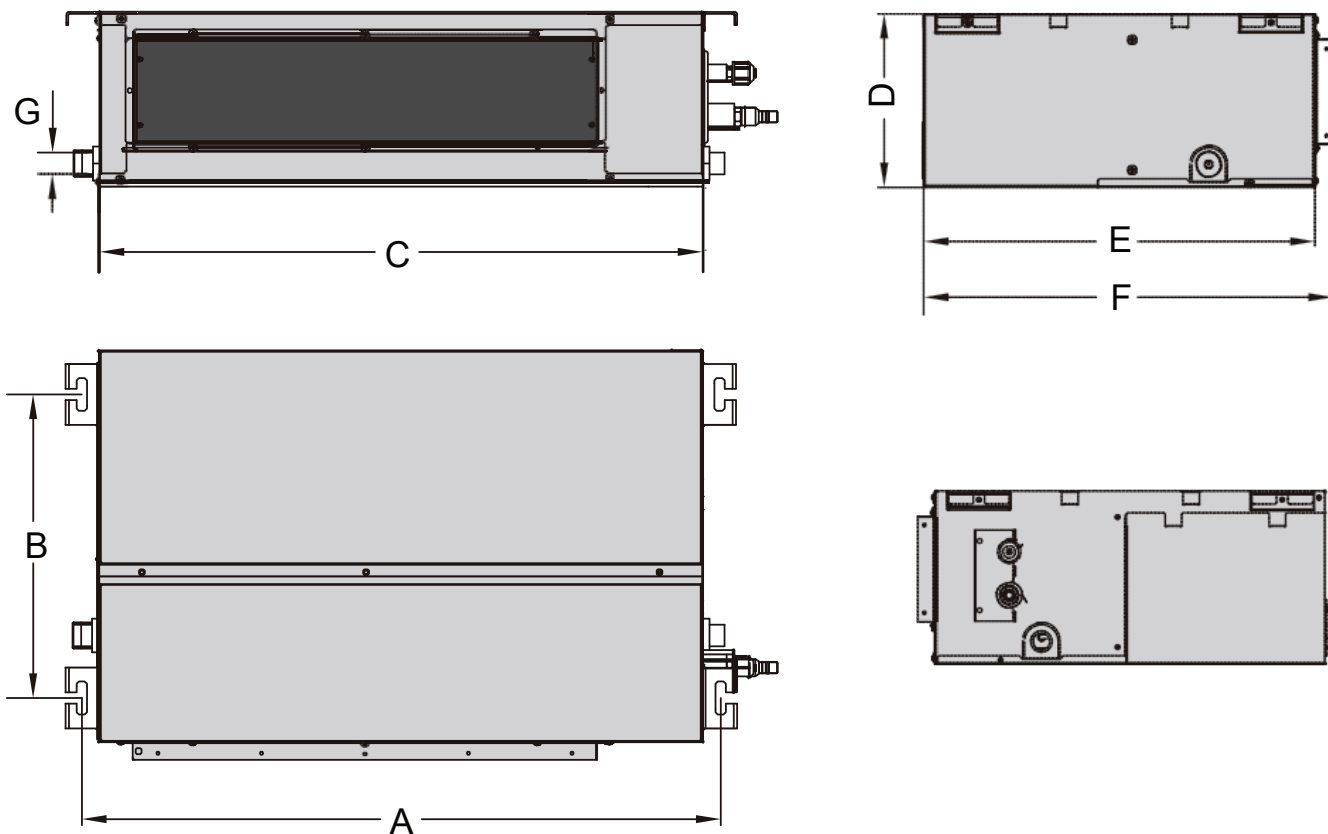
FRAMSIDA



Freematch R32

Kanalansluten DI

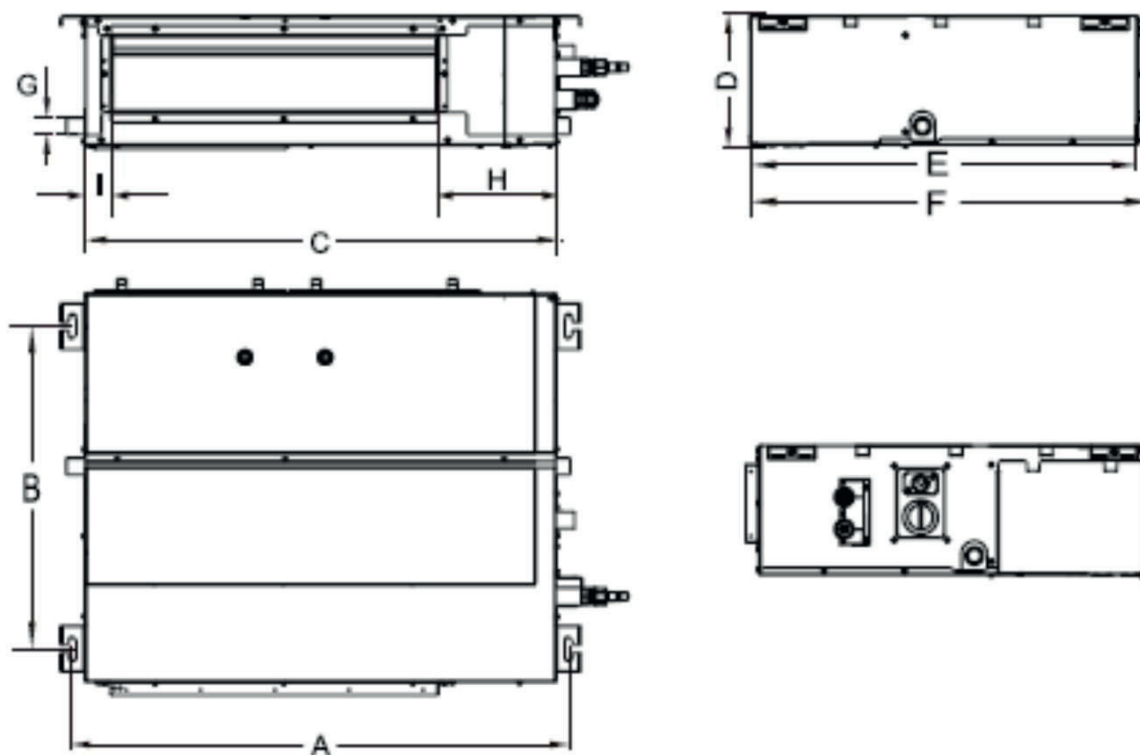
DIMENSIONER



Dimensioner		A	B	C	D	E	F	G
PRK-DI-M09S	mm	740	350	700	200	450	472	26
PRK-DI-M12S	mm	740	350	700	200	450	472	26
PRK-DI-M18S	mm	1040	350	1000	200	450	472	26

Kanalansluten VDI

DIMENSIONER

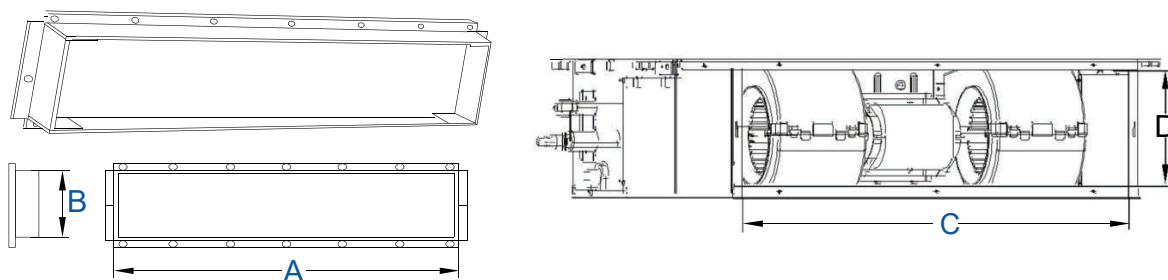


Dimensioner

Modell	A	B	C	D	E	F	G	H	I
PRK-VDI-12E PRK-VDI-18E	770	500	730	200	600	620	26	182	40
PRK-VDI-24E	1375	500	1330	200	600	620	26	182	40

Kanalanslutning

Dimensioner för Tilluft och Returluft



Mått i mm

Modell	Tilluft		Returluft	
	A	B	C	D
PRK-VDI-12E PRK-VDI-18E	508	120	590	170
PRK-VDI-24E	1110	122	1190	170